

KÄYTTÖOHJE BARBECOOK VICTOR PLANCHA-GRILLI (BC-PLA-3007)

1 REKISTERÖI LAITTEESI Kiitos, kun ostit Barbecook-tuotteen! Voit rekisteröidä laitteesi ja saat hienoja etuja:

- Saat pääsyn yksityiskohtaiseen laiteoppaaseen ja opit tuntemaan laitteesi läpikotaisin.
- Saat apua osaavalta asiakaspalvelutiimiltä, joka neuvoo tarvittaessa mm. oikeiden varaosien löytämisessä ja takuuasioissa.
- Saat tietoa tuotepäivityksistä ja vinkkejä tuotteesi käyttöön.
- Lisätietoa laitteen rekisteröinnistä osoitteesta www.barbecook.com. Barbecook kunnioittaa yksityisyyttäsi: tietojasi ei koskaan luovuteta ulkopuolisille tahoille.

2 TÄRKEITÄ TURVALLISUUSOHJEITA

2.1 Lue ja seuraa ohjeita huolellisesti. Lue käyttöohjeet ennen laitteen käyttöönottoa. Noudata aina ohjeita täsmällisesti. Laitteen kokoaminen tai käyttäminen ohjeesta poikkeavilla tavoilla saattaa johtaa tulipaloihin ja materiaali- ja/tai henkilövahinkoihin. **Takuu ei kata käyttöohjeiden vastaisesta käytöstä (tuotteen vääränlainen kokoaminen, väärinkäyttö, huollon laiminlyönti jne.) aiheutuvia vahinkoja.**

2.2 Kaasu ja sen käyttö. Kaasun käyttö polttoaineena vaatii erityishuomiota:

- Säilytä kaasupulloja aina ulkotiloissa, hyvällä ilmanvaihdolla varustetuissa paikoissa. Huolehdi, että kaasupullot eivät ole alttiina korkeille lämpötiloille tai suoralle auringonpaisteelle
- Älä koskaan säilytä kaasupulloa laitteen alaosan kaapissa. Älä myöskään säilytä ylimääräisiä kaasupulloja laitteen lähetyvillä, kun laite on käytössä.
- Muista aina sammuttaa pullon/regulaattorin kaasuhana laitteen käytön jälkeen.
- Älä koskaan tupakoi käytössä olevan kaasulaitteen lähetyvillä tai kaasupullon lähellä (täysi tai tyhjä kaasupullo).
- **Jos tunnet kaasun tuoksua, sulje pullon/regulaattorin kaasuhana välittömästi, sammuta kaikki laitteen polttimot ja avaa laitteen kansi. Älä jatka tuotteen käyttöä ennen kuin kaasuvuoto on paikannettu ja korjattu.**

2.3 Valitse sopiva paikka. Käytä laitetta vain ulkotiloissa. Käyttö sisätiloissa, kuten esimerkiksi vajassa tai autotallissa saattaa johtaa häämyrkytykseen. Kun valitset laitteelle sopivaa paikkaa ulkotiloissa, huomioi seuraavat asiat:

- Jätä vähintään kolmen metrin välimatka rakennuksiin ja huolehdi, että valittu paikka on avoin ja hyvin tuulettuva.
- Huolehdi, että polttimiin ja ilmanvaihtoaukkoihin laitteen alakaapissa pääsee vapaasti virtaamaan tarpeeksi ilmaa.
- Huolehdi, että laite ei sijaitse katoksen tai markiisin alla, taikka puun tai pensaan lehvästön alla.
- Aseta laite tasaisen ja vakaan alustan päälle. Älä koskaan käytä laitetta liikkuvassa liikennevälineessä (vene, perävaunu jne.)

2.4 Varoitukset. Käytä ainoastaan ulkotiloissa. Lue aina käyttöohjeet huolellisesti ennen käyttöä. Älä siirrä laitetta käytön aikana. Älä koskaan jätä käytössä olevaa laitetta valvomatta, etenkin, jos lähellä on lapsia tai eläimiä. **VAROITUS:** jotkin laitteen osat saattavat kuumentua erittäin kuumiksi. Älä päästä lapsia laitteen lähelle. Käytä sopivia suojavarusteita, kun käsittelet laitteen kuumenevia osia (kupu, ritilä jne.). Käytössä oleva laite ei saa sijaita lähellä helposti syttyviä materiaaleja. Älä käytä puuta, hiiliä, laavakiviä tai keraamisia brikettejä kaasutoimisessa laitteessa. Älä käytä laitetta, jos olet nauttinut alkoholia tai ottanut

huumaavia lääkkeitä. Laita kaasupullon hana kiinni aina käytön jälkeen. **Älä muokkaa laitetta millään tavalla, muokatun laitteen käyttö saattaa olla vaarallista.**

3 LAITTEEN KOKOAMINEN.

3.1 Turvallisuusohjeita. Noudata kokoamisohjeita tarkasti äläkä muokkaa laitetta mitenkään. Laitteen muokkaus saattaa johtaa vaaratilanteisiin laitetta käytettäessä. Käyttäjä on vastuussa laitteen oikeasta kokoamisesta. Väärin koottu laite ja sen mahdollisesti aiheuttamat vahingot eivät kuulu takuun piiriin.

3.2 Laitteen kokoaminen. 1. Aseta laite tasaiselle, vakaalle ja puhtaalle alustalle. 2. Kokoa laite ohjeiden ja havainnepiirrosten mukaisesti. Havainnepiirroset löydät tämän ohjeen loppupuolelta, laitteesi "räjäytyskuvan" jälkeen (kohta "Illustrations").

4 KAASUN KYTKEMINEN LAITTEESEEN.

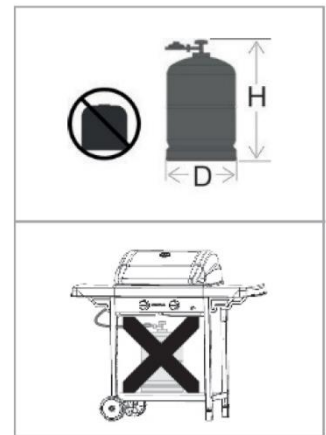
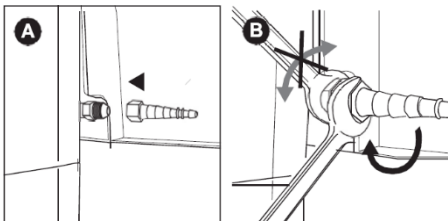
4.1 Kaasupullo, kaasuletku ja regulaattori. Ennen kuin voit kytkeä laitteesi kaasupulloon sinun pitää hankkia laitteeseen ja valitsemaasi kaasupulloon sopiva regulaattori ja kaasuletku. **Käytä vain tyyppihyväksytyjä regulaattoreita (EN 16129).** Tämä laite on suunniteltu käytettäväksi 4,5 – 15 kg butaani-/propanikaasupullojen ja pulloihin sopivien regulaattoreiden kanssa. Kaasupullon korkeus (H) saa olla maksimissaan 70 cm kaasupullon läpimitasta (D) riippumatta. Huolehdi, että käytät regulaattoria ja kaasuletkua, jotka sopivat valitsemaasi kaasupulloon, ja tarkista kaasuletkun kunto säännöllisesti.

4.2 Turvallisuusohjeet. Älä koskaan kytke kaasupulloa suoraan laitteeseen – käytä pulloon sopivaa regulaattoria ja kaasuletkua. Älä koskaan muokkaa kaasupullon rakennetta, kaasuletkua tai regulaattoria millään tavalla. Pidä kaasuletku mahdollisimman lyhyenä (max. 1,5 m), jotta letku ei pääse kulumaan esim. maakosketuksessa. Älä vedä, venytä tai kierrä kaasuletkua. Älä puhkaise kaasuletkua. Huolehdi, että kaasuletku ei pääse kosketukseen laitteen kuumenevien osien kanssa. Tarkista kaasuletkun kunto säännöllisesti. Pidä kaasupullo aina pystyasennossa. Aina kun irrotat regulaattorin kaasupullostasi tai kaasuletkun laitteesta, tarkista, että kaasua ei pääse vuotamaan irroitettaessa tai uudelleen kytkennän yhteydessä. Katso kohta 5. Kaasuvuotojen tarkistus.

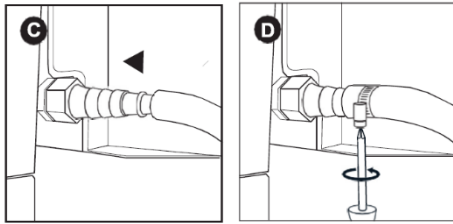
4.3 Kaasuletkun kytkentä laitteeseen. Laitetta tulee käyttää yhdessä sopivan kaasuletkun ja regulaattorin kanssa. Kaasuletkun pituuden ei tule ylittää 1,5 metriä. Kytke kaasuletku laitteeseen liittimen avulla. Laitteen mukana toimitetaan kaksi liittintä, jotka ovat liitettävissä eri maissa käytettäviin kaasuletkuihin. Suomessa käytetään liittintä A (223.7420.100).

4.3.1. Kytkentä liittintä A käyttäen. Tarvitset 19 mm jakoavaimen ja ristipääruuvimeisselin.

1. Kierrä liitin kiinni laitteen kaasuputkeen (A) ja kiristä 19 mm jakoavaimella (B).



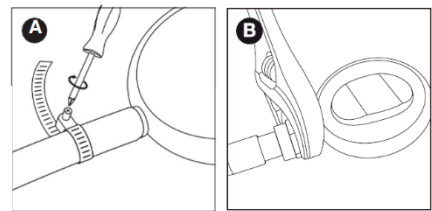
2. Liu'uta liittimen (C) toinen pää kaasuletkun sisään ja kiristä letkunkiristin ristipääruuvimeisselillä (D).



4.4 Kaasuletkun ja kaasupullon kytkentä regulaattoriin. Tarvitset ristipääruuvimeisselin ja/tai säädettävän jakoavaimen.

1. Kytke kaasuletku regulaattoriin. Tee jompikumpi seuraavista vaiheista:

- Jos kaasuletkussa on letkunkiristin, liu'uta regulaattorin liitinosa sisälle kaasuletkuun. Kiristä letkunkiristin ristipääruuvimeisselillä (A). TAI
- Jos kaasuletkussa on liitinmutteri, kierrä liitinmutteri kiinni regulaattorin liitinosaan ja kiristä liitinmutteri säädettävää jakoavainta (B) käyttäen.



2. Liitä regulaattori kaasupulloon. Seuraa regulaattorin valmistajan ohjeita regulaattorin liittämiseksi kaasupulloon.

4.5 Kaasupullon vaihtaminen. 1. Sulje pullon/regulaattorin kaasuhanana ja tarkista, että laitteen kaikki säätönupit ovat OFF-asennossa. 2. Irrota regulaattori tyhjästä kaasupullosta ja kytke täyteen kaasupulloon. 3. Tarkista kaasupullo, kaasuletku ja kaikki kaasulinjan liitokset mahdollisten kaasuvuotojen varalta. Katso kohta 5. Kaasuvuotojen tarkistus.

5. KAASUVUOTOJEN TARKISTUS

5.1 Miksi laite ja liitokset kannattaa tarkistaa kaasuvuotojen varalta? Propani- ja butaanikaasu ovat hengitysilmaa painavampia kaasuja. Jos nämä kaasut pääsevät vuotamaan laitteesta, ne eivät leijaile pois ilman mukana, vaan jäävät alas lähelle laitetta – erityisesti tuulettomina päivinä. Tämä laitteen lähelle kerääntynyt kaasu saattaa leimahtaa ja räjähtää.

5.2 Milloin kannattaa tarkistaa laite kaasuvuotojen varalta?

- Ennen ensimmäistä käyttökertaa tai ennen ensimmäistä käyttökertaa pitkän käyttötaun jälkeen (esim. talvisäilytyksen jälkeen). Tarkista mahdolliset kaasuvuodot ja laitteen kunto, jos joku muu kuin sinä on koonnut laitteen.
- Joka kerta, kun vaihdat jonkin kaasulinjan osan (mm. kaasupullo, kaasuletku, regulaattori, liittimet).
- Vähintään kerran vuodessa, mieluiten grillikauden alussa.

5.3 Turvallisuusohjeita

- Aseta laite ulkotiloihin, hyvin tuulettuvaan paikkaan. Varmista, että laitteen lähetyvillä ei ole lämmönlähteitä tai avotulta. Älä koskaan tutki mahdollisia kaasuvuotoja sytyttimen tai tulitikkujen avulla.
- Älä tupakoi ja älä käynnistä polttimia kaasuvuotojen tarkistamiseksi/paikantamiseksi.

5.4 Mitä tarvikkeita tarvitset? Tarkistaaksesi laitteen mahdollisten kaasuvuotojen varalta, tarvitset:

- Testausnestettä. Voit käyttää valmiina ostettavaa nestettä tai sekoittaa vettä (50 %) ja käsitiskiainetta (50%).
- Sudin.

5.5 Kaasuvuotojen tarkistus. Testaa laitteesi mahdollisten kaasuvuotojen varalta sivelemällä koko kaasulinjan ja kaikkien sen komponenttien ja liitosten päälle testausnestettä (mm. kaasupullo, kaasuletku, regulaattori, liittimet). Jos nesteeseen alkaa jossakin kohtaa kaasulinjaa muodostua kuplia, kaasua pääsee vuotamaan. Näin testaat laitteesi mahdollisten kaasuvuotojen varalta: 1. aseta laite ulkotiloihin. 2. Ota lähettyville suti ja testausneste. 3. Käännä kaikki laitteen säätönupit OFF-asentoon. 4. Avaa pullon/regulaattorin kaasuhanaa hieman, varovasti. 5. Sivele testausnestettä paikkoihin, joista haluat tarkistaa mahdolliset kaasuvuodot. Tarkista ainakin seuraavat kohdat:

- Kaasupullon saumakohdat
- Kaasuletku
- Liitokset kaasupullon ja regulaattorin välillä, sekä regulaattorin ja kaasuletkun välillä.
- Liitokset kaasuletkun ja laitteen välillä. Huom. regulaattorisi ja liitokset saattavat näyttää erilaisilta kuin tämän ohjeen kuvituksissa.

6. Tee jokin seuraavista toimenpiteistä:

- Jos havaitset kaasuvuodon, jatka kohdan ”Jos havaitset kaasuvuodon” ohjeiden mukaisesti.
- Jos et havaitse kaasuvuotoja, sulje kaasupullon/regulaattorin hana, huuhtelee testatut osat ja liitokset ja kuivaa ne hyvin.

5.6 Jos havaitset kaasuvuodon. 1. Sulje kaasupullon hana ja tee jokin seuraavista toimenpiteistä:

- Jos havaitisit kaasuvuodon jossakin liitoksessa, kiristä liitos.
- Jos havaitisit kaasuvuodon kaasupullossa tai kaasuletkussa, vaihda kaasupullo tai kaasuletku.

2. Tarkista uudelleen liitos tai kaasulinjan osa, jossa havaitisit kaasuvuodon. 3. Jos kaasuvuoto ei korjaantunut yllä olevilla toimenpiteillä, ota yhteyttä laitteen myyjään. Älä käytä laitetta ennen kuin kaasuvuoto on korjattu.

6 LAITTEEN KÄYTTÖÖNOTTO

6.1 Ennen jokaista käyttökertaa. Älä käytä plancha-grilliä ennen kuin olet lukenut tarkasti nämä ohjeet ja noudattanut ohjeiden jokaista kohtaa. Varmista, että:

- plancha-grilli on oikein koottu
- kaasulinjassa ei ole vuotoja (katso kohta 5)
- polttimet on oikein asennettu, venturiputket ovat oikeilla paikoillaan kaasuventtiilien aukkojen päällä, ja että polttimissa ei ole tukoksia (katso turvallisuusohjeet ja polttimien puhdistusohjeet)
- kaasuletku ei pääse kosketuksiin laitteen kuumenevien osien kanssa
- plancha-grilli on asetettu turvalliseen paikkaan

6.2 Polttimien sytyttäminen. Jotta voit sytyttää polttimet laitteen sähköisellä sytyttimellä sinun pitää asettaa paikoilleen yksi AA-paristo. Paristoa ei toimiteta laitteen mukana. Sytyttimen paristokotelo sijaitsee laitteen ohjauspaneelissa.

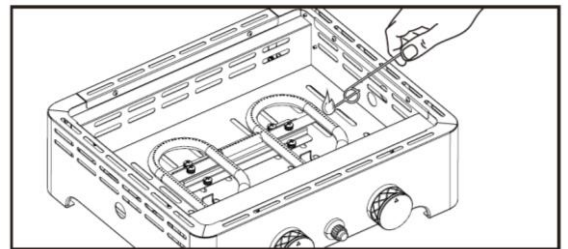
- Älä kurota plancha-grillin yli, kun sytytät polttimet. Säätönappien pitää olla OFF-asennossa.
- Älä koskaan yritä sytyttää kahta poltinta samalla kertaa.

6.3 Polttimien sytyttäminen laitteen sytytintä käyttäen.

- Aseta yhden polttimen säätönappi HIGH-asentoon.
- Paina sytytysnappia ja pidä nappi pohjassa, kunnes havaitset, että poltin on syttynyt (ääni, sekä näkyvä tuli sivupaneelien aukkojen kautta).
- Jos poltin ei syty viiden sekunnin aikana, käännä säätönappi OFF-asentoon, sulje kaasuhana kaasupullosta/regulaattorista ja odota viiden minuutin ajan.
- Yritä sytyttää poltin uudelleen. Jos poltin ei edelleenkään syty viiden sekunnin aikana, katso kohdasta "Vianmääritys" mahdollisia syitä syttymisongelmaan.
- Kun poltin on syttynyt, sytytä toinen poltin kääntämällä sen säätönappi HIGH-asentoon.

6.4 Polttimien sytyttäminen tulitikkua käyttäen. Sekä vasemmalla että oikealla puolella laitteen sivupaneeleissa sijaitsevat sytytysaukot. Voit näiden aukkojen kautta sytyttää polttimen käyttämällä pitkää tulitikkua, jos laitteen sähköinen sytytin ei toimi.

- Avaa kaasupullon hana.
- Aseta sytytetty tulitikku sivupaneelin aukon läpi noin 13 mm päähän polttimesta.
- Käännä kyseisen polttimen säätönappi HIGH-asentoon. Polttimen pitäisi syttyä viiden sekunnin aikana. Jos tämä ei onnistu, käännä säätönappi OFF-asentoon, sulje kaasuhana kaasupullosta/regulaattorista ja odota viiden minuutin ajan.
- Yritä uudelleen yllä olevia toimenpiteitä. Jos poltin ei syty kolmen yrittämän jälkeen, katso kohdasta "Vianmääritys" mahdollisia syitä syttymisongelmaan.



6.5 Kun poltin on syttynyt, sytytä toinen poltin samalla tavalla kuin ensimmäinen.

6.6 Liekkien visuaalinen tarkistus. Joka kerta, kun sytytät polttimen, on syytä tarkistaa polttimen liekki. Täydellinen liekki on lähes kokonaan sininen, vain hiukan keltaista yläosassa. Ajoittaiset keltaiset liekit ovat normaaleja, eivätkä vahingollisia. Jos liekki laitteessasi ei ole edellä olevan kuvauksen mukainen, tee jokin seuraavista toimenpiteistä asian korjaamiseksi. Jos liekki on... -> tee seuraava toimenpide...:

- Jos liekki on matala ja kokonaan keltainen -> 1. Sulje kaasupullon/regulaattorin kaasuhana välittömästi ja aseta kaikki laitteen säätönupit OFF-asentoon. 2. Katso kohdasta "Vianmääritys" mahdollisia syitä ongelmaan. Todennäköisimmin venturit ovat tukkeutuneet.
- Jos liekit ovat korkeammat kuin laitteen "malja" -> 1. Sulje kaasupullon/regulaattorin kaasuhana välittömästi ja aseta kaikki laitteen säätönupit OFF-asentoon. 2. Odota viiden minuutin ajan. 3. Sytytä polttimet uudelleen. 4. Jos ongelma jatkuu, katso kohdasta "Vianmääritys" mahdollisia syitä ongelmaan.

6.7 Polttimien sammuttaminen. Kun et enää käytä polttimia, sinun pitää sulkea polttimet. Toimi seuraavasti: 1. Sulje kaasupullon/regulaattorin hana. 2. Käännä laitteen säätönupit OFF-asentoon. Sulkemalla ensin kaasupullon/regulaattorin hanan varmistut, että laitteen putkistossa ei ole jäljellä kaasua.

6.8 Polttimien sytyttäminen uudelleen. Jos poltin sammuu käytön aikana, seuraa näitä ohjeita: 1. Sulje kaasupullon/regulaattorin hana. 2. Käännä laitteen säätönupit OFF-asentoon, ja odota viiden minuutin ajan. 3. Sytytä poltin/polttimet uudelleen.

7 HYÖDYLLISIÄ VINKKEJÄ

7.1 Ensimmäinen käyttökerta. Ennen kuin käytät plancha-grilliäsi ensimmäisen kerran, ”aja sisään” laitettasi käyttämällä sitä hetken ilman ruokaa. Plancha-grillin ”sisäänajo” suoritetaan sytyttämällä polttimet. Pidä säätönupit HIGH-asennossa noin kymmenen minuutin ajan. Plancha-grillisi on nyt valmis käytettäväksi.

7.2 Plancha-grillin esilämmitys. Plancha-grilliä on syytä esilämmittää HIGH-asetuksella noin 10 minuutin ajan ennen ruoan lisäämistä grilliin. Jos haluat kypsentää ruokaa matalammalla lämmöllä kuin HIGH-asetus, käännä säätönuppi haluamaasi asentoon ennen ruoan lisäämistä grilliin.

7.3 Kypsennysaika. Eri ruokien kypsennysajat riippuvat useasta tekijästä: haluamastasi lopputuloksesta/kypsyyssasteesta, ympäröivästä lämpötilasta ja tuuliolosuhteista. Kokeilemalla opit parhaiten kypsennysajat haluamiisi lopputuloksiin pääsemiseksi.

7.4 Ruoan kiinnitarttumisen ehkäisy. Kun haluat vähentää ruoan tarttumista grilliin:

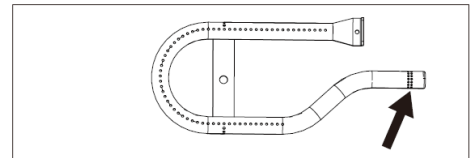
- Sipaise kypsennettävien ruokien pintaan sudilla hieman öljyä ennen plancha-grilliin laittoa. Voit halutessasi myös rasvata itse plancha-parilan.
- Esilämmitä plancha-grillisi. Mitä kuumempi plancha-parilan pinta on, kun laitat siihen kypsennettäviä ruokia, sitä vähemmän ruoat tarttuvat kiinni.
- Älä käännä kypsennettävää ruokaa liian nopeasti. Anna ruoka-ainesten grillautua pinnastaan kunnolla.

8 LAITTEEN PUHDISTUS JA HUOLTO

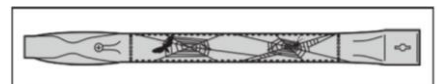
8.1 Plancha-parilan puhdistus. Suosittelemme, että puhdistat plancha-parilan huolellisesti jokaisen käyttökerran jälkeen. Katso kohta 12. Älä koskaan käytä uuninpuhdistusaineita plancha-parilan puhdistamiseen.

8.2 Polttimien ja venturien puhdistus.

8.2.1 Venturit. Venturit ovat pieniä putkia, jotka on kiinnitetty polttimien tyviin. Kun kaasu matkaa polttimiin, se kulkee venturien läpi. Venturien kyljissä on pienet aukot, joiden kautta polttimiin kulkevaan kaasuun pääsee sekoittumaan happea. Tämä on tarpeen, jotta polttimet syttyvät hyvin ja tuottavat optimaalisen liekin grillausta varten.



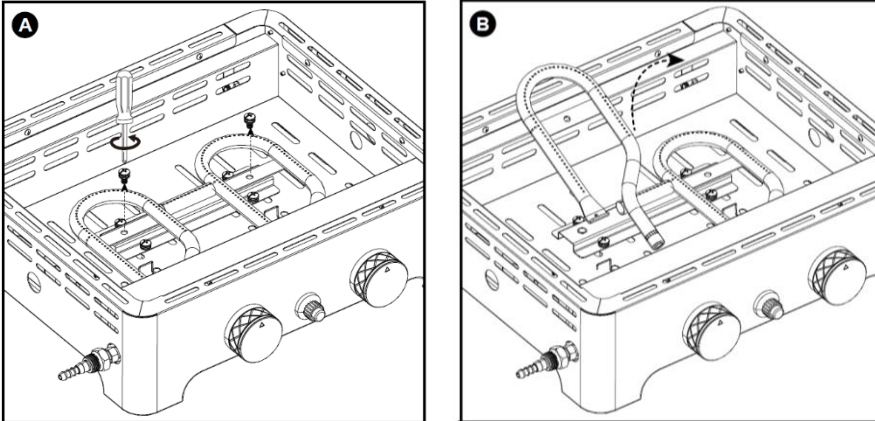
8.2.2 Miksi polttimet ja venturit on syytä puhdistaa? Hämähäkit ja muut hyönteiset saattavat pesiä ja kutoa seittejä laitteen ja putkien sisällä esim. talvisäilytyksen aikana. Tämä saattaa johtaa polttimien ja venturien tukkeutumiseen: polttimia on mahdotonta sytyttää. Jos saat kuitenkin tukkeutuneen laitteen sytytettyä, tuloksena saattaa olla savuttavia ja keltaisia liekkejä. Pahimmillaan kaasu saattaa alkaa palaa venturien ulkopuolella, lähellä säätönuppeja. Tällainen palaminen saattaa aiheuttaa vakavia henkilö- ja materiaalivahinkoja. Tukkeutuneiden polttimien ja venturien aiheuttamat vahingot katsotaan aiheutuneen laitteen huollon ja puhdistuksen laiminlyönnistä, eivätkä ne näin ollen kuulu takuun piiriin.



8.2.3 Milloin polttimet ja venturit on syytä puhdistaa? Puhdista laitteesi polttimet ja venturit:

- Ennen ensimmäistä käyttökertaa ja pitkän käyttötaun jälkeen.
- Vähintään kahdesti vuodessa, joista toinen kerta on syytä ajoittaa grillauskauden alkuun.

8.2.4 Miten polttimet ja venturit puhdistetaan? 1. Irrota polttimet laitteesta kuvituksen (A, B) osoittamalla tavalla. Jos huomaat, että poltin on vahingoittunut, vaihda poltin uuteen. 2. Puhdista polttimet ja venturit pienellä harjalla, tai kotitekoisella piipunpuhdistimella (suoristettu paperiliitin, piippurassi tms.) 3. Asenna polttimet takaisin laitteeseen. Huolehdi, että venturit asettuvat paikalleen kaasuventtiilien aukkojen päälle. Vahingot, jotka aiheutuvat laitteen puutteellisesta puhdistuksesta ja huollosta eivät kuulu takuun piiriin.



8.3 Ruostumattomasta teräksestä ja jauhemaalattusta teräksestä valmistettujen osien huolto. Laitteesi on valmistettu ruostumattomasta teräksestä ja jauhemaalattusta teräksestä. Molempia materiaaleja on huollettava omilla tavoillaan. Miten huollan tätä materiaalia?

Ruostumaton teräs

- Älä käytä voimakkaita tai hiovia puhdistusaineita.
- Käytä mietoja puhdistusaineita ja pehmeitä sieniä tai puhdistusliinoja.
- Huuhtelee huolellisesti puhdistuksen jälkeen ja kuivaa osat huolella.

Jauhemaalattu teräs

- Älä käytä teräviä instrumentteja.
- Älä käytä voimakkaita tai hiovia puhdistusaineita.
- Käytä mietoja puhdistusaineita ja pehmeitä sieniä tai puhdistusliinoja.
- Huuhtelee huolellisesti puhdistuksen jälkeen ja kuivaa osat huolella.

Ruostumisen ehkäisemiseksi vältä kontaktia kloorin, suolan tai raudan kanssa. Suosittelemme, että laitetta ei käytetä rannikolla, rautatien läheisyydessä tai uima-altaan läheisyydessä.

8.4 Laitteen säilytys. Jos et käytä laitettasi pitkään aikaan, säilytä laitetta kuivassa paikassa. Ennen kuin laitat laitteesi säilytykseen:

- Irrota kaasupullo laitteesta. Älä koskaan säilytä laitetta sisätiloissa, edes vajassa tai autotallissa, silloin kun se on yhdistetty kaasupulloon.
- Puhdista polttimet ja plancha-parila, sivele niihin öljyä ja kääri ne paperiin.
- Laita laitteen päälle siihen sopiva peite. Löydän laitteeseesi sopivan peitteen osoitteesta www.barbecook.com.

8.5 Kaasupullojen säilytys. Nämä ohjeet soveltuvat niin täysien kuin tyhjiä kaasupullojen säilytykseen. Säilytä aina kaasupullot ulkotiloissa, hyvin tuulettuvissa paikoissa. Varmista, että kaasupullot eivät altistu korkeille lämpötiloille tai suoralle auringonvalolle. Älä koskaan säilytä kaasupulloja paikassa, joka saattaa kuumeta huomattavasti (vene, auto jne.). Älä koskaan säilytä tyhjää tai täyttää, käytössä olevaa kaasupulloa

laitteesi alla olevassa kaapissa. Älä koskaan säilytä varakaasupulloa käytössä olevan laitteen lähellä. Älä koskaan säilytä kaasupulloja lasten ulottuvissa. Säilytä kaasupullot aina pystyasennossa.

8.6 Varaosien tilaaminen. Jotkin laitteen osat, jotka kuumenevat erittäin kuumiksi, on syytä vaihtaa ajoittain. Tilataksesi oikean varaosan: 1. Etsi tarvitsemasi varaosan osanumero. Löydät listan laitteesi osista ”räjäytyskuvan” alta tästä käyttöohjeesta, tai osoitteesta www.barbecook.com. Jos olet rekisteröinyt laitteesi, sinut ohjataan sivuilla automaattisesti oikeaan varaosalistaan MyBarbecook-tililläsi. Voit tilata oikean varaosan verkosta. 2. Tilaa osa osoitteesta www.barbecook.com tai laitteesi myyjän kautta. Takuun piiriin kuuluvia varaosia voit tilata ainoastaan laitteesi myyjän kautta.

9 TAKUU

9.1 Takuun laajuus. Valmistaja antaa laitteellesi kahden vuoden takuun, joka alkaa laitteesi ostopäivästä. Tämä takuu kattaa kaikki materiaali- ja valmistusvirheet, jos:

- Olet koonnut, käyttänyt, puhdistanut ja huoltanut laitettasi tämän käyttöohjeen mukaisesti. Vahingot, jotka aiheutuvat vääränlaisesta käytöstä, vääränlaisesta kokoamisesta, tai puutteellisesta puhdistamisesta ja huollosta, eivät kuulu takuun piiriin.
- Säilytä ostokuitti ja selvitä laitteesi sarjanumero. Sarjanumero alkaa kirjaimella G ja siinä on 15 numeroa. Voit löytää sarjanumeron a) tuotteen mukana toimitettavista dokumenteista b) tuotteen pakkauksesta
- Barbecookin laatuosasto arvioi vahingoittuneen osan ja vahvistaa vaurion kuulumisen takuun piiriin. Takuu rajoittuu vahingoittuneiden osien korjaamiseen tai vaihtoon.

9.2 Takuu ei kata. Seuraavat vahingot eivät kuulu takuun piiriin:

- Normaali kuluminen ja kuumenevien osien materiaaliuutokset (ruostuminen, värimuutokset, vääntyminen jne.). Näiden osien ajoittainen uusiminen ei kuulu takuun piiriin.
- Pienet eroavaisuudet laiteyksilöiden ulkonäössä, jotka johtuvat valmistusprosessin vaihtelusta. Tällaiset ulkonäköseikat eivät kuulu takuun piiriin.
- Vahingot, jotka aiheutuvat laitteen muokkaamisesta, vääränlaisesta käytöstä, vääränlaisesta kokoamisesta, vääränlaisista säilytysolosuhteista tai puutteellisesta puhdistamisesta ja huollosta. Myöskään välilliset vahingot tällaisissa tilanteissa eivät kuulu takuun piiriin.
- Laitteen käyttäminen kaupallisiin tarkoituksiin lopettaa takuun välittömästi.
- Ulkoisista seikoista (suolainen rannikkoilma, kloori, väkevät puhdistusaineet jne.) johtuva ruostuminen tai värimuutokset.

10 TEKNISET TIEDOT

10.1 Tyypitietiketti. Tyypitietiketti listaa kaikki laitteesi tekniset tiedot. Löydät sen: tämän käyttöohjeen jälkimmäisestä osasta (Illustrations), tai tuotteestasi.

10.2 Injektorin läpimitta. Pääpoltin: 0,55.

11 VIANMÄÄRITYS

Ongelma	Ongelman syy(t)	Ratkaisu(t)
Ei tarpeeksi lämpöä	Kaasuhana ei ole auki, venturit eivät ole paikoillaan kaasuventtiilien aukkojen päällä, polttimoiden aukot tukkeutuneet, kaasupullo (lähes) tyhjä, regulaattori ei yhdistetty kunnolla kaasupulloon tai kaasuletkuun	Avaa kaasupullon hana, aseta venturit kaasuventtiilien aukkojen yläpuolelle, puhdista polttimet tai vaihda polttimet, ota käyttöön uusi kaasupullo, liitä regulaattori kaasupulloon tai kaasuletkuun uudelleen ja huolellisesti.
Plancha-parila ei lämpene tasaisesti	Pienet lämpötilaerot ovat normaaleja, mahdollisia syitä suuriin lämpötilaeroihin: Laitetta ei ole esilämmitetty	Esilämmitä laite
Keltaiset liekit	Polttimet tai venturit ovat tukkeutuneet, polttimille on joutunut suolaa, butaanikaasun käyttö	Puhdista polttimet ja venturit, puhdista polttimet, käytä propaanikaasua ja käytä soveltuvaa regulaattoria
Vähäinen liekki	Polttimet tukkeutuneet, puhjenneet tai ruostuneet	Puhdista tai vaihda polttimet
Kaasun palaminen polttimien/venturien ulkopuolella lähellä säätönuppeja	Polttimet tai venturit tukeutuneet	Sulje kaasupullon/regulaattorin hana ja käännä säätönupit OFF-asettoon. Anna laitteen jäähtyä ja puhdista sitten polttimet ja venturit.
Laitteen ”maljaa” korkeammat liekit	Kova tuuli, kaasupullo (lähes) tyhjä, rasvaa ”maljassa” tai polttimilla	Aseta laite niin, että sen takaosa on vasten tuulta, ota käyttöön uusi kaasupullo, puhdista ”malja” ja/tai polttimet.
Regulaattorin humina	Kuuma sää, uusi (täysi) kaasupullo	Ei haitta tai vika, yleensä loppuu ajan oloon
Poltin viheltää LOW-asetuksella	Kaasuinjektorin, venturi tai poltin likainen tai tukkeutunut	Puhdista injektorin, venturi tai poltin
Poltin ei syty (laitteen sähköisellä sytyttimellä tai tulitikulla)	Poltin tai venturi tukkeutunut, ei kaasua	Puhdista poltin ja venturi, avaa kaasupullon hana, tarkista, että regulaattori on oikein kytketty kaasupulloon ja kaasuletkuun.
Kipinät, jotka eivät ole peräisin polttimista	Vika sähköjohdoissa	Vaihda sähköjohdot

12 PLANCHA THERMICORE -PARILAN KÄYTTÖ. PUHDISTUS:

- Pese ennen ensimmäistä käyttökertaa. Plancha-parila kestää konepesun. Kuivaa hyvin ennen säilytystä.
- Älä käytä puhdistukseen hankaavia aineita tai välineitä, kuten teräsvillaa, uuninpuhdistusaineita, tai klooria sisältäviä puhdistusaineita. Tällaisten puhdistusaineiden tai -välineiden käyttö vahingoittaa plancha-parilaa ja katkaisee tuotteen takuun.

SYVÄPUHDISTUS:

- Vain parilan pinnoittamattomille teräsosille: käytä rosterinpuhdistusainetta parilan puhdistamiseen.
- Parilan non-stick -pinnoitetulle osalle: puhdistaa pinta käsitiskiaineella ja pehmeällä sienellä tai liinalla. Pinttyneet tahrat voi puhdistaa seuraavanlaisella seoksella: 125 ml ruokasoodaa ja 3 ruokalusikallista vettä. Peitä puhdistettava pinta seoksella ja anna vaikuttaa 15-20 minuuttia. Pyyhi tämän jälkeen seos pois parilan pinnalta, pese parila käsitiskiaineella ja pehmeällä sienellä tai liinalla. Huuhtelee ja kuivaa hyvin.
- Vesitahrojen tai värimuutosten poistaminen onnistuu etikkaliuoksella. Sekoita saman verran etikkaa ja vettä, ja sivele seosta puhdistettavan parilan pintaan sienellä tai liinalla. Anna vaikuttaa 10 minuuttia. Pese parila käsitiskiaineella ja pehmeällä sienellä tai liinalla. Huuhtelee ja kuivaa hyvin.

KÄYTTÖ JA HOITO:

- Säilytys: Naarmujen välttämiseksi pakkaa plancha-parila säilytyksen ajaksi paperiin tai pyyhkeeseen.
- Käyttö liedellä: plancha-parilaa voi käyttää myös liedellä. Se toimii niin induktiolla, kaasulla, keraamisella kuin sähköliedelläkin. Parhaimmillaan plancha-parila on kuitenkin Victor-grillissä käytettynä. Plancha-parilan ulkopinnan sekä lieden pinnan täytyy olla täysin puhtas ennen plancha-parilan käyttöä liedellä.
- Valitse keittolevy, joka parhaiten vastaa plancha-parilan pohjan läpimittaa. Kaasuhellalla käytettäessä liekkien ei pidä ulottua plancha-parilan pohjan ulkopuolelle.
- Käytä sopivaa lämpötilaa valmistaessasi ruokaa plancha-parilalla. Ylikuumennus saattaa aiheuttaa plancha-parilan värimuutoksia tai non-stick -pinnoitteen vaurioitumista. Ulkopinnan sinertyminen ei kuitenkaan vaikuta plancha-parilan käyttöominaisuuksiin.
- Alhainen lämpötila: nesteiden hauduttamiseen, ruoan lämmittämiseen, kastikkeiden valmistamiseen.
- Keskilämpötila: esilämmitykseen, paistamiseen, käristämiseen, wokkaamiseen, kiehumisen ylläpitoon.
- Korkea lämpötila: vain ja ainoastaan nesteiden keittämiseen.
- Parhaan paistotuloksen saavuttamiseksi esilämmitä plancha-parila ennen ruoka-aineiden lisäämistä parilalle.
- Älä kuitenkaan esilämmitä tyhjää plancha-parilaa – lisää aina tilkka öljyä pinnalle esilämmitystä varten. (Huom. aerosoli-non-stick-suihkeiden käyttöä ei suositella, ne saattavat jättää jälkeensä erittäin vaikeasti puhdistettavan tahmean pinnan, kun parilaa kuumennetaan).
- Esilämmitä plancha-parilaa noin 1-2 minuutin ajan keskilämmöllä. Lisää ruoka-aineet ja säädä lämpötilaa haluamallesi tasolle.
- Lisää nesteisiin suolaa vasta, kun neste kiehuu. Suola ei liukene helposti kylmään veteen ja kiteet saattavat jättää jälkeensä laikkuja parilan teräspintaan. Suolaa on hyvä lisätä kypsennettävään ruokaan vasta kypsennyksen loppuvaiheessa.
- Käyttö uunissa: Plancha-parilaa voi käyttää myös uunissa, maksimilämpötila 230°C.
- Grillivastus: älä käytä plancha-parilaa uunissa grillivastuksella, koska non-stick -pinnoite vaurioituu. Käyttö uunissa grillivastuksella katkaisee tuotteen takuun.
- Mikroaaltouuni ja ulkogrilli: älä käytä mikrossa tai ulkogrillissä.
- Non-stick sprayt ja -öljyt: Älä käytä non-stick sprayta tai -öljyä plancha-parilassa. Ne saattavat jättää jälkeensä erittäin vaikeasti puhdistettavan tahmean pinnan, kun parilaa kuumennetaan. Älä ylikuumenna rasvaa tai voita parilassa, tämä saattaa heikentää pinnoitteen tarttumattomuusominaisuuksia ja lyhentää pinnoitteen elinikää huomattavasti.

- Välineet: suosittellemme silikonisten, muovisten tai puisten ruoanlaittovälineiden käyttöä plancha-parilassa. Metallisten välineiden, esim. vispilöiden käyttö naarmuttaa plancha-parilan pintaa. Parilan pinnoittamattomat teräsoosat tulevat naarmuuntumaan käytössä lievästi, tämä on normaalia kulumista.
- Plancha-parilan liu'uttaminen liedellä: Älä liu'uta plancha-parilaa, kun käytät sitä liedellä. Varsinkin lasiset ja keraamiset liesitasot naarmuuntuvat herkästi, kun mitä tahansa keitto- tai paistoastioita liu'utetaan niitä pitkin. Plancha-parilan liu'uttamisesta liesitasoa pitkin aiheutuneet naarmut eivät kuulu takuun piiriin.

VAROITUKSET:

- Höyry ja roiskeet: pidä lapset poissa liedien tai grillin lähetyviltä. Huomioi, että kuuma höyry tai roiskeet voivat aiheuttaa palovammoja.
- Älä koskaan jätä paistoastiaa tyhjänä lämmölle liedellä tai grillissä. Tämä saattaa aiheuttaa paistoastian kuumenemisen erittäin kuumaksi, mikä puolestaan voi johtaa astian vääntymiseen ja pinnoitteen tuhoutumiseen.
- Liekit: kaasun aiheuttamat liekit eivät saa ylittää paistoastian pohjaa.
- Kuumat pinnat: käytä aina soveltuvia suojaimia käsitellessäsi paistoastioita, jotka kuumenevat.
- Liedien pint: Älä liu'uta paistoastiaa, kun käytät sitä liedellä. Varsinkin lasiset ja keraamiset liesitasot naarmuuntuvat herkästi, kun mitä tahansa keitto- tai paistoastioita liu'utetaan niitä pitkin. Paistoastian liu'uttamisesta liesitasoa pitkin aiheutuneet naarmut eivät kuulu takuun piiriin.

VIANMÄÄRITYS: Ongelma -> Ongelman syy -> Miten korjataan:

Non-stick -pinnoite on muuttunut ruskeaksi -> Ylikuumennus ja/tai käyttö väärän kokoisella keittolevyllä -> Non-stick -pinnoitetta ei voi uusia, ruskea väri viittaa pinnoitteen tuhoutumiseen.

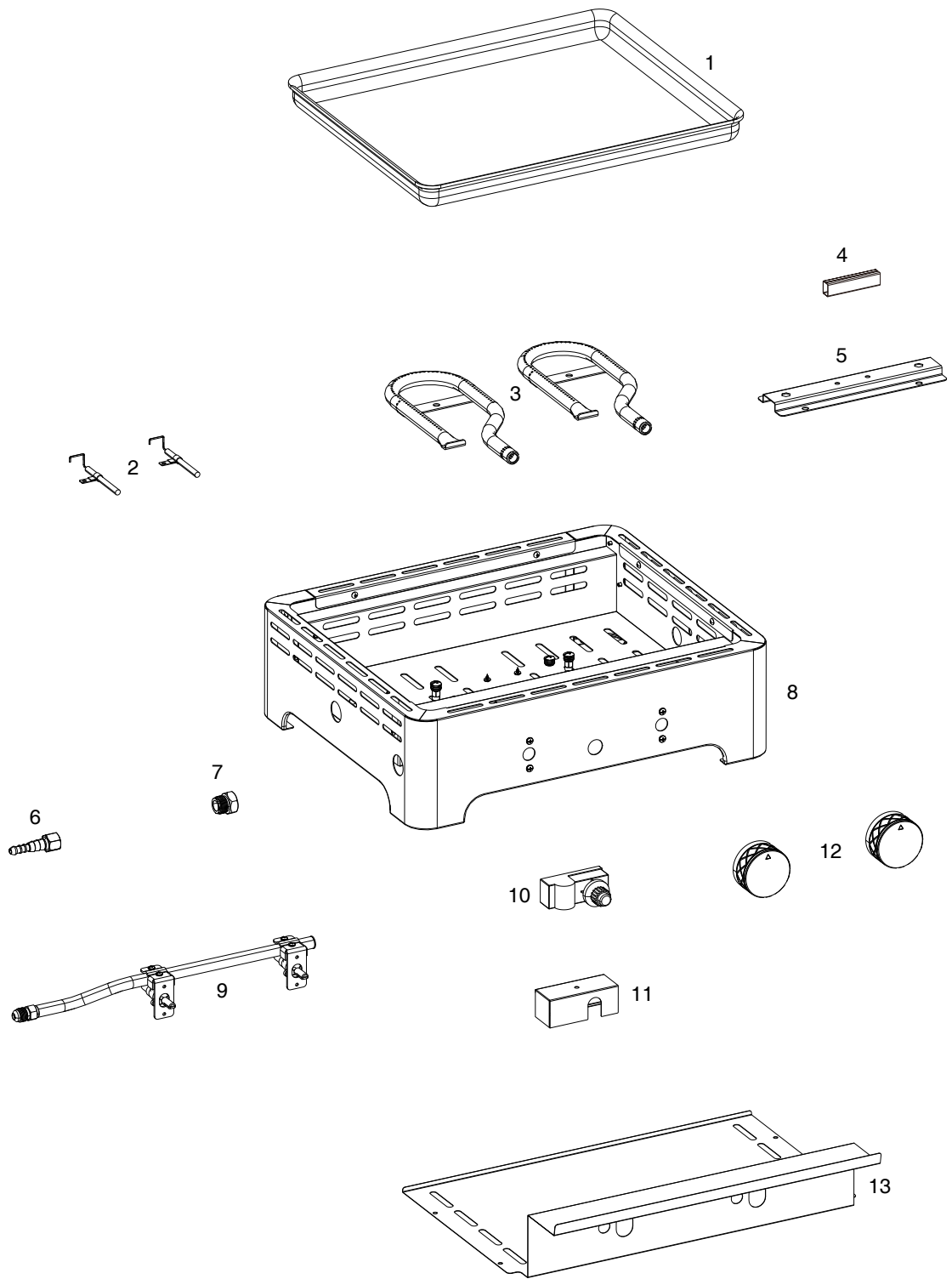
Non-stick -pinnoite kuoriutuu irti pinnasta -> Ylikuumennus ja/tai käyttö väärän kokoisella keittolevyllä -> Non-stick -pinnoitetta ei voi uusia, jos se irtoaa paistoastian pinnasta.

Non-stick -pinnoite ei ole enää tarttumaton -> non-stick sprayn tai -öljyn käyttö paistoastiassa, puutteellinen puhdistus jokaisen käyttökerran jälkeen -> Seuraa ohjeita syväpuhdistukseen.

TAKUU: Plancha-parilalla on 5 vuoden rajoitettu takuu, joka kattaa materiaali- ja valmistusvirheet. Takuu ei kata normaalia kulumista, tai käyttöohjeiden vastaista käyttöä (kuten ylikuumennus, puutteellinen puhdistus jokaisen käyttökerran jälkeen, hankaavien puhdistusaineiden tai -välineiden käyttö, tai non-stick sprayn tai -öljyn käyttö). Tämä takuu kattaa vain plancha-parilan, koko Victor plancha-grillin takuutiedot löydät käyttöohjeen kohdasta "9. TAKUU". Takuukorvausprosessissa takuun piiriin kuuluvat tuotteet tarkistetaan aina ohjeiden vastaisen käytön varalta.

Maahantuoja: Mastermark Brands Oy, Vajossuonkatu 16, 20360 Turku.
asiakaspalvelu(a)mastermarkbrands.fi, 02 2760 250, www.mastermarkbrands.fi

Illustrations

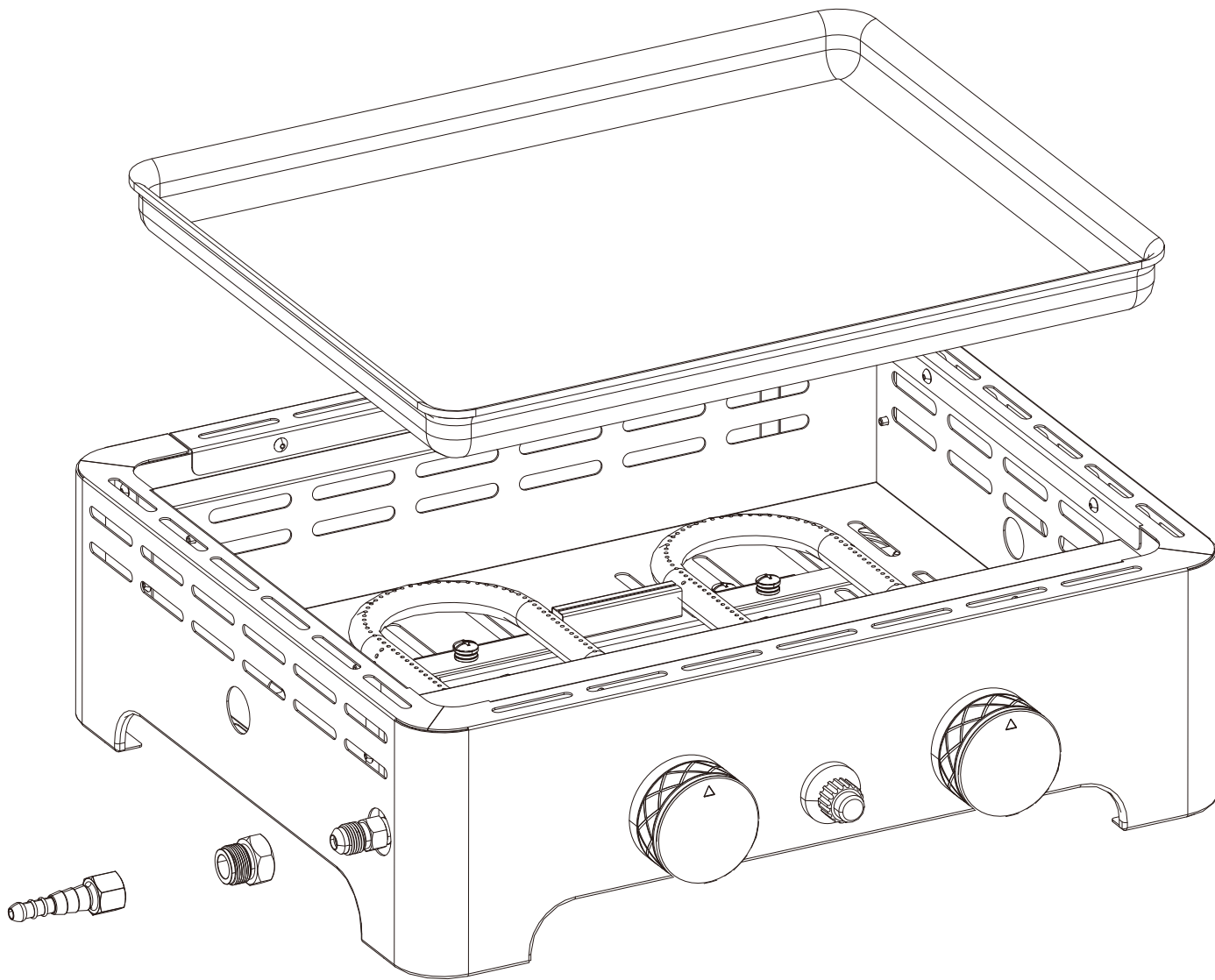


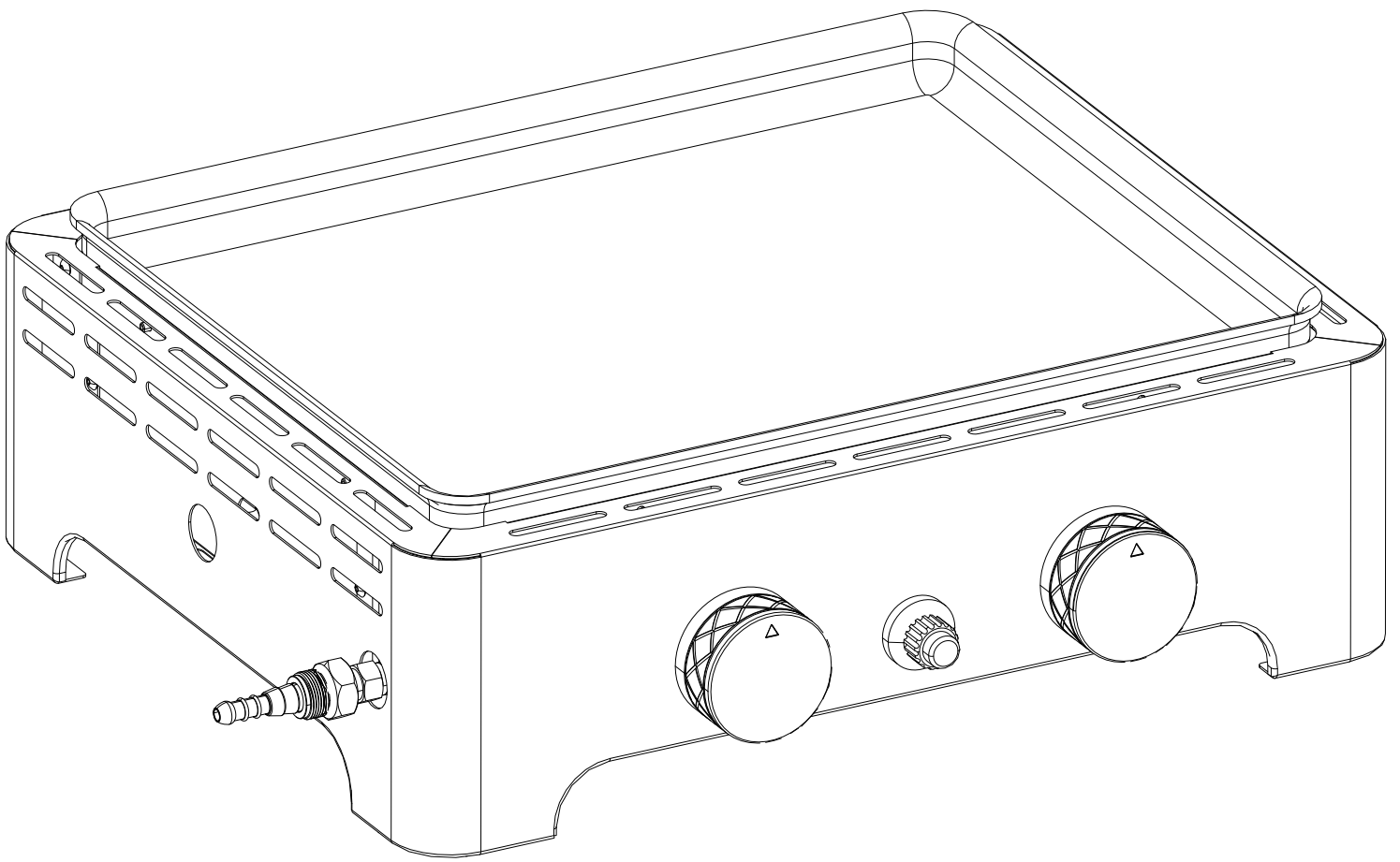
VICTOR
223.7020.000

1	2277920010	■
2	2277920020	
3	2277920030	
4	2277920040	
5	2277920050	
6	2279900210	
7	2277920060	
8	2277920070	★
9	2277920080	
10	2273002070	
11	2277920100	
12	2243002070	
13	2277920110	

Osat ruostumatonta terästä

Osat jauhemaalattuja





A	B	C	D	E	F	G	H			
								G30	G31	
barbecook®	CAMPQ (BPLOPP2B+) (G21701) Gas-plancha 2 burners	CY - DK - EE - FI - HU - IT - LT - NL - NO - SE - SI SK - RO - HR - TR - BG - IS - LU - MT	28-30 mbar	propane, butane or their mixtures	I 3 B/P (30)	1,5 V battery (not included)	2.6 kW	189 g/h	186 g/h	
		BE - CH - CY - CZ - ES - FR - GB - GR IE - IT - LT - LU - LV - PT - SI - SK	28-30 mbar 37 mbar	butane propane	I 3 + (28-30/37)		2.6 kW	189 g/h	186 g/h	

Inspuiter hoofdbrander - Injecteur brûleur principale - Injector main burner - Injektor Hauptbrenner - Inietttore bruciatore capo - Injector para homilla principal - Injector quemador principal - Insprütningspumpen head gasbrännaren - Den store brænders dysetype - Suutin pääpolt-timen - Tyska huvnlich horåki - Tyska boçnyç horåkov

Type - Typ - Tipo - Tyyppi: 0.55 (28-30-37 mbar)

- A: Merk - Marque - Marke - Brand - Марка - Značka - Mærke - Márka - Marca - Kaubamärk - Tuotemerkki - robna marka - Márka - Ženklas - Prečzime - Merke - Marka - Marca - Marca - Značka - Znamka - Märke
- B: Model - Appliance model - Modelli des Geräts - Appliance model - Model na ureda - Model zařeni - Maskinens model - Movrlo ouokuzij - Modelo de aparato - Seadme mudel - Laitteen malli - model uredaja - A készulék típusa - Modello apparecchio - Prietaiso modelis - leries modelis - Modell - Model stosowania - Modelo do aparelho - Modelul aparatului - Model zariadenia - Model naprave - Anordningsmodell
- C: Land van bestemming - Pays de destination - Landesbezeichnung - Country identification - Идентификация на страната - Identifikace země - Identifikationsland - Χώρα ταυτοποίησης - Identificador de país - Riigitähis - Maan tunnistus - država za identifikaciju - Származási ország - Paese - Identifikuojama šalis - Identifikācijas valsts - Opprinnelsesland - Identifikacija kraju - Identificação do país - Ţara de identificare - Identifikácia krajiny - Identifikacijska država - Landsidentifikation

- D: Gas druk - Pression de gaz - Gasdruck - Gas Pressure - газ под налягане - Tlak plynu - gastryk - Η τριζοη αεπιου - La presión del gas - gaasi rõhk - kaasun paine - tlak plina - Gáznyomás - duju slégio regulavimo - gāzes spiediena - gasstrykk - presiune gaz - pressione del gas - pressão de gás - tlak plynu - pritisk plina - Gastryck
- E: Type gas - Type de gaz - Gastyp - Gas Type - τιν ras - Druh plynu - gastype - Τύπος αεπιου - tipo de gas - gaasi tüüp - kaasutyypit - vrste plina - Gáz típus - duju tipas - gāzes tips - gasstype - tip de gaz - tipo di gas - tipo de gás - druh plynu - vrsta plina - gastyp
- F: Gascategorie - Type de gaz - Gaskategorie - Gas category - Категория на газа - Kategorie plynu - Gas kategori - Κατηγορία γκαζού - Categoria de gas - Gaasiliik - Kaasukategoria - kategorija plina - Gázkategoria - Categoria gas - Duju kategorija - Gāzes kategorija - Gaskategori - Rodzaj gazu - Tipo de gás - Categoria de gaz - Categoria plynu - Kategorija plina - Gaskategori
- G: Elektrische voorziening - Alimentation électrique - Stromversorgung - Electrical supply - электрическо захранване - elektrické napájení - ιπιταρία - Eilforsyningen - παροχή ηλεκτρικού ρεύματος - suministro eléctrico - elektritoite - sähkönsyöttö - električno napajanje - áramellátás - elektros tiekimas - elektroapgāde - stromforsyning - alimentare cu energie electrică - alimentazione elettrica - alimentação eléctrica - elektrické napájenie - oskrba z električno energijo - oskrba z električno energijo
- H: Nominaal vermogen - Capacité nominale - Nominal capacity - Nominale Kapazität - Capacita nominale - Capacidad nominal - Capacidade nominal - Nominell kapacitet - Nominell ydelse - Mittolettu kapasiteettista

SAEY

Home & Garden

Industrielaan 4

B - 8501 KORTRIJK - Heule Belgium

CE 2531/18
PIN: 2531CT-0153

Type-Typ-Tipo-Tyyppi A1

TYPE_VICTOR_BBCI80816_A