

barbecook®

THE TASTE OF FUN

MANUAL

002

SPRING 3212

BC-GAS-2003

PART 1

Register your Barbecook® on
www.barbecook.com
and enjoy the full Barbecook® experience!

THIS IS YOUR UNIQUE SERIAL N°

NL - GEBRUIKSAANWIJZING.....	4
FR - GUIDE D'UTILISATION.....	14
EN - USER GUIDE.....	25
DE – BENUTZERHANDBUCH.....	35
ES - MANUAL DE USUARIO.....	46
IT - GUIDA PER L'UTENTE.....	57
PT - GUIA DO UTILIZADOR.....	68
SV - BRUKSANVISNING.....	79


NL - GEBRUIKSAANWIJZING


1. UW TOESTEL REGISTREREN

Bedankt voor uw aankoop van een Barbecue barbecue.

We wensen u alvast veel plezier en gezellige momenten toe! Maak het uzelf gemakkelijk en registreer uw barbecue online, zo kunt u van tal van voordelen genieten.

- U krijgt toegang tot de volledige online gebruikershandleiding, zodat u uw toestel perfect leert kennen.
- U krijgt van ons een gepersonaliseerde naverkoopservice, waardoor u snel en gemakkelijk reserveonderdelen kunt vinden en bestellen. U kunt dus genieten van een optimale garanteservice.
- U wordt op de hoogte gehouden van product updates.
- U krijgt tal van tips en tricks.

 Voor meer informatie over het registreren van uw toestel gaat u naar www.barbecue.com.


 Barbecue respecteert uw privacy. Uw gegevens worden niet verkocht, verspreid of doorgegeven aan derden.

2. OVER DEZE HANDLEIDING

Deze handleiding bestaat uit 2 delen.

Deel 1 bestaat uit algemene instructies naar montage, gebruik, onderhoud en garantie toe.


Deel 2 (begint op pagina 89) bestaat uit illustraties, onderdelenlijsten en montagetekeningen.

 Als er voor een bepaalde instructie een illustratie bestaat, wordt hiernaar verwezen met dit pictogram van een potlood.

3. BELANGRIJKE VEILIGHEIDINSTRUCTIES

3.1. De instructies lezen en opvolgen


Lees de instructies voor u het toestel in gebruik neemt. Volg de instructies altijd zorgvuldig. Als het toestel op een andere wijze wordt gemonteerd of gebruikt, kan dit brand en materiële schade tot gevolg hebben.

 Schade wegens het niet opvolgen van de instructies (verkeerde montage, misbruik, verkeerd onderhoud enz.) wordt niet gedekt door de garantie.

3.2. Voorzichtig omgaan met gas

Werken met gas is veilig mits u enkele voorzorgsmaatregelen in acht neemt:

- Bewaar gasflessen altijd buitenshuis in een goed geventileerde ruimte. Zorg ervoor dat de flessen niet blootgesteld worden aan hoge temperaturen of direct zonlicht.
- Bewaar uw gasfles of reservegasfles nooit in de kast van het toestel.
- Bewaar uw reservegasfles nooit in de buurt van een toestel op gas dat in gebruik is.
- Draai na het gebruik altijd de gastoevoer aan de gasfles dicht.
- Rook nooit in de buurt van een toestel op gas dat in gebruik is of in de buurt van een gasfles (vol/leeg).

 Als u gas ruikt, draait u onmiddellijk de gastoevoer dicht, dooft u alle vlammen en opent u het deksel van het toestel. Als de geur aanhoudt, belt u naar uw gasleverancier of de brandweer.

3.3. Een geschikte locatie kiezen

Gebruik het toestel alleen buitenshuis. Als u het toestel binnenshuis gebruikt, zelfs in een garage of schuur, bestaat er gevaar voor vergiftiging door koolmonoxide.

Let op het volgende wanneer u een locatie kiest:

Plaats het toestel op minstens drie meter van een gebouw, op een open en goed geventileerde plaats.

- Zorg ervoor dat er altijd voldoende vrije lucht naar de branders en naar de ventilatiegaten in de kast kan stromen.
- Plaats het toestel niet onder een overhangende structuur (veranda, afdak ...) of onder gebladerte.
- Plaats het toestel op een stevige en stabiele ondergrond. Plaats het toestel nooit op een bewegend voertuig (boot, oplegger ...).

3.4. Veiligheidsinstructies

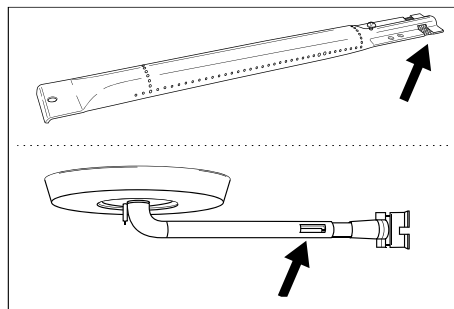
- Alleen buiten gebruiken.
- Lees de instructies voor ingebruikname.
- Toestel niet verplaatsen tijdens gebruik.
- Laat het toestel niet alleen achter terwijl deze in gebruik is, en dit zeker niet als er kinderen of dieren aanwezig zijn.
- **WAARSCHUWING:** Aanraakbare delen kunnen erg heet zijn. Houd jonge kinderen op afstand.
- Gebruik geschikte bescherming wanneer u hete onderdelen (deksel, rooster enz.) moet vastnemen.
- Dit toestel gedurende gebruik verwijderd houden van ontvlambare materialen.
- Houd brandbare materialen, brandbare vloeistoffen en oplosbare objecten op een veilige afstand van het toestel wanneer het in gebruik is.
- Gebruik geen hout, houtskool, lavastenen of keramische briketten in een gastoezel.
- Gebruik het toestel niet als u alcohol hebt gedronken of drugs hebt gebruikt.
- Gastoevoer op de gasfles afsluiten na gebruik.
- Toestel niet aanpassen.

4. TERUGKERENDE CONCEPTEN

Dit deel omvat definities van een aantal minder vertrouwde concepten. Deze concepten worden gebruikt in verschillende onderwerpen van de handleiding.

4.1. Venturibuizen

De venturibuizen zijn de kleine buizen die aan de ingang van de branders bevestigd zijn. Aan de zijkant van de venturibuizen is er een opening voorzien. Deze is zichtbaar op de hoofdbranders en, indien aanwezig, op de zijbrander:




Op weg naar de branders passeert het gas door de venturibuizen. Via de openingen in de zijkanten wordt het gas gemengd met lucht, en dus ook met zuurstof. Dit is nodig voor een goede ontbranding in de branders: alleen een correct gas-zuurstofmengsel zal goed ontbranden en mooie vlammen opleveren.

4.2. Branderkappen

De branderkappen zijn de kappen die geplaatst worden boven de branders van het toestel. Ze beschermen de branders tegen druipend vet. De openingen aan de zijkanten van de kappen verdelen de warmte over het rooster, zodat het veel sneller en gelijkmatiger opgewarmd wordt.

4.3. Email

Sommige delen van het toestel zijn bekleed met een laag gesmolten glas, zogenaamd email. Dit email beschermt het onderliggende metaal tegen corrosie. Email is een kwaliteitsvol materiaal: het is bestand tegen roest, het verzwakt niet onder invloed van hoge temperaturen en het is zeer eenvoudig te onderhouden.

-  Omdat het email minder flexibel is dan het metaal waarop het is aangebracht, kunnen stukjes email loskomen wanneer u het toestel niet correct gebruikt. Om problemen te vermijden, dient u voorzichtig te zijn wanneer u geëmailleerde onderdelen monteert en dient u het email altijd te onderhouden zoals beschreven in deze handleiding.

4.4. Opflakkeringen

Opflakkeringen zijn vlammen die plots uit de kuip springen tijdens het grillen. Ze worden meestal veroorzaakt door druipend vet of druipende marinade.

5. HET TOESTEL MONTEREN


5.1. Veiligheidsinstructies


- Breng geen wijzigingen aan het toestel aan wanneer u deze in elkaar zet. Onderdelen die door de fabrikant werden voorgemonteerd en/of afgedicht, mogen niet worden gewijzigd, want dit is zeer gevaarlijk.
- Volg de montage-instructies altijd zorgvuldig.
- De gebruiker is verantwoordelijk voor de correcte montage van het toestel. Schade veroorzaakt door een foutieve montage wordt niet gedekt door de garantie.


5.2. Het toestel monteren


U hebt een kruisschroevendraaier, een platte schroevendraaier en een AA-batterij (elektrische ontsteker) nodig. Er zijn geen batterijen bij het toestel geleverd.

1. Plaats het toestel op een vlakke en stabiele ondergrond.
2. Monteer het toestel zoals aangegeven in de montage-tekeningen.

 U vindt de montagetekeningen in het tweede deel van deze handleiding, na de explosietekening van uw toestel (zie pagina 91).

 Wees voorzichtig bij het monteren van emailonderdelen. Het gereedschap en de schroeven kunnen het email beschadigen. Gebruik de bijgeleverde vezelringen om het email rond de schroeven te beschermen.


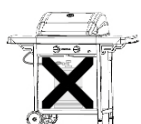
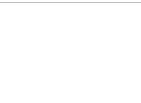
 Het is mogelijk dat de blisterverpakkingen meer schroeven bevatten dan nodig, en dat er dus schroeven overblijven na de montage.


 Het pakket omvat een noodkit met reserveonderdelen (schroeven, bouten, vezelringen enz.) die u kunt gebruiken als u een onderdeel verloren bent of stukgemaakt hebt.


6. HET TOESTEL VAN GAS VOORZIEN


6.1. Welke gasfles, slang en regelaar?

Voor u het toestel van gas kunt voorzien, moet u eerst een gasfles, een slang en een drukregelaar kopen. In de onderstaande tabel ziet u welke gasfles, slang en regelaar u moet gebruiken. In België (BE) moet u bijvoorbeeld een propaanfles gebruiken met een slang en regelaar voor 37 mbar, of een butaanfles met een slang en regelaar voor 28-30 mbar.

Land	Gasfles, slang en regelaar		
LU - NL - DK - FI - SE - CY - CZ - EE - LT - MT - SK SI - BG - IS - NO - TR - HR - RO - IT - HU - LV	28-30 mbar	propaan, butaan of een mengeling van deze	
BE - FR - IT - LU - IE - GR - PT - ES - CY - CZ - LT - SK - CH - SI - LV	28-30 mbar	butaan	
	37 mbar	propaan	

 Dit toestel is gefabriceerd om gebruikt te worden met butaan- of propaanflessen van 4,5 tot 15 kg, voorzien van een gepast reduceerventiel. Wij raden u aan propaan te gebruiken voor het toestel. Propaan levert een kwaliteitsvolle verbranding en is minder vorstgevoelig. De hoogte van de gasfles moet minder dan 70 cm zijn ongeacht de breedte of doorsnede D van de fles.

 Koop uw drukregelaar en gasfles altijd samen. Niet alle regelaars passen op alle gasflessen.

 Gebruik enkel een gas slang en ontspanner die in het land van gebruik gehomologeerd zijn.

6.2. Veiligheidsinstructies

- Sluit de gasfles nooit rechtstreeks aan op het toestel. Monteer altijd eerst een drukregelaar op de gasfles.
- Pas voorgemonteerde of verzegelde onderdelen van de gasfles, slang of drukregelaar nooit aan.
- Zorg voor een zo kort mogelijke slang (maximaal 1,5 m) om te verhinderen dat deze over de grond sleept.
 - Vervorm of plooi de gas slang nooit. Controleer of de slang niet gespannen staat of gedraaid is. Laat de slang nooit onderdelen raken die heet kunnen worden.
 - De slang moet vervangen worden indien ze beschadigd is of barsten vertoont, wanneer de nationale voorschriften dit vereisen of volgens haar geldigheid.
- Zet de gasfles altijd rechtop.
- Open nooit de gastoevoer
- Telkens wanneer u wijzigingen aanbrengt aan de gasverbindingen, moet u controleren of er gaslekken zijn. Zie "7. Controleren op gaslekken".

6.3. De slang aansluiten op het toestel

Frankrijk:

Het toestel mag met 2 soorten gas slangen worden gebruikt:


- Gas slang om op de slangpilaren van het toestel en de drukregelaar te zetten, vastgezet met slangklemmen (overeenkomstig de norm XP D 36-110). Aanbevolen lengte 1,25 m
- Gas slang (overeenkomstig de norm XP D 36-112) uitgerust met een schroefdraadmoer G 1/2 om rechtstreeks op het toestel vast te schroeven en een schroefdraadmoer M 20 x 1,5 om rechtsreeks op de drukregelaar te schroeven, aanbevolen lengte 1,25 m

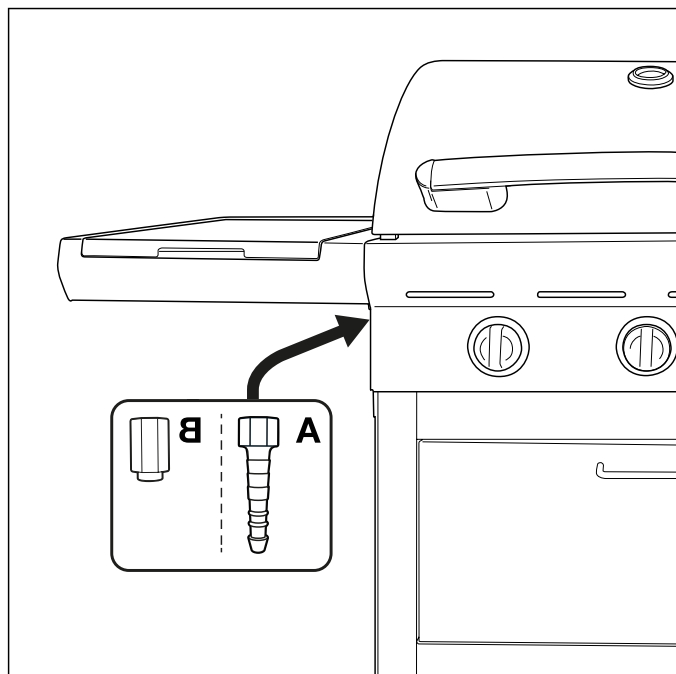
Overige landen:

Het gebruik van een soepele slang geschikt voor butaan- of propaan gas is voorgeschreven. De slang mag niet langer dan 1,50 m zijn.

Om de gas slang te kunnen aansluiten op het toestel, moet u een koppeling monteren op de gasbuis van het toestel. Het toestel wordt geleverd met twee verschillende koppelingen die bestemd zijn voor gebruik in verschillende landen:

Land	Koppeling
BE, CH, CZ, DK, ES, FI, GB, IE, IT, PT, SI	Koppeling A
FR	Koppeling B

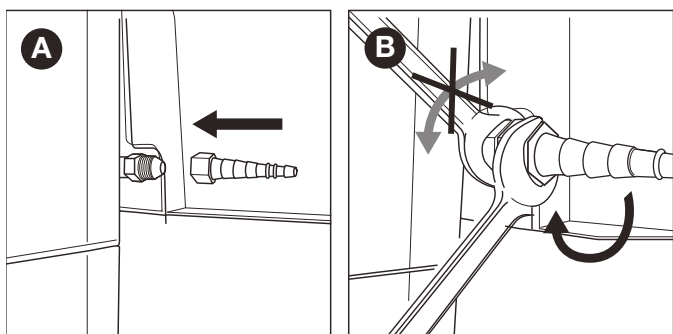
 Als uw land niet vermeld staat in de tabel, gebruikt u de koppeling die beantwoordt aan de normen die gelden in uw land.



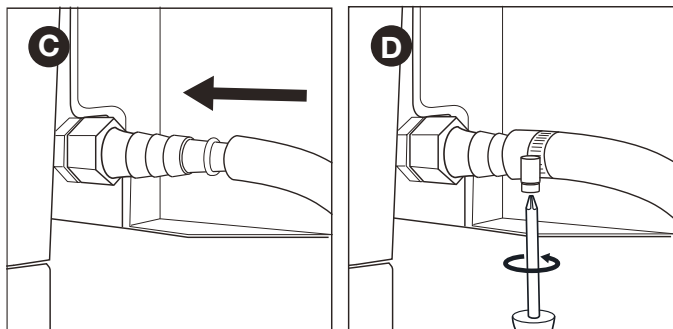
6.3.1 Koppeling A

U hebt een moersleutel van 19 mm en een kruisschroevendraaier nodig.

- Schroef de koppeling op de gasbuis van het toestel (A) en draai deze vast met een moersleutel van 19 mm (B).



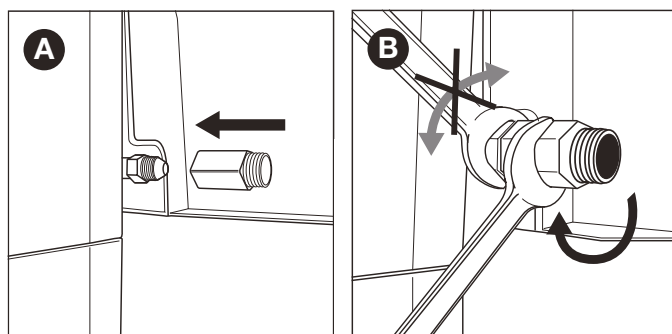
- Schuif de slang over de koppeling (C) en span de spanning aan met een kruisschroevendraaier (D).



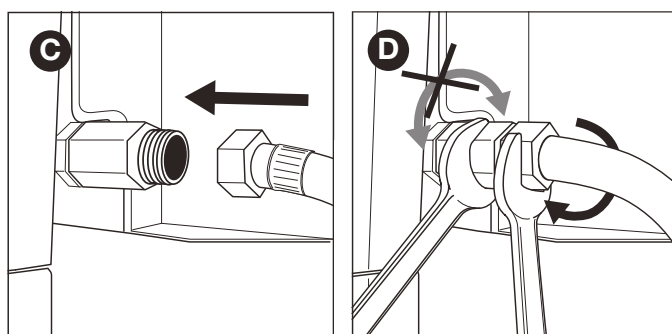
6.3.2 Koppeling B

U hebt een moersleutel van 22 mm en een Engelse sleutel nodig.

- Schroef de koppeling op de gasbuis van het toestel (A) en draai deze vast met een moersleutel van 22 mm (B).



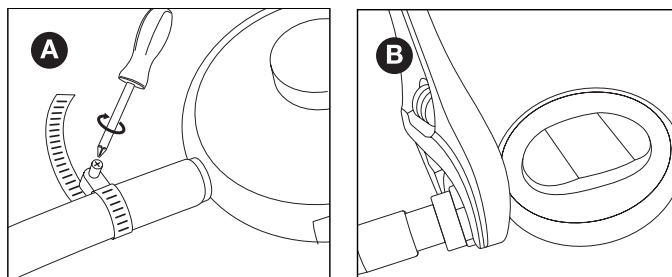
- Schroef de gasslang op de koppeling (C) en draai deze aan met twee moersleutels. Houd de koppeling vast met een moersleutel van 22 mm en draai terwijl de slang vast met een Engelse sleutel (D).



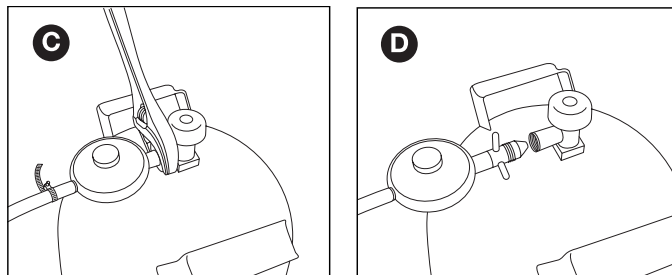
6.4. De slang en gasfles aansluiten op de regelaar

Afhankelijk van het gebruikte type drukregelaar hebt u een kruisschroevendraaier en/of een Engelse sleutel nodig.


- Sluit de slang aan op de drukregelaar. Ga als volgt te werk:
 - Als de slang uitgerust is met een spanning, schuift u de slang over de regelaar en spant u de spanning aan met een kruisschroevendraaier (A).
 - Als de slang uitgerust is met een moer, schroeft u de slang op de regelaar en draait u de moer aan met een Engelse sleutel (B).



- Sluit de drukregelaar aan op de gasfles. Ga als volgt te werk:
 - Als de regelaar uitgerust is met een moer, schroeft u de regelaar rechtstreeks op de gasfles en draait u de moer aan met een Engelse sleutel (C).




- Als de regelaar voorzien is van schroefdraad, schroeft u de regelaar linksom op de gasfles (D)

 Gebruik enkel drukregelaars die aan de EN 16129 voldoen.

6.5. De gasfles vervangen

1. Draai de gastoevoer dicht en zet alle regelknoppen op OFF.
2. Koppel de lege gasfles los en sluit de volle gasfles aan.
3. Controleer de gasfles, de slang en alle gasverbindingen op lekken. Zie "7. Controleren op gaslekken".

 Opgelet, bij het wisselen van de gasfles, moet dit altijd uit de buurt van elke ontstekingsbron uitgevoerd worden.


7. CONTROLEREN OP GASLEKKEN

7.1. Waarom controleren op gaslekken?

Propana en butaan zijn zwaarder dan lucht. Dit betekent dat deze gassen niet wegdrijven als ze uit het toestel lekken. Met name op windstille dagen kan het gas zich in geval van een gaslek gaan opstapelen in en rond het toestel en vervolgens ontsteken en ontploffen.

7.2. Wanneer controleren op gaslekken?

- Voor het eerste gebruik of na een lange periode van ongebruik.

 Controleer of er geen gaslekken zijn als het toestel gemonteerd werd door de leverancier.

- Telkens wanneer u een gasonderdeel vervangt.
- Minstens één keer per jaar, bij voorkeur aan het begin van het seizoen.

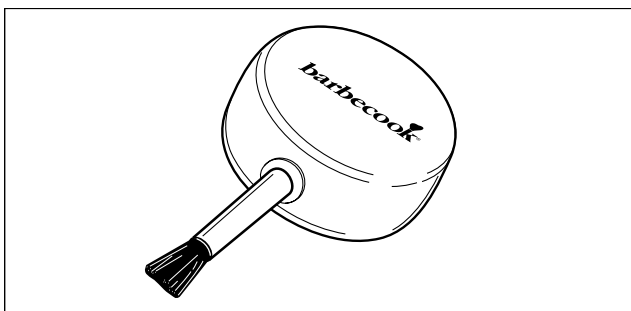
7.3. Veiligheidsinstructies

- Plaats het toestel buitenshuis op een goed geventileerde plaats. Zorg ervoor dat er geen vlammen of warmtebronnen in de buurt van het toestel zijn.
- Gebruik nooit een aansteker of lucifer om te controleren op gaslekken.
- Rook niet en ontsteek de branders niet wanneer u controleert op gaslekken.

7.4. Welke materialen heb ik nodig?

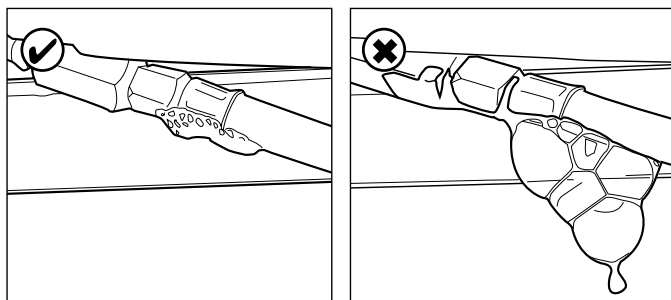
Om te controleren of er gaslekken zijn, hebt u het volgende nodig:

- Een testvloeistof. U kunt hiervoor een kant-en-klare lekspray of een mengsel van water (50%) en afwasmiddel (50%) gebruiken.
- Het lektstgereedschap dat geleverd is bij het toestel. U gebruikt dit gereedschap om de testvloeistof op te zuigen en aan te brengen op de gasonderdelen of gasverbindingen die u wilt controleren.



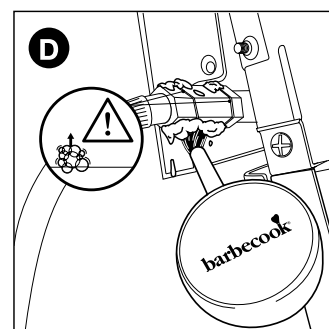
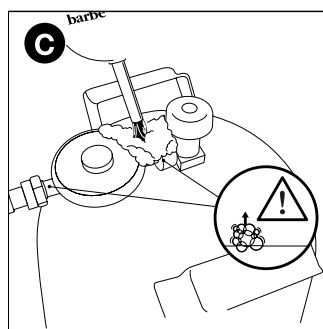
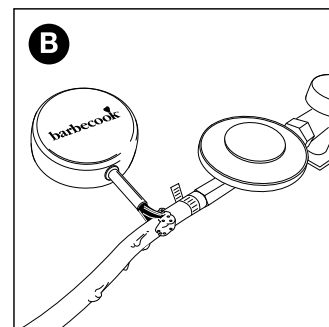
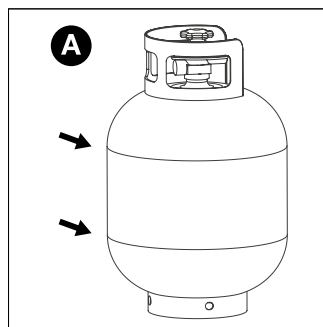
7.5. Controleren op gaslekken


U kunt controleren of er gaslekken zijn door op alle gasonderdelen en -verbindingen een testvloeistof aan te brengen. Als er grotere bellen gevormd worden op een bepaald onderdeel of een bepaalde verbinding, is er sprake van een gaslek.



Ga als volgt te werk om te controleren of er gaslekken zijn:

1. Zet het toestel buitenshuis.
 2. Neem uw lektstgereedschap en testvloeistof (lekspray of waterzeepmengsel).
 3. Open het deksel en zet alle regelknoppen op OFF.
 4. Zet de gastoevoer iets open. Draai hiervoor slechts één keer aan het ventiel van de gasfles.
 5. Zuig wat testvloeistof op met het lektstgereedschap en breng het aan op de zone die u wilt controleren.
- De volgende onderdelen moeten gecontroleerd worden:
- De lasnaden van de gasfles (A)
 - De slang (B)
 - De verbindingen tussen de gasfles en de drukregelaar en tussen de drukregelaar en de slang (C)
 - De verbinding tussen de slang en het toestel (D)



 De drukregelaar en koppeling van uw toestel kunnen verschillen van de voorbeelden op de afbeeldingen.

6. Ga als volgt te werk:

- Als u een lek vaststelt, volgt u de instructies onder "7.6. In geval van een gaslek".
- Als er geen lekken zijn, draait u de gastoevoer dicht, spoelt u alle onderdelen grondig met water en droogt u deze goed af.

7.6. In geval van een gaslek

1. Draai de gastoevoer dicht en ga als volgt te werk:
 - Als u een lek vastgesteld hebt aan een van de verbindingen, draait u de betreffende verbinding vast.
 - Als u een lek vastgesteld hebt aan de gasfles of slang, vervangt u de gasfles of slang.
2. Controleer de verbinding of het onderdeel waar u het lek hebt vastgesteld opnieuw.
3. Als het lek niet hersteld is, neemt u contact op met een Barbecue-verdeler. Gebruik het toestel pas opnieuw als het lek hersteld is.



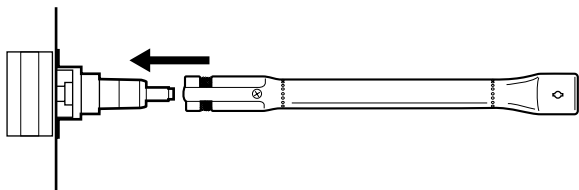
Raadpleeg www.barbecue.com voor een lijst met Barbecue-verdelers bij u in de buurt.

8. HET TOESTEL KLAARMAKEN VOOR GEBRUIK

8.1. Voor elk gebruik

Telkens als u het toestel gebruikt, dient u ervoor te zorgen dat:

- Het toestel op een geschikte plaats opgesteld is. Zie “3.3. Een geschikte locatie kiezen”.
- De gasslang niet over de grond sleept en niet in aanraking kan komen met een heet oppervlak of druipend vet.
- De kuip schoongemaakt is. Het is aan te bevelen de kuip na elk gebruik te reinigen. Zie “11.2. De kuip reinigen”.
- De branders en venturibuizen niet verstopt zijn door insectennesten of spinnenwebben. Zie “11.3. De branders en venturibuizen schoonmaken”.
- De branders correct gemonteerd zijn. De venturibuizen moeten boven de openingen van de gasventielen geplaatst zijn.



Als u er absoluut zeker van wilt zijn dat de gasverbindingen in orde zijn, kunt u het toestel voor elk gebruik op gaslekken controleren. Zie “7. Controleren op gaslekken”.

8.2. Voor het eerste gebruik (of na een lange periode van ongebruik)

Als u het toestel voor het eerst of na een lange periode van ongebruik opnieuw gebruikt, moet u enkele extra controles uitvoeren:

- Zorg ervoor dat u alle instructies in deze handleiding gelezen, begrepen en gecontroleerd hebt (alleen voor het eerste gebruik).
- Controleer het toestel op gaslekken. Zie “7. Controleren op gaslekken”.



Controleer of er geen gaslekken zijn als het toestel gemonteerd werd door de leverancier.

- Maak de branders en de venturibuizen schoon (alleen na een lange periode van ongebruik). Zie “11.3. De branders en venturibuizen schoonmaken”.
- Laat het toestel inbranden voor u er voedsel op legt (alleen voor het eerste gebruik). Zie “8.3. Het toestel inbranden”.

8.3. Het toestel inbranden

Door het toestel voor het eerste gebruik in te branden, verwijdert u achtergebleven fabricagevetten.

Ga als volgt te werk:

1. Ontsteek de hoofdbranders en zet de regelknoppen op HIGH. Zie “9.2. De hoofdbranders ontsteken”.
2. Sluit het deksel en laat het toestel gedurende 15 minuten branden. Plaats nog geen voedsel op het rooster.
3. Na 15 minuten opent u het deksel en laat u het toestel nog 5 minuten branden (regelknoppen nog steeds op HIGH).
4. Na deze 5 minuten is het toestel klaar voor gebruik en kunt u voedsel op het rooster leggen.

9. DE BRANDERS ONTSTEKEN



Om de branders te ontsteken met de elektrische ontsteker, moet u een AA-batterij in de ontsteker plaatsen. Deze batterij is niet bij het toestel geleverd. Het batterijvak van de ontsteker vindt u terug op het bedieningspaneel van het toestel.

9.1. Veiligheidsinstructies

- Voor u het toestel ontsteekt, voert u alle controles uit die vermeld worden onder “8. Het toestel klaarmaken voor gebruik”.
- Zorg ervoor dat het deksel altijd geopend is wanneer u een brander ontsteekt.
- Buig u nooit rechtstreeks over een brander wanneer u deze ontsteekt.

9.2. De hoofdbranders ontsteken

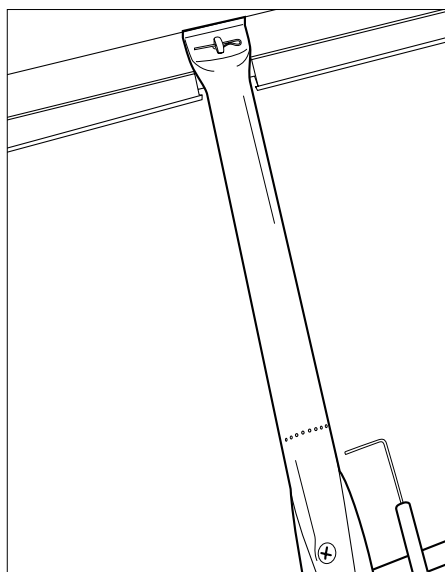
9.2.1. De ontsteker gebruiken

1. Open het deksel en zet de regelknoppen van de hoofdbranders op OFF.
2. Als er nog geen andere brander ontstoken is, opent u de gastoevoer en wacht u tien seconden zodat het gas zich kan stabiliseren.
3. Druk op de regelknop van een brander, zet deze op HIGH en houd deze even vast. De ingebouwde ontsteker zal vonken maken, waardoor de brander ontstoken wordt.



Ontsteek om te beginnen altijd eerst één hoofdbrander. Ontsteek nooit alle hoofdbranders tegelijk.

4. Blijf de ontsteker indrukken en zet de regelknop van de brander met elektrode op HIGH.

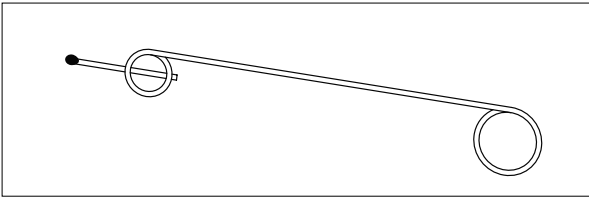


Probeer nooit om eerst een andere brander dan diegene met de elektrode eerst aan te steken, want hierdoor wordt er gas opgestapeld in de barbecue.

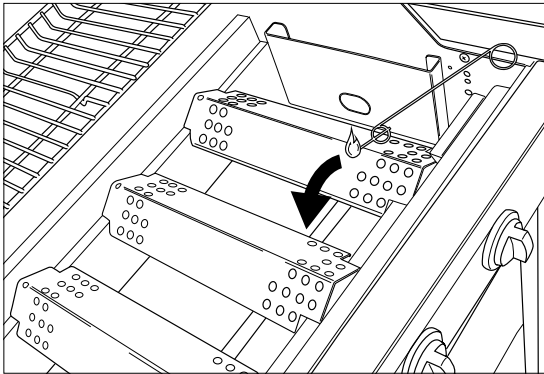
5. Als de brander na drie pogingen nog niet ontstoken is, zet u de regelknop ervan op OFF, draait u de gastoevoer dicht en wacht u 5 minuten om het opgestapelde gas te laten ontsnappen.
6. Probeer de brander opnieuw te ontsteken. Als dit nog steeds niet lukt, probeert u de brander met een lucifer te ontsteken (zie punt 9.2.2. “Een lucifer gebruiken”) of raadpleegt u “14. Problemen oplossen” om de oorzaak van het probleem te achterhalen.
7. Als de brander met elektrode ontstoken is kan u de andere branders ontsteken door de regelknoppen ervan op HIGH te zetten (hiervoor hoeft u niet meer op de ontstekingsknop te drukken).

9.2.2 Een lucifer gebruiken

1. Plaats een lucifer in de luciferhouder.



2. Open het deksel en zet de regelknoppen van de hoofdbranders op OFF.
3. Als er nog geen andere brander ontstoken is, opent u de gastoevoer en wacht u tien seconden zodat het gas zich kan stabiliseren.
4. Strijk de lucifer aan en houd deze ongeveer 13 mm van de brander verwijderd.



5. Zet de regelknop van één brander op HIGH.



Ontsteek om te beginnen altijd eerst één hoofdbrander. Ontsteek nooit alle hoofdbranders tegelijk.

6. Als de brander niet binnen 5 seconden ontsteekt, zet u de regelknop ervan op OFF, draait u de gastoevoer dicht en wacht u 5 minuten om het opgestapelde gas te laten ontsnappen.
7. Probeer de brander opnieuw te ontsteken. Als dit nog steeds niet lukt, raadpleegt u “14. Problemen oplossen” om de oorzaak van het probleem te achterhalen.
8. Als één brander ontstoken is, ontsteekt u de andere branders door de regelknoppen ervan op HIGH te zetten..

9.3. De zijbrander ontsteken



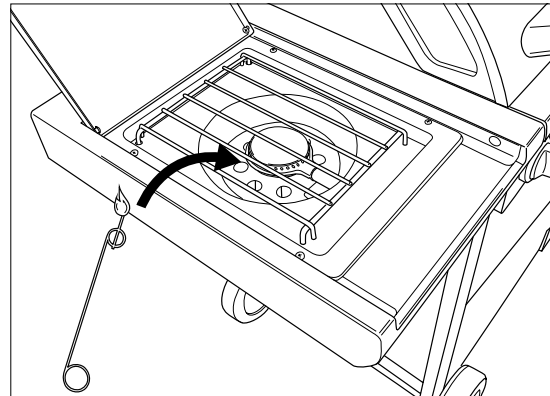
De zijbrander kan enkel poten dragen met een maximum gewicht van 9 kg, een maximum diameter van 220 mm en een minimum diameter van 120 mm.

9.3.1 De ontsteker gebruiken

1. Open het deksel en zet de regelknop van de zijbrander op OFF.
2. Als er nog geen andere brander ontstoken is, opent u de gastoevoer en wacht u tien seconden zodat het gas zich kan stabiliseren.
3. Druk op de ontsteker tot u vonken hoort.
4. Blijf de ontsteker indrukken en zet de regelknop van de zijbrander op HIGH.
5. Als de brander na drie pogingen nog niet ontstoken is, zet u de regelknop ervan op OFF, draait u de gastoevoer dicht en wacht u 5 minuten om het opgestapelde gas te laten ontsnappen.
6. Probeer de zijbrander opnieuw te ontsteken. Als dit nog steeds niet lukt, probeert u de brander met een lucifer te ontsteken (zie punt 9.2.2. “Een lucifer gebruiken”) of raadpleegt u “14. Problemen oplossen” om de oorzaak van het probleem te achterhalen.

9.3.2 Een lucifer gebruiken

1. Plaats een lucifer in de luciferhouder.
2. Open het deksel en zet de regelknop van de zijbrander op OFF.
3. Als er nog geen andere brander ontstoken is, opent u de gastoevoer en wacht u tien seconden zodat het gas zich kan stabiliseren.
4. Strijk de lucifer aan en houd deze ongeveer 13 mm van de zijbrander verwijderd.



5. Zet de regelknop van de zijbrander op HIGH.
6. Als de zijbrander niet binnen 5 seconden ontsteekt, zet u de regelknop ervan op OFF, draait u de gastoevoer dicht en wacht u 5 minuten om het opgestapelde gas te laten ontsnappen.
7. Probeer de zijbrander opnieuw te ontsteken. Als dit nog steeds niet lukt, raadpleegt u “14. Problemen oplossen” om de oorzaak van het probleem te achterhalen.

9.4. De branders uitschakelen

Als u de branders niet langer gebruikt, moet u deze uitschakelen. Ga als volgt te werk:

1. Draai de gastoevoer dicht.
2. Zet de regelknoppen van de branders op OFF.



Door eerst de gastoevoer dicht te draaien, zorgt u ervoor dat er geen gas meer aanwezig is in het toestel.

9.5. De branders opnieuw ontsteken

Als een brander tijdens het gebruik dooft, gaat u als volgt te werk:

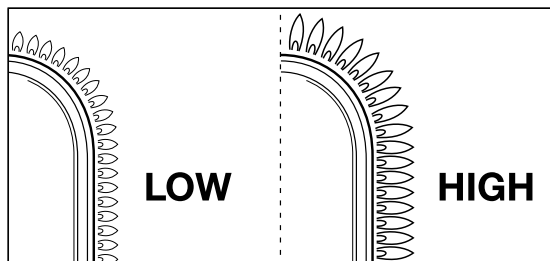
1. Open het deksel en draai de gastoevoer dicht.
2. Zet alle regelknoppen op OFF en wacht 5 minuten om het opgestapelde gas te laten ontsnappen.
3. Ontsteek de brander(s) opnieuw zoals beschreven in punt “9.2.1. De ontsteker gebruiken”.

9.6. De vlammen controleren

Telkens als u een brander ontsteekt, moet u de vlammen ervan controleren. Een perfecte vlam is nagenoeg volledig blauw, met een klein stukje geel aan de bovenkant. Sporadische gele vlammen zijn normaal en niet gevaarlijk. Als er een probleem is met de vlammen, onderneemt u een van de volgende acties om dit op te lossen:

De vlammen zijn ...	Ga als volgt te werk ...
Laag en volledig geel	<ol style="list-style-type: none">1. Draai onmiddellijk de gastoevoer dicht en zet alle regelknoppen op OFF.2. Raadpleeg “14. Problemen oplossen” om de oorzaak van het probleem te achterhalen. Waarschijnlijk zijn de venturibuizen geblokkeerd.

Hoger dan de kuip	<ol style="list-style-type: none"> 1. Draai onmiddellijk de gastoever dicht en zet alle regelknoppen op OFF. 2. Wacht gedurende 5 minuten om eventueel opgestapeld gas te laten ontsnappen. 3. Ontsteek de brander(s) opnieuw. 4. Als het probleem niet opgelost raakt, raadpleegt u "14. Problemen oplossen" om de oorzaak ervan te achterhalen.
-------------------	---



10. HANDIGE TIPS

10.1. Het toestel voorverwarmen

Door het toestel voor te verwarmen, zorgt u ervoor dat het rooster warm genoeg is als u het voedsel erop legt.

Ga als volgt te werk:

1. Ontsteek de brander(s) en zet de regelknop(pen) op HIGH.
2. Sluit het deksel en laat het toestel gedurende tien minuten branden.
3. Open na deze tien minuten het deksel en leg het voedsel op het rooster.
4. Als u nu minder warmte wilt, zet u de regelknop(pen) op een lagere stand.

10.2. Voorkomen dat voedsel aanleeft

Houd rekening met het volgende om te voorkomen dat voedsel aan het rooster kleeft:

- Smeer met behulp van een borstel wat olie op het voedsel voor u het op het rooster plaatst. U kunt ook het rooster zelf insmeren.
- Verwarm het toestel voor. Hoe warmer het rooster wanneer u het voedsel erop plaatst, hoe kleiner de kans dat het voedsel zal aanleven.
- Draai het voedsel niet te snel om. Laat het eerst goed warm worden.

10.3. Rechtstreeks en onrechtstreeks grillen

Afhankelijk van het type voedsel dat u wilt bereiden en de manier waarop u dat wilt doen, kunt u rechtstreeks of onrechtstreeks gaan grillen:

Method	Beschrijving	Gebruik
Rechtstreeks	Plaats het voedsel rechtstreeks boven een ontstoken brander, kies een hoge stand voor de brander en laat het deksel open.	Vlees en groenten dichtschroeien
Method	Beschrijving	Gebruik
Onrechtstreeks	Plaats het voedsel naast een ontstoken brander, kies een gemiddelde/lage stand voor de brander en sluit het deksel.	Voorgaren van vlees of dichtgeschroeid vlees verder laten garen.


 Wanneer u met een gesloten deksel grilt, dient u steeds

de dekselthermometer in de gaten te houden om er zeker van te zijn dat het toestel niet te heet wordt. Zie "10.5. De temperatuur controleren".

10.4. Grillen met gesloten deksel

Grillen met een gesloten deksel levert een aantal voordelen op:

- De temperatuur van het rooster is hoger en blijft constanter.
- Het voedsel moet minder lang garen en blijft sappiger.
- Er zijn minder opflakkingen en het gasverbruik ligt lager.


 Wanneer u met een gesloten deksel grilt, dient u steeds de dekselthermometer in de gaten te houden om er zeker van te zijn dat het toestel niet te heet wordt. Zie "10.5. De temperatuur controleren".

10.5. De temperatuur controleren

Het toestel is uitgerust met krachtige branders, wat betekent dat u deze snel kunt opwarmen en u de temperatuur constant kunt houden. Als u echter grilt met een gesloten deksel, moet u ervoor zorgen dat het toestel niet te heet wordt.

Controleer dus regelmatig de dekselthermometer en neem de volgende richtlijnen in acht:


- Een normale werkingstemperatuur bedraagt ongeveer 210°C. Bij een hogere temperatuur kunnen druipend en aangekoekt vet echter ontbranden.
- De temperatuur mag nooit langer dan vijf minuten hoger zijn dan 300 °C. Is dit wel het geval, dan kan het toestel beschadigd en vervormd raken.

 Als het toestel te heet wordt, laat u deze afkoelen door het deksel te openen en een lagere stand te kiezen voor de branders.

10.6. De warmtezones benutten

Wanneer alle branders ontstoken zijn, verspreiden de branderkappen de warmte zo gelijkmatig mogelijk over het rooster. Niettegenstaande deze gelijkmatige verwarming, zijn sommige zones toch warmer dan andere. U kunt deze warmtezones benutten om uw voedsel perfect te gaan grillen:

Zone	Warm	Gebruiken voor...
Voor	Warm	Grillen van delicaat voedsel (garnalen, vis enz.)
Midden	Warmer	Bereiden van voedsel dat een tijdje moet garen (bv. worst, kippenbillen enz.)
Achter	Warmst	Vlees en groenten dichtschroeien

 U kunt ook warmtezones creëren door te spelen met de kracht van de branders. U kunt bijvoorbeeld een brander op een lagere stand zetten en de zone boven die brander gebruiken voor delicaat voedsel of voedsel dat een tijdje moet garen.

10.7. Opflakkingen vermijden

Tijdens het grillen kunnen er opflakkingen voorkomen. Dit is normaal. Te veel opflakkingen verhogen echter de temperatuur in het toestel en kunnen opgehoopt vet doen ontbranden.

Opflakkingen vermijden:

- Zorg ervoor dat de kuip schoon is wanneer u begint te grillen. Zie "11.2. De kuip reinigen".
- Controleer regelmatig of de vetafvoeropening vrij is en of de vetopvanglade nog niet vol is.
- Snijd bij het grillen van vet vlees overtollig vet weg, sluit het deksel en zet de branders op een gemiddelde of lage stand.

11. HET TOESTEL ONDERHOUDEN

11.1. Het rooster reinigen

Het is aan te bevelen het rooster na elk gebruik te reinigen met een Barbecuek accessoire.

- U kunt het rooster ook reinigen met een zacht reinigingsmiddel of met natriumbicarbonaat. Gebruik nooit ovenreinigers om het rooster te reinigen.

11.2. De kuip reinigen

Het is aan te bevelen de kuip na elk gebruik te reinigen met een Barbecuek accessoire, metalen sponsjes en schurende reinigingsmiddelen kunnen worden gebruikt. Gebruik deze op dezelfde manier als voor het rooster.

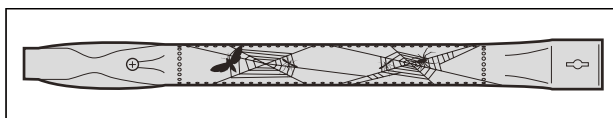
- Gebruik geen scherpe voorwerpen en stoot het toestel niet tegen een hard oppervlak.
- Vermijd contact met koude vloeistoffen terwijl het toestel nog heet is.

11.3. De branders en venturibuizen schoonmaken

11.3.1. Waarom de branders en venturibuizen schoonmaken?

Spinnen en insecten kunnen webben en nesten maken in de branders en venturibuizen, waardoor de gastoevoer naar de branders geblokkeerd kan raken. Gevolg:

- U kunt de branders niet ontsteken. Als u er toch in slaagt ze te ontsteken, worden er alleen rokerige, gele vlammen geproduceerd.
- Het gas kan ontbranden buiten de venturibuizen, ter hoogte van de regelknoppen. Deze vlammen worden flashbacks genoemd en kunnen ernstige verwondingen en materiaalschade veroorzaken.



- Schade als gevolg van geblokkeerde branders en venturibuizen wordt beschouwd als gebrekkig onderhoud en is niet gedekt door de garantie.

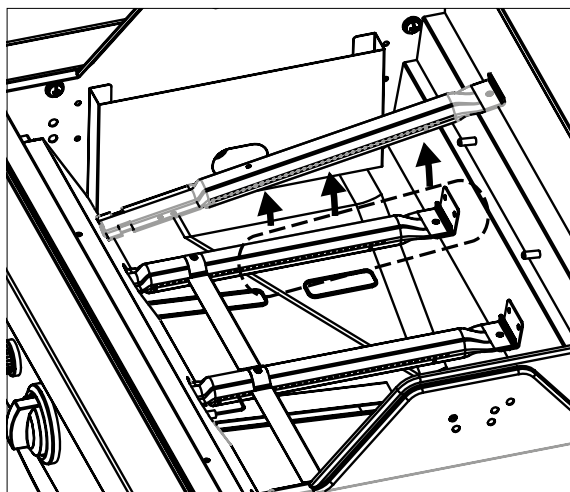
11.3.2. Wanneer de branders en venturibuizen schoonmaken?

Maak de branders en venturibuizen van het toestel op de volgende momenten schoon:

- Voor het eerste gebruik na een lange periode van ongebruik.
- Minstens twee keer per jaar, waarvan één keer aan het begin van het seizoen.

11.3.3. De branders en venturibuizen schoonmaken

- Verwijder de branders van het toestel zoals aangegeven op de afbeeldingen. Als u merkt dat een brander beschadigd is, moet u deze vervangen.



- Maak de branders en venturibuizen schoon met een kleine borstel of een zelfgemaakte buizenreiniger (een opengeplooid paperclip, buizenborstel enz.).

- Plaats de branders terug. Zorg ervoor dat de venturibuizen over de openingen van de gasventielen geplaatst zijn.

11.4. Geëmailleerde, roestvaststalen en gepoederlakte onderdelen onderhouden

Het toestel bestaat uit geëmailleerde, roestvaststalen en gepoederlakte onderdelen. Elk materiaal moet op een specifieke wijze worden onderhouden:

Materiaal	Onderhoud van dit materiaal
Email	<ul style="list-style-type: none"> Gebruik geen scherpe voorwerpen en stoot het toestel niet tegen een hard oppervlak. Vermijd contact met koude vloeistoffen terwijl het toestel nog heet is. Metalen sponsjes en schurende reinigingsmiddelen kunnen worden gebruikt.
Roestvast staal	<ul style="list-style-type: none"> Gebruik geen agressieve, schurende of metaalreinigingsmiddelen. Gebruik niet-agressieve reinigingsmiddelen en laat ze inwerken op het staal. Gebruik een zachte spons of doek. Spoel het toestel na het reinigen grondig en laat het toestel zeer goed drogen voor u deze opbergt.
Gepoederlakt	<ul style="list-style-type: none"> Gebruik geen scherpe voorwerpen. Gebruik niet-agressieve reinigingsmiddelen en een zachte spons of doek. Spoel het toestel na het reinigen grondig en laat het toestel zeer goed drogen voor u deze opbergt.

- Om roestvorming op onderdelen uit roestvast staal te voorkomen, vermijdt u best ieder contact met chloor, zout of ijzer.

- Schade wegens het niet opvolgen van deze instructies wordt beschouwd als gebrekkig onderhoud en is niet gedekt door de garantie.

Onder de explosietekening van uw toestel (tweede deel van de handleiding) vindt u een lijst van alle onderdelen waaruit het toestel is samengesteld. Deze lijst omvat een symbool dat het materiaal van elk onderdeel aangeeft, zodat u kunt nagaan hoe u een bepaald onderdeel dient te onderhouden. In de onderdelenlijst worden de volgende symbolen gebruikt:

Symbool	Materiaal
●	Email
■	Roestvast staal
★	Gepoederlakt

11.5. Het toestel opbergen

Als u het toestel gedurende een lange periode niet zult gebruiken, bewaart u deze op een droge plaats.

Voor u het toestel opbergt:

- Koppel de gasfles los. Bewaar het toestel nooit binnenshuis (zelfs niet in een garage of schuur) als deze nog aangesloten is op de gasfles.
- Maak de branders en de roosters schoon, wrijf ze in met olie en wikkel ze in papier.
- Verwijder de AA-batterij uit de ontsteker.
- Bedek uw apparaat met een Barbecuek hoes. Registreer uw toestel op www.barbecuek.com om na te gaan welke hoes u nodig hebt.

11.6. Gasflessen bewaren

Deze instructies zijn zowel voor lege als volle gasflessen van toepassing.

- Bewaar gasflessen altijd buitenshuis in een goed geventileerde ruimte. Zorg ervoor dat de flessen niet blootgesteld worden aan hoge temperaturen of direct zonlicht.
- Bewaar een gasfles nooit op een plaats waar het erg warm kan worden (in een auto, op een boot enz.).
- Bewaar uw gasfles of reservegasfles nooit in de kast van het toestel.
- Bewaar uw reservegasfles nooit in de buurt van een toestel op gas dat in gebruik is.
- Bewaar gasflessen altijd buiten het bereik van kinderen.
- Bewaar en transporteer gasflessen altijd rechtopstaand.

11.7. Reserveonderdelen bestellen

Onderdelen die blootstaan aan vuur of intense hitte moeten van tijd tot tijd worden vervangen.

Reserveonderdelen bestellen:

1. U vindt een lijst met alle referentienummers onder de explosietekeningen in het tweede deel van deze handleiding en op www.barbecue.com.



Als u uw toestel online hebt geregistreerd, verschijnt automatisch de correcte lijst.

2. Bestel het reserveonderdeel bij uw verkoper. U kunt onderdelen bestellen die binnen of buiten de garantie vallen.

12. GARANTIE

12.1. Gedekt

Uw toestel heeft een garantie van twee jaar vanaf de aankoopdatum. Deze garantie dekt alle fabricagefouten op voorwaarde dat:

- U uw toestel hebt gebruikt, gemonteerd en onderhouden overeenkomstig de instructies in deze handleiding. Schade ten gevolge van misbruik, verkeerde montage of foutief onderhoud wordt niet als een fabricagefout beschouwd.
- U het aankoopbewijs en het unieke serienummer van uw toestel kunt overhandigen. Dit serienummer bestaat uit 16 tekens. U vindt dit:
 - Op de cover van deze handleiding.
 - Op de verpakking van het toestel.
 - Aan de binnenzijde van het onderste voorpaneel.
- De garantie geldt enkel bij particulier gebruik.

- De Barbecue-kwaliteitsafdeling gaat na of de onderdelen defect zijn en of het defect zich heeft voorgedaan bij normaal gebruik, correcte montage en juist onderhoud.
- Als aan een van deze voorwaarden niet is voldaan, kunt u niet van de garantie genieten. In elk geval blijft de garantie beperkt tot het herstellen of vervangen van de defecte onderdelen.

12.2. Niet gedekt

De volgende schade en gebreken worden niet door de garantie gedekt:

- Normale slijtage (roestvorming, vervorming, verkleuring enz.) van onderdelen die rechtstreeks blootstaan aan vuur of intense hitte. Deze onderdelen moeten van tijd tot tijd worden vervangen.
- Visuele onregelmatigheden die inherent zijn aan het fabricageproces. Deze onregelmatigheden worden niet als fabricagefouten beschouwd.
- Alle schade veroorzaakt door gebrekkig onderhoud, foutieve opberging, verkeerde montage of wijzigingen aan voorgesmonteerde onderdelen.
- Alle schade ten gevolge van misbruik van het toestel (niet gebruikt volgens de instructies in deze handleiding, gebruikt voor commerciële doeleinden enz.).
- Alle gevolgschade wegens nalatigheid of niet-voorgescreven gebruik van het toestel.
- Roest of verkleuring ten gevolge van externe invloeden, gebruik van agressieve reinigingsmiddelen, blootstelling aan chloor enz. Deze schade wordt niet als een fabricagefout beschouwd.

13. TECHNISCHE GEGEVENS

13.1. Typelabel

Op het typelabel staan alle technische gegevens van het toestel vermeld. U vindt dit:

- In het tweede deel van deze handleiding.
- Aan de binnenzijde van het onderste voorpaneel.

13.2. Diameters van de injectoren

- Hoofdbrander: 1 mm
- Zijbrander: 0.75 mm

14. PROBLEMEN OPLOSSEN

Probleem	Mogelijke oorzaken	Oplossingen
Onvoldoende warmte	<ul style="list-style-type: none">• Gastoevoer niet geopend• Venturibuizen niet boven openingen van gasventielen geplaatst• Branderopeningen geblokkeerd• Gasfles (bijna) leeg• Drukregelaar niet correct aangesloten op fles en/of slang	<ul style="list-style-type: none">• Gastoevoer openen• Venturibuizen boven openingen van gasventielen plaatsen• Branderopeningen schoonmaken of branders vervangen• Gasfles vervangen• Drukregelaar opnieuw aansluiten op fles en/of slang
Te warm en/of opflakkeren	<ul style="list-style-type: none">• Voedsel te vet• Vetafvoeropening geblokkeerd, vet in kuip en/of op branders• Temperatuur te hoog	<ul style="list-style-type: none">• Overtollig vet wegsnijden of een lage stand kiezen voor de branders• Vetafvoeropening, kuip en branders schoonmaken• Een lagere stand kiezen voor de branders en/of voedsel onrechtstreeks grillen

Probleem	Mogelijke oorzaken	Oplossingen
Warmte niet gelijkmatig verspreid over roosteroppervlak	<ul style="list-style-type: none"> Sommige warmteverschillen zijn normaal; zie "1.7. De warmte optimaal gebruiken" en "10.6. De warmtezones benutten". Mogelijke oorzaken voor aanzienlijke warmteverschillen: Toestel niet voorverwarmd 	<ul style="list-style-type: none"> Toestel voorverwarmen
Gele vlammen	<ul style="list-style-type: none"> Branders of venturibuizen geblokkeerd Zout op branders Toestel aangesloten op butaan 	<ul style="list-style-type: none"> Branders en venturibuizen schoonmaken Branders schoonmaken Toestel aansluiten op propaan en een geschikte drukregelaar gebruiken
Onvolledige vlam	<ul style="list-style-type: none"> Brander geblokkeerd, doorboord of verroest 	<ul style="list-style-type: none"> Brander schoonmaken of vervangen
Flashbacks (vlammen buiten venturibuizen / bij regelknoppen)	<ul style="list-style-type: none"> Branders of venturibuizen geblokkeerd 	<ul style="list-style-type: none"> Draai de gastoevoer dicht en zet de branders op OFF. Laat het toestel afkoelen. Branders en venturibuizen schoonmaken.
Vlammen hoger dan rand van kuip	<ul style="list-style-type: none"> Veel wind Gasfles (bijna) leeg Vet in kuip en/of op branders 	<ul style="list-style-type: none"> Toestel met achterkant naar de wind richten Gasfles vervangen Kuip en branders schoonmaken
Brander fluit wanneer ingesteld op LOW	<ul style="list-style-type: none"> Gasinjector, venturibuis en/of brander vuil 	<ul style="list-style-type: none"> Gasinjector, venturibuis en brander reinigen
Brander ontsteken lukt niet (noch met ontsteker, noch met lucifer)	<ul style="list-style-type: none"> Brander of venturibuis geblokkeerd Geen gastoevoer 	<ul style="list-style-type: none"> Brander en venturibuis schoonmaken Gastoevoer opendraaien en op veiligheidsknop op drukregelaar drukken (niet aanwezig op alle regelaars)
Brander ontsteken lukt niet met ontsteker	<ul style="list-style-type: none"> Geen batterij geplaatst of batterij niet correct geplaatst Middelste brander niet eerst ontstoken Ontstekerbekabeling niet correct aangesloten Elektrode beschadigd Foute aarding Defecte ontsteker 	<ul style="list-style-type: none"> Batterij (opnieuw) plaatsen met de polen correct georiënteerd De middelste brander eerst ontsteken Alle ontstekeraansluitingen controleren en opnieuw uitvoeren Elektrode vervangen Elektrodes, branders en ontsteker controleren en opnieuw monteren Ontsteker vervangen
Geen vonken of geluid bij indrukken van ontsteker	<ul style="list-style-type: none"> Geen batterij geplaatst of batterij niet correct geplaatst Lege batterij Ontstekerknop niet correct gemonteerd Defecte vonkgenerator 	<ul style="list-style-type: none"> Batterij (opnieuw) plaatsen met de polen correct georiënteerd Batterij vervangen Ontstekerknop opnieuw monteren Vonkgenerator vervangen
Alleen geluid (geen vonken) bij indrukken ontsteker	<ul style="list-style-type: none"> Foute aarding Brander en elektrode te ver uit elkaar 	<ul style="list-style-type: none"> Vonkgenerator en elektrodes opnieuw aansluiten Elektrode wat buigen om deze dichter bij de brander te brengen
Vonken zichtbaar die niet aan de branders ontspringen	<ul style="list-style-type: none"> Defecte bekabeling 	<ul style="list-style-type: none"> Bekabeling vervangen
Vonken zichtbaar, maar niet op alle elektrodes en/of niet krachtig genoeg	<ul style="list-style-type: none"> Foute aarding Batterij bijna leeg Natte of defecte elektrodes 	<ul style="list-style-type: none"> Vonkgenerator en elektrodes opnieuw aansluiten Batterij vervangen Elektrodes drogen met keukenpapier of elektrodes vervangen


FR - GUIDE D'UTILISATION


1. ENREGISTREZ VOTRE APPAREIL

Merci d'avoir acheté un barbecue Barbecue.

Nous espérons que vous aurez plaisir à l'utiliser et que vous passerez de bons moments avec ! Vous pouvez optimiser votre expérience en enregistrant votre barbecue en ligne afin de profiter des nombreux avantages proposés.

- Vous avez accès au guide d'utilisation en ligne complet, afin de pouvoir connaître tous les détails de votre appareil.
- Nous vous offrons un service après-vente personnalisé, ce qui vous permet de trouver et de commander rapidement et facilement des pièces de rechange. Cela vous permet de tirer le meilleur parti du service de garantie.
- Vous êtes tenu informé des mises à jour des produits.
- Vous apprenez de nombreux nouveaux trucs et astuces.

 Pour plus d'informations sur la façon d'enregistrer votre appareil, visitez www.barbecue.com.


 Barbecue respecte votre vie privée. Vos données ne seront jamais vendues, distribuées ou partagées avec des tiers.

2. À PROPOS DE CE GUIDE

Ce guide se compose de 2 parties.

La première partie contient des instructions générales sur l'assemblage, l'utilisation, l'entretien et la garantie de votre appareil.


La deuxième partie (à partir de la page 89) contient des illustrations, les listes de pièces et des dessins d'assemblage.

 S'il existe une illustration correspondant à une consigne précise du guide, il y sera fait référence avec ce pictogramme de crayon.

3. CONSIGNES DE SÉCURITÉ IMPORTANTES

3.1. Veuillez lire ces instructions et les respecter


Veuillez lire les instructions avant d'utiliser l'appareil. Suivez toujours attentivement les instructions. Un montage ou une utilisation de l'appareil non conforme aux instructions peut provoquer un incendie et des dommages matériels.

 Les dommages résultant du non-respect des instructions (montage incorrect, mauvaise utilisation, entretien inapproprié, etc.) ne sont pas couverts par la garantie.

3.2. Soyez prudent lorsque vous manipulez du gaz

Manipuler du gaz est sans danger à condition de prendre quelques précautions :

- Stockez toujours les bouteilles de gaz à l'extérieur de la maison dans un espace bien ventilé. Assurez-vous que les bouteilles ne sont pas exposées à des températures élevées ou à la lumière directe du soleil.
- Ne stockez jamais votre bouteille de gaz ou votre bouteille de gaz de rechange dans l'armoire de votre appareil.
- Ne stockez jamais votre bouteille de gaz de rechange à proximité d'un appareil à gaz en cours d'utilisation.
- Après utilisation, fermez toujours l'alimentation en gaz de la bouteille de gaz.
- Ne fumez jamais à proximité d'un appareil fonctionnant au gaz en cours d'utilisation, ni à proximité d'une bouteille de gaz, vide ou pleine.

 Si vous sentez une odeur de gaz, fermez immédiatement l'alimentation en gaz, éteignez toutes les flammes et ouvrez le couvercle de l'appareil. Si l'odeur persiste, appelez votre fournisseur de gaz ou les pompiers.

3.3. Choisir un emplacement approprié

N'utilisez l'appareil qu'à l'extérieur. Si vous utilisez l'appareil à l'intérieur, même dans un garage ou une remise, vous risquez une intoxication au monoxyde de carbone.

Tenez compte des éléments suivants lors du choix d'un emplacement :

Placez l'appareil à au moins trois mètres d'un bâtiment dans un endroit ouvert et bien ventilé.

- Assurez-vous qu'il y a toujours beaucoup d'air libre au niveau des brûleurs et des ouvertures de ventilation dans l'armoire.
- Ne placez pas le barbecue sous une structure (véranda, abri, etc.) ou sous un feuillage.
- Posez l'appareil sur une surface plane et stable. Ne placez pas l'appareil sur un véhicule en mouvement (bateau, remorque, etc.).

3.4. Consignes de sécurité

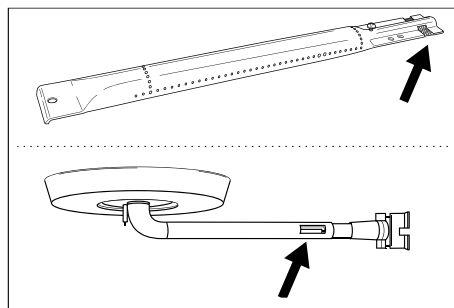
- Utilisez-le uniquement à l'extérieur.
- Lisez la notice avant l'utilisation.
- Ne déplacez pas l'appareil pendant son utilisation.
- Ne laissez jamais l'appareil sans surveillance pendant qu'il est utilisé, en particulier s'il y a des enfants ou des animaux à proximité.
- **AVERTISSEMENT** : les pièces accessibles au toucher peuvent devenir très chaudes. Tenez les jeunes enfants à l'écart.
- Utilisez une protection appropriée lorsque vous devez toucher des pièces chaudes (couvercle, grille, etc.).
- Tenez l'appareil à l'écart des matériaux inflammables lorsqu'il est en cours d'utilisation.
- Gardez les matériaux inflammables, les liquides inflammables et les objets solubles à une distance de sécurité de l'appareil lorsqu'il est en cours d'utilisation.
- N'utilisez pas de bois, de charbon de bois, de pierre de lave ou de briquettes de céramique dans un appareil à gaz.
- N'utilisez pas l'appareil sous l'influence de l'alcool ou de drogues.
- Fermez l'alimentation en gaz de la bouteille de gaz lorsque vous avez fini d'utiliser l'appareil.
- Ne modifiez pas l'appareil.

4. CONCEPTS RÉCURRENTS

Cette partie du guide répertorie les définitions de certains concepts moins courants. Ces concepts sont utilisés dans plusieurs parties abordant divers sujets tout au long de ce guide.

4.1. Tubes de Venturi

Les tubes de Venturi sont les petits tubes fixés à l'entrée des brûleurs. Il y a une ouverture située sur le côté des tubes de Venturi. Elle est visible sur les brûleurs principaux et, le cas échéant, sur le brûleur latéral :



Le gaz passe à travers les tubes de Venturi lorsqu'il se dirige vers les brûleurs. Le gaz est mélangé avec de l'air (et, par conséquent, de l'oxygène) à travers les ouvertures sur les côtés. Ceci est essentiel pour une bonne combustion dans les brûleurs : une bonne combustion nécessite le bon mélange


gaz/oxygène pour produire de belles flammes.

4.2. Couvertres des brûleurs

Les couvertres des brûleurs sont des couvertres placés sur les brûleurs de l'appareil. Ils protègent les brûleurs des gouttes de graisse. Les ouvertures sur les côtés des couvertres répartissent la chaleur sur le gril afin qu'il chauffe de manière plus rapide et uniforme.

4.3. Émail

Certaines parties de l'appareil sont recouvertes d'une couche de verre fondu, également appelé émail. Cet émail protège le métal sous-jacent de la corrosion. L'émail est un matériau de grande qualité : il résiste à la corrosion, il ne se dégrade pas sous l'influence de températures élevées, et il est très facile à entretenir.

 Puisque l'émail est moins flexible que le métal qu'il recouvre, des morceaux d'émail peuvent casser si l'appareil n'est pas utilisé correctement. Pour éviter ce problème, vous devez être prudent lors de l'assemblage des pièces en émail et vous devez toujours entretenir l'émail selon les instructions indiquées dans ce guide.

4.4. Flammes vives

Les flammes vives sont des flammes soudaines qui jaillissent de la cuve lorsque vous grillez des aliments. Elles sont généralement causées par des gouttes de graisse ou de marinade.

5. ASSEMBLAGE DE L'APPAREIL


5.1. Consignes de sécurité


- N'apportez aucune modification à l'appareil lors de l'assemblage. Les pièces pré-assemblées et/ou scellées par le fabricant ne doivent pas être modifiées car cela représente un danger.
- Suivez toujours attentivement les instructions d'assemblage fournies.
- L'utilisateur est responsable de l'assemblage correct de l'appareil. Les dommages causés par un assemblage incorrect ne sont pas couverts par la garantie.


5.2. Pour assembler l'appareil


Vous aurez besoin d'un tournevis cruciforme, d'un tournevis à tête plate et d'une pile AA (pour l'allumeur électrique). L'appareil n'est pas fourni avec des piles.

1. Posez l'appareil sur une surface plane et stable.
2. Assemblez l'appareil comme indiqué sur les dessins d'assemblage.

 Vous trouverez les dessins d'assemblage dans la deuxième partie de ce guide, après le schéma éclaté de votre appareil (voir page 91).

 Soyez prudent lors de l'assemblage des pièces en émail. L'outil et les vis peuvent endommager l'émail. Utilisez les rondelles en fibre fournies pour protéger l'émail autour des vis.

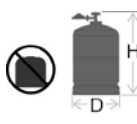

 L'emballage blister peut contenir plus de vis que nécessaire, auquel cas il restera des vis à la fin de l'assemblage.


 L'emballage contient un kit d'urgence avec des pièces de rechange (vis, boulons, rondelles en fibre, etc.) que vous pouvez utiliser en cas de perte ou de casse d'une pièce.


6. INSTALLATION DE L'APPAREIL AU GAZ


6.1. Quelle bouteille de gaz, tuyau et régulateur ?

Pour installer l'appareil au gaz, vous devrez d'abord acheter une bouteille de gaz, un tuyau et un régulateur de pression. Le tableau ci-dessous indique la bouteille de gaz, le tuyau et le régulateur à utiliser. En Belgique (BE), par exemple, vous devez utiliser une bouteille de propane avec tuyau et détendeur de 37 mbar, ou une bouteille de butane avec tuyau et régulateur pour 28-30 mbar.

Pays	Bouteille de gaz, tuyau et régulateur		
LU - NL - DK - FI - SE - CY - CZ - EE - LT - MT - SK SI - BG - IS - NO - TR - HR - RO - IT - HU - LV	28 à 30 mbar	Propane, butane ou un mélange des deux	
BE - FR - IT - LU - IE - GR - PT - ES - CY - CZ - LT - SK - CH - SI - LV	28 à 30 mbar	butane	
	37 mbar	propane	

 L'appareil a été conçu pour être utilisé avec des bouteilles de butane ou de propane de 4,5 à 15 kg et équipées d'un détendeur adapté. Nous vous recommandons d'utiliser du propane avec l'appareil. Le propane offre une combustion de haute qualité et est moins sensible au gel. La hauteur de la bouteille de gaz ne doit pas dépasser 70 cm, quelle que soit la largeur ou le diamètre D de la bouteille.

 Achetez toujours votre régulateur de pression et votre bouteille de gaz ensemble. Tous les régulateurs ne conviennent pas à toutes les bouteilles de gaz.

 Utilisez uniquement un tuyau de gaz et un régulateur homologués pour le pays d'utilisation.

6.2. Consignes de sécurité

- Ne raccordez jamais le tuyau de gaz directement à l'appareil. Installez toujours un régulateur de pression sur la bouteille de gaz en premier lieu.
- Ne modifiez jamais les pièces pré-assemblées ou scellées de la bouteille de gaz, du tuyau ou du régulateur de pression.
- Prévoyez un tuyau aussi court que possible (max. 1,5 m) pour éviter qu'il ne traîne sur le sol.
 - Ne déformez ou pliez jamais le tuyau. Vérifiez que le tuyau n'est ni étiré ni tordu. Assurez-vous que le tuyau n'entre pas en contact avec des pièces qui pourraient devenir chaudes.
 - Le tuyau doit être remplacé s'il est endommagé ou présente des signes de déchirure, si les réglementations nationales le prévoient ou en fonction de leur applicabilité.
- La bouteille de gaz doit toujours être debout.
- N'ouvrez jamais l'alimentation en gaz
- Vérifiez la présence de fuites éventuelles chaque fois que vous apportez des modifications aux connexions de gaz. Voir « 7. Rechercher des fuites de gaz ».

6.3. Connecter le tuyau à l'appareil

France :


L'appareil peut être utilisé avec 2 types de tuyaux de gaz.

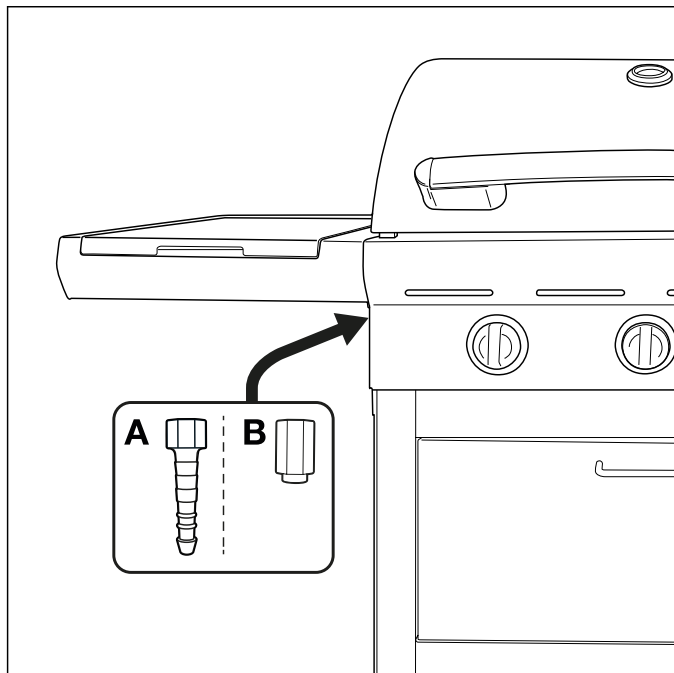
- Un tuyau de gaz à fixer sur les embouts de tuyau sur l'appareil et sur le régulateur de pression, fixé avec des colliers de serrage (conformément à la norme XP D 36-110). Longueur recommandée 1,25 m
- Un tuyau de gaz (conformément à la norme XP D 36-112) équipé d'un écrou G 1/2 pour le raccordement direct à l'appareil et d'un écrou M20 x 1,5 m pour le raccordement direct au régulateur de pression, longueur conseillée 1,25 m.

Autres pays :

Un tuyau flexible adapté au gaz butane ou propane est recommandé. Le tuyau ne doit pas dépasser 1,50 m. Pour pouvoir raccorder le tuyau de gaz à l'appareil, installez un raccord sur le tuyau de gaz de l'appareil. L'appareil est fourni avec deux raccords différents destinés à être utilisés dans différents pays.

Pays	Raccord
BE, CH, CZ, DK, ES, FI, GB, IE, IT, PT, SI	Raccord A
FR	Raccord B

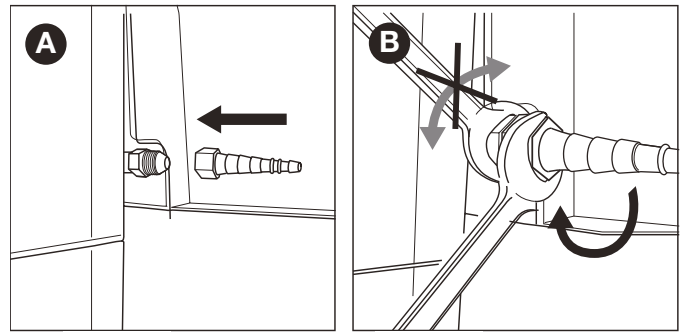
 Si votre pays ne figure pas dans le tableau, utilisez le raccord répondant aux normes applicables dans votre pays.



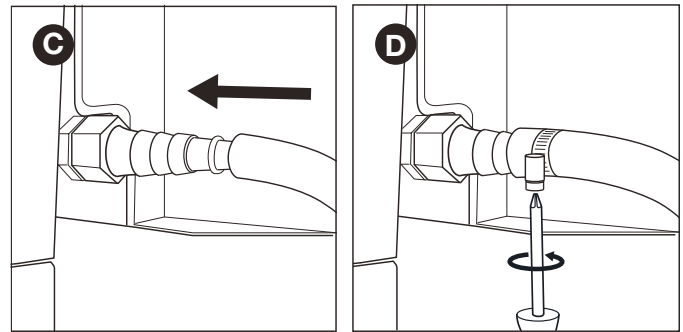
6.3.1 Raccord A

Vous aurez besoin d'une clé de 19 mm et d'un tournevis cruciforme.

1. Vissez le raccord sur le tuyau de gaz de l'appareil (A) et serrez-le avec la clé de 19 mm (B).



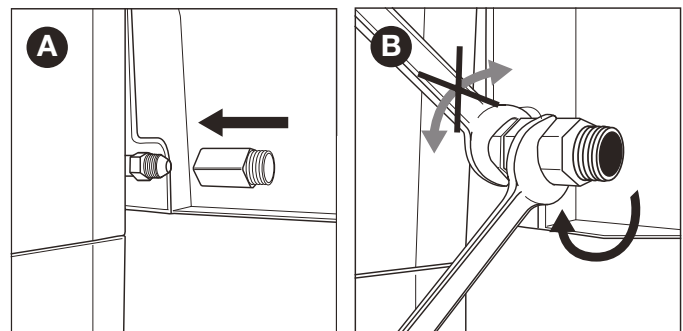
2. Faites glisser le tuyau sur le raccord (C) et serrez la bague de serrage avec un tournevis cruciforme (D).



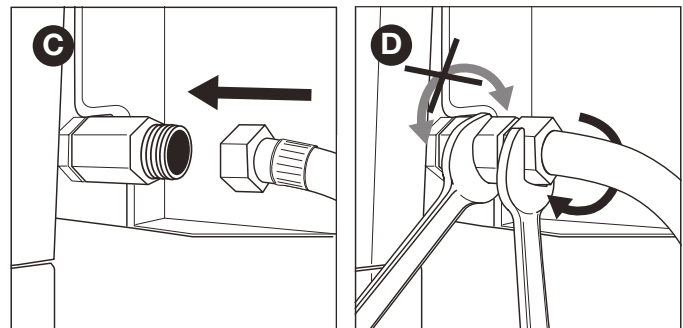
6.3.2 Raccord B

Vous aurez besoin d'une clé de 22 mm et d'une clé à molette.

1. Vissez le raccord sur le tuyau de gaz de l'appareil (A) et serrez-le avec une clé de 22 mm (B).



2. Vissez le tuyau de gaz sur le raccord (C) et serrez-le avec les deux clés. Tenez fermement le raccord avec la clé de 22 mm et serrez le tuyau avec la clé à molette.



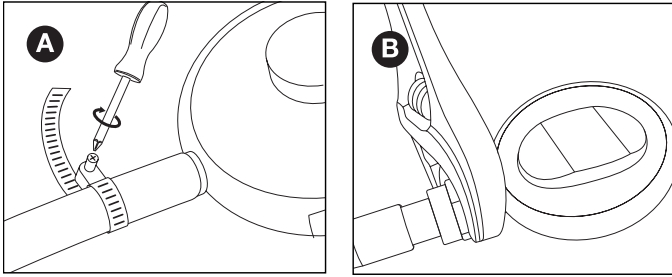
6.4. Connecter le tuyau et la bouteille de gaz au régulateur.

Vous aurez besoin d'un tournevis cruciforme et/ou d'une clé à molette selon le type de régulateur que vous utilisez.

1. Connectez le tuyau au régulateur de pression. Procédez comme suit :
 - Si le tuyau est équipé d'une bague de serrage, faites glisser le tuyau sur le régulateur et serrez la bague de serrage avec

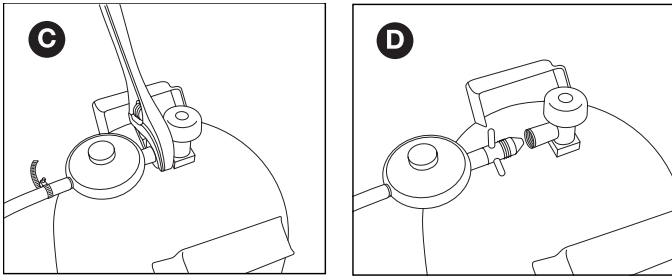
le tournevis cruciforme (A).

- Si le tuyau est équipé d'un écrou, vissez le tuyau sur le régulateur et serrez l'écrou avec la clé à molette (B).



2. Connectez le régulateur de pression à la bouteille de gaz. Procédez comme suit :

- Si le régulateur est équipé d'un écrou, vissez le régulateur sur la bouteille de gaz dans le sens des aiguilles d'une montre puis serrez l'écrou avec la clé à molette (C).



- Si le régulateur a un filetage, vissez-le sur la bouteille de gaz dans le sens inverse des aiguilles d'une montre (D)

⚠ N'utilisez que des régulateurs conformes à la norme EN 16129.

6.5. Remplacer la bouteille de gaz

1. Fermez l'alimentation en gaz et réglez tous les boutons de commande sur OFF.
2. Déconnectez la bouteille de gaz vide et connectez la bouteille de gaz pleine.
3. Vérifiez que la bouteille de gaz, le tuyau et toutes les connexions de gaz ne fuient pas. Voir « 7. Rechercher des fuites de gaz ».

⚠ Notez que lorsque vous remplacez la bouteille de gaz, vous devez toujours vous tenir à bonne distance des sources d'inflammation.

7. RECHERCHER DES FUITES DE GAZ

7.1. Pourquoi faut-il vérifier s'il y a des fuites de gaz ?

Le propane et le butane sont tous deux plus lourds que l'air. Cela signifie que ces gaz ne dériveront pas s'ils s'échappent de l'appareil.

Les jours sans ou avec peu de vent, le gaz qui a fuit peut s'accumuler dans et autour de l'appareil, puis s'enflammer et exploser.

7.2. Quand vérifier les fuites de gaz éventuelles ?

- Avant la première utilisation ou après une période prolongée sans avoir utilisé l'appareil.

⚠ Vérifiez qu'il n'y a pas de fuites de gaz si l'appareil a été assemblé par le fournisseur.

- Vous devriez le faire chaque fois que vous remplacez une pièce liée au gaz.
- Au moins une fois par an, idéalement en début de saison.

7.3. Consignes de sécurité

- Placez l'appareil à l'extérieur dans un endroit bien aéré. Assurez-vous qu'il n'y a pas de flammes ou de sources de

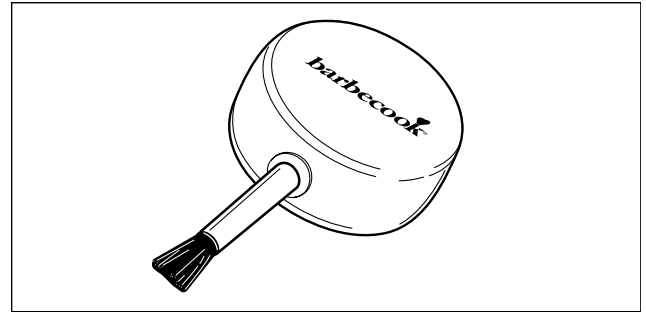
chaleur à proximité de l'appareil.

- N'utilisez jamais de briquet ou d'allumettes pour vérifier la présence d'éventuelles fuites de gaz.
- Ne fumez pas et n'allumez pas les brûleurs lorsque vous vérifiez la présence d'éventuelles fuites de gaz.

7.4. De quoi ai-je besoin ?

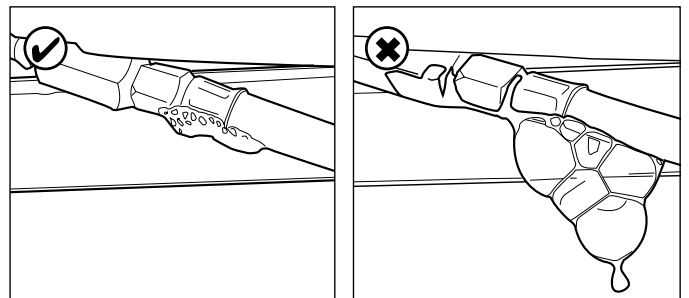
Pour rechercher les fuites de gaz éventuelles, vous avez besoin des éléments suivants :

- Un fluide d'essai. Vous pouvez utiliser un spray anti-fuite prêt à l'emploi ou un mélange d'eau (50 %) et de liquide vaisselle (50 %).
- L'outil de test d'étanchéité fourni avec l'appareil. Ce fluide sert à aspirer le fluide de test et à l'appliquer sur les pièces liées au gaz ou les raccords de gaz que vous souhaitez contrôler.



7.5. Rechercher les fuites de gaz

Vous pouvez aussi rechercher des fuites de gaz en appliquant un fluide de test sur toutes les pièces et raccords de gaz. S'il y a de grosses bulles sur une pièce ou un raccord spécifique, il y a une fuite de gaz.

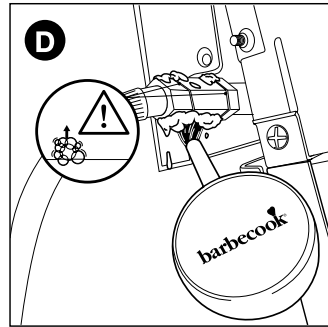
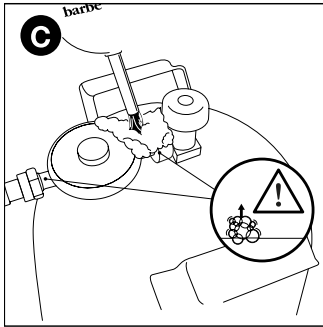
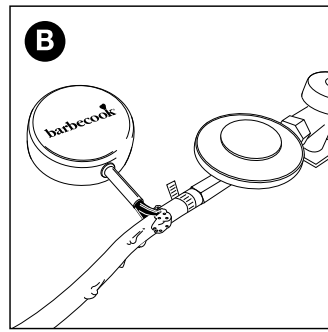
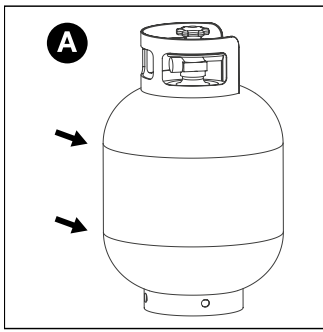


Procédez comme suit pour vérifier la présence d'éventuelles fuites de gaz :

1. Placez l'appareil à l'extérieur.
2. Prenez l'outil de test d'étanchéité et testez le fluide (spray anti-fuite ou mélange eau/liquide vaisselle)
3. Ouvrez le couvercle et réglez tous les boutons de commande sur OFF.
4. Ouvrez légèrement l'alimentation en gaz. Pour ce faire, tournez la vanne d'alimentation en gaz une seule fois.
5. Aspirez une petite quantité de liquide de test avec l'outil de test d'étanchéité et appliquez-la sur la zone que vous souhaitez contrôler.

Les pièces suivantes doivent être contrôlées :

- Les joints de soudure sur la bouteille de gaz (A)
- Le tuyau (B)
- Les raccordements entre la bouteille de gaz et le régulateur de pression et entre le régulateur de pression et le tuyau (C)
- Le raccordement entre le tuyau et l'appareil (D)



⚠ Le régulateur de pression et le raccord de votre appareil peuvent différer des exemples apparaissant sur les illustrations.

6. Procédez comme suit :

- Si vous détectez une fuite, suivez les instructions de la section « 7.6 En cas de fuite de gaz ».
- S'il n'y a pas de fuites, fermez l'alimentation en gaz, rincez soigneusement toutes les pièces à l'eau et séchez-les bien.

7.6. En cas de fuite de gaz

1. Fermez l'alimentation en gaz et procédez comme suit :
 - Si vous avez détecté une fuite sur l'un des raccords, resserrez fermement le raccordement en question.
 - Si vous avez détecté une fuite sur la bouteille ou le tuyau de gaz, remplacez la bouteille ou le tuyau de gaz.
2. Contrôlez à nouveau le raccordement ou la pièce où vous avez détecté la fuite.
3. Si la fuite n'a pas été réparée, vous devez contacter un revendeur Barbecue. N'utilisez pas l'appareil tant que la fuite n'a pas été réparée.

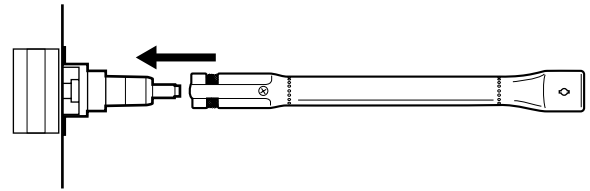
⚠ Consultez le site www.barbecue.com ou une liste de revendeurs Barbecue près de chez vous.

8. PRÉPARATION DE L'APPAREIL EN VUE DE SON UTILISATION

8.1. Avant chaque utilisation

Chaque fois que vous utilisez l'appareil, vous devez vous assurer que :

- L'appareil est installé dans un endroit approprié. Voir « 3.3 Choisir un emplacement approprié ».
- Le tuyau ne traîne pas sur le sol et ne peut pas entrer en contact avec des surfaces chaudes ou des gouttes de graisse.
- La cuve est propre. Nous vous recommandons de nettoyer la cuve après chaque utilisation. Voir « 11.2 Nettoyage de la cuve ».
- Les brûleurs et les tubes de Venturi ne sont pas bloqués par des nids d'insectes ou des toiles d'araignées. Voir « 11.3 Nettoyage des brûleurs et des tubes de Venturi ».
- Les brûleurs sont correctement placés. Les tubes de Venturi doivent être situés au dessus des orifices des vannes gaz.



⚠ Pour vous assurer que les raccords de gaz sont bien fixés, vous pouvez contrôler s'il y a des fuites de gaz avant toute utilisation de l'appareil. Voir « 7. Rechercher des fuites de gaz ».

8.2. Avant la première utilisation (ou après une période prolongée sans avoir utilisé l'appareil)

Si vous utilisez l'appareil pour la première fois ou ne l'avez pas utilisé pendant une période prolongée, vous devez effectuer quelques vérifications supplémentaires :

- Assurez-vous d'avoir lu toutes les instructions de ce guide et de les avoir comprises (avant la première utilisation uniquement).
- Contrôlez la présence de fuites de gaz éventuelles. Voir « 7. Rechercher des fuites de gaz ».
- Vérifiez qu'il n'y a pas de fuites de gaz si l'appareil a été assemblé par le fournisseur.
- Nettoyez les brûleurs et les tubes de Venturi (uniquement après une période prolongée sans avoir utilisé l'appareil). Voir « 11.3 Nettoyage des brûleurs et des tubes de Venturi ».
- Laissez l'appareil « chauffer » avant de placer des aliments sur le gril (uniquement avant la première utilisation). Voir « 8.3 Faire chauffer l'appareil ».

8.3. Faire chauffer l'appareil

Laisser chauffer l'appareil avant la première utilisation permet d'éliminer les éventuelles graisses de fabrication encore présentes.

Procédez comme suit :

1. Allumez les brûleurs principaux et réglez les boutons de commande sur HIGH. Voir « 9.2 Allumage des brûleurs principaux ».
2. Fermez le couvercle et laissez l'appareil chauffer pendant 15 minutes. Ne mettez pas encore d'aliments sur le gril.
3. Après 15 minutes, ouvrez le couvercle et laissez l'appareil chauffer pendant encore 5 minutes (les boutons de commande sont toujours positionnés sur HIGH).
4. Après ces 5 minutes, l'appareil est prêt à l'emploi et vous pouvez placer les aliments sur le gril.

9. ALLUMAGE DES BRÛLEURS

i Pour allumer les brûleurs avec l'allumeur électrique, vous devez insérer une pile AA dans l'allumeur. La pile n'est pas fournie avec l'appareil. Le compartiment à piles de l'allumeur se trouve sur le panneau de commande de l'appareil.

9.1. Consignes de sécurité

- Avant d'allumer l'appareil, effectuez toutes les vérifications spécifiées dans la section « 8. Préparation de l'appareil en vue de son utilisation ».
- Assurez-vous que le couvercle est ouvert chaque fois que vous allumez un brûleur.
- Ne vous penchez jamais directement au-dessus d'un brûleur lorsque vous l'allumez.

9.2. Allumage des brûleurs principaux

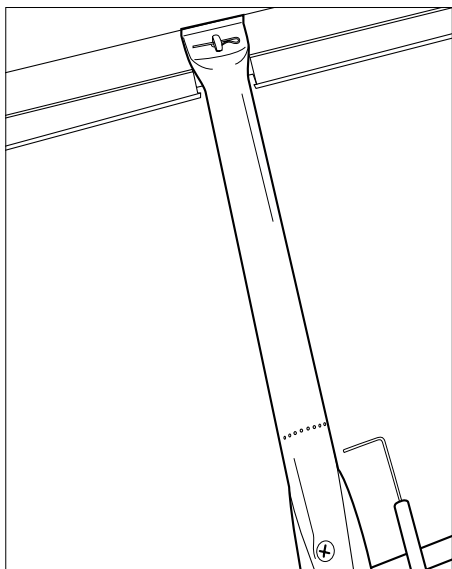
9.2.1 Utilisation de l'allumeur

1. Ouvrez le couvercle et réglez les boutons de commande des brûleurs principaux sur OFF.

2. Si aucun autre brûleur n'a encore été allumé, ouvrez l'alimentation en gaz et attendez dix secondes que le gaz se stabilise.
3. Appuyez sur le bouton de commande d'un brûleur, réglez-le sur HIGH et laissez-le en place. L'allumeur intégré créera des étincelles qui enflammeront le brûleur.

⚠ Commencez par allumer un brûleur principal en premier. N'allumez jamais tous les brûleurs principaux en même temps.

4. Continuez à appuyer sur l'allumeur et réglez le bouton de commande du brûleur avec électrode sur HIGH.

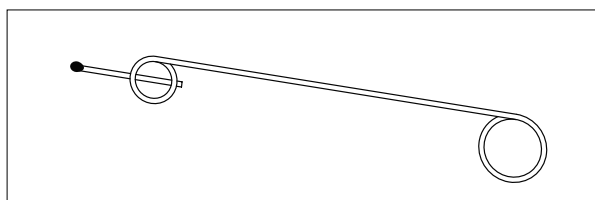


N'essayez jamais d'allumer un brûleur autre que le brûleur avec l'électrode en premier, car cela provoquerait une accumulation de gaz dans le barbecue.

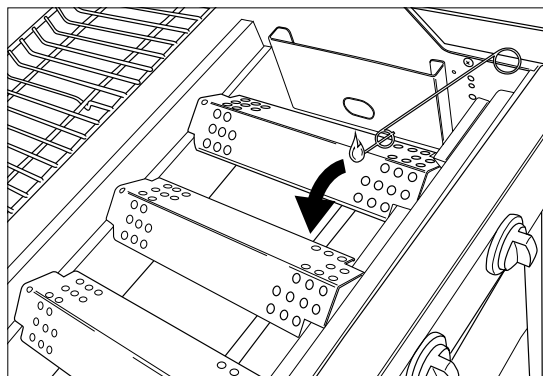
5. Si le brûleur ne s'allume pas après trois tentatives, réglez le bouton de commande du brûleur sur OFF, fermez l'alimentation en gaz et attendez 5 minutes pour permettre au gaz accumulé de s'échapper.
6. Essayez de rallumer le brûleur à nouveau. S'il ne s'allume toujours pas, essayez d'allumer le brûleur avec une allumette (voir la section 9.2.2. « Utilisation d'une allumette ») ou consultez « 14. Correction des problèmes » afin d'identifier la cause du problème.
7. Si le brûleur avec électrode a été allumé, vous pouvez allumer les autres brûleurs en réglant les boutons de commande correspondants sur HIGH (auquel cas vous n'avez pas besoin d'appuyer sur l'allumeur).

9.2.2 Utilisation d'une allumette

1. Placez une allumette dans le porte-allumettes.



2. Ouvrez le couvercle et réglez les boutons de commande des brûleurs principaux sur OFF.
3. Si aucun autre brûleur n'a encore été allumé, ouvrez l'alimentation en gaz et attendez dix secondes que le gaz se stabilise.
4. Allumez l'allumette et tenez-la à environ 13 mm du brûleur.



5. Réglez le bouton de commande d'un brûleur sur HIGH.

⚠ Commencez par allumer un seul brûleur principal. N'allumez jamais tous les brûleurs principaux en même temps.

6. Si le brûleur ne s'allume pas après 5 secondes, réglez le bouton de commande du brûleur sur OFF, fermez l'alimentation en gaz et attendez 5 minutes pour permettre au gaz accumulé de s'échapper.
7. Essayez de rallumer le brûleur à nouveau. Si cela ne fonctionne pas, consultez la section « 14. Correction des problèmes » afin d'identifier la cause du problème.
8. Si un brûleur a été allumé, vous pouvez allumer les autres brûleurs en réglant les boutons de commande correspondants sur HIGH.

9.3. Allumage du brûleur latéral

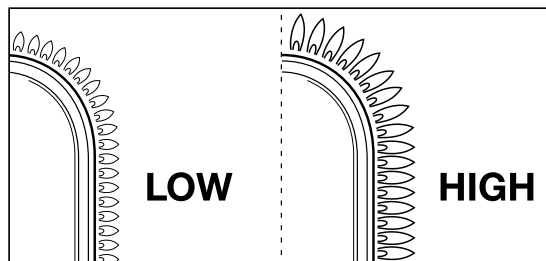
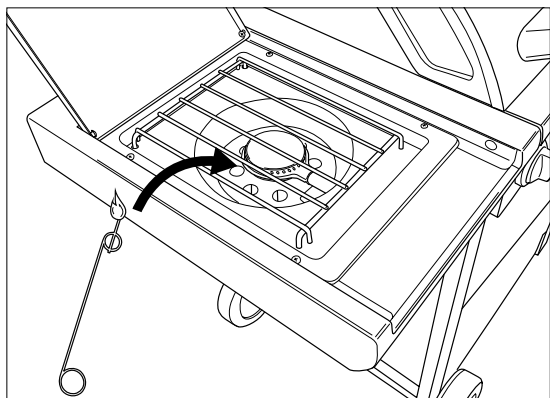
⚠ Le brûleur latéral ne peut contenir que des poêles d'un poids maximum de 9 kg, d'un diamètre maximum de 220 mm et d'un diamètre minimum de 120 mm.

9.3.1 Utilisation de l'allumeur

1. Ouvrez le couvercle et réglez le bouton de commande du brûleur latéral sur OFF.
2. Si aucun autre brûleur n'a encore été allumé, ouvrez l'alimentation en gaz et attendez dix secondes que le gaz se stabilise.
3. Appuyez sur l'allumeur jusqu'à ce que vous entendiez des étincelles.
4. Continuez à appuyer sur l'allumeur et réglez le bouton de commande du brûleur latéral sur HIGH.
5. Si le brûleur ne s'allume pas après trois tentatives, réglez le bouton de commande du brûleur sur OFF, fermez l'alimentation en gaz et attendez 5 minutes pour permettre au gaz accumulé de s'échapper.
6. Essayez de rallumer le brûleur latéral à nouveau. S'il ne s'allume toujours pas, essayez d'allumer le brûleur avec une allumette (voir la section 9.2.2. « Utilisation d'une allumette ») ou consultez « 14. Correction des problèmes » afin d'identifier la cause du problème.

9.3.2 Utilisation d'une allumette

1. Placez une allumette dans le porte-allumettes.
2. Ouvrez le couvercle et réglez le bouton de commande du brûleur latéral sur OFF.
3. Si aucun autre brûleur n'a encore été allumé, ouvrez l'alimentation en gaz et attendez dix secondes que le gaz se stabilise.
4. Allumez l'allumette et tenez-la à environ 13 mm du brûleur latéral.



5. Réglez le bouton de commande du brûleur latéral sur HIGH.
6. Si le brûleur latéral ne s'allume pas après 5 secondes, réglez le bouton de commande du brûleur sur OFF, fermez l'alimentation en gaz et attendez 5 minutes pour permettre au gaz accumulé de s'échapper.
7. Essayez d'allumer le brûleur latéral à nouveau. Si cela ne fonctionne pas, consultez la section « 14. Correction des problèmes » afin d'identifier la cause du problème.

9.4. Éteindre les brûleurs

Si les brûleurs ne sont pas utilisés pendant un certain temps, ils doivent être éteints. Procédez comme suit :

1. Fermez l'alimentation en gaz.
2. Réglez les boutons de commande des brûleurs sur OFF.



En fermant d'abord l'alimentation en gaz, vous vous assurez qu'il n'y a plus de gaz présent dans l'appareil.

9.5. Allumer un brûleur à nouveau

Si un brûleur s'éteint en cours d'utilisation, procédez comme suit :

1. Ouvrez le couvercle et fermez l'alimentation en gaz.
2. Réglez tous les boutons de commande sur OFF et attendez 5 minutes pour que le gaz accumulé s'échappe.
3. Rallumez le(s) brûleur(s) comme indiqué dans la section « 9.2.1. Utilisation de l'allumeur ».

9.6. Vérifier les flammes

Chaque fois que vous allumez un brûleur, vous devez vérifier les flammes qui s'en échappent. Une flamme parfaite doit être presque bleue, avec une petite quantité de jaune en haut. L'apparition de flammes jaunes de manière sporadique est normale. S'il y a un problème avec les flammes, effectuez l'une des opérations suivantes pour y remédier :

Les flammes sont...	Procédez comme suit...
Basses et entièrement jaunes	<ol style="list-style-type: none"> 1. Fermez l'alimentation en gaz immédiatement et réglez tous les boutons de commande sur OFF. 2. Consultez la section « 14. Correction des problèmes » afin d'identifier la cause du problème. Les tubes de Venturi sont probablement bloqués.
Plus hautes que la cuve	<ol style="list-style-type: none"> 1. Fermez l'alimentation en gaz immédiatement et réglez tous les boutons de commande sur OFF. 2. Attendez 5 minutes pour permettre au gaz accumulé de s'échapper. 3. Rallumez le(s) brûleur(s). 4. Si cela ne résout pas le problème, consultez la section « 14. Correction des problèmes » afin d'identifier la cause.

10. CONSEILS ET ASTUCES UTILES

10.1. Préchauffer l'appareil

Le préchauffage de l'appareil garantit que le gril est suffisamment chaud lorsque vous viendrez y déposer des aliments.

Procédez comme suit :

1. Allumez le(s) brûleur(s) et réglez le(s) bouton(s) de commande sur HIGH.
2. Fermez le couvercle et laissez l'appareil chauffer pendant dix minutes.
3. Après dix minutes, ouvrez le couvercle et placez les aliments sur le gril.
4. Si vous voulez moins de chaleur, réglez le(s) bouton(s) de commande sur une chaleur plus faible.

10.2. Empêcher que les aliments ne collent

Pour éviter que vos aliments ne collent au gril :

- Huilez légèrement les aliments avec un pinceau avant de les placer sur le gril. Vous pouvez également huiler le gril lui-même.
- Préchauffez l'appareil. Plus le gril est chaud lorsque vous placez les aliments dessus, moins les aliments risquent de coller.
- Ne retournez pas les aliments trop rapidement. Tout d'abord, laissez-les bien chauffer.

10.3. Faire griller vos aliments directement et indirectement

Vous pouvez faire griller vos aliments directement ou indirectement selon le type d'aliment que vous souhaitez cuisiner et la manière dont vous souhaitez le faire :

Méthode	Description	Utilisation
Directement	Placez les aliments immédiatement au-dessus d'un brûleur allumé, choisissez une chaleur élevée avec le bouton de commande du brûleur et laissez le couvercle ouvert.	Saisir la viande et les légumes
Méthode	Description	Utilisation
Indirectement	Placez les aliments à côté d'un brûleur allumé, choisissez un feu moyen/doux avec le bouton de commande et fermez le couvercle.	Pré-cuire la viande ou poursuivre la cuisson de la viande saisie.




Si vous faites griller vos aliments avec le couvercle fermé, vous devez garder un œil sur le thermomètre du couvercle pour vous assurer que l'appareil ne surchauffe pas. Voir « 10.5 Contrôle de la température ».

10.4. Faire griller vos aliments avec le couvercle fermé

Il y a un certain nombre d'avantages à faire griller vos aliments avec le couvercle fermé.

- La température du gril sera plus élevée et restera plus constante.
- Les aliments auront besoin de moins longtemps pour cuire et resteront bien juteux.
- Il y aura moins de flammes vives et la consommation de gaz sera réduite.


 Si vous faites griller vos aliments avec le couvercle fermé, vous devez garder un œil sur le thermomètre du couvercle pour vous assurer que l'appareil ne surchauffe pas. Voir « 10.5 Contrôle de la température ».

10.5. Contrôle de la température

L'appareil est équipé de brûleurs puissants, ce qui signifie que vous pourrez les chauffer rapidement, et que vous pouvez maintenir une température constante. Cependant, si vous faites griller vos aliments avec le couvercle fermé, vous devrez vous assurer que l'appareil ne surchauffe pas.

Vérifiez régulièrement le thermomètre du couvercle et tenez compte des consignes suivantes :


- La température normale de fonctionnement doit s'élever à environ 210 °C. Si la température est plus élevée, il existe un risque d'égouttement et d'inflammation de la graisse agglomérée.
- La température ne doit pas dépasser 300 °C pendant plus de cinq minutes. Si c'est le cas, l'appareil risque d'être endommagé et de se déformer.

 Si l'appareil devient trop chaud, laissez-le refroidir en ouvrant le couvercle et réglez les brûleurs sur une chaleur moins élevée.

10.6. Utilisation des zones de chaleur

Une fois tous les brûleurs allumés, les couvercles des brûleurs répartissent la chaleur aussi uniformément que possible sur le gril. Même si le chauffage est aussi uniforme que possible, certaines zones seront plus chaudes que d'autres. Vous pouvez utiliser ces zones de chaleur pour effectuer des grillades parfaites :

Zone	Chaud	Utiliser pour...
Pour	Chaud	Griller des aliments délicats (crevettes, poisson, etc.)
Milieu	Plus chaud	Préparer des aliments qui doivent cuire plus longtemps (saucisses, poulet, etc.)
Arrière	Le plus chaud	Saisir de la viande et des légumes

 Vous pouvez également créer des zones de chaleur en jouant avec la puissance des brûleurs. Par exemple, vous pouvez régler un brûleur à un niveau inférieur et utiliser la zone au-dessus du brûleur pour les aliments délicats ou les aliments qui doivent cuire plus longtemps.

10.7. Prévenir les flammes vives

Des flammes vives peuvent survenir lors de la cuisson. Il s'agit d'un phénomène normal. Cependant, un trop grand nombre de flammes vives augmente la température de l'appareil et peut enflammer la graisse accumulée.


Éviter les flammes vives

- Assurez-vous que la cuve est propre avant de commencer à griller. Voir « 11.2 Nettoyage de la cuve ».
- Vérifiez que l'orifice d'évacuation des graisses est dégagé à intervalles réguliers et/ou que le bac de récupération des graisses n'est pas plein.
- Lors de la cuisson, retirez l'excès de graisse de la viande, fermez le couvercle et réglez les brûleurs à feu moyen ou doux.

11. ENTRETIEN DE L'APPAREIL


11.1. Nettoyage du gril


Nous vous recommandons de nettoyer le gril après chaque utilisation avec un accessoire Barbecue.

 Vous pouvez également nettoyer le gril avec un agent nettoyant doux ou du bicarbonate de sodium. N'utilisez jamais de nettoyeurs pour four pour nettoyer le gril.

11.2. Nettoyage de la cuve

Nous vous recommandons de nettoyer la cuve après chaque utilisation avec un accessoire Barbecue, une éponge métallique et un détergent abrasif. Utilisez-les de la même manière que pour le gril.

 N'utilisez pas d'objets pointus et ne heurtez pas l'appareil contre des surfaces dures.

 Évitez tout contact avec des liquides froids lorsque l'appareil est encore chaud.

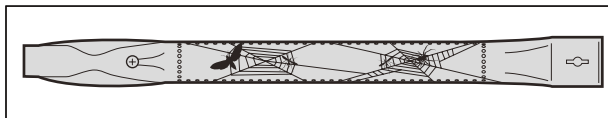
11.3. Nettoyage des brûleurs et des tubes de Venturi


11.3.1. Pourquoi nettoyer les brûleurs et les tubes de Venturi ?

Les araignées et les insectes peuvent créer des toiles et des nids dans les brûleurs et les tubes de Venturi, bloquant ainsi l'alimentation en gaz vers les brûleurs.

Conséquence :

- Vous ne pourrez pas allumer les brûleurs. Si vous parvenez à allumer les brûleurs, ils ne produiront que des flammes fumeuses et jaunes.
- Le gaz peut s'enflammer à l'extérieur des tubes de Venturi au niveau des boutons de commande. Cela s'appelle un retour de flamme et peut causer des blessures graves et des dommages matériels.



 Les dommages résultant de brûleurs et de tubes de Venturi bloqués sont considérés comme un mauvais entretien et ne sont pas couverts par la garantie.

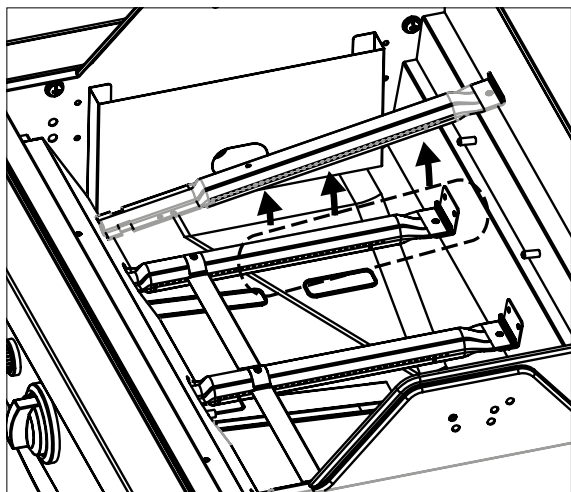
11.3.2. Quand nettoyer les brûleurs et les tubes de Venturi ?

Nettoyez les brûleurs et les tubes de Venturi de l'appareil comme suit :

- Avant la première utilisation, après une période prolongée sans avoir utilisé l'appareil.
- Au moins deux fois par an, une fois en début de saison.

11.3.3. Nettoyage des brûleurs et des tubes de Venturi

1. Retirez les brûleurs de l'appareil comme indiqué sur les illustrations. Si vous constatez qu'un brûleur est endommagé, vous devez le remplacer.





2. Nettoyez les brûleurs et les tubes de Venturi avec une petite brosse ou cure-pipe fait maison (un trombone ouvert, une brosse à tuyaux, etc.).
3. Remettez les brûleurs en place. Assurez-vous que les tubes de Venturi sont situés au-dessus des orifices des vannes de gaz.

11.4. Entretien de l'émail, de l'acier inoxydable et des pièces enduites de poudre

L'appareil comprend des pièces en émail, en acier inoxydable et enduites de poudre. Chaque matériau doit être entretenu différemment :

Matériau	Comment entretenir ce matériau
Émail	<ul style="list-style-type: none"> • N'utilisez pas d'objets pointus et ne heurtez pas l'appareil contre des surfaces dures. • Évitez tout contact avec des liquides froids lorsque l'appareil est encore chaud. • Vous pouvez utiliser des éponges métalliques et des produits de nettoyage abrasifs.
Acier inoxydable	<ul style="list-style-type: none"> • N'utilisez pas de produits de nettoyage agressifs, abrasifs ou métalliques. • Utilisez des produits de nettoyage doux et laissez agir sur l'acier. • Utilisez une éponge ou un chiffon doux. • Après le nettoyage, rincez abondamment l'appareil et laissez-le sécher complètement avant de le ranger.
Revêtement en poudre	<ul style="list-style-type: none"> • N'utilisez pas d'objets pointus. Utilisez des produits de nettoyage doux et une éponge ou un chiffon doux. • Après le nettoyage, rincez abondamment l'appareil et laissez-le sécher complètement avant de le ranger.

 Pour éviter la formation de rouille sur les pièces en acier inoxydable, il est préférable d'éviter le contact avec le chlore, le sel et le fer.

 Les dommages résultant du non-respect de ces instructions sont considérés comme un mauvais entretien de l'appareil et ne sont pas couverts par la garantie.

Vous trouverez une liste des pièces qui constituent votre appareil sous le schéma éclaté de l'appareil (deuxième partie du guide). Cette liste contient un symbole pour indiquer le matériau de chaque pièce afin que vous puissiez vérifier comment certaines pièces devraient être entretenues. La liste des pièces mentionne les symboles suivants :

Symbole	Matériau
●	Émail
■	Acier inoxydable
★	Revêtement en poudre

11.5. Rangement de l'appareil

Si vous n'avez pas l'intention d'utiliser l'appareil pendant une longue période de temps, rangez-le dans un endroit sec.

Avant de ranger l'appareil :

- Débranchez la bouteille de gaz. Ne rangez jamais l'appareil à l'intérieur (pas même dans un garage ou un hangar) s'il est encore connecté à la bouteille de gaz.
- Nettoyez les brûleurs et les grils, essuyez-les avec de l'huile et enveloppez-les dans du papier.
- Retirez la pile AA de l'allumeur.
- Recouvrez votre appareil d'une housse Barbecue. Enregistrez votre appareil sur www.barbecue.com pour connaître la housse dont vous avez besoin.

11.6. Stockage des bouteilles de gaz

Ces instructions s'appliquent aux bouteilles de gaz vides et pleines.

- Stockez toujours les bouteilles de gaz à l'extérieur de la maison dans un espace bien ventilé. Assurez-vous que les bouteilles ne sont pas exposées à des températures élevées ou à la lumière directe du soleil.
- Ne stockez jamais une bouteille de gaz dans un endroit où elle peut chauffer de manière excessive (comme dans une voiture, sur un bateau, etc.).
- Ne stockez jamais votre bouteille de gaz ou votre bouteille de gaz de rechange dans l'armoire de votre appareil.
- Ne stockez jamais votre bouteille de gaz de rechange à proximité d'un appareil à gaz en cours d'utilisation.
- Stockez toujours les bouteilles de gaz hors de portée des enfants.
- Stockez et transportez toujours les bouteilles de gaz en position verticale.

11.7. Commande de pièces de rechange

Les pièces exposées au feu ou à une chaleur intense devront parfois être remplacées.

Comment commander des pièces de rechange :

1. Une liste contenant tous les numéros de référence est située sous les schémas éclatés dans la deuxième partie de ce guide et sur www.barbecue.com.



Si vous avez enregistré votre appareil en ligne, la liste correcte apparaîtra automatiquement.

2. Commandez la pièce de rechange via votre point de vente. Vous pouvez commander des pièces qui sont comprises dans la garantie et des pièces qui ne le sont pas.

12. GARANTIE

12.1. Ce qu'elle couvre

Votre appareil bénéficie d'une garantie de deux ans à compter de la date d'achat. Cette garantie couvre tous les défauts de fabrication, à condition que :

- Vous utilisez, assemblez et entretenez votre appareil conformément aux instructions contenues dans ce guide. Les dommages résultant d'une mauvaise utilisation, d'un assemblage incorrect ou d'un entretien inapproprié ne sont pas considérés comme un défaut de fabrication.
- Vous pouvez présenter le reçu et le numéro de série unique de votre appareil. Ce numéro de série est composé de 16 chiffres. Vous pouvez trouver ce nombre :
 - - sur la couverture de ce guide ;
 - - sur l'emballage fourni avec votre appareil ;
 - - à l'intérieur du panneau avant inférieur.
- La garantie ne s'applique qu'à un usage personnel.
- Le service qualité Barbecue vérifiera que les pièces sont défectueuses et que cela s'est produit dans des conditions normales d'utilisation, d'assemblage et d'entretien adéquat.
- Si l'une de ces conditions n'est pas remplie, vous n'êtes pas couvert par la garantie. La garantie se limite à la réparation ou au remplacement des pièces défectueuses.

12.2. Ce qui n'est pas couvert

Les dommages et défauts suivants ne sont pas couverts par la garantie :

- Usure normale (rouille, déformation, décoloration, etc.) des pièces directement exposées au feu ou à une chaleur

intense. Ces pièces devront être remplacées de temps en temps.

- Irrégularités visuelles inhérentes au processus de fabrication. Ces irrégularités ne sont pas considérées comme des défauts de fabrication.
- Tous les dommages causés par un entretien inadéquat, un stockage inapproprié, un assemblage incorrect ou des modifications apportées aux pièces pré-assemblées.
- Tous les dommages causés par une mauvaise utilisation de l'appareil (utilisation non conforme aux instructions de ce guide, utilisation à des fins commerciales, etc.).
- Tous dommages indirects causés par une utilisation inappropriée ou non conforme de l'appareil.
- Rouille ou décoloration due à des facteurs externes, à l'utilisation de produits de nettoyage corrosifs, à l'exposition au chlore, etc. Ces dommages ne sont pas considérés comme des défauts de fabrication.

13. DONNÉES TECHNIQUES

13.1. Plaque signalétique

La plaque signalétique comporte toutes les informations techniques de l'appareil. Vous pouvez trouver ce nombre :

- Dans la deuxième partie de ce guide.
- - à l'intérieur du panneau avant inférieur.

13.2. Diamètres des injecteurs

- Brûleur principal : 1 mm
- Brûleur latéral : 0,75 mm

14. CORRECTION DES PROBLÈMES

Problème	Causes possibles :	Solutions
Chaleur insuffisante	<ul style="list-style-type: none">• Alimentation en gaz non ouverte• Tubes de Venturi non situés au dessus des orifices des vannes gaz• Ouvertures du brûleur bloquées• Bouteille de gaz (presque) vide• Le régulateur de pression n'est pas correctement connecté à la bouteille et/ou au tuyau	<ul style="list-style-type: none">• Ouvrez l'alimentation en gaz• Placez les tubes de Venturi au-dessus des orifices des vannes de gaz• Nettoyez les ouvertures des brûleurs ou remplacez les brûleurs• Remplacez la bouteille de gaz• Reconnectez le régulateur de pression à la bouteille et/ou au tuyau
Trop chaud et/ou flammes vives	<ul style="list-style-type: none">• Aliments trop gras• Orifices d'évacuation des graisses obstrués, graisses dans la cuve et/ou sur les brûleurs• Température trop élevée	<ul style="list-style-type: none">• Coupez l'excès de graisse ou réglez les brûleurs sur une chaleur moins élevée• Nettoyez l'orifice d'évacuation des graisses, la cuve et les brûleurs• Sélectionnez une chaleur plus faible pour les brûleurs et/ou faites griller les aliments indirectement
La chaleur n'est pas uniformément répartie sur la surface du gril	<ul style="list-style-type: none">• Une certaine différence de chaleur est normale, voir les sections « 1.7 Utilisation efficace de la chaleur » et « 10.6 Utilisation des zones de chaleur ». Causes potentielles de différences considérables de chaleur :• Appareil non préchauffé	<ul style="list-style-type: none">• Préchauffez l'appareil
Flammes jaunes	<ul style="list-style-type: none">• Brûleurs ou tubes de Venturi bloqués• Sel sur les brûleurs• Appareil connecté au butane	<ul style="list-style-type: none">• Nettoyez les brûleurs et les tubes de Venturi• Nettoyez les brûleurs• Connectez l'appareil au propane et utilisez un régulateur de pression adapté
Flamme incomplète	<ul style="list-style-type: none">• Brûleur bloqué, percé ou corrodé	<ul style="list-style-type: none">• Nettoyez ou remplacez le brûleur
Retours de flammes (flammes à l'extérieur des tubes de Venturi/au niveau des boutons de commande)	<ul style="list-style-type: none">• Brûleurs ou tubes de Venturi bloqués	<ul style="list-style-type: none">• Fermez l'alimentation en gaz et réglez les brûleurs sur OFF.• Laissez l'appareil refroidir.• Nettoyez les brûleurs et les tubes de Venturi.


Problème	Causes possibles :	Solutions
Flammes plus hautes que le bord de la cuve	<ul style="list-style-type: none"> • Vent • Bouteille de gaz (presque) vide • Graisse dans la cuve et/ou sur les brûleurs 	<ul style="list-style-type: none"> • Tournez l'arrière de l'appareil vers le vent • Remplacez la bouteille de gaz • Nettoyez la cuve et les brûleurs
Le brûleur siffle lorsqu'il est réglé sur LOW	<ul style="list-style-type: none"> • Injecteur de gaz, tube de Venturi et/ou brûleur encrassé(s) 	<ul style="list-style-type: none"> • Nettoyez l'injecteur de gaz, le tube de Venturi et le brûleur
L'allumage du brûleur échoue (à la fois avec l'allumeur et une allumette)	<ul style="list-style-type: none"> • Brûleur ou tube de Venturi bloqué • Pas d'alimentation en gaz 	<ul style="list-style-type: none"> • Nettoyez le brûleur et tube de Venturi • Ouvrez l'alimentation en gaz et appuyez sur le bouton de sécurité sur le régulateur de pression (pas présent sur tous les régulateurs)
L'allumage des brûleurs échoue avec l'allumeur	<ul style="list-style-type: none"> • Aucune pile n'est insérée ou la pile n'est pas correctement insérée • Le brûleur central ne s'allume pas en premier • Le câblage de l'allumeur n'est pas correctement connecté • Électrode endommagée • Mise à la terre incorrecte • Allumeur défectueux 	<ul style="list-style-type: none"> • Réinsérez/insérez la pile de la bonne manière • Allumez le brûleur central en premier • Vérifiez toutes les connexions de l'allumeur et reconnectez-les • Remplacez l'électrode • Vérifiez les électrodes, les brûleurs et l'allumeur et réassemblez-les • Remplacez l'allumeur
Pas d'étincelles ni de bruit lorsque vous appuyez sur l'allumeur	<ul style="list-style-type: none"> • Aucune pile n'est insérée ou la pile n'est pas correctement insérée • La pile est vide • L'allumeur n'est pas correctement installé • Générateur d'étincelles défectueux 	<ul style="list-style-type: none"> • Réinsérez/insérez la pile de la bonne manière • Remplacez la pile • Réinstallez l'allumeur • Remplacez le générateur d'étincelles
Uniquement le son (pas d'étincelles) lorsque vous appuyez sur l'allumeur	<ul style="list-style-type: none"> • Mise à la terre incorrecte • Brûleur et électrode trop éloignés 	<ul style="list-style-type: none"> • Reconnectez le générateur d'étincelles et les électrodes • Pliez légèrement l'électrode pour la rapprocher du brûleur
Des étincelles visibles qui n'atteignent pas les brûleurs	<ul style="list-style-type: none"> • Câblage défectueux 	<ul style="list-style-type: none"> • Remplacez le câblage
Des étincelles visibles mais pas sur toutes les électrodes et/ou pas assez puissantes	<ul style="list-style-type: none"> • Mise à la terre incorrecte • Pile (presque) vide • Électrodes humides ou défectueuses 	<ul style="list-style-type: none"> • Reconnectez le générateur d'étincelles et les électrodes • Remplacez la pile • Séchez les électrodes avec du papier essuie-tout ou remplacez les électrodes


EN - USER GUIDE

1. REGISTER YOUR APPLIANCE

Thank you for purchasing a Barbecue barbecue. We hope you enjoy using it and have many happy times with it! You can optimize your experience by registering your barbecue online to take advantage of the many benefits.

- You gain access to the full online user guide, so you can learn the ins and outs of your appliance.
- We provide you with personalized after-sales service, which means you can quickly and easily find and order spare parts. This enables you to get the most out of the warranty service.
- You are kept informed of product updates.
- You learn many new tips and tricks.

 For more information about registering your appliance, visit www.barbecue.com.


 Barbecue respects your privacy. Your data will never be sold, distributed, or shared with third parties.

2. ABOUT THIS GUIDE

This guide consists of 2 parts.

Part 1 contains general instructions on assembly, use, maintenance, and warranty.


Part 2 (beginning on page 89) contains illustrations, lists of parts, and assembly drawings.

 If there is an illustration that corresponds to a specific instruction in the guide, you will be referred to it with this pictogram of a pencil.

3. IMPORTANT SAFETY INSTRUCTIONS

3.1. Read and follow these instructions


Read the instructions before using the appliance. Always follow the instructions carefully. Assembling or using the appliance in a way that deviates from the instructions may result in fire and material damage.

 Damage caused as a result of a failure to follow the instructions (improper assembly, misuse, improper maintenance, etc.) is not covered by the warranty.

3.2. Exercise caution when handling gas

Working with gas is safe provided that you take some precautions:

- Always store gas bottles outside of the home in a well-ventilated space. Ensure that the bottles are not exposed to high temperatures or to direct sunlight.
- Never store your gas bottle or spare gas bottle in the cabinet of your appliance.
- Never store your spare gas bottle in the vicinity of a gas appliance that is in use.
- After use, always close the gas supply at the gas bottle.
- Never smoke in the vicinity of a gas-operated appliance that is in use, nor in the vicinity of a gas bottle, empty or full.

 If you smell gas, close the gas supply immediately, extinguish all flames, and open the lid on the appliance. If the smell persists, call your gas supplier or the fire service.

3.3. Choosing a suitable location

Only use the appliance outside. If you use the appliance inside, even in a garage or shed, you risk carbon monoxide poisoning.

Take into account the following when choosing a location:

Place the appliance at least three meters from a building in an open, well-ventilated location.

- Ensure that there is always plenty of unobstructed air to the burners and to the ventilation openings in the cabinet.
- Do not place the barbecue below an overhanging structure (veranda, shelter, etc.) or under foliage.
- Place the appliance on a sturdy and stable surface. Do not place the appliance on a moving vehicle (boat, trailer, etc.).

3.4. Safety instructions

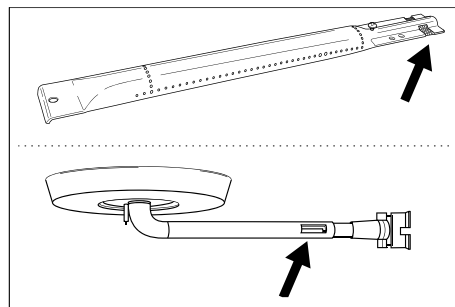
- Only use outside.
- Read the instructions before use.
- Do not move the appliance during use.
- Never leave the appliance unsupervised during use, and particularly if there are children or animals around.
- **WARNING:** Touchable parts can become very hot. Keep young children away.
- Use appropriate protection when you need to touch hot parts (lid, grill, etc.).
- Keep the appliance away from flammable materials when in use.
- Keep flammable materials, flammable liquids and, soluble objects a safe distance from the appliance when in use.
- Do not use wood, charcoal, lava stone, or ceramic briquettes in a gas appliance.
- Do not use the appliance when under the influence of alcohol or drugs.
- Close the gas supply on the gas bottle after use.
- Do not modify the appliance.

4. RECURRENT CONCEPTS

This part of the guide lists the definitions of some less familiar concepts. These concepts are used when discussing various topics throughout the guide.

4.1. Venturi tubes

The venturi tubes are the small tubes attached at the inlet to the burners. There is an opening on the side of the venturi tubes. This is visible on the main burners and, if present, on the side burner:




The gas passes through the venturi tubes on its way to the burners. The gas is mixed with air (and, therefore, oxygen) through the openings in the sides. This is essential for proper combustion in the burners: proper combustion requires the correct gas/oxygen mix to deliver nice flames.

4.2. Burner covers

The burner covers are covers placed on top of the burners on the appliance. They protect the burners from dripping fat. The openings on the sides of the covers distribute the heat over the grill so that it is heated up more quickly and more evenly.

4.3. Enamel

Some parts of the appliance are covered in a layer of melted glass, also known as enamel. This enamel protects the underlying metal from corrosion. Enamel is a high-quality material: it is corrosion-resistant, it does not degrade under the influence of high temperatures, and it is very easy to maintain.

-  Since the enamel is less flexible than the metal to which it is applied, pieces of enamel may break off when the appliance is used incorrectly. To avoid this problem, you must be careful when assembling enameled parts and you must always maintain the enamel according to the instructions in this guide.

4.4. Flare-ups

Flare-ups are sudden flames that spark from the bowl when you are grilling. They are usually caused by dripping fat or marinade.

5. ASSEMBLING THE APPLIANCE


5.1. Safety instructions


- Do not make modifications to the appliance when assembling. Parts pre-fitted and/or sealed by the manufacturer must not be modified as doing so presents a hazard.
- Always follow the assembly instructions carefully.
- The user is responsible for the correct assembly of the appliance. Damage caused by incorrect assembly is not covered by the warranty.


5.2. To assemble the appliance


You require a Phillips screwdriver, a flat-head screwdriver, and an AA battery (for the electrical igniter). The appliance is not supplied with batteries.

- Place the appliance on a flat and stable surface.
- Assemble the appliance as shown in the assembly drawings.

-  You can find the assembly drawings in the second part of this guide, after the exploded drawing of your appliance (see page 91).

-  Take care when assembling enameled parts. The tool and the screws may damage the enamel. Use the fiber washers supplied to protect the enamel around the screws.


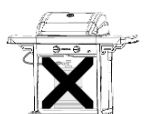

-  The blister packaging may contain more screws than needed, in which case there will be some screws left over after assembly.


-  The package contains an emergency kit with spare parts (screws, bolts, fiber washers, etc.) that you can use if a part gets lost or breaks.


6. FITTING THE APPLIANCE WITH GAS


6.1. Which gas bottle, hose, and regulator?

To fit the appliance with gas, you will firstly need to purchase a gas bottle, a hose, and a pressure regulator. The table below indicates which gas bottle, hose, and regulator you should use. In Belgium (BE), for example, you must use a propane bottle with a hose and regulator for 37 mbar, or a butane bottle with hose and regulator for 28-30 mbar.

Country	Gas bottle, hose, and regulator		
LU - NL - DK - FI - SE - CY - CZ - EE - LT - MT - SK SI - BG - IS - NO - TR - HR - RO - IT - HU - LV	28- 30 mbar	Propane, butane, or a mixture of the two	
BE - FR - IT - LU - IE - GR - PT - ES - CY - CZ - LT - SK - CH - SI - LV	28- 30 mbar	butane	
	37 mbar	propane	

-  The appliance has been designed to be used with butane or propane bottles of 4.5 to 15 kg and equipped with an appropriate reducer valve. We recommend using propane with the appliance. Propane delivers high-quality combustion and is less sensitive to frost. The height of the gas bottle must not exceed 70 cm, irrespective of the width or diameter D or the bottle.

-  Always purchase your pressure regulator and gas bottle together. Not all regulators fit all gas bottles.

-  Use only a gas hose and regulator with homologation for the country of use.

6.2. Safety instructions

- Never connect the gas hose directly to the appliance. Always fit a pressure regulator to the gas bottle first.
- Never modify pre-assembled or sealed parts of the gas bottle, hose, or pressure regulator.
- Ensure as short a hose as possible (max. 1.5 m) to prevent it being dragged over the ground.
 - Never deform or fold/crease the gas hose. Check that the hose is neither stretched nor twisted. Ensure that the hose does not come into contact with parts that could become hot.
 - The hose must be replaced if it becomes damaged or shows signs of tearing, if national regulations stipulate this or in accordance with their applicability.
- The gas bottle must always be upright.
- Never open the gas supply
- Check for gas leaks whenever you make modifications to gas connections. See "7. Checking for gas leaks".

6.3. Connect the hose to the appliance

France:

The appliance can be used with 2 types of gas hose.


- Gas hose to be attached to the hose tails on the appliance and on the pressure regulator, secured with hose clamps (in accordance with XP D 36-110). Recommended length 1.25 m
- Gas hose (in accordance with XP D 36-112) equipped with a nut G 1/2 for direct connection to the appliance and a nut M20 x 1.5 m for direct connection to the pressure regulator, recommended length 1.25 m.

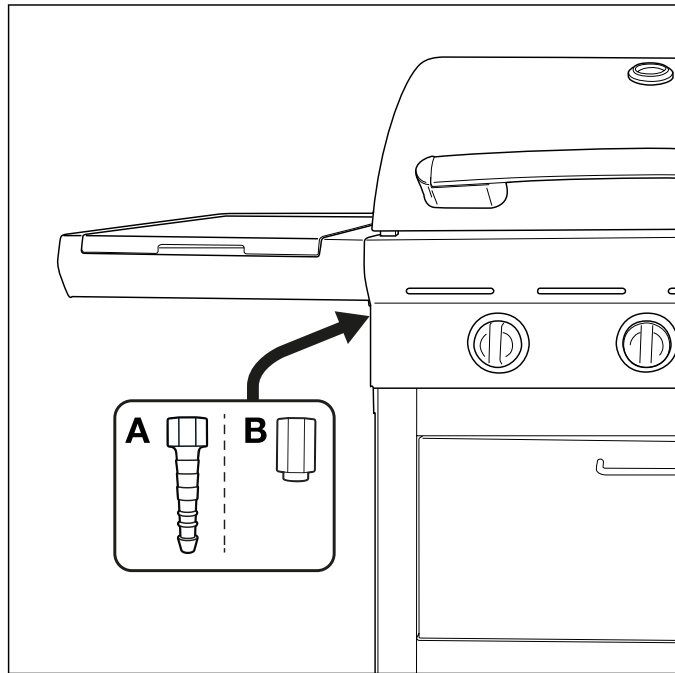
Other countries:

A flexible hose suitable for butane or propane gas is recommended. The hose must not be longer than 1.50 m. To be able to connect the gas hose to the appliance, fit a

coupling to the gas tube on the appliance.
The appliance is supplied with two different couplings intended for use in different countries.

Country	Coupling
BE, CH, CZ, DK, ES, FI, GB, IE, IT, PT, SI	Coupling A
FR	Coupling B

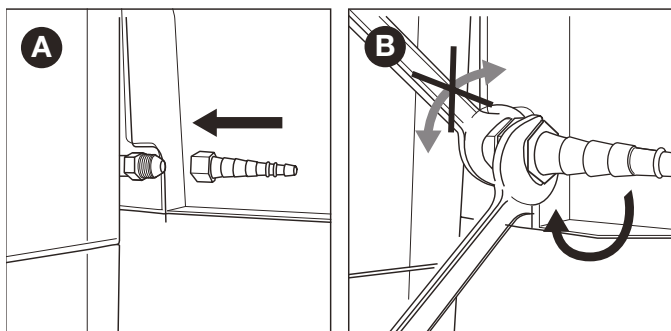
 If your country is not listed in the table, use the coupling that meets the standards that apply in your country.



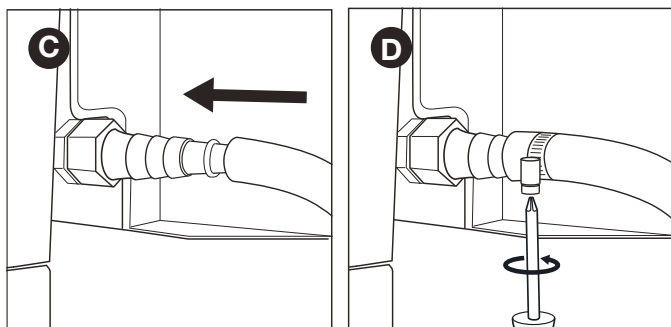
6.3.1 Coupling A

You require a 19 mm wrench and a Phillips screwdriver.

1. Screw the coupling onto the gas tube on the appliance (A) and tighten it with a 19 mm wrench (B).



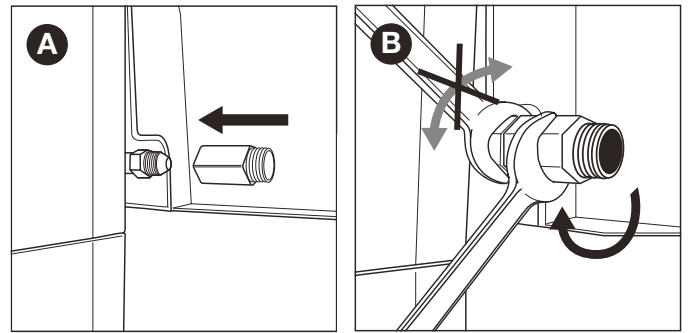
2. Slide the hose over the coupling (C) and tighten the clamping ring with a Phillips screwdriver (D).



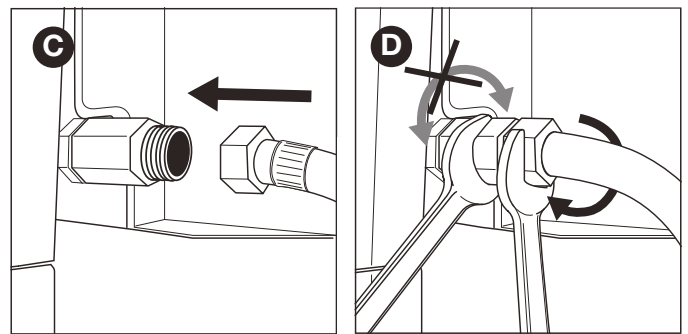
6.3.2 Coupling B

You require a 22 mm wrench and an adjustable wrench.

1. Screw the coupling onto the gas tube on the appliance (A) and tighten it with a 22 mm wrench (B).



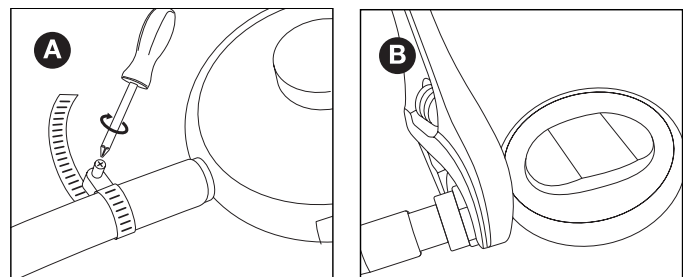
2. Screw the gas hose onto the coupling (C) and secure it with two wrenches. Hold the coupling firm with one 22 mm wrench and tighten the hose with an adjustable wrench.



6.4. Connect the hose and gas bottle to the regulator.

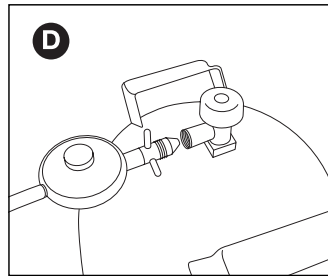
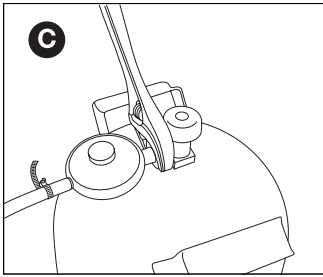
You will require a Phillips screwdriver and/or an adjustable wrench depending on the type of regulator that you are using.

1. Connect the hose to the pressure regulator. Proceed as follows:
 - If the hose is fitted with a clamping ring, slide the hose over the regulator and tighten the clamping ring with a Phillip screwdriver (A).
 - If the hose is fitted with a nut, screw the hose onto the regulator and tighten the nut with an adjustable wrench (B).



2. Connect the pressure regulator to the gas bottle. Proceed as follows:

- If the regulator is fitted with a nut, screw the regulator onto the gas bottle clockwise and tighten the nut with an adjustable wrench (C).



- If the regulator has a thread, screw the regulator onto the gas bottle counter-clockwise (D)

Only use regulators that satisfy EN 16129.

6.5. Replace the gas bottle

1. Close the gas supply and set all control knobs to OFF.
2. Disconnect the empty gas bottle and connect the full gas bottle.
3. Check the gas bottle, the hose, and all gas connections for leaks. See "7. Checking for gas leaks".

Note that when replacing the gas bottle, you must always be well away from sources of ignition.

7. CHECKING FOR GAS LEAKS

7.1. Why check for gas leaks?

Propane and butane are both heavier than air. This means that these gases will not drift away if they leak from the appliance.

On still days, leaked gas can accumulate in and around the appliance and subsequently ignite and explode.

7.2. When to check for gas leaks?

- Before first use or after a lengthy period out of use.
- Check that there are no gas leaks if the appliance has been assembled by the supplier.
- You should do this whenever you replace a gas part.
- At least once annually, ideally at the start of the season.

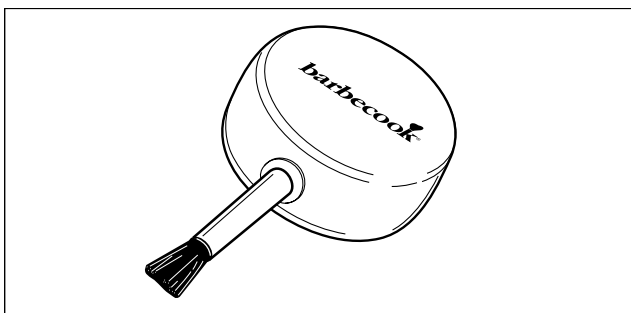
7.3. Safety instructions

- Place the appliance outside in a well-ventilated location. Ensure that there are no flames or heat sources in the vicinity of the appliance.
- Never use a lighter or matches to check for gas leaks.
- Do not smoke or ignite the burners when checking for gas leaks.

7.4. What materials do I need?

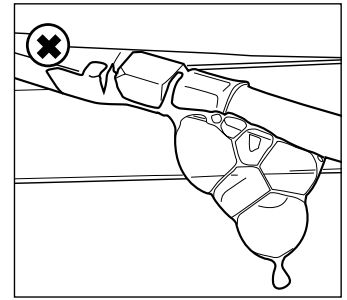
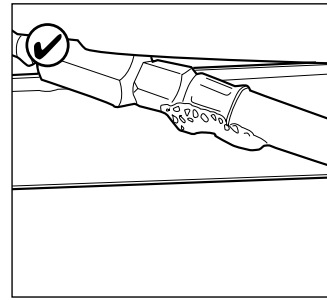
To check for gas leaks, you require the following:

- A test fluid. You can use a ready-to-use leak spray or mixture of water (50%) and dish soap (50%).
- The leak testing tool supplied with the appliance. This fluid is used to suction up the test fluid and apply it to the gas parts or gas connections that you want to check.



7.5. Check for gas leaks

You can check for gas leaks by applying a test fluid to all gas parts and gas connections. If there are large bubbles on a specific part or connection, there is a gas leak.

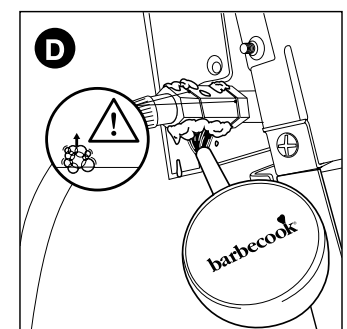
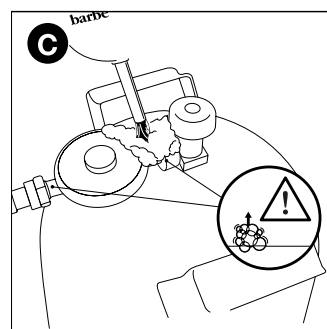
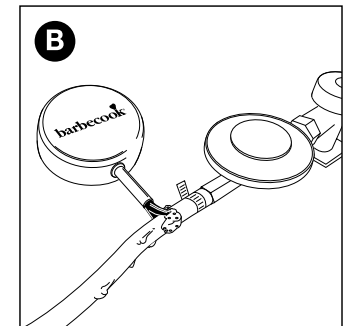
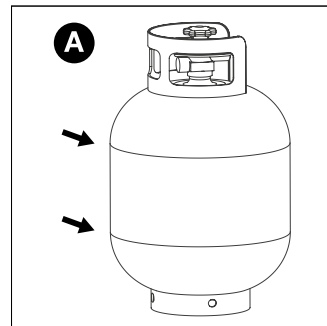


Proceed as follows to check for gas leaks:

1. Place the appliance outside.
2. Take the leak testing tool and test fluid (leak spray or water/dish soap mix)
3. Open the lid and set all control knobs to OFF.
4. Open the gas supply slightly. To do this, turn the valve on the gas supply just once.
5. Suction a small amount of test fluid with the leak testing tool and apply it to the zone that you want to check.

The following parts must be checked:

- The weld seams on the gas bottle (A)
- The hose (B)
- The connections between the gas bottle and the pressure regulator and between the pressure regulator and the hose (C)
- The connection between the hose and the appliance (D)



The pressure regulator and coupling on your appliance may differ from the examples in the figures.


6. Proceed as follows:

- If you detect a leak, follow the instructions in "7.6 In the event of a gas leak".
- If there are no leaks, close the gas supply, rinse all parts thoroughly with water, and dry them well.

7.6. In the event of a gas leak

1. Close the gas supply and proceed as follows:
 - If you have detected a leak on one of the connections, firmly tighten the connection in question.
 - If you have detected a leak on the gas bottle or hose,

- replace the gas bottle or hose.
- 2. Check the connection or part where you detected the leak again.
- 3. If the leak has not been fixed, you must contact a Barbecue dealer. You must not start using the appliance until the leak has been fixed.

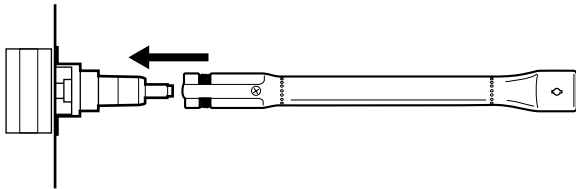
 Consult www.barbecue.com or a list of Barbecue dealers near you.


8. PREPARING THE APPLIANCE FOR USE

8.1. Before each use

Whenever you use the appliance, you must ensure that:

- The appliance is set up in a suitable location
See "3.3 Choosing a suitable location".
- The hose does not drag over the ground and cannot come into contact with hot surfaces or dripping fat.
- The bowl is clean. We recommend cleaning the bowl after every use. See "11.2 Cleaning the bowl".
- The burners and venturi tubes are not blocked by insect nests or spider webs. See "11.3 Cleaning the burners and venturi tubes".
- The burners are correctly fitted.
The venturi tubes must be situated above the openings of the gas valves.




 To be absolutely certain that the gas connections are in order, you can check the appliance for gas leaks before each use.
See "7. Checking for gas leaks".

8.2. Before first use (or after a lengthy period out of use)

If you are using the appliance for the first time or after a lengthy period

out of use, you must carry out some additional checks:

- Ensure that you have read all of the instructions in this guide, understood them, and checked them (before first use only).
- Check the appliance for gas leaks.
See "7. Checking for gas leaks".

 Check that there are no gas leaks if the appliance has been assembled by the supplier.

- Clean the burners and venturi tubes (only after a lengthy period out of use).
See "11.3 Cleaning the burners and venturi tubes".
- Allow the appliance to "burn in" before placing any food on the grill (only before first use). See "8.3 Burning in the appliance".


8.3. Burning in the appliance

Burning in the appliance before first use helps to remove any manufacturing greases that may still be present.

Proceed as follows:

1. Ignite the main burners and set the control knobs to HIGH.
See "9.2 Igniting the main burners".
2. Close the lid and allow the appliance to burn for 15 minutes. Do not put any food on the grill yet.
3. After 15 minutes, open the lid and let the appliance burn for a further 5 minutes (control knobs still set to HIGH).
4. After these 5 minutes, the appliance is ready for use and you can place food on the grill.

9. IGNITING THE BURNERS

 To ignite the burners with the electric igniter, you must insert an AA battery into the igniter. The battery is not supplied with the appliance. The battery compartment for the igniter is located on the control panel for the appliance.


9.1. Safety instructions

- Before igniting the appliance, carry out all checks as specified in "8. Preparing the appliance for use".
- Ensure that the lid is open whenever you ignite a burner.
- Never bend directly over a burner when igniting it.

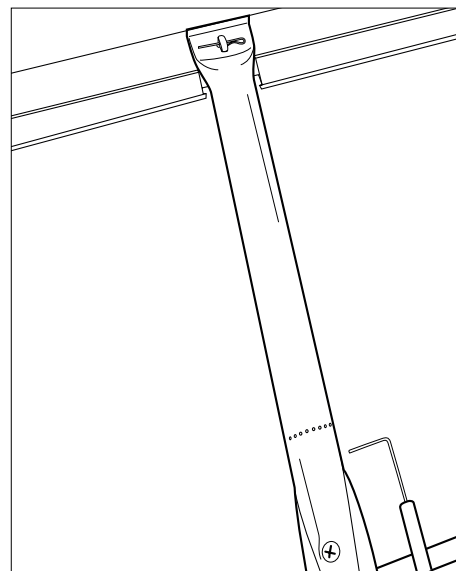
9.2. Igniting the main burners

9.2.1. Using the igniter

1. Open the lid and set the control knobs for the main burners to OFF.
2. If no other burner has yet been ignited, open the gas supply and wait for ten seconds for the gas to stabilize.
3. Press the control knob for a burner, set it to HIGH, and leave it in place. The in-built igniter will create sparks, which will ignite the burner.

 Start by igniting one main burner first. Never ignite all main burners at the same time.

4. Continue to press the igniter and set the control knob for the burner with electrode to HIGH.

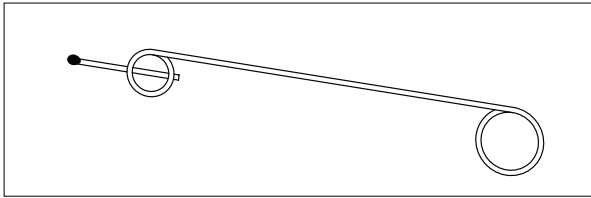


Never attempt to ignite a burner other than the burner with the electrode first, as this will cause gas to accumulate in the barbecue.

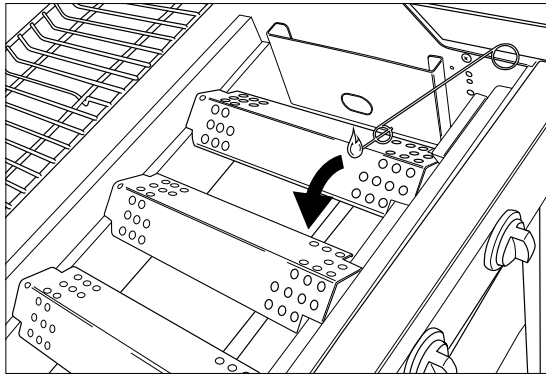
5. If the burner does not ignite after three attempts, set the control knob for the burner to OFF, close the gas supply, and wait for 5 minutes to allow the accumulated gas to escape.
6. Attempt to ignite the burner again. If it still does not ignite, attempt to ignite the burner with a match (see 9.2.2. "Using a match") or consult "14. Rectifying problems" in order to identify the cause of the problem.
7. If the burner with electrode has been ignited, you can ignite the other burners by setting the relevant control knobs to HIGH (in which case you do not need to press the ignition button).

9.2.2 Using a match

1. Place a match in the match holder.



2. Open the lid and set the control knobs for the main burners to OFF.
3. If no other burner has yet been ignited, open the gas supply and wait for ten seconds for the gas to stabilize.
4. Strike the match and hold it around 13 mm away from the burner.



5. Set the control knob for one burner to HIGH.



Start by igniting one main burner first. Never ignite all main burners at the same time.

6. If the burner does not ignite within 5 seconds, set the control knob for the burner to OFF, close the gas supply, and wait for 5 minutes to allow the accumulated gas to escape.
7. Attempt to ignite the burner again. If this does not work, consult "14. Rectifying problems" in order to identify the cause of the problem.
8. If one burner has been ignited, you can ignite the other burners by setting the relevant control knobs to HIGH.

9.3. Igniting the side burner



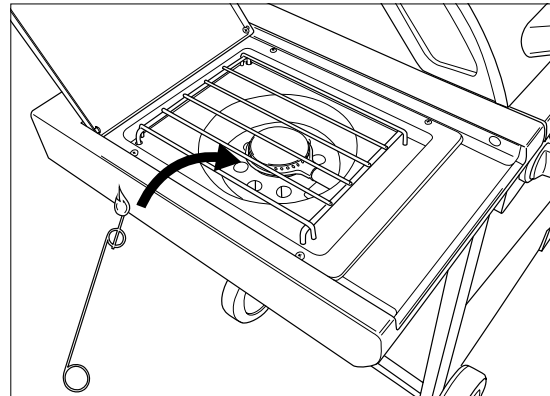
The side burner can only hold pans with a maximum weight of 9 kg, a maximum diameter of 220 mm and a minimum diameter of 120 mm.

9.3.1 Using the igniter

1. Open the lid and set the control knob for the side burner to OFF.
2. If no other burner has yet been ignited, open the gas supply and wait for ten seconds for the gas to stabilize.
3. Press the igniter until you hear sparking.
4. Continue to press the igniter and set the control knob for the side burner to HIGH.
5. If the burner does not ignite after three attempts, set the control knob for the burner to OFF, close the gas supply, and wait for 5 minutes to allow the accumulated gas to escape.
6. Attempt to ignite the side burner again. If it still does not ignite, attempt to ignite the burner with a match (see 9.2.2. "Using a match") or consult "14. Rectifying problems" in order to identify the cause of the problem.

9.3.2 Using a match

1. Place a match in the match holder.
2. Open the lid and set the control knob for the side burner to OFF.
3. If no other burner has yet been ignited, open the gas supply and wait for ten seconds for the gas to stabilize.
4. Strike the match and hold it around 13 mm away from the side burner.



5. Set the control knob for the side burner to HIGH.
6. If the side burner does not ignite within 5 seconds, set the control knob for the burner to OFF, close the gas supply, and wait for 5 minutes to allow the accumulated gas to escape.
7. Attempt to ignite the side burner again. If this does not work, consult "14. Rectifying problems" in order to identify the cause of the problem.

9.4. Switching the burners off

If the burners will not be used for some time, they must be switched off. Proceed as follows:

1. Close the gas supply.
2. Set the control knobs for the burners to OFF.



By closing the gas supply first, you ensure there is no longer any gas present in the appliance.

9.5. Re-igniting the burners

If a burner goes out in use, proceed as follows:

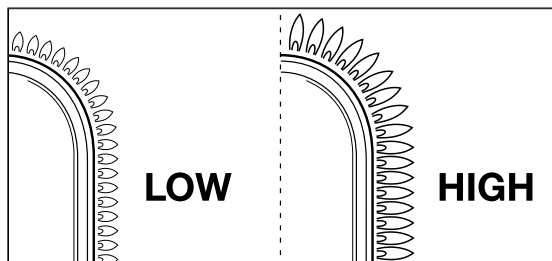
1. Open the lid and close the gas supply.
2. Set all control knobs to OFF and wait for 5 minutes for the accumulated gas to escape.
3. Re-ignite the burner(s) as outlined in "9.2.1. Using the igniter".

9.6. Checking the flames

Whenever you ignite a burner, you must check its flames. A perfect flame will be almost blue, with a small amount of yellow at the top. Sporadic yellow flames are normal and safe. If there is a problem with the flames, take one of the following measures to rectify it:

The flames are...	Proceed as follows...
Low and entirely yellow	<ol style="list-style-type: none"> 1. Close the gas supply immediately and set all control knobs to OFF. 2. Consult "14. Rectifying problems" in order to identify the cause of the problem. The venturi tubes are most likely blocked.

Higher than the bowl	<ol style="list-style-type: none"> 1. Close the gas supply immediately and set all control knobs to OFF. 2. Wait for 5 minutes to allow the accumulated gas to escape. 3. Re-ignite the burner(s). 4. If this does not rectify the problem, consult "14. Rectifying problems" in order to identify the cause.
----------------------	---



10. USEFUL TIPS AND TRICKS

10.1. Pre-heating the appliance

Pre-heating the appliance ensures that the grill is hot enough when you come to place food on it.

Proceed as follows:

1. Ignite the burner(s) and set the control knob(s) to HIGH.
2. Close the lid and allow the appliance to burn for ten minutes.
3. After ten minutes, open the lid and place the food on the grill.
4. If you want less heat, set the control knob(s) to a lower heat.

10.2. Preventing food from sticking

To prevent your food from sticking to the grill:

- Oil the food lightly with a brush before placing it on the grill. You can also oil the grill itself.
- Pre-heat the appliance. The hotter the grill when you place the food on it, the less the chance of the food sticking.
- Do not turn the food too quickly. First allow it to heat up thoroughly.

10.3. Grilling directly and indirectly

You can grill directly or indirectly depending on the type of food that you want to cook and the way in which you want to do it:

Method	Description	Use
Directly	Place the food immediately above an ignited burner, choose a high heat with the control knob for the burner, and leave the lid open.	Searing meat and vegetables
Indirectly	Place the food next to an ignited burner, choose a medium/low heat with the control knob, and close the lid.	Pre-cook meat or further cook seared meat.

- ⚠ If grilling with the lid closed, you must keep an eye on the lid thermometer to ensure that the appliance does not become too hot. See "10.5 Checking the temperature".

10.4. Grilling with the lid closed

There are a number of benefits of grilling with the lid closed.

- The temperature of the grill will be higher and remain more consistent.
- The food will need to cook for less time and will remain more succulent.
- There will be fewer flare-ups and gas consumption will be lower.

- ⚠ If grilling with the lid closed, you must keep an eye on the lid thermometer to ensure that the appliance does not become too hot. See "10.5 Checking the temperature".

10.5. Checking the temperature

The appliance is equipped with powerful burners, which means that you will be able to heat them up quickly, and can maintain a constant temperature. However, if you grill with the lid closed, you will need to ensure that the appliance does not become too hot.

You should check the lid thermometer regularly and take the following guidelines into account:

- A normal operating temperature is around 210°C. If the temperature is higher, there is a risk of dripping and caked fat igniting.
- The temperature must not exceed 300°C for more than five minutes. If it does, there is a risk of the appliance being damaged and becoming deformed.

- ⚠ If the appliance becomes too hot, allow it to cool by opening the lid, and choose a lower heat for the burners.

10.6. Using the heat zones

Once all burners have been ignited, the burner covers distribute the heat as evenly as possible over the grill. Even though heating is as even as possible, some zones will be warmer than others. You can use these heat zones for perfect grilling:

Zone	Warm	Use for...
For	Warm	Grilling delicate foods (shrimps, fish, etc.)
Middle	Warmer	Preparing foods that need to cook for longer (sausages, chicken, etc.)
Rear	Warmest	Searing meat and vegetables

- i** You can also create heat zones by playing with the power of the burners. For example, you could set a burner at a lower level and use the zone above the burner for delicate foods or foods that need to cook for longer.

10.7. Preventing flare-ups

Flare-ups may occur when grilling.

This is a normal occurrence. However, an excess of flare-ups increases the temperature of the appliance and can ignite accumulated fat.


Preventing flare-ups:

- Ensure that the bowl is clean before you start grilling. See "11.2 Cleaning the bowl".
- Check that the fat drain opening is clear at regular intervals and/or that the fat drip drawer is not full.
- When grilling, cut excess fat away from meat, close the lid, and set the burners to a medium or low heat.

11. MAINTAINING THE APPLIANCE



11.1. Cleaning the grill

We recommend cleaning the grill after each use with a Barbecue accessory.

-  You can also clean the grill with a mild cleaning agent or sodium bicarbonate.
Never use oven cleaners to clean the grill.

11.2. Cleaning the bowl

We recommend cleaning the bowl after each use with a Barbecue accessory, metal sponge, and abrasive cleaning agent. Use these in the same way as for the grill.

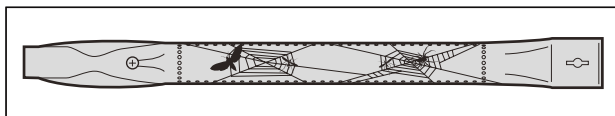
-  Do not use any sharp objects and do not knock the appliance against hard surfaces.
-  Avoid contact with cold liquids while the appliance is still hot.


11.3. Cleaning the burners and venturi tubes

11.3.1. Why clean the burners and venturi tubes?

Spiders and insects can make webs and nests in the burners and venturi tubes, blocking the gas supply to the burners. Consequence:

- You cannot ignite the burners. If you do manage to ignite the burners, they will only produce smoky, yellow flames.
- The gas can ignite outside of the venturi tubes level with the control knobs. These flames are known as flashbacks and can cause serious injury and material damage.



-  Damage as a result of blocked burners and venturi tubes is considered poor maintenance and is not covered by the warranty.

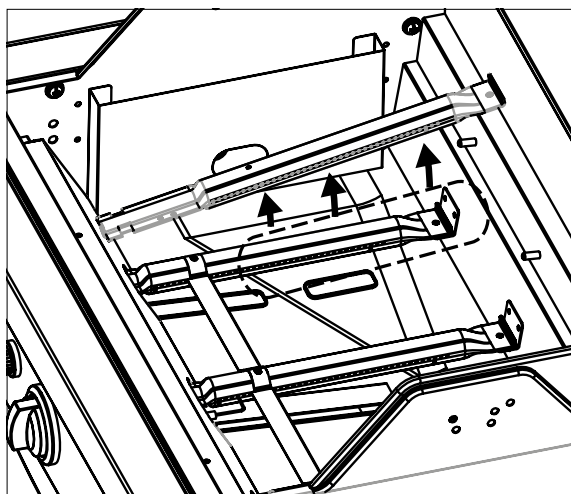
11.3.2. When to clean the burners and venturi tubes?

Clean the burners and venturi tubes on the appliance as follows:

- Before first use after a lengthy period out of use.
- At least twice annually, once at the start of the season.

11.3.3. Cleaning the burners and venturi tubes

- Remove the burners from the appliance as shown in the figures. If you notice that a burner is damaged, you must replace it.





- Clean the burners and venturi tubes with a small brush of self-made pipe cleaner (an opened paper clip, pipe brush, etc.).
- Put the burners back in place. Ensure that the venturi tubes are situated above the openings of the gas valves.

11.4. Maintaining enamel, stainless steel, and powder coated parts

The appliance comprises enamel, stainless steel, and powder coated parts. Each material must be maintained differently:

Material	How to maintain this material
Enamel	<ul style="list-style-type: none"> Do not use any sharp objects and do not knock the appliance against hard surfaces. Avoid contact with cold liquids while the appliance is still hot. You can use metal sponges and abrasive cleaning products.
Stainless steel	<ul style="list-style-type: none"> Do not use aggressive, abrasive, or metal cleaning agents. Use mild cleaning agents and leave to work on the steel. Use a soft sponge or cloth. After cleaning, rinse the appliance thoroughly and allow the appliance to dry completely before storing.
Powder coated	<ul style="list-style-type: none"> Do not use sharp objects. Use mild cleaning products and a soft sponge or cloth. After cleaning, rinse the appliance thoroughly and allow the appliance to dry completely before storing.

-  To prevent rust formation on stainless steel parts, it is best to avoid contact with chlorine, salt, and iron.
-  Damage that arises as a result of not following these instructions is considered poor maintenance and is not covered by the warranty.

You will find a list of the parts from which your appliance is assembled under the exploded drawing of your appliance (second part of the guide). This list contains a symbol to indicate the material of each part so that you can check how a certain part should be maintained. The parts list uses the following symbols:

Symbol	Material
●	Enamel
■	Stainless steel
★	Powder coated

11.5. Storing the appliance

If you do not intend to use the appliance for a lengthy period of time, store it in a dry place.

Before storing the device:

- Disconnect the gas bottle. Never store the appliance inside (not even in a garage or shed) if it is still connected to the gas bottle.
- Clean the burners and grills, wipe them with oil and wrap them in paper.
- Remove the AA battery from the igniter.
- Cover your appliance with a Barbecue cover.
Register your appliance at www.barbecue.com to find out which cover you need.

11.6. Storing gas bottles

These instructions apply to both empty and full gas bottles.

- Always store gas bottles outside of the home in a well-ventilated space. Ensure that the bottles are not exposed to high temperatures or to direct sunlight.

- Never store a gas bottle where it can become excessively warm (such as in a car, on a boat, etc.).
- Never store your gas bottle or spare gas bottle in the cabinet of your appliance.
- Never store your spare gas bottle in the vicinity of a gas appliance that is in use.
- Always store gas bottles outside of the reach of children.
- Always store and transport gas bottles upright.

11.7. Ordering spare parts

Parts that are exposed to fire or intense heat will need to be replaced from time to time.

How to order spare parts:

1. There is a list of all reference numbers under the exploded drawings in the second part of this guide and at www.barbecue.com.



If you have registered your appliance online, the correct list will automatically appear.

2. Order the spare part via your point of sale. You can order parts that are both within and outside of the warranty.

12. WARRANTY

12.1. Covered

Your appliance has a two-year warranty, starting from the date of purchase. This warranty covers all manufacturing defects, provided that:

- You have used, assembled, and maintained your appliance according to the instructions in this guide. Damage resulting from misuse, incorrect assembly, or improper maintenance is not regarded as a manufacturing defect.
- You can present the receipt and the unique serial number of your appliance. This serial number consists of 16 digits. You will find this number:
 - On the cover of this guide.
 - On the packaging that came with your appliance.
 - On the inside of the lower front panel.
- The warranty only applies to personal use.

- The Barbecue quality department will confirm that the parts are defective and that they proved defective under normal use, correct assembly, and proper maintenance.
- If one of these conditions is not fulfilled, you are not covered by the warranty. In all cases, the warranty is limited to the repair or replacement of defective parts.

12.2. Not covered

The following damage and defects are not covered by the warranty:

- Normal wear and tear (rust, deformation, discoloration, etc.) of parts that are directly exposed to fire or intense heat. These parts will need to be replaced from time to time.
- Visual irregularities that are inherent to the manufacturing process. These irregularities are not regarded as manufacturing defects.
- All damage caused by inadequate maintenance, improper storage, incorrect assembly, or modifications made to the pre-assembled parts.
- All damage caused by the misuse of the appliance (not using it according to the instructions in this guide, using it for commercial purposes, etc.).
- All consequential damage caused by careless or non-compliant use of the appliance.
- Rust or discoloration as a result of external factors, use of aggressive cleaning agents, exposure to chlorine etc. This damage is not regarded as a manufacturing defect.

13. TECHNICAL INFORMATION

13.1. Type label

The type label bears all technical information for the appliance. You will find this number:

- In the second part of this guide.
- On the inside of the lower front panel.

13.2. Diameters of the injectors

- Main burner: 1 mm
- Side burner: 0.75 mm

14. RECTIFYING PROBLEMS

Problem	Potential causes	Solutions
Insufficient heat	<ul style="list-style-type: none"> • Gas supply not open • Venturi tubes not situated above the openings of the gas valves • Burner openings blocked • Gas bottle (almost) empty • Pressure regulator not correctly connected to bottle and/or hose 	<ul style="list-style-type: none"> • Open gas supply • Place venturi tubes above the openings of the gas valves • Clean burner openings or replace burners • Replace gas bottle • Re-connect pressure regulator to bottle and/or hose
Too hot and/or flare-ups	<ul style="list-style-type: none"> • Food too fatty • Fat drain openings blocked, fat in bowl, and/or on burners • Temperature too high 	<ul style="list-style-type: none"> • Cut off excess fat or select a lower heat for the burners • Clean fat drain opening, bowl, and burners • Select a lower heat for the burners and/or grill food indirectly
Heat not evenly distributed over grill surface	<ul style="list-style-type: none"> • Some difference in heat is normal, see "1.7 Using the heat efficiently" and "10.6 Using the heat zones". Potential causes of considerable differences in heat: • Appliance not pre-heated 	<ul style="list-style-type: none"> • Pre-heat appliance
Yellow flames	<ul style="list-style-type: none"> • Burners or venturi tubes blocked • Salt on burners • Appliance connected to butane 	<ul style="list-style-type: none"> • Clean burners and venturi tubes • Clean burners • Connect appliance to propane and use a suitable pressure regulator
Incomplete flame	<ul style="list-style-type: none"> • Burner blocked, pierced, or corroded 	<ul style="list-style-type: none"> • Clean or replace burner

Problem	Potential causes	Solutions
Flashbacks (flames outside of venturi tubes/at control knobs)	<ul style="list-style-type: none"> • Burners or venturi tubes blocked 	<ul style="list-style-type: none"> • Close the gas supply and set the burners to OFF. • Allow the appliance to cool. • Clean burners and venturi tubes.
Flames higher than edge of bowl	<ul style="list-style-type: none"> • Wind • Gas bottle (almost) empty • Fat in bowl and/or on burners 	<ul style="list-style-type: none"> • Turn rear of appliance to wind • Replace gas bottle • Clean bowl and burners
Burner whistles when set to LOW	<ul style="list-style-type: none"> • Gas injector, venturi tube, and/or burner soiled 	<ul style="list-style-type: none"> • Clean gas injector, venturi tube, and burner
Igniting burner fails (both with igniter and match)	<ul style="list-style-type: none"> • Burner or venturi tube blocked • No gas supply 	<ul style="list-style-type: none"> • Clean burner and venturi tube • Open gas supply and press safety button on pressure regulator (not present on all regulators)
Igniting burners fails with igniter	<ul style="list-style-type: none"> • No battery inserted or battery inserted incorrectly • Middle burner not ignited first • Igniter wiring not correctly connected • Electrode damaged • Incorrect grounding • Defective igniter 	<ul style="list-style-type: none"> • Re-insert/insert battery with correct polarity • Ignite middle burner first • Check all igniter connections and re-connect • Replace electrode • Check electrodes, burners, and igniter and re-assemble • Replace igniter
No sparks or sound when pressing igniter	<ul style="list-style-type: none"> • No battery inserted or battery inserted incorrectly • Battery depleted • Igniter button not correctly fitted • Defective spark generator 	<ul style="list-style-type: none"> • Re-insert/insert battery with correct polarity • Replace battery • Re-fit igniter button • Replace spark generator
Only sound (no sparks) when pressing igniter	<ul style="list-style-type: none"> • Incorrect grounding • Burner and electrode too far apart 	<ul style="list-style-type: none"> • Re-connect spark generator and electrodes • Bend electrode slightly to move it closer to burner
Sparks visible that do not reach burners	<ul style="list-style-type: none"> • Defective wiring 	<ul style="list-style-type: none"> • Replace wiring
Sparks visible but not on all electrodes and/or not powerful enough	<ul style="list-style-type: none"> • Incorrect grounding • Battery (almost) depleted • Wet or defective electrodes 	<ul style="list-style-type: none"> • Re-connect spark generator and electrodes • Replace battery • Dry the electrodes with kitchen paper or replace the electrodes


DE – BENUTZERHANDBUCH


1. REGISTRIEREN SIE IHR PRODUKT

Vielen Dank, dass Sie sich für einen Barbecue-Grill entschieden haben.

Wir wünschen Ihnen viel Freude damit! Registrieren Sie Ihren Grill online, um von unseren vielen Vorteilen zu profitieren.

- Sie erhalten Zugriff auf das vollständige Online-Benutzerhandbuch, damit Sie sich mit den Besonderheiten Ihres Grills vertraut machen können.
- Wir bieten Ihnen einen personalisierten After-Sales-Service, mit dem Sie schnell und einfach Ersatzteile finden und bestellen können. Auf diese Weise können Sie den Garantieservice optimal nutzen.
- Sie werden über Produktaktualisierungen auf dem Laufenden gehalten.
- Sie lernen viele neue Tipps und Tricks.

 Weitere Informationen zur Registrierung Ihres Geräts finden Sie unter www.barbecue.com.


 Barbecue respektiert Ihre Privatsphäre. Ihre Daten werden niemals verkauft, weitergegeben oder an Dritte übermittelt.

2. ÜBER DIESES HANDBUCH

Dieses Handbuch besteht aus zwei Teilen.

Teil 1 enthält allgemeine Hinweise zu Montage, Gebrauch, Pflege und Garantie.

Teil 2 (ab Seite 89) umfasst Abbildungen, Teilelisten und Montagezeichnungen.


 Wenn eine Abbildung vorhanden ist, die einer bestimmten Anweisung im Handbuch entspricht, werden Sie mit diesem Bleistiftpiktogramm darauf hingewiesen.

3. WICHTIGE SICHERHEITSANWEISUNGEN

3.1. Lesen und befolgen Sie diese Anweisungen.

Lesen Sie vor dem Gebrauch des Geräts alle Anweisungen sorgfältig durch.


Befolgen Sie die Anweisungen immer sorgfältig. Eine von der Anleitung abweichende Montage oder Verwendung des Gerätes kann zu Brand- und Sachschäden führen.

 Schäden, die durch Nichtbeachtung des Handbuchs (falsche Montage, missbräuchliche Verwendung, unsachgemäße Pflege usw.) entstehen, sind nicht von der Garantie abgedeckt.

3.2. Vorsicht beim Umgang mit Gas

Der Umgang mit Gas ist sicher, wenn Sie die folgenden Vorsichtsmaßnahmen beachten:

- Lagern Sie Gasflaschen immer außerhalb der Wohnung an einem gut belüfteten Ort. Achten Sie darauf, dass die Flaschen nicht zu hohen Temperaturen oder direkter Sonneneinstrahlung ausgesetzt werden.
- Bewahren Sie Ihre Gasflasche oder Ersatzgasflasche niemals im Schrank Ihres Geräts auf.
- Lagern Sie Ihre Ersatzgasflasche niemals in der Nähe eines in Betrieb befindlichen Gasgerätes.
- Nach Gebrauch immer die Gaszufuhr an der Gasflasche schließen.
- Rauchen Sie niemals in der Nähe eines in Betrieb befindlichen gasbetriebenen Geräts oder in der Nähe einer leeren oder vollen Gasflasche.

 Wenn Sie Gas riechen, schließen Sie sofort die Gaszufuhr, löschen Sie alle Flammen, und öffnen Sie den Deckel des Geräts. Wenn der Geruch bestehen bleibt, rufen Sie Ihren Gasversorger oder die Feuerwehr.

3.3. Auswahl eines geeigneten Standorts

Verwenden Sie das Gerät nur im Freien. Wenn Sie das Gerät in Innenräumen verwenden, selbst in einer Garage oder einem Geräteschuppen, besteht die Gefahr einer Kohlenmonoxidvergiftung.

Berücksichtigen Sie bei der Standortwahl folgende Aspekte: Stellen Sie das Gerät mindestens drei Meter von einem Gebäude entfernt an einem offenen, gut belüfteten Ort auf.

- Achten Sie darauf, dass immer genügend ungehinderte Luft zu den Brennern und zu den Lüftungsöffnungen im Schrank vorhanden ist.
- Platzieren Sie den Grill nicht unter einer Struktur mit Überstand (Veranda, Unterstand usw.) oder unter einem Laubdach.
- Installieren Sie das Gerät auf einem stabilen, ebenen Untergrund. Stellen Sie das Gerät nicht auf einem fahrenden Fahrzeug auf (Boot, Anhänger usw.).

3.4. Sicherheitshinweise

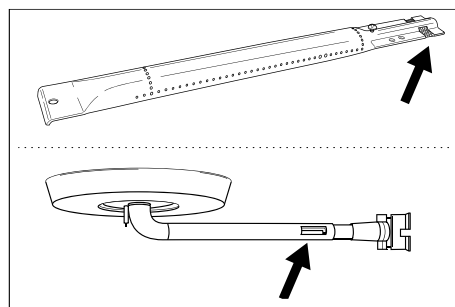
- Nur draußen verwenden.
- Lesen Sie die Anweisungen vor dem Gebrauch.
- Das Gerät während der Benutzung nicht transportieren.
- Lassen Sie das Gerät während des Gebrauchs niemals unbeaufsichtigt, insbesondere nicht, wenn Kinder oder Tiere in der Nähe sind.
- **WARNUNG:** Berührbare Teile können sehr heiß werden. Halten Sie Kinder fern.
- Ergreifen Sie geeignete Schutzvorkehrungen, wenn Sie heiße Teile (Deckel, Grill usw.) berühren müssen.
- Halten Sie das Gerät während des Betriebs von brennbaren Materialien fern.
- Halten Sie brennbare Materialien und Flüssigkeiten sowie lösliche Objekte während des Betriebs in sicherer Entfernung vom Gerät.
- Verwenden Sie kein Holz, Holzkohle, Lavastein oder Keramikbriketts in einem Gasgerät.
- Verwenden Sie das Gerät nicht unter Einfluss von Alkohol oder Drogen.
- Schließen Sie nach Gebrauch die Gaszufuhr an der Gasflasche.
- Verändern Sie das Gerät nicht.

4. WIEDERKEHRENDE KONZEPTE

In diesem Teil des Handbuchs werden die Definitionen einiger weniger bekannter Begriffe aufgeführt. Diese Konzepte werden bei der Erörterung verschiedener Themen im gesamten Handbuch verwendet.

4.1. Venturirohre

Die Venturirohre sind die kleinen Rohre, die am Einlass zu den Brennern angebracht sind. An der Seite der Venturirohre befindet sich eine Öffnung. Diese ist an den Hauptbrennern und, falls vorhanden, am Seitenbrenner sichtbar:



Das Gas wird auf seinem Weg zu den Brennern durch die Venturirohre geleitet. Das Gas wird durch die Öffnungen in den Seiten mit Luft (und damit Sauerstoff) vermischt.

Dies ist für eine ordnungsgemäße Verbrennung in den Brennern unerlässlich: Eine ordnungsgemäße Verbrennung


erfordert das richtige Gas-Sauerstoff-Gemisch, um ordentliche Flammen zu erzeugen.

4.2. Brennerabdeckungen

Die Brennerabdeckungen sind Abdeckungen, die auf die Brenner des Geräts aufgesetzt werden. Sie schützen die Brenner vor abtropfendem Fett. Die Öffnungen an den Seiten der Abdeckungen verteilen die Hitze über den Grill, so dass dieser schneller und gleichmäßiger aufgeheizt wird.

4.3. Emaille

Einige Bereiche des Geräts sind mit einer Schicht aus geschmolzenem Glas, auch als Emaille bezeichnet, beschichtet. Emaille schützt das darunterliegende Metall vor Korrosion. Emaille ist ein hochwertiges Material: Es ist korrosionsbeständig, zersetzt sich nicht unter dem Einfluss hoher Temperaturen und ist sehr pflegeleicht.

 Da Emaille weniger flexibel ist als das Metall, auf das es aufgetragen wird, können Emaillestücke abplatzen, wenn das Gerät falsch verwendet wird. Um dieses Problem zu vermeiden, müssen Sie bei der Montage von emaillierten Teilen sorgfältig vorgehen und mit Emaille beschichtete Bereiche stets gemäß den Anweisungen in diesem Handbuch pflegen.

4.4. Aufklackern

Während des Grillens können Flammen plötzlich aus der Schale auflodern. Dies wird in der Regel durch abtropfendes Fett oder Marinade verursacht.

5. MONTAGE DES GERÄTS


5.1. Sicherheitshinweise


- Nehmen Sie bei der Montage keine Veränderungen am Gerät vor. Vom Hersteller vormontierte und/oder versiegelte Teile dürfen nicht verändert werden, da dies eine Gefahr darstellt.
- Befolgen Sie stets sorgfältig die Montageanleitung.
- Für die korrekte Montage des Gerätes ist der Benutzer verantwortlich. Schäden durch unsachgemäße Montage sind von der Garantie nicht abgedeckt.


5.2. Gehen Sie bei der Montage des Geräts wie folgt vor:


Sie benötigen einen Kreuzschlitzschraubendreher, einen Schlitzschraubendreher, und eine AA-Batterie (für den elektrischen Zünder). Das Gerät wird nicht mit Batterien geliefert.

1. Installieren Sie das Gerät auf einem stabilen, ebenen Untergrund.
2. Montieren Sie das Gerät gemäß den Montagezeichnungen.

 Die Montagezeichnungen finden Sie im zweiten Teil dieses Handbuchs, nach der Explosionszeichnung Ihres Gerätes (auf Seite XXX).

 Vorsicht beim Zusammenbau von emaillierten Teilen. Das Werkzeug und die Schrauben können den Emaillebelag beschädigen. Verwenden Sie die mitgelieferten Faserscheiben, um die Emaille-Beschichtung rund um die Schrauben zu schützen.

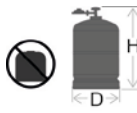
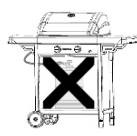
 In der Blisterverpackung können mehr Schrauben als benötigt enthalten sein. In diesem Fall bleiben nach der Montage einige Schrauben übrig.


 Das Paket enthält ein Notfallset mit Ersatzteilen (Schrauben, Bolzen, Faserscheiben usw.), die Sie verwenden können, wenn ein Teil verloren geht oder bricht.


6. AUSSTATTUNG DES GERÄTS MIT GAS


6.1. Welche Gasflasche, Schlauch und Regler?

Um das Gerät mit Gas zu versorgen, müssen Sie zunächst eine Gasflasche, einen Schlauch und einen Druckregler kaufen. Die folgende Tabelle gibt an, welche Gasflasche, welchen Schlauch und welchen Regler Sie verwenden sollten. In Belgien (BE) müssen Sie z. B. eine Propanflasche mit Schlauch und Regler für 37 mbar oder eine Butanflasche mit Schlauch und Regler für 28–30 mbar verwenden.

Land	Gasflasche, Schlauch und Regler		 
LU - NL - DK - FI - SE - CY - CZ - EE - LT - MT - SK SI - BG - IS - NO - TR - HR - RO - IT - HU - LV	28– 30 mbar	Propan, Butan oder eine Mischung aus beiden	
BE - FR - IT - LU - IE - GR - PT - ES - CY - CZ - LT - SK - CH - SI - LV	28– 30 mbar	Butan	
	37 mbar	Propan	

 Das Gerät ist für die Verwendung mit Butan- oder Propanflaschen von 4,5 bis 15 kg ausgelegt und mit einem entsprechenden Reduzierventil ausgestattet. Wir empfehlen die Verwendung von Propan mit dem Gerät. Propan liefert eine hochwertige Verbrennung und ist weniger frostempfindlich. Die Höhe der Gasflasche darf 70 cm nicht überschreiten, unabhängig von der Breite oder dem Durchmesser D der Flasche.

 Kaufen Sie Ihren Druckregler und die Gasflasche immer zusammen. Nicht alle Regler passen auf alle Gasflaschen.

 Verwenden Sie nur einen Gasschlauch und einen Regler mit Zulassung für das Land, in dem das Gerät verwendet wird.

6.2. Sicherheitshinweise

- Schließen Sie den Gasschlauch niemals direkt an das Gerät an. Montieren Sie immer zuerst einen Druckregler an die Gasflasche.
- Verändern Sie niemals vormontierte oder versiegelte Teile der Gasflasche, des Schlauchs oder des Druckreglers.
- Achten Sie auf einen möglichst kurzen Schlauch (max. 1,5 m), damit er nicht über den Boden gezogen wird.
 - Den Gasschlauch niemals verformen oder falten/knicken. Prüfen Sie, ob der Schlauch weder gedehnt noch verdreht ist. Achten Sie darauf, dass der Schlauch nicht mit Teilen in Berührung kommt, die heiß werden könnten.
 - Der Schlauch muss ausgetauscht werden, wenn er beschädigt wird oder Anzeichen von Rissen aufweist, wenn nationale Vorschriften dies vorschreiben oder entsprechend ihrer Anwendbarkeit.
- Die Gasflasche muss immer aufrecht stehen.
- Öffnen Sie niemals die Gaszufuhr
- Prüfen Sie auf Gasleckagen, wenn Sie Änderungen an Gasanschlüssen vornehmen. Siehe „7. Auf Gasleckagen prüfen“.

6.3. Schließen Sie das Kabel an das Gerät an

Frankreich:

Das Gerät kann mit 2 Arten von Gasschläuchen verwendet werden.

- Gasschlauch, der an den Schlauchenden am Gerät und am Druckregler zu befestigen ist, mit Schlauchschellen sichern (gemäß XP D 36-110).
Empfohlene Länge 1,25 m
- Gasschlauch (nach XP D 36-112) mit einer Mutter G ½ zum direkten Anschluss an das Gerät und einer Mutter M20 x 1,5 m zum direkten Anschluss an den Druckregler, empfohlene Länge 1,25 m.

Restliche Länder:

Es wird ein flexibler Schlauch empfohlen, der für Butan- oder Propangas geeignet ist. Der Schlauch darf nicht länger als 1,50 m sein.

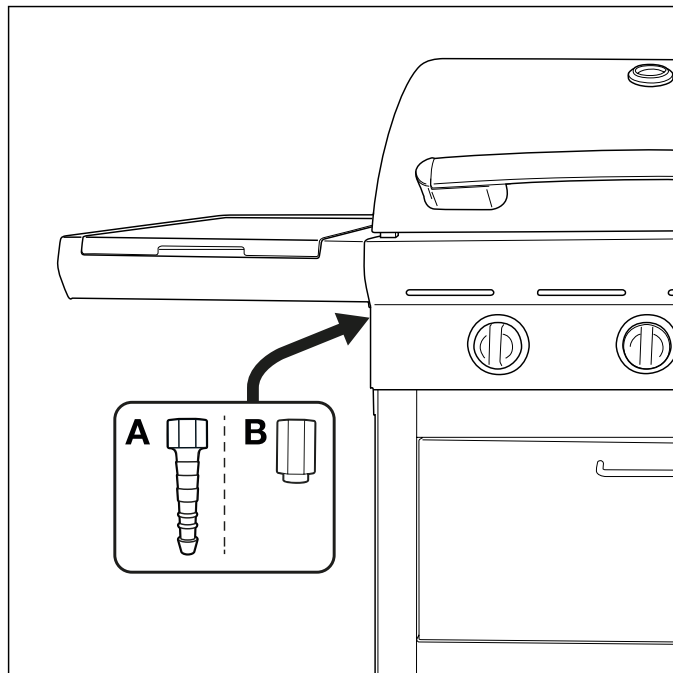
Um den Gasschlauch an das Gerät anschließen zu können, montieren Sie eine Kupplung an das Gasrohr des Geräts.

Das Gerät wird mit zwei verschiedenen Kupplungen geliefert, die für die Verwendung in verschiedenen Ländern vorgesehen sind.

Land	Kopplung
BE, CH, CZ, DK, ES, FI, GB, IE, IT, PT, SI	Kupplung A
FR	Kupplung B



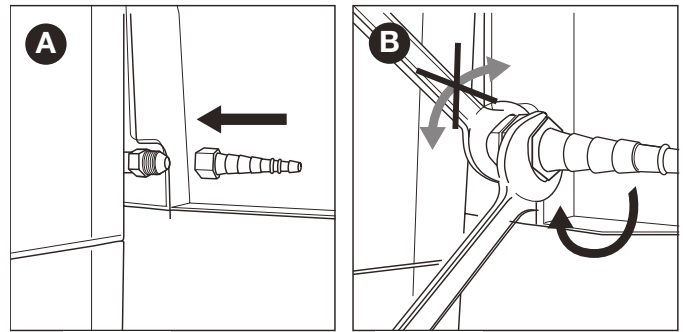
Wenn Ihr Land nicht in der Tabelle aufgeführt ist, verwenden Sie die Kupplung, die den in Ihrem Land geltenden Normen entspricht.



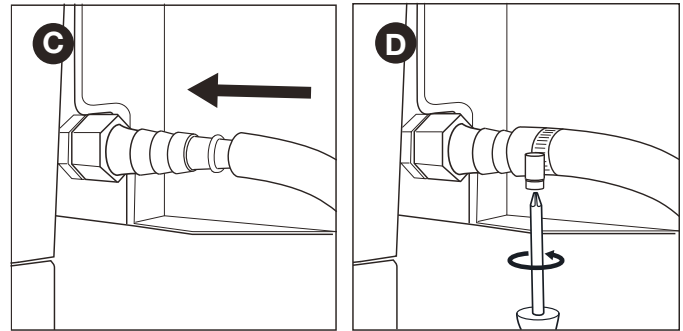
6.3.1 Kupplung A

Sie benötigen einen 19 mm Schraubenschlüssel und einen Kreuzschlitzschraubendreher.

1. Schrauben Sie die Kupplung auf das Gasrohr am Gerät (A) und ziehen Sie sie mit einem 19 mm Schraubenschlüssel (B) fest.



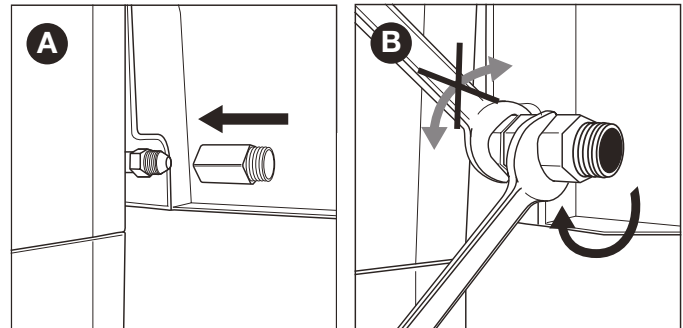
2. Schieben Sie den Schlauch über die Kupplung (C) und ziehen Sie den Klemmring mit einem Kreuzschlitzschraubendreher (D) fest.



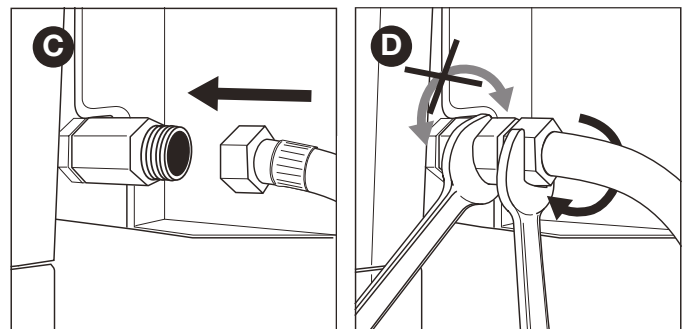
6.3.2 Kupplung B

Sie benötigen einen 22 mm Schraubenschlüssel und einen verstellbaren Schraubenschlüssel.

1. Schrauben Sie die Kupplung auf das Gasrohr am Gerät (A) und ziehen Sie sie mit einem 22 mm Schraubenschlüssel (B) fest.



2. Schrauben Sie den Gasschlauch auf die Kupplung (C) und sichern Sie ihn mit zwei Schraubenschlüsseln. Halten Sie die Kupplung mit einem 22 mm Schraubenschlüssel fest und ziehen Sie den Schlauch mit einem verstellbaren Schraubenschlüssel an.

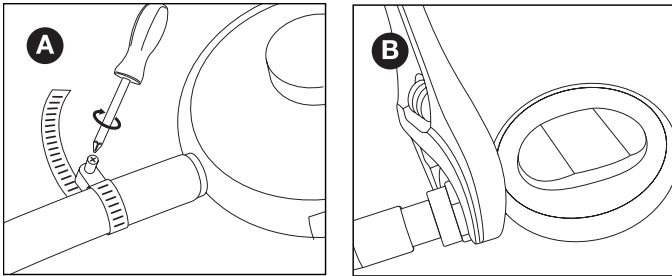


6.4. Schließen Sie den Schlauch und die Gasflasche an den Regler an.

Je nach verwendetem Reglertyp benötigen Sie einen Kreuzschlitzschraubendreher und/oder einen verstellbaren Schraubenschlüssel.

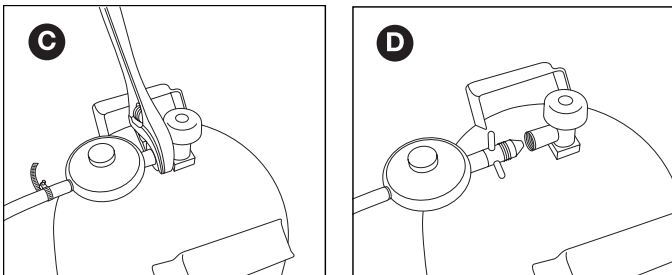
1. Schließen Sie den Schlauch an den Druckregler an. Gehen Sie dazu wie folgt vor:

- Wenn der Schlauch mit einem Klemmring versehen ist, schieben Sie den Schlauch über den Regler und ziehen Sie den Klemmring mit einem Kreuzschlitzschraubendreher (A) fest.
- Wenn der Schlauch mit einer Mutter versehen ist, schrauben Sie den Schlauch auf den Regler und ziehen Sie die Mutter mit einem verstellbaren Schraubenschlüssel (B) fest.



2. Schließen Sie den Regler an die Gasflasche an. Gehen Sie dazu wie folgt vor:

- Wenn der Regler mit einer Mutter ausgestattet ist, schrauben Sie den Regler im Uhrzeigersinn auf die Gasflasche und ziehen Sie die Mutter mit einem verstellbaren Schraubenschlüssel (C) fest.



- Wenn der Regler ein Gewinde hat, schrauben Sie den Regler gegen den Uhrzeigersinn auf die Gasflasche (D)

⚠ Verwenden Sie nur Regler, die EN 16129 entsprechen.

6.5. Platzieren Sie die Flasche erneut

1. Schließen Sie die Gaszufuhr und stellen Sie alle Bedienknöpfe auf AUS.
2. Trennen Sie die leere Gasflasche ab und schließen Sie die volle Gasflasche an.
3. Prüfen Sie die Gasflasche, den Schlauch und alle Gasanschlüsse auf Dichtheit. Siehe „7. Auf Gasleckagen prüfen“.

⚠ Beachten Sie, dass Sie sich beim Wechseln der Gasflasche immer in ausreichendem Abstand zu Zündquellen befinden müssen.

7. AUF GASLECKAGEN PRÜFEN

7.1. Warum auf Gasleckagen prüfen?

Propan und Butan sind beide schwerer als Luft. Das bedeutet, dass diese Gase nicht abdriften, wenn sie aus dem Gerät austreten.

An windstillen Tagen kann sich austretendes Gas im und um das Gerät ansammeln und sich anschließend entzünden und explodieren.

7.2. Wann sollte man auf Gasleckagen prüfen?

- Vor der ersten Inbetriebnahme oder nach längerer Nichtbenutzung.
- ⚠ Prüfen Sie, dass keine Gasleckagen vorhanden sind, wenn das Gerät vom Lieferanten montiert wurde.
- Dies sollten Sie immer dann tun, wenn Sie ein Gasteil austauschen.
- Mindestens einmal jährlich, idealerweise zu Beginn der Saison.

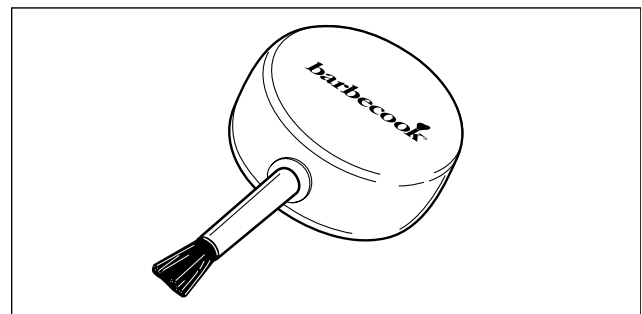
7.3. Sicherheitshinweise

- Stellen Sie das Gerät im Freien an einem gut belüfteten Ort auf. Stellen Sie sicher, dass sich keine Flammen oder Hitzequellen in der Nähe des Geräts befinden.
- Verwenden Sie niemals ein Feuerzeug oder Streichhölzer, um Gasleckagen zu überprüfen.
- Rauchen Sie nicht und zünden Sie die Brenner nicht an, wenn Sie nach Gasleckagen suchen.

7.4. Welche Materialien benötige ich?

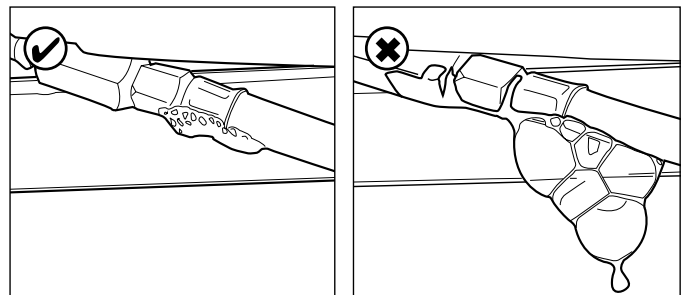
Zur Überprüfung auf Gasleckagen benötigen Sie Folgendes:

- Eine Testflüssigkeit. Sie können ein gebrauchsfertiges Leckage-Spray oder eine Mischung aus Wasser (50 %) und Spülmittel (50 %) verwenden.
- Das mitgelieferte Dichtheitsprüfwerkzeug, mit dem Sie die Testflüssigkeit ansaugen und auf die zu prüfenden Gasbauteile oder Gasanschlüsse auftragen.



7.5. Auf Gasleckagen prüfen

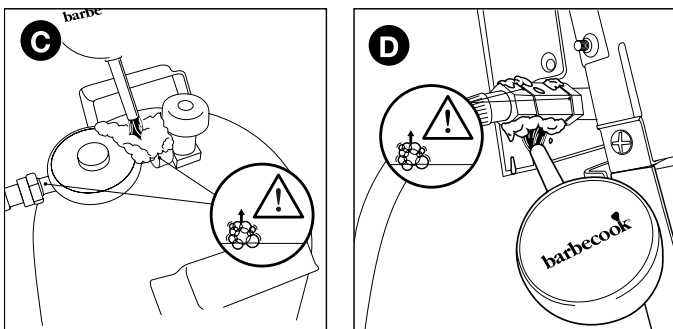
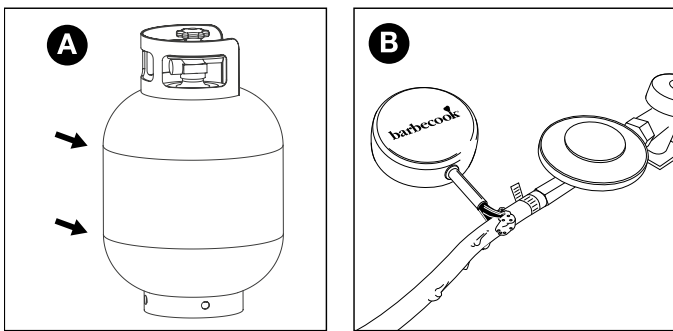
Sie können auf Gaslecks prüfen, indem Sie eine Testflüssigkeit auf alle Gasteile und Gasanschlüsse auftragen. Wenn sich an einem bestimmten Teil oder Anschluss große Blasen bilden, liegt eine Gasleckage vor.



Gehen Sie wie folgt vor, um auf Gasleckagen zu prüfen:

1. Stellen Sie das Gerät nach draußen.
2. Nehmen Sie das Dichtheitsprüfwerkzeug und die Testflüssigkeit (Leckage-Spray oder Wasser/Spülmischung)
3. Öffnen Sie den Deckel und stellen Sie alle Bedienknöpfe auf AUS.
4. Öffnen Sie die Gaszufuhr ganz leicht. Drehen Sie dazu das Ventil der Gaszufuhr nur einmal.
5. Saugen Sie mit dem Werkzeug zur Dichtheitsprüfung eine kleine Menge Testflüssigkeit an und tragen Sie diese auf den Bereich auf, den Sie prüfen möchten. Folgendes muss überprüft werden:
 - Die Schweißnähte an der Gasflasche (A)

- Der Schlauch (B)
- Die Verbindungen zwischen der Gasflasche und dem Druckregler sowie zwischen dem Druckregler und dem Schlauch (C)
- Die Verbindung zwischen dem Schlauch und dem Gerät (D)



⚠ Der Druckregler und die Kupplung an Ihrem Gerät können von den Beispielen in den Abbildungen abweichen.

6. Gehen Sie dazu wie folgt vor:

- Wenn Sie ein Leck entdecken, befolgen Sie die Anweisungen in „7.6 Im Falle einer Gasleckage“.
- Wenn keine Leckagen vorhanden sind, schließen Sie die Gaszufuhr, spülen Sie alle Teile gründlich mit Wasser ab und trocknen Sie sie gut.

7.6. Im Falle einer Gasleckage

- Schließen Sie die Gaszufuhr und gehen Sie wie folgt vor:
 - Wenn Sie eine Leckage an einer der Verbindungen festgestellt haben, ziehen Sie die betreffende Verbindung fest an.
 - Wenn Sie eine Leckage an der Gasflasche oder am Schlauch festgestellt haben, tauschen Sie die Gasflasche oder den Schlauch aus.
- Prüfen Sie den Anschluss oder das Teil, an dem Sie die Leckage festgestellt haben, erneut.
- Wenn die Leckage nicht behoben wurde, müssen Sie sich an einen Barbecue-Händler wenden. Sie dürfen das Gerät erst in Betrieb nehmen, wenn die Leckage behoben ist.

⚠ Konsultieren Sie www.barbecue.com oder eine Liste der Barbecue-Händler in Ihrer Nähe.

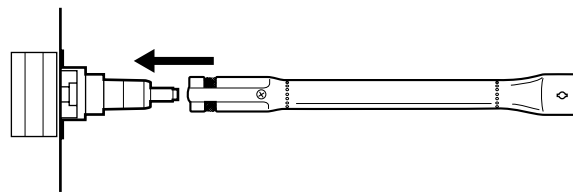
8. VORBEREITUNG DES GERÄTS FÜR DEN GEBRAUCH

8.1. Vor jeder Benutzung

Wann immer Sie das Gerät verwenden, müssen Sie Folgendes sicherstellen:

- Das Gerät wird an einem geeigneten Standort aufgestellt. Siehe „3.3 Geeigneten Standort wählen“.
- Der Schlauch schleift nicht über den Boden und kann nicht mit heißen Oberflächen oder tropfendem Fett in Berührung kommen.
- Die Schale ist sauber. Wir empfehlen, die Schale nach jedem Gebrauch zu reinigen. Siehe „11.2 Schale reinigen“.
- Die Brenner und Venturirohre sind nicht durch Insektenester oder Spinnweben blockiert. Siehe „11.3 Reinigung der Brenner und Venturirohre“.

- Die Brenner sind korrekt montiert. Die Venturirohre müssen sich oberhalb der Öffnungen der Gasventile befinden.



⚠ Um absolut sicher zu sein, dass die Gasanschlüsse in Ordnung sind, können Sie das Gerät vor jedem Gebrauch auf Gasleckagen überprüfen. Siehe „7. Auf Gasleckagen prüfen“.

8.2. Vor der ersten Verwendung (oder nach längerer Nichtbenutzung)

Wenn Sie das Gerät zum ersten Mal oder nach längerer Nichtbenutzung verwenden, müssen Sie einige zusätzliche Kontrollen durchführen:

- Stellen Sie sicher, dass Sie alle Hinweise in dieser Anleitung gelesen, verstanden und überprüft haben (nur vor der ersten Benutzung).
- Prüfen Sie das Gerät auf Gasleckagen. Siehe „7. Auf Gasleckagen prüfen“.
- ⚠** Prüfen Sie, dass keine Gasleckagen vorhanden sind, wenn das Gerät vom Lieferanten montiert wurde.
- Reinigen Sie die Brenner und Venturirohre (oder nach längerer Nichtbenutzung). Siehe „11.3 Reinigung der Brenner und Venturirohre“.
- Lassen Sie das Gerät „einbrennen“, bevor Sie Lebensmittel auf den Grill legen (nur vor dem ersten Gebrauch). Siehe „8.3 Gerät einbrennen“.

8.3. Das Einbrennen des Gerätes

Das Einbrennen des Gerätes vor dem ersten Gebrauch hilft, eventuell noch vorhandene Fertigungsfette zu entfernen. Gehen Sie wie folgt vor:

- Zünden Sie die Hauptbrenner und stellen Sie die Drehknöpfe auf „HOCH“. Siehe „9.2 Hauptbrenner zünden“.
- Schließen Sie den Deckel und lassen Sie das Gerät 15 Minuten brennen. Legen Sie noch keine Lebensmittel auf den Grill.
- Öffnen Sie nach 15 Minuten den Deckel und lassen Sie das Gerät weitere 5 Minuten brennen (Drehregler noch auf „HOCH“).
- Nach diesen 5 Minuten ist das Gerät betriebsbereit und Sie können die Speisen auf den Grill legen.

9. ZÜNDUNG DER BRENNER

i Um die Brenner mit dem Elektrozünder zu zünden, müssen Sie eine AA-Batterie in den Zünder einlegen. Die Batterie ist nicht im Lieferumfang des Geräts enthalten. Das Batteriefach für den Zünder befindet sich auf dem Bedienfeld des Geräts.


9.1. Sicherheitshinweise

- Führen Sie vor dem Anzünden des Geräts alle unter „8. Vorbereiten des Geräts für den Gebrauch“ beschriebenen Kontrollen durch.
- Stellen Sie sicher, dass der Deckel geöffnet ist, wenn Sie einen Brenner zünden.
- Beugen Sie sich beim Anzünden niemals direkt über einen Brenner.

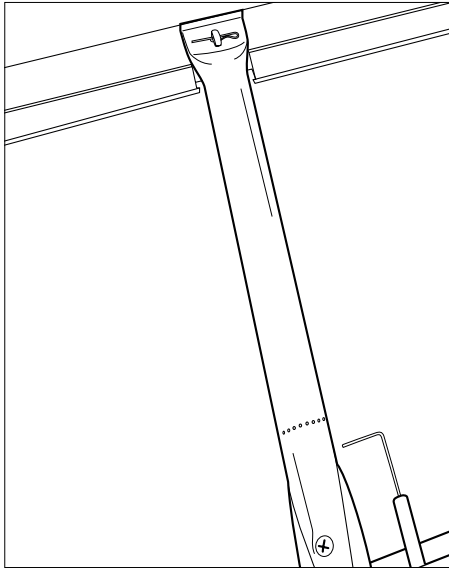
9.2. Zünden der Hauptbrenner

9.2.1 Verwendung des Zünders

1. Öffnen Sie den Deckel und stellen Sie die Drehknöpfe für die Hauptbrenner auf „AUS“.
2. Wenn noch kein anderer Brenner gezündet wurde, öffnen Sie die Gaszufuhr und warten Sie zehn Sekunden lang, bis sich das Gas stabilisiert hat.
3. Drücken Sie den Drehknopf für einen Brenner, stellen Sie ihn auf „HOCH“ und lassen Sie ihn in Position. Der eingebaute Zünder erzeugt Funken, die den Brenner zünden.

 Beginnen Sie damit, zuerst einen Hauptbrenner zu zünden. Zünden Sie niemals alle Hauptbrenner gleichzeitig.

4. Drücken Sie den Zünder weiter und stellen Sie den Drehknopf für den Brenner mit Elektrode auf HOCH.

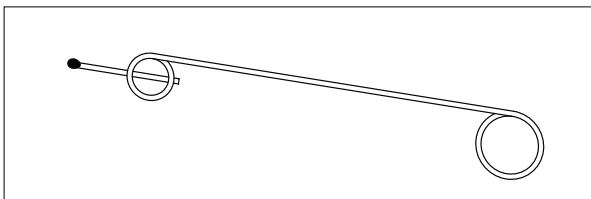


Versuchen Sie niemals, einen anderen Brenner als den Brenner mit der Elektrode zuerst zu zünden, da sich sonst Gas im Grill ansammelt.

4. Wenn der Brenner nach drei Versuchen nicht zündet, stellen Sie den Drehknopf für den Brenner auf „AUS“, schließen Sie die Gaszufuhr und warten Sie 5 Minuten, damit das angesammelte Gas entweichen kann.
5. Versuchen Sie erneut, den Brenner zu zünden. Wenn er immer noch nicht zündet, versuchen Sie, den Brenner mit einem Streichholz zu zünden (siehe 9.2.2. „Verwendung eines Streichholzes“) oder konsultieren Sie „14. Behebung von Problemen“, um die Ursache des Problems zu ermitteln.
7. Wenn der Brenner mit Elektrode gezündet wurde, können Sie die anderen Brenner zünden, indem Sie die entsprechenden Drehknöpfe auf HOCH stellen (in diesem Fall brauchen Sie die Zündungstaste nicht zu drücken).

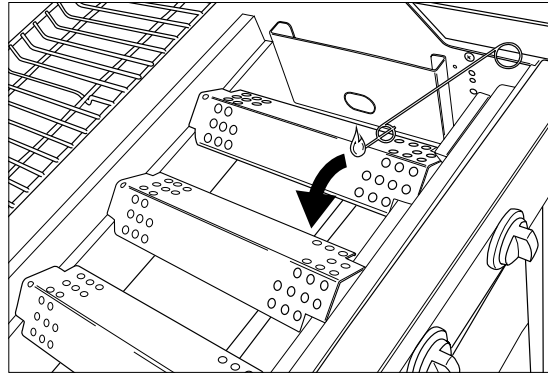
9.2.2 Ein Streichholz verwenden


1. Legen Sie ein Streichholz in den Streichholzhalter.




2. Öffnen Sie den Deckel und stellen Sie die Drehknöpfe für die Hauptbrenner auf „AUS“.
2. Wenn noch kein anderer Brenner gezündet wurde, öffnen Sie die Gaszufuhr und warten Sie zehn Sekunden lang, bis sich das Gas stabilisiert hat.
4. Zünden Sie das Streichholz an und halten Sie es etwa

13 mm vom Brenner entfernt.



5. Stellen Sie den Drehknopf für einen Brenner auf „HOCH“.
-  Zünden Sie zuerst einen Hauptbrenner an. Zünden Sie niemals alle Hauptbrenner gleichzeitig.
4. Wenn der Brenner nicht innerhalb von 5 Sekunden zündet, stellen Sie den Drehknopf für den Brenner auf „AUS“, schließen Sie die Gaszufuhr und warten Sie 5 Minuten, damit das angesammelte Gas entweichen kann.
5. Versuchen Sie erneut, den Brenner zu zünden. Wenn dies nicht funktioniert, lesen Sie „14. Behebung von Problemen“, um die Ursache des Problems zu ermitteln.
8. Wenn ein Brenner gezündet wurde, können Sie die anderen Brenner zünden, indem Sie die entsprechenden Bedienknöpfe auf „HOCH“ stellen.

9.3. Anzünden des Seitenbrenners

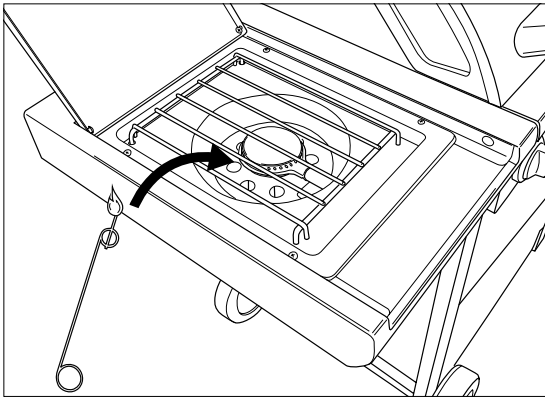
 Der Seitenbrenner kann nur Pfannen mit einem maximalen Gewicht von 9 kg, einem maximalen Durchmesser von 220 mm und einem minimalen Durchmesser von 120 mm aufnehmen.

9.2.1 Verwendung des Zünders

1. Öffnen Sie den Deckel und stellen Sie den Drehknopf für den Seitenbrenner auf „AUS“.
2. Wenn noch kein anderer Brenner gezündet wurde, öffnen Sie die Gaszufuhr und warten Sie zehn Sekunden lang, bis sich das Gas stabilisiert hat.
3. Drücken Sie den Zünder, bis Sie Funken hören.
4. Drücken Sie den Zünder weiter und stellen Sie den Drehknopf für den Seitenbrenner auf HOCH.
4. Wenn der Brenner nach drei Versuchen nicht zündet, stellen Sie den Drehknopf für den Brenner auf „AUS“, schließen Sie die Gaszufuhr und warten Sie 5 Minuten, damit das angesammelte Gas entweichen kann.
6. Versuchen Sie erneut, den Seitenbrenner zu zünden. Wenn er immer noch nicht zündet, versuchen Sie, den Brenner mit einem Streichholz zu zünden (siehe 9.2.2. „Verwendung eines Streichholzes“) oder konsultieren Sie „14. Behebung von Problemen“, um die Ursache des Problems zu ermitteln.

9.3.2 Ein Streichholz verwenden

1. Legen Sie ein Streichholz in den Streichholzhalter.
2. Öffnen Sie den Deckel und stellen Sie den Drehknopf für den Seitenbrenner auf „AUS“.
2. Wenn noch kein anderer Brenner gezündet wurde, öffnen Sie die Gaszufuhr und warten Sie zehn Sekunden lang, bis sich das Gas stabilisiert hat.
4. Zünden Sie das Streichholz an und halten Sie es etwa 13 mm vom Seitenbrenner entfernt.



5. Stellen Sie den Drehknopf für den Seitenbrenner auf „HOCH“.
4. Wenn der Seitenbrenner nicht innerhalb von 5 Sekunden zündet, stellen Sie den Drehknopf für den Brenner auf „AUS“, schließen Sie die Gaszufuhr und warten Sie 5 Minuten, damit das angesammelte Gas entweichen kann.
5. Versuchen Sie erneut, den Brenner zu zünden. Wenn dies nicht funktioniert, lesen Sie „14. Behebung von Problemen“, um die Ursache des Problems zu ermitteln.

9.4. Ausschalten der Brenner

Wenn die Brenner für einige Zeit nicht benutzt werden, müssen sie ausgeschaltet werden. Gehen Sie dazu wie folgt vor:

1. Schließen Sie die Gaszufuhr.
2. Stellen Sie die Drehregler für die Brenner auf „AUS“.



Indem Sie zuerst die Gaszufuhr schließen, stellen Sie sicher, dass sich kein Gas mehr im Gerät befindet.

9.5. Wiederezündung der Brenner

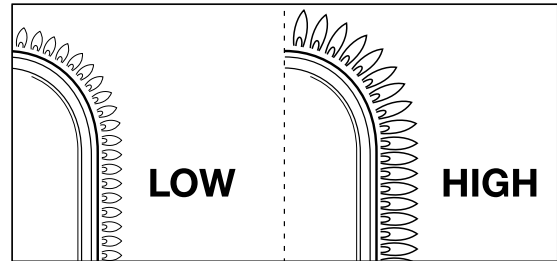
Wenn ein Brenner im Betrieb ausgeht, gehen Sie wie folgt vor:

1. Öffnen Sie den Deckel und schließen Sie die Gaszufuhr.
2. Stellen Sie alle Bedienknöpfe auf „AUS“ und warten Sie 5 Minuten, bis das angesammelte Gas entweicht.
3. Zünden Sie den/die Brenner erneut, wie in „9.2.1 Verwendung des Zünders“ beschrieben.

9.6. Überprüfung der Flammen

Wann immer Sie einen Brenner zünden, müssen Sie seine Flammen prüfen. Eine perfekte Flamme ist nahezu blau, mit einem kleinen Gelbanteil an der Spitze. Sprodische gelbe Flammen sind normal und sicher. Wenn ein Problem mit den Flammen auftritt, ergreifen Sie eine der folgenden Maßnahmen, um es zu beheben:

Die Flammen sind...	Gehen Sie dazu wie folgt vor:
Niedrig und vollständig gelb	<ol style="list-style-type: none"> 1. Schließen Sie sofort die Gaszufuhr und stellen Sie alle Bedienknöpfe auf AUS. 2. Siehe „14. Behebung von Problemen“, um die Ursache des Problems zu ermitteln. Die Venturirohre sind höchstwahrscheinlich verstopft.
Höher als die Schale	<ol style="list-style-type: none"> 1. Schließen Sie sofort die Gaszufuhr und stellen Sie alle Bedienknöpfe auf AUS. 2. Warten Sie 5 Minuten, damit das angesammelte Gas entweichen kann. 3. Zünden Sie den/die Brenner erneut an. 4. Wenn das Problem dadurch nicht behoben werden kann, lesen Sie „14. Behebung von Problemen“, um die Ursache zu ermitteln.



10. NÜTZLICHE TIPPS UND TRICKS

10.1. Vorheizen des Geräts

Das Vorheizen des Geräts stellt sicher, dass der Grill heiß genug ist, wenn Sie das Grillgut auflegen wollen.

Gehen Sie wie folgt vor:

1. Den/die Brenner zünden und den/die Bedienknöpfe auf „HOCH“ stellen.
2. Schließen Sie den Deckel und lassen Sie das Gerät 10 Minuten brennen.
3. Öffnen Sie nach zehn Minuten den Deckel und legen Sie das Grillgut auf den Grill.
4. Wenn Sie weniger Hitze wünschen, stellen Sie den/die Bedienknopf(e) auf eine niedrigere Hitze.

10.2. Ankleben von Grillgut vermeiden

Um zu verhindern, dass Ihr Grillgut am Rost klebt:

- Bestreichen Sie das Grillgut mit einem Pinsel leicht mit Öl, bevor Sie es auf den Grill legen. Sie können auch den Rost mit Öl bestreichen.
- Heizen Sie das Gerät vor. Je heißer der Grill ist, wenn Sie das Grillgut darauf legen, desto geringer ist die Wahrscheinlichkeit, dass das Grillgut anhaftet.
- Wenden Sie das Grillgut nicht zu früh. Lassen Sie es zuerst gründlich erhitzen.

10.3. Direkt und indirekt grillen

Sie können direkt oder indirekt grillen, je nach Art der Lebensmittel, die Sie zubereiten möchten, und der Art, wie Sie es tun möchten:

Methode	Beschreibung	Verwendung
Direkt	Legen Sie das Gargut unmittelbar über einen gezündeten Brenner, wählen Sie mit dem Bedienknopf des Brenners eine hohe Hitze und lassen Sie den Deckel offen.	Anbraten von Fleisch und Gemüse
Methode	Beschreibung	Verwendung
Indirekt	Stellen Sie das Gargut neben einen gezündeten Brenner, wählen Sie mit dem Bedienknopf eine mittlere/niedrige Hitze und schließen Sie den Deckel.	Garen Sie Fleisch vor oder garen Sie angebratenes Fleisch weiter.



Wenn Sie mit geschlossenem Deckel grillen, müssen Sie das Deckelthermometer im Auge behalten, um sicherzustellen, dass das Gerät nicht zu heiß wird, siehe „10.5 Prüfen der Temperatur“.

10.4. Grillen mit geschlossenem Deckel

Das Grillen mit geschlossenem Deckel hat eine Reihe von Vorteilen.

- Die Temperatur des Grills wird höher sein und gleichmäßiger bleiben.
- Die Speisen benötigen weniger Zeit zum Garen und bleiben saftiger.
- Es wird weniger Abfackeln geben und der Gasverbrauch wird geringer sein.

⚠ Wenn Sie mit geschlossenem Deckel grillen, müssen Sie das Deckelthermometer im Auge behalten, um sicherzustellen, dass das Gerät nicht zu heiß wird, siehe „10.5 Prüfen der Temperatur“.

10.5. Temperatur prüfen

Das Gerät ist mit leistungsstarken Brennern ausgestattet, was bedeutet, dass Sie sie schnell aufheizen und eine konstante Temperatur halten können. Wenn Sie jedoch mit geschlossenem Deckel grillen, müssen Sie darauf achten, dass das Gerät nicht zu heiß wird.

Sie sollten das Deckelthermometer regelmäßig überprüfen und die folgenden Richtlinien berücksichtigen:

- Eine normale Betriebstemperatur liegt bei ca. 210 C. Wenn die Temperatur höher ist, besteht die Gefahr, dass sich abtropfendes und angebackenes Fett entzündet.
- Die Temperatur darf 300 °C nicht länger als fünf Minuten überschreiten. Andernfalls besteht die Gefahr, dass das Gerät beschädigt wird und sich verformt.

⚠ Wenn das Gerät zu heiß wird, lassen Sie es durch Öffnen des Deckels abkühlen und wählen Sie eine niedrigere Hitze für die Brenner.

10.6. Verwendung der Hitzezonen

Wenn alle Brenner gezündet sind, verteilen die Brennerabdeckungen die Hitze so gleichmäßig wie möglich über den Grill. Auch wenn die Heizung möglichst gleichmäßig ist, werden einige Zonen wärmer sein als andere. Diese Hitzezonen können Sie zum perfekten Grillen nutzen:

Zone	Warm	Verwendung für...
Für	Warm	Grillen von empfindlichen Speisen (Garnelen, Fisch usw.)
Mitte	Wärmer	Zubereiten von Speisen, die länger kochen müssen (Würstchen, Hähnchen, usw.)
Rückseite	Am wärmsten	Anbraten von Fleisch und Gemüse

i Sie können auch Hitzezonen erzeugen, indem Sie mit der Leistung der Brenner spielen. Sie können zum Beispiel einen Brenner auf eine niedrigere Stufe einstellen und die Zone über dem Brenner für empfindliche Speisen oder Speisen, die länger garen müssen, verwenden.

10.7. Auflodern von Flammen verhindern

Während des Grillens können auflodernde Flammen auftreten. Dies ist ein normaler Vorgang. Ein Übermaß an Abfackeln erhöht jedoch die Temperatur des Geräts und kann angesammeltes Fett entzünden.

Auflodern von Flammen verhindern

- Stellen Sie sicher, dass die Schale sauber ist, bevor Sie mit dem Grillen beginnen. Siehe „11.2 Schale reinigen“.
- Überprüfen Sie in regelmäßigen Abständen, ob die Fettablauföffnung frei ist und/oder ob die Fettabtropfschublade nicht voll ist.
- Schneiden Sie beim Grillen überschüssiges Fett vom Fleisch weg, schließen Sie den Deckel und stellen Sie die Brenner auf mittlere oder niedrige Hitze.

11. PFLEGE DES GERÄTS

11.1. Grill reinigen

Wir empfehlen, den Grill nach jedem Gebrauch mit einem Barbecue-Zubehör zu reinigen.

💡 Sie können den Grill auch mit einem milden Reinigungsmittel oder Natriumbicarbonat reinigen. Verwenden Sie zur Reinigung des Grills niemals Backofenreiniger.

11.2. Reinigen der Schale

Wir empfehlen, die Schale nach jedem Gebrauch mit einem Barbecue-Zubehör, einem Metallschwamm und einem Scheuermittel zu reinigen. Verwenden Sie diese auf die gleiche Weise wie für den Grill.

⚠ Verwenden Sie keine scharfen Gegenstände und stoßen Sie mit dem Gerät nicht gegen harte Oberflächen.

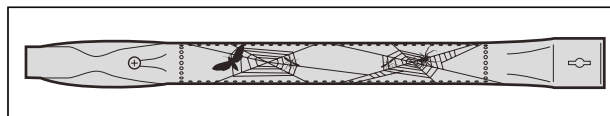
⚠ Vermeiden Sie den Kontakt mit kalten Flüssigkeiten, solange das Gerät noch heiß ist.

11.3. Reinigung der Brenner und Venturirohre

11.3.1. Warum Brenner und Venturirohre reinigen?

Spinnen und Insekten können Spinnweben und Nester in den Brennern und Venturirohren anlegen und so die Gaszufuhr zu den Brennern blockieren. Folge:

- Sie können die Brenner nicht zünden. Wenn es Ihnen gelingt, die Brenner zu zünden, erzeugen sie nur rauchige, gelbe Flammen.
- Das Gas lässt sich außerhalb der Venturirohrebene mit den Bedienknöpfen entzünden. Diese Flammen werden als Flashbacks bezeichnet und können schwere Verletzungen und Sachschäden verursachen.



i Schäden infolge von verstopften Brennern und Venturirohren gelten als mangelhafte Wartung und sind nicht von der Garantie abgedeckt.

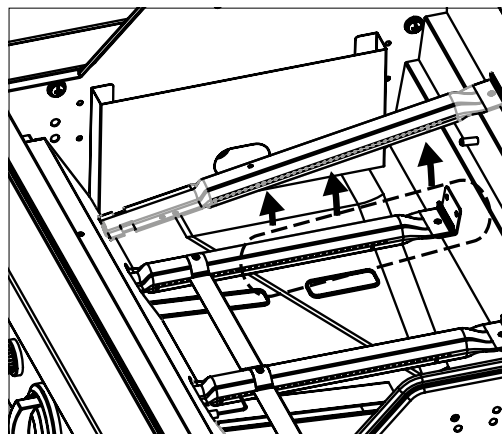
11.3.2. Wann sollten Brenner und Venturirohre gereinigt werden?

Reinigen Sie die Brenner und Venturirohre des Geräts wie folgt:

- Vor dem ersten Gebrauch nach längerer Nutzungspause.
- Mindestens zweimal jährlich, einmal zu Saisonbeginn.

11.3.3. Reinigung der Brenner und Venturirohre

1. Nehmen Sie die Brenner wie in den Abbildungen gezeigt aus dem Gerät. Wenn Sie feststellen, dass ein Brenner beschädigt ist, müssen Sie ihn ersetzen.





- Reinigen Sie die Brenner und Venturirohre mit einer kleinen Bürste aus selbst hergestelltem Rohrreiner (eine geöffnete Büroklammer, Rohrbürste usw.).
- Platzieren Sie die Brenner wieder an ihrem Platz. Stellen Sie sicher, dass sich die Venturirohre über den Öffnungen der Gasventile befinden.

11.4. Wartung von Emaille-, Edelstahl- und pulverbeschichteten Teilen

Das Gerät besteht aus Emaille-, Edelstahl- und pulverbeschichteten Teilen. Jedes Material muss anders gepflegt werden:

Material	Pflegehinweise
Emaille	<ul style="list-style-type: none"> Verwenden Sie keine scharfen Gegenstände und stoßen Sie mit dem Gerät nicht gegen harte Oberflächen. Vermeiden Sie den Kontakt mit kalten Flüssigkeiten, solange das Gerät noch heiß ist. Sie können Metallschwämme und scheuernde Reinigungsmittel verwenden.
Rostfreier Stahl	<ul style="list-style-type: none"> Verwenden Sie keine aggressiven, scheuernden oder metallischen Reinigungsmittel. Verwenden Sie milde Reinigungsmittel und lassen Sie diese auf den Stahl einwirken. Verwenden Sie einen weichen Schwamm oder Tuch. Spülen Sie das Gerät nach der Reinigung gründlich aus und lassen Sie es vollständig trocknen, bevor Sie es verstauen.
Pulverbeschichtung	<ul style="list-style-type: none"> Verwenden Sie keine scharfen Gegenstände. Verwenden Sie milde Reinigungsmittel und einen weichen Schwamm oder Tuch. Spülen Sie das Gerät nach der Reinigung gründlich aus und lassen Sie es vollständig trocknen, bevor Sie es verstauen.

 Um Rostbildung an Edelstahlteilen zu vermeiden, ist es am besten, den Kontakt mit Chlor, Salz und Eisen zu vermeiden.

 Schäden, die durch Nichtbeachtung dieser Anweisungen entstehen, gelten als mangelhafte Wartung und sind nicht durch die Garantie abgedeckt.

Eine Liste der Teile, aus denen Ihr Gerät zusammengesetzt ist, finden Sie unter der Explosionszeichnung Ihres Geräts (zweiter Teil der Anleitung). Diese Liste enthält ein Symbol, welches das Material eines jeden Teils angibt, so dass Sie überprüfen können, wie ein bestimmtes Teil gewartet werden sollte. Die Stückliste verwendet die folgenden Symbole:

Symbole	Material
●	Emaille
■	Rostfreier Stahl
★	Pulverbeschichtung

11.5. Gerät lagern

Wenn Sie das Gerät über einen längeren Zeitraum nicht benutzen wollen, lagern Sie es an einem

trockenen Ort.

Bevor Sie das Gerät einlagern:

- Trennen Sie die Gasflasche. Lagern Sie das Gerät niemals in Innenräumen (auch nicht in einer Garage oder einem Schuppen), wenn es noch an die Gasflasche angeschlossen ist.
- Reinigen Sie die Brenner und Grills, wischen Sie sie mit Öl aus und wickeln Sie sie in Papier ein.
- Entfernen Sie die AA-Batterie aus dem Zünder.
- Decken Sie Ihr Gerät mit einer Barbecue-Abdeckung ab. Registrieren Sie Ihr Gerät unter www.barbecue.com und finden Sie heraus, welche Abdeckung Sie benötigen.

11.6. Gasflaschen lagern

Diese Anweisungen gelten sowohl für leere als auch für volle Gasflaschen.

- Lagern Sie Gasflaschen immer außerhalb der Wohnung an einem gut belüfteten Ort. Achten Sie darauf, dass die Flaschen nicht zu hohen Temperaturen oder direkter Sonneneinstrahlung ausgesetzt werden.
- Lagern Sie eine Gasflasche niemals dort, wo sie übermäßig warm werden kann (z. B. im Auto, auf einem Boot usw.).
- Bewahren Sie Ihre Gasflasche oder Ersatzgasflasche niemals im Schrank Ihres Geräts auf.
- Lagern Sie Ihre Ersatzgasflasche niemals in der Nähe eines in Betrieb befindlichen Gasgeräts.
- Bewahren Sie Gasflaschen immer außerhalb der Reichweite von Kindern auf.
- Lagern und transportieren Sie Gasflaschen immer aufrecht.

11.7. Ersatzteile bestellen

Teile, die Feuer oder starker Hitze ausgesetzt sind, müssen irgendwann ersetzt werden.

So bestellen Sie Ersatzteile:

- Eine Auflistung aller Referenznummern finden Sie unter den Explosionszeichnungen im zweiten Teil dieser Anleitung und auf www.barbecue.com.



Wenn Sie Ihr Gerät online registriert haben, wird automatisch die richtige Liste angezeigt.

- Bestellen Sie das Ersatzteil über Ihre Verkaufsstelle. Sie können Teile bestellen, die sowohl innerhalb als auch außerhalb der Garantie liegen.

12. GARANTIE

12.1. Abgedeckt

Ihr Gerät hat eine zweijährige Garantie, beginnend mit dem Kaufdatum. Diese Garantie deckt alle Herstellungsfehler ab. Dabei gelten die folgenden Voraussetzungen:

- Sie montieren, verwenden und pflegen Ihr Gerät gemäß den Anweisungen in diesem Handbuch. Schäden, die durch missbräuchliche Verwendung, eine falsche Montage oder unsachgemäße Pflege entstehen, gelten nicht als Herstellungsfehler.
- Sie müssen den Kassenbon und die eindeutige Seriennummer Ihres Geräts vorlegen können. Diese Seriennummer besteht aus 16 Ziffern. Sie finden diese Nummer:
 - Auf dem Umschlag dieses Handbuchs.
 - Auf der Verpackung, die mit Ihrem Gerät geliefert wurde.
 - Auf der Innenseite der unteren Vorderseite.
- Die Garantie gilt nur für den persönlichen Gebrauch.

Die Qualitätsabteilung von Barbecue prüft, ob die Teile defekt sind und sich bei normalem Gebrauch, korrekter Montage und ordnungsgemäßer Pflege als defekt erwiesen haben.

- Sofern eine dieser Bedingungen nicht erfüllt ist, ist Ihr Fall nicht von der Garantie abgedeckt. In allen Fällen beschränkt sich die Garantie auf die Reparatur oder den Austausch defekter Teile.

12.2. Nicht abgedeckt

Die folgenden Schäden und Mängel sind nicht von der Garantie abgedeckt:

- Normaler Verschleiß (Rost, Verformungen Verfärbungen etc.) von Teilen, die direkt Feuer oder starker Hitze ausgesetzt sind. Diese Teile müssen von Zeit zu Zeit ausgetauscht werden.
- Optische Unregelmäßigkeiten, die durch den Herstellungsprozess bedingt sind. Diese Unregelmäßigkeiten gelten nicht als Herstellungsfehler.
- Alle Schäden, die durch mangelhafte Pflege, unsachgemäße Lagerung, falsche Montage oder Veränderungen an vormontierten Teilen entstehen.
- Alle Schäden, die durch den unsachgemäßen Gebrauch des Geräts verursacht werden (nicht gemäß den Anweisungen in unserer Anleitung, Verwendung zu gewerblichen Zwecken usw.).
- Alle Folgeschäden, die durch unsachgemäßen oder nicht bestimmungsgemäßen Gebrauch des Gerätes entstehen.

- Rost oder Verfärbungen durch äußere Einflüsse, Verwendung von aggressiven Reinigungsmitteln, Chloreinwirkung usw. Solche Schäden gelten nicht als Herstellungsfehler.

13. TECHNISCHE INFORMATIONEN

13.1. Typenschild

Das Typenschild trägt alle technischen Informationen zum Gerät. Sie finden diese Nummer:

- Im zweiten Teil dieses Handbuchs.
- Auf der Innenseite der unteren Vorderseite.

13.2. Durchmesser der Injektoren

- Hauptbrenner: 1 mm
- Seitenbrenner: 0,75 mm

14. PROBLEME BEHEBEN

Problem	Mögliche Fehlerquelle	Lösungen
Unzureichende Hitze	<ul style="list-style-type: none"> • Gasversorgung nicht geöffnet • Venturirohre nicht oberhalb der Öffnungen der Gasventile • Brenneröffnungen blockiert • Gasflasche (fast) leer • Druckregler nicht korrekt an Flasche und/oder Schlauch angeschlossen 	<ul style="list-style-type: none"> • Gasversorgung öffnen • Venturirohre über den Öffnungen der Gasventile platzieren • Brenneröffnungen reinigen oder Brenner austauschen • Platzieren Sie die Flasche erneut • Druckregler wieder an Flasche und/oder Schlauch anschließen
Zu heiß und/oder Aufflackern	<ul style="list-style-type: none"> • Essen zu fettig • Fettablassöffnungen verstopft, Fett in der Schale und/oder auf Brennern • Temperatur zu hoch 	<ul style="list-style-type: none"> • Schneiden Sie überschüssiges Fett ab oder wählen Sie eine niedrigere Hitze für die Brenner • Fettablauföffnung, Schale und Brenner reinigen • Wählen Sie eine niedrigere Hitze für die Brenner und/oder grillen Sie das Grillgut indirekt
Hitze nicht gleichmäßig über die Grillfläche verteilt	<ul style="list-style-type: none"> • Ein gewisser Unterschied in der Hitze ist normal, siehe „1.7 Effiziente Nutzung der Hitze“ und „10.6 Nutzung der Heizzonen“. Mögliche Ursachen für erhebliche Unterschiede in der Hitze: • Gerät nicht vorgeheizt 	<ul style="list-style-type: none"> • Gerät vorheizen
Gelbe Flammen	<ul style="list-style-type: none"> • Brenner oder Venturirohre verstopft • Salz auf Brennern • Gerät an Butan angeschlossen 	<ul style="list-style-type: none"> • Brenner und Venturirohre reinigen • Brenner reinigen • Gerät an Propan anschließen und einen geeigneten Druckregler verwenden
Unvollständige Flamme	<ul style="list-style-type: none"> • Brenner blockiert, durchbohrt oder korrodiert 	<ul style="list-style-type: none"> • Brenner reinigen oder ersetzen
Flashbacks (Flammen außerhalb von Venturirohren/ an Bedienknöpfen)	<ul style="list-style-type: none"> • Brenner oder Venturirohre verstopft 	<ul style="list-style-type: none"> • Schließen Sie die Gaszufuhr und stellen Sie die Brenner auf AUS. • Lassen Sie das Gerät abkühlen. • Brenner und Venturirohre reinigen
Flammen höher als Schalenrand	<ul style="list-style-type: none"> • Wind • Gasflasche (fast) leer • Fett in der Schale und/oder auf den Brennern 	<ul style="list-style-type: none"> • Geräterückseite auf Wind drehen • Platzieren Sie die Flasche erneut • Schale und Brenner reinigen
Brenner pfeift bei Einstellung auf NIEDRIG	<ul style="list-style-type: none"> • Gasinjektor, Venturirohr und/oder Brenner verschmutzt 	<ul style="list-style-type: none"> • Gasinjektor, Venturirohr und Brenner reinigen
Anzünden des Brenners fällt aus (beide mit Zünder und Streichholz)	<ul style="list-style-type: none"> • Brenner oder Venturirohr blockiert • Keine Gasversorgung 	<ul style="list-style-type: none"> • Brenner und Venturirohr reinigen • Gaszufuhr öffnen und Sicherheitstaste am Druckregler drücken (nicht bei allen Reglern vorhanden)


Problem	Mögliche Fehlerquelle	Lösungen
Zündung der Brenner schlägt mit Zünder fehl	<ul style="list-style-type: none"> Keine Batterie eingelegt oder Batterie falsch eingelegt Mittlerer Brenner nicht zuerst gezündet Zündkabel nicht richtig angeschlossen Elektrode beschädigt Falsche Erdung Defekter Zünder 	<ul style="list-style-type: none"> Batterie polrichtig wieder einlegen/einsetzen Zuerst den mittleren Brenner zünden Alle Zünderanschlüsse prüfen und wieder anschließen Elektrode auswechseln Elektroden, Brenner und Zünder prüfen und wieder zusammenbauen Zünder ersetzen
Keine Funken oder Geräusche beim Zünden	<ul style="list-style-type: none"> Keine Batterie eingelegt oder Batterie falsch eingelegt Batterie leer Zündknopf nicht richtig montiert Defekter Funkgenerator 	<ul style="list-style-type: none"> Batterie polrichtig wieder einlegen/einsetzen Batterie austauschen Zünderknopf wieder montieren Funkgenerator ersetzen
Nur Ton (keine Funken) beim Drücken des Zünders	<ul style="list-style-type: none"> Falsche Erdung Brenner und Elektrode zu weit auseinander 	<ul style="list-style-type: none"> Funkenerzeuger und Elektroden wieder anschließen Elektrode leicht biegen, um sie näher an den Brenner zu bringen
Funken sichtbar, die die Brenner nicht erreichen	<ul style="list-style-type: none"> Defekte Verkabelung 	<ul style="list-style-type: none"> Verkabelung ersetzen
Funken sichtbar, aber nichtg an allen Elektroden und/oder nicht stark genug	<ul style="list-style-type: none"> Falsche Erdung Nahezu entladene Batterie Nasse oder defekte Elektroden 	<ul style="list-style-type: none"> Funkgenerator und Elektroden wieder anschließen Batterie austauschen Elektroden mit Küchenpapier trocknen oder Elektroden ersetzen


ES - MANUAL DE USUARIO

1. REGISTRE SU APARATO

Gracias por adquirir una barbacoa Barbecue. Esperamos que disfrute con ella y que le aporte muchos momentos de felicidad. Para obtener la mejor experiencia, registre su barbacoa en línea y podrá beneficiarse de numerosas ventajas.

- Tendrá acceso al manual del usuario completo en línea, donde se explican todos los pormenores del aparato.
- Le ofreceremos un servicio posventa personalizado que le permitirá buscar y encargar repuestos de forma rápida y sencilla. De este modo, aprovechará al máximo el servicio de la garantía.
- Recibirá información sobre novedades relacionadas con el producto.
- Aprenderá muchos trucos y consejos.


 Para saber cómo registrar su aparato, diríjase a www.barbecue.com.

 Barbecue respeta la privacidad de sus clientes. Nunca vendemos, distribuimos ni compartimos datos personales con terceros.

2. ACERCA DE ESTE MANUAL

Este manual consta de dos partes. La primera parte contiene instrucciones generales de montaje, uso, mantenimiento y garantía.


La segunda parte (a partir de la página 89) contiene ilustraciones, listas de piezas y planos de montaje.

 Cuando una ilustración se corresponde con una instrucción concreta del manual, se hace referencia a dicha instrucción con un pictograma en forma de lápiz.

3. INSTRUCCIONES IMPORTANTES DE SEGURIDAD

3.1. Lea y siga las presentes instrucciones.


Lea las instrucciones antes de usar el aparato. Siga siempre las instrucciones cuidadosamente. Montar o utilizar el aparato de forma diferente a la indicada en las instrucciones podría provocar incendios y daños materiales.

 Los daños que se produzcan a causa de no seguir las instrucciones (montaje incorrecto, uso o mantenimiento inadecuado, etc.) no están cubiertos por la garantía.

3.2. Tenga cuidado al manipular gas

Trabajar con gas es seguro siempre que se tomen ciertas precauciones:

- Guarde siempre las bombonas de gas fuera de casa y en un lugar bien ventilado. Asegúrese de que las bombonas no estén expuestas a altas temperaturas ni a la luz solar directa.
- Nunca guarde la bombona de gas o la bombona de gas de repuesto dentro del aparato.
- Nunca deje una bombona de gas de repuesto cerca de un aparato de gas que esté en uso.
- Cuando termine de usar el aparato, cierre siempre el suministro de gas de la bombona.
- Nunca fume cerca de un aparato de gas que esté en uso, ni cerca de una bombona de gas, ya esté llena o vacía.

 Si nota olor a gas, cierre el suministro de gas inmediatamente, apague todas las llamas y abra la tapa del aparato. Si el olor persiste, llame a su proveedor de gas o al servicio de bomberos.

3.3. Elegir una ubicación adecuada

Utilice el aparato únicamente en exteriores. Si utiliza el aparato

en interiores, incluso en un garaje o un cobertizo, corre riesgo de intoxicación por monóxido de carbono.

Al elegir un lugar para colocar la barbacoa, tenga en cuenta las siguientes consideraciones: Sitúe el aparato al menos a tres metros de cualquier edificio, en un lugar abierto y bien ventilado.

- Asegúrese de que siempre haya suficiente aire libre cerca de los quemadores y de las aberturas de ventilación del compartimento.
- No coloque la barbacoa debajo de una estructura voladiza (terracea, marquesina, etc.) o bajo follaje.
- Sitúe el aparato sobre una superficie plana y estable. No coloque el aparato en un vehículo en movimiento (barcos, remolques, etc.).

3.4. Instrucciones de seguridad

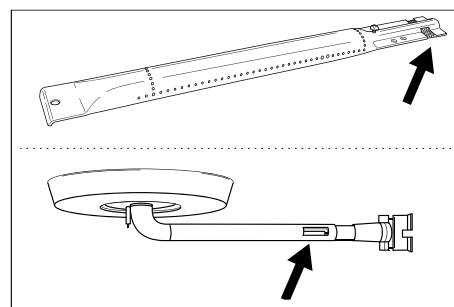
- Utilice el aparato únicamente en exteriores.
- Lea las instrucciones antes de su uso.
- No mueva el aparato cuando esté en uso.
- Nunca deje el aparato sin supervisar durante su uso, sobre todo si hay niños o animales alrededor.
- **ADVERTENCIA:** las partes que se pueden tocar pueden alcanzar muy altas temperaturas. Mantenga a los niños pequeños lejos del aparato.
- Use protección adecuada si tiene que tocar partes calientes (la tapa, la parrilla, etc.).
- Mantenga el aparato alejado de materiales inflamables durante su uso.
- Mantenga los materiales inflamables, los líquidos inflamables y los objetos solubles a una distancia segura del aparato durante su uso.
- No utilice madera, carbón vegetal, piedra volcánica o briquetas de cerámica en un aparato de gas.
- No utilice el aparato si ha consumido alcohol o drogas.
- Cierre el suministro de gas de la bombona cuando termine de utilizar el aparato.
- No haga modificaciones en el aparato.

4. CONCEPTOS FRECUENTES

En esta sección del manual, definimos algunos conceptos que quizá no le resulten familiares. Se trata de conceptos que se utilizan a lo largo del manual en relación con diferentes temas.

4.1. Tubos Venturi

Los tubos Venturi son unos pequeños tubos que se conectan a la entrada de los quemadores. Los tubos Venturi tienen una abertura en el lateral. Esto puede observarse en los quemadores principales y en el quemador lateral:



El gas pasa a través de los tubos Venturi para llegar a los quemadores. El gas se mezcla con aire (y, por lo tanto, con oxígeno) a través de las aberturas laterales. Este proceso es esencial para asegurar una combustión adecuada en los quemadores: la combustión requiere una mezcla correcta de gas y oxígeno para producir buenas llamas.


4.2. Tapas de quemadores

Las cubiertas de los quemadores son cubiertas colocadas en la parte superior de los quemadores del aparato. Su función es proteger a los quemadores de gotas de grasa.

Las aberturas que se encuentran en los laterales de las tapas distribuyen el calor sobre la parrilla para que se caliente de una forma más rápida y uniforme.

Esmalte

Algunas piezas del aparato están recubiertas con una capa de vidrio fundido, llamado esmalte. El esmalte protege el metal subyacente de la corrosión. El esmalte es un material de alta calidad: es resistente a la corrosión, no se deteriora aunque esté expuesto a altas temperaturas y es muy fácil de cuidar.

 Dado que el esmalte es menos flexible que el metal al que recubre, es posible que se desprendan trozos de esmalte si el aparato se utiliza de forma incorrecta. Para evitar este problema, tenga cuidado al montar las piezas esmaltadas y mantenga el esmalte en buen estado siguiendo las instrucciones de este manual.

4.3. Llamadas

Las llamadas son llamas que ascienden repentinamente de la cuba mientras se cocina. Suelen producirse cuando caen gotas de grasa o adobo.

5. MONTAJE DEL APARATO


5.1. Instrucciones de seguridad


- No realice ninguna modificación en el aparato durante su montaje. Las piezas preinstaladas y/o selladas por el fabricante no deben modificarse, ya que hacerlo puede ser peligroso.
- Siga siempre las instrucciones cuidadosamente.
- Es responsabilidad del usuario montar correctamente el aparato. Los daños causados por un montaje incorrecto no están cubiertos por la garantía.


5.2. Cómo montar el aparato


Se necesita un destornillador de estrella, un destornillador de punta plana, y una pila AA (para el encendedor eléctrico). Las pilas no vienen incluidas con el aparato.

1. Sitúe el aparato sobre una superficie plana y estable.
2. Monte el aparato tal como se muestra en los planos de montaje.

 Puede encontrar los planos de montaje en la segunda parte de esta guía, después de la vista desarrollada del aparato (consulte la página 91).

 Tenga cuidado al montar las piezas esmaltadas. Las herramientas y los tornillos pueden dañar el esmalte. Utilice las arandelas de fibra incluidas para que el esmalte no entre en contacto con los tornillos.

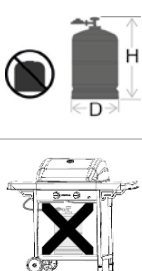
 El embalaje de plástico de burbujas puede contener más tornillos de los necesarios, en cuyo caso le sobrarán algunos tornillos después del montaje.


 El paquete contiene un kit de emergencia con piezas de repuesto (tornillos, tuercas, arandelas de fibra, etc.) que puede utilizar si una pieza se pierde o se rompe.


6. INSTALACIÓN DE GAS EN EL APARATO


6.1. ¿Qué bombona de gas, qué manguera y qué regulador son los más adecuados?

Para instalar gas en el aparato, tendrá que comprar una bombona de gas, una manguera y un regulador de presión. En la siguiente tabla puede consultar la bombona de gas, el tipo de manguera y el regulador que debe usar. En Bélgica (BE), por ejemplo, se debe utilizar una bombona de propano con manguera y regulador para 37 mbar, o una bombona de butano con manguera y regulador para 28-30 mbar.

País	Bombona de gas, manguera y regulador		
	Presión (mbar)	Gas	
LU - NL - DK - FI - SE - CY - CZ - EE - LT - MT - SK - SI - BG - IS - NO - TR - HR - RO - IT - HU - LV	28-30	Propano, butano o una mezcla de ambos	
	28-30	butano	
BE - FR - IT - LU - IE - GR - PT - ES - CY - CZ - LT - SK - CH - SI - LV	37	propano	

 El aparato está diseñado para utilizarse con bombonas de butano o propano de 4,5 a 15 kg y debe instalarse una válvula reductora adecuada. Recomendamos usar propano con el aparato. El propano proporciona una combustión de alta calidad y es menos susceptible a las heladas. La altura de la bombona de gas no debe superar los 70 cm, independientemente del ancho o diámetro de la bombona.

 Compre siempre el regulador de presión y la bombona de gas juntos. No todos los reguladores se ajustan a todas las bombonas de gas.

 Utilice solo mangueras de gas y reguladores homologados para el país de uso.

6.2. Instrucciones de seguridad

- Nunca conecte la manguera de gas directamente al aparato. Instale siempre un regulador de presión en la bombona de gas en primer lugar.
- Nunca modifique las piezas preinstaladas o selladas de la bombona de gas, la manguera o el regulador de presión.
- Asegúrese de que la manguera sea lo más corta posible (máx. 1,5 m) para evitar que se arrastre por el suelo.
 - Nunca deforme, doble ni arrugue la manguera de gas. Compruebe que la manguera no está demasiado estirada ni torcida. Asegúrese de que la manguera no entre en contacto con partes que puedan calentarse.
 - Debe reemplazarse la manguera si se daña o presenta fisuras, si las regulaciones nacionales así lo estipulan o de acuerdo con su aplicabilidad.
- La bombona de gas debe colocarse siempre en posición vertical.
- Nunca abra el suministro de gas.
- Compruebe si existen fugas de gas siempre que realice modificaciones en las conexiones de gas. Consulte el apartado «7. Comprobar fugas de gas».

6.3. Conecte la manguera al aparato

Francia:

El aparato se puede utilizar con 2 tipos de manguera de gas.

- Manguera de gas para conectar a los extremos del aparato y del regulador de presión, asegurada con abrazaderas (según la norma XP D 36-110). Longitud recomendada 1,25 m
- Manguera de gas (según la norma XP D 36-112) equipada con una tuerca G 1/2 para conexión directa al aparato y una

tuerca M20 x 1,5 m para conexión directa al regulador de presión; longitud recomendada 1,25 m.


Resto de países:

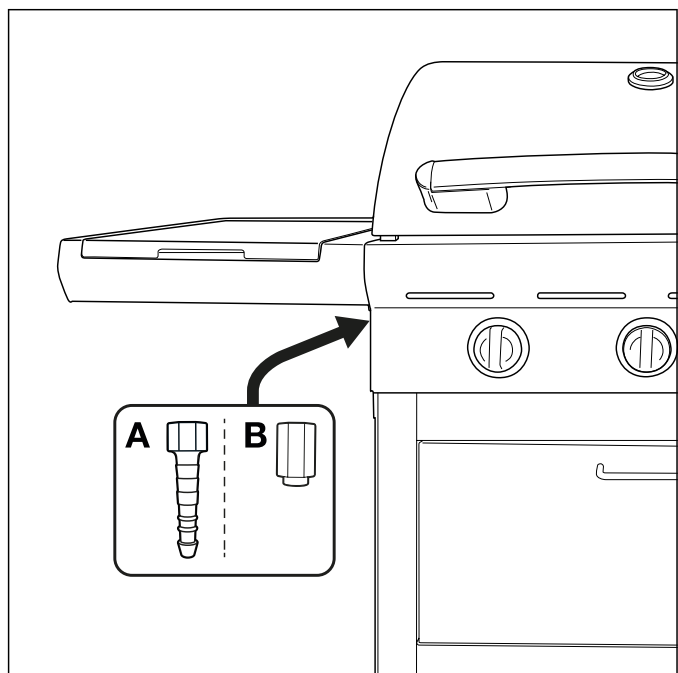
Se recomienda un manguera flexible adecuada para gas butano o propano. La longitud de la manguera no debe ser superior a 1,50 m.

Para conectar la manguera de gas al aparato, coloque un manguito en el tubo de gas del aparato.

El aparato se suministra con dos manguitos diferentes para su uso en diferentes países.

País	Manguito
BE, CH, CZ, DK, ES, FI, GB, IE, IT, PT, SI	Manguito A
FR	Manguito B

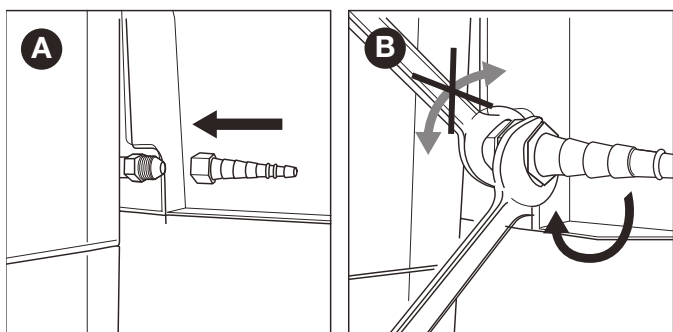
 Si su país no figura en la lista, utilice un manguito que cumpla las normas que se aplican en su país.



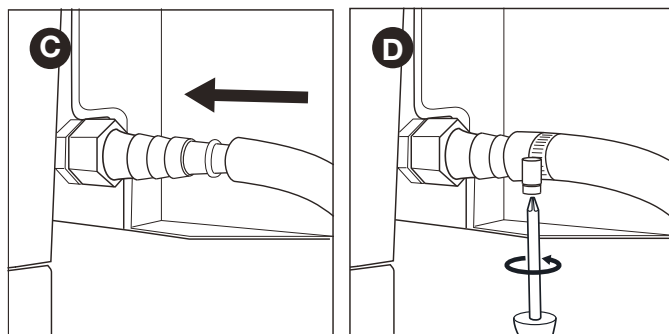
6.3.1 Manguito A

Se necesita una llave fija de 19 mm y un destornillador de estrella.

1. Enrosque el manguito en el tubo de gas del aparato (A) y apriételo con una llave fija de 19 mm (B).



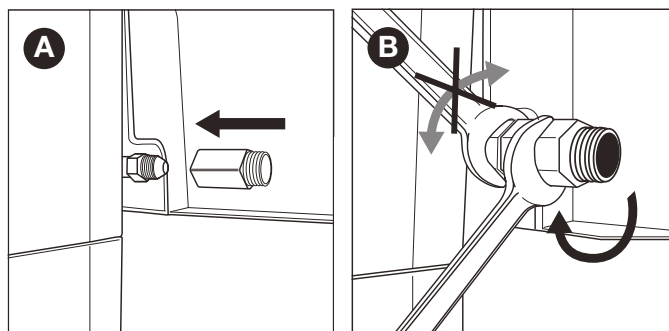
2. Inserte la manguera en el manguito (C) y apriete la abrazadera con un destornillador de estrella (D).



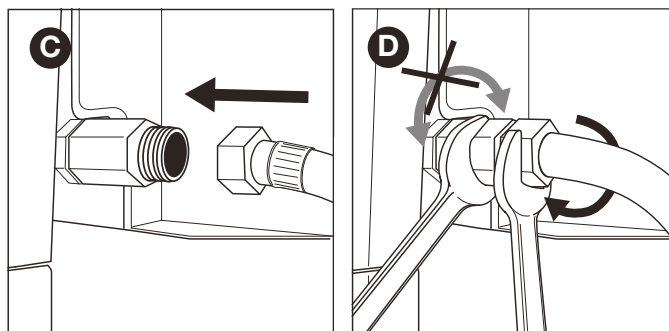
6.3.2 Manguito B

Se necesita una llave fija de 22 mm y una llave inglesa.

1. Enrosque el manguito en el tubo de gas del aparato (A) y apriételo con una llave fija de 22 mm (B).



2. Enrosque la manguera de gas en el manguito (C) y fijela con dos llaves. Sujete el manguito firmemente con una llave de 22 mm y apriete la manguera con una llave inglesa.

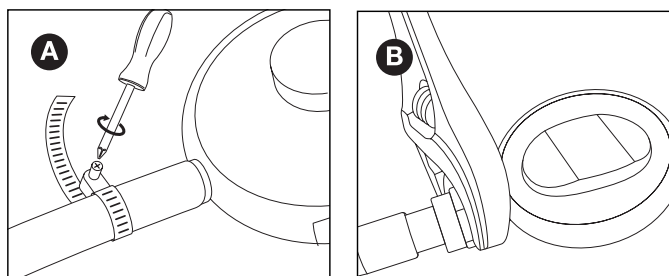


6.4. Conecte la manguera y la bombona de gas al regulador.

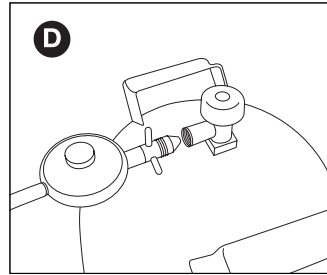
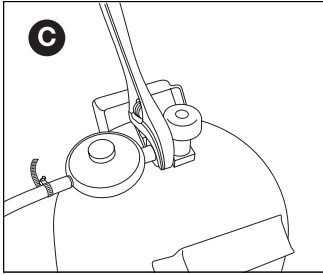
Necesitará un destornillador de estrella o una llave inglesa, según el tipo de regulador que utilice.

1. Conecte la manguera al regulador de presión. Siga los pasos que se detallan a continuación:

- Si la manguera viene equipada con una abrazadera, insértela en el regulador y apriete la abrazadera con un destornillador de estrella (A).
- Si la manguera viene equipada con una tuerca, enrosque la manguera en el regulador y apriete la tuerca con una llave inglesa (B).



2. Conecte el regulador de presión a la bombona de gas. Siga los pasos que se detallan a continuación:
- Si el regulador viene equipado con una tuerca, atornille el regulador en la bombona de gas en el sentido de las agujas del reloj y apriete la tuerca con una llave inglesa (C).



- Si el regulador es de rosca, enrósquelo sobre la bombona de gas en sentido contrario a las agujas del reloj (D).

Utilice únicamente reguladores que cumplan con la norma EN 16129.

6.5. Reemplazar la bombona de gas

1. Cierre el suministro de gas y ponga todas las perillas en posición OFF.
2. Desconecte la bombona de gas vacía y conecte la bombona de gas llena.
3. Compruebe que no existen fugas en la bombona de gas, en la manguera, ni en ninguna de las conexiones de gas. Consulte el apartado «7. Comprobar fugas de gas».

Tenga en cuenta que cuando reemplace la bombona de gas debe mantenerse siempre a distancia de cualquier fuente de ignición.

7. COMPROBAR FUGAS DE GAS

7.1. ¿Por qué hay que comprobar si existen fugas de gas?

Tanto el propano como el butano son más pesados que el aire. Esto significa que el gas no se dispersa si se produce una fuga en el aparato. Si no hace viento, el gas procedente de una fuga puede acumularse dentro del aparato y a su alrededor, y luego puede encenderse y explotar.

7.2. ¿Cuándo hay que comprobar si existen fugas de gas?

- Antes de utilizar el aparato por primera vez o después de un largo período sin utilizarse.
- Compruebe que no haya fugas de gas si el proveedor ha montado el aparato.
- Debe hacerlo siempre que reemplace una pieza de la instalación de gas.
- Debe hacerse al menos una vez al año y le recomendamos hacerlo al principio de la temporada.

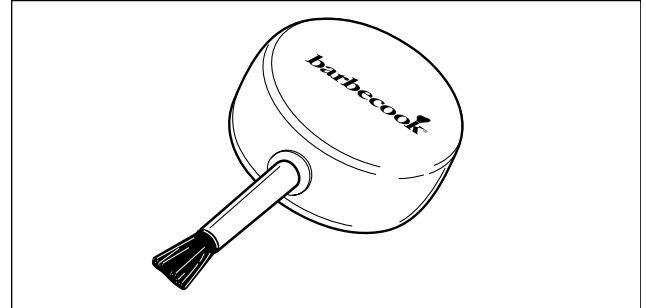
7.3. Instrucciones de seguridad

- Coloque el aparato en el exterior y en un lugar bien ventilado. Asegúrese de que no existan llamas o fuentes de calor cerca del aparato.
- Nunca utilice un encendedor o cerillas para comprobar si hay fugas de gas.
- No fume ni encienda los quemadores mientras comprueba si existen fugas de gas.

7.4. ¿Qué materiales necesito?

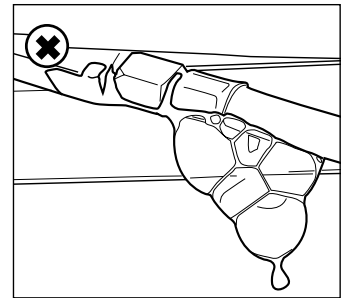
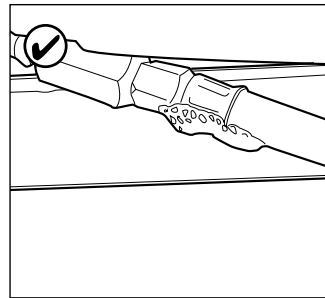
Para comprobar si existen fugas de gas, se necesita lo siguiente:

- Un fluido de prueba. Puede utilizar un aerosol especial para fugas o una solución de agua (50 %) y jabón para platos (50 %).
- La herramienta de prueba de fugas incluida con el aparato. Este fluido se utiliza para succionar el fluido de prueba y aplicarlo a las piezas o conexiones de la instalación de gas que desee comprobar.



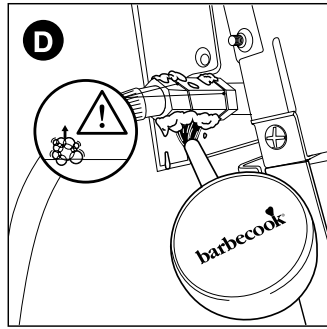
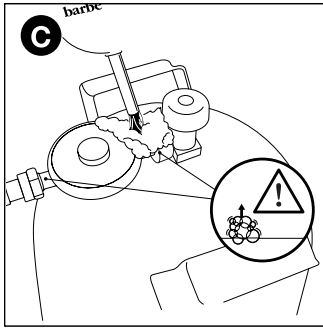
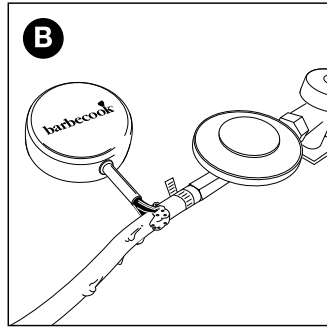
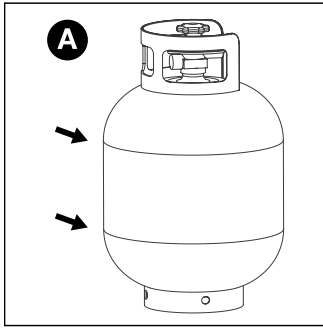
7.5. Comprobar fugas de gas

Puede comprobar si existen fugas de gas aplicando un fluido de prueba a todas las piezas y conexiones de la instalación de gas. Si aparecen burbujas grandes en una pieza o conexión específica, significa que hay una fuga de gas.



Siga estos pasos para comprobar si existen fugas de gas:

1. Coloque el aparato en el exterior.
2. Tome la herramienta de prueba de fugas y el fluido de prueba (aerosol para fugas o solución de agua y jabón para platos)
3. Abra la tapa y ponga todas las perillas en posición OFF.
4. Abra ligeramente el suministro de gas. Para ello, gire la válvula de suministro de gas una sola vez.
5. Absorba una pequeña cantidad de fluido de prueba con la herramienta de prueba de fugas y aplíquelo a la zona que desea comprobar. Deben comprobarse las siguientes piezas:
 - Las soldaduras de la bombona de gas (A)
 - La manguera (B)
 - Las conexiones entre la bombona de gas y el regulador de presión, y entre el regulador de presión y la manguera (C)
 - La conexión entre la manguera y el aparato (D)



⚠ El regulador de presión y el manguito de su aparato pueden ser diferentes de los ejemplos mostrados en las ilustraciones.

6. Siga los pasos que se detallan a continuación:

- Si detecta una fuga, siga las instrucciones del apartado «7.6 En caso de fuga de gas».
- Si no se presentan fugas, cierre el suministro de gas, enjuague todas las piezas con agua y séquelas bien.

7.6. En caso de fuga de gas

1. Cierre el suministro de gas y siga estos pasos:
 - Si ha detectado una fuga en una de las conexiones, apriete bien dicha conexión.
 - Si ha detectado una fuga en la bombona o la manguera de gas, reemplace la bombona o la manguera de gas.
2. Vuelva a comprobar la conexión o la pieza donde detectó la fuga.
3. Si la fuga sigue estando presente, debe comunicarse con un distribuidor de Barbecue. No debe comenzar a utilizar el aparato hasta que se haya reparado la fuga.

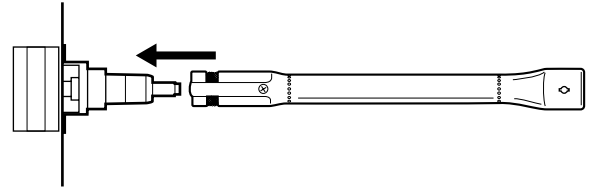
⚠ Consulte www.barbecue.com o una lista de distribuidores de Barbecue en su zona.

8. CÓMO PREPARAR EL APARATO PARA SU USO

8.1. Antes de cada uso

Siempre que utilice el aparato, debe asegurarse de lo siguiente:

- El aparato está instalado en una ubicación adecuada. Consulte el apartado «3.3 Cómo elegir una ubicación adecuada».
- La manguera no se arrastra por el suelo y no puede entrar en contacto con superficies calientes o gotas de grasa.
- La cuba está limpia. Le recomendamos limpiar la cuba después de cada uso. Consulte el apartado «11.2 Limpieza de la cuba».
- Los quemadores y los tubos Venturi no están bloqueados por nidos de insectos o telarañas. Consulte el apartado «11.3 Limpieza de quemadores y tubos Venturi».
- Los quemadores están instalados correctamente. Los tubos Venturi deben situarse sobre las aberturas de las válvulas de gas.



⚠ Para asegurarse por completo de que las conexiones de gas son correctas, puede comprobar si existen fugas de gas en el aparato antes de cada uso. Consulte el apartado «7. Comprobar fugas de gas».

8.2. Antes de utilizar el aparato por primera vez (o después de un largo período sin utilizarse)

Si va a utilizar el aparato por primera vez o después de un largo período de inactividad, debe realizar algunas comprobaciones adicionales:

- Asegúrese de que ha leído todas las instrucciones del presente manual, y de que las ha entendido y comprobado (solo antes del primer uso).
- Compruebe si el aparato presenta fugas de gas. Consulte el apartado «7. Comprobar fugas de gas».

⚠ Compruebe que no haya fugas de gas si el proveedor ha montado el aparato.

- Limpie los quemadores y los tubos Venturi (solo después de un largo período sin utilizarse). Consulte el apartado «11.3 Limpieza de quemadores y tubos Venturi».
- Deje que el aparato «arda» un poco antes de colocar cualquier alimento en la parrilla (solo antes del primer uso). Consulte el apartado «8.3 Cómo calentar el aparato».

8.3. Cómo calentar el aparato

Calentar el aparato antes del primer uso ayuda a eliminar las grasas de fabricación que aún puedan estar presentes. Siga estas instrucciones:

1. Encienda los quemadores principales y coloque las perillas en posición HIGH. Consulte el apartado «9.2 Cómo encender los quemadores principales».
2. Cierre la tapa y deje que el aparato se caliente durante 15 minutos. No ponga ningún alimento en la parrilla todavía.
3. Después de 15 minutos, abra la tapa y deje que el aparato continúe funcionando durante otros 5 minutos (con las perillas en posición HIGH).
4. Una vez transcurridos 5 minutos, el aparato está listo para su uso y puede colocar los alimentos sobre la parrilla.

9. ENCENDER LOS QUEMADORES

i Para encender los quemadores con el encendedor eléctrico, debe colocar una pila AA en el encendedor. La pila no viene incluida con el aparato. El compartimento para la pila del encendedor se encuentra en el panel de control del aparato.

9.1. Instrucciones de seguridad

- Antes de encender el aparato, realice todas las comprobaciones especificadas en el apartado «8. Cómo preparar el aparato para su uso».
- Asegúrese de que la tapa esté abierta siempre que encienda un quemador.
- Nunca se incline directamente sobre un quemador al encenderlo.

9.2. Cómo encender los quemadores principales

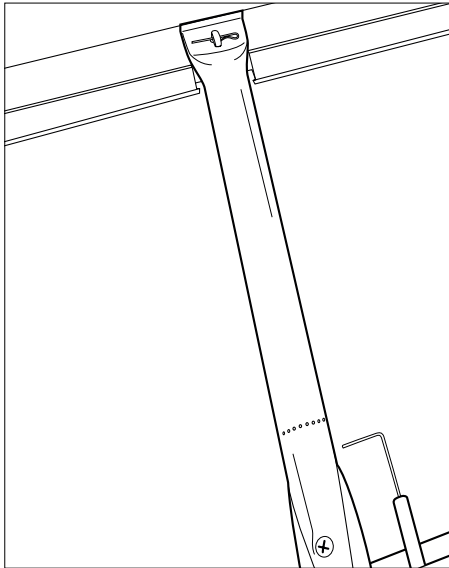
9.2.1. Uso del encendedor

1. Abra la tapa y ponga las perillas de los quemadores principales en posición OFF.
2. Si todavía no se ha encendido ningún otro quemador, abra el suministro de gas y espere diez segundos hasta que el gas se estabilice.

3. Presione la perilla del quemador, póngala en posición HIGH y manténgala presionada. El encendedor incorporado generará chispas para encender el quemador.

⚠ Encienda el quemador principal en primer lugar. Nunca encienda todos los quemadores principales al mismo tiempo.

4. Continúe presionando el encendedor y coloque la perilla del quemador con electrodo en posición HIGH.

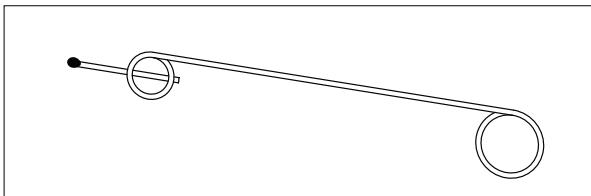


Nunca intente encender primero un quemador sin electrodo, ya que esto hará que el gas se acumule en la barbacoa.

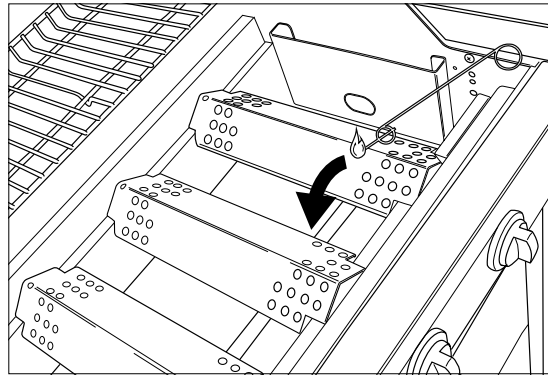
5. Si el quemador no se enciende después de tres intentos, coloque la perilla del quemador en posición OFF, cierre el suministro de gas y espere 5 minutos para permitir que escape el gas acumulado.
6. Intente encender el quemador de nuevo. Si aún no se enciende, intente encender el quemador con una cerilla (consulte el apartado 9.2.2. «Uso de cerillas») o el apartado «14. Solución de problemas» para identificar la causa del problema.
7. Si se ha encendido el quemador con electrodo, puede encender los otros quemadores colocando las perillas correspondientes en posición HIGH (en cuyo caso no es necesario presionar el botón de encendido).

9.2.2 Uso de cerillas

1. Coloque una cerilla en el soporte para cerillas.



2. Abra la tapa y ponga las perillas de los quemadores principales en posición OFF.
3. Si todavía no se ha encendido ningún otro quemador, abra el suministro de gas y espere diez segundos hasta que el gas se estabilice.
4. Encienda la cerilla y manténgala a unos 13 mm de distancia del quemador.



5. Coloque la perilla del quemador en posición HIGH.

⚠ Encienda uno de los quemadores principales en primer lugar. Nunca encienda todos los quemadores principales al mismo tiempo.

6. Si el quemador no se enciende después 5 segundos, coloque la perilla del quemador en posición OFF, cierre el suministro de gas y espere 5 minutos para permitir que escape el gas acumulado.
7. Intente encender el quemador de nuevo. Si no funciona, consulte el apartado «14. Solución de problemas» para identificar la causa del problema.
8. Si se ha encendido un quemador, puede encender los otros quemadores colocando las perillas correspondientes en posición HIGH.

9.3. Cómo encender el quemador lateral

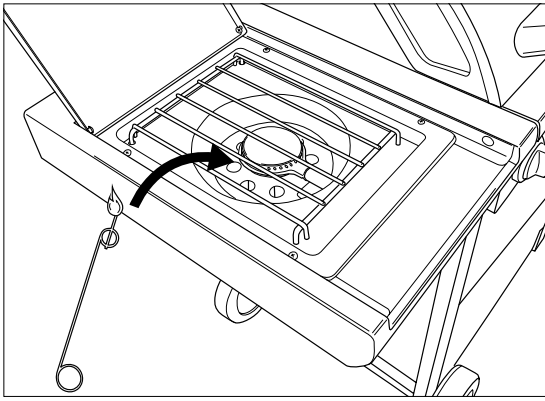
⚠ El quemador lateral solo puede utilizarse con sartenes de un peso máximo de 9 kg, un diámetro máximo de 220 mm y un diámetro mínimo de 120 mm.

9.3.1 Uso del encendedor

1. Abra la tapa y coloque la perilla del quemador lateral en posición OFF.
2. Si todavía no se ha encendido ningún otro quemador, abra el suministro de gas y espere diez segundos hasta que el gas se estabilice.
3. Mantenga el encendedor presionado hasta que oiga chispas.
4. Continúe presionando el encendedor y coloque la perilla del quemador lateral en posición HIGH.
5. Si el quemador no se enciende después de tres intentos, coloque la perilla del quemador en posición OFF, cierre el suministro de gas y espere 5 minutos para permitir que escape el gas acumulado.
6. Intente encender el quemador lateral de nuevo. Si aún no se enciende, intente encender el quemador con una cerilla (consulte el apartado 9.2.2. «Uso de cerillas») o el apartado «14. Solución de problemas» para identificar la causa del problema.

9.3.2 Uso de cerillas

1. Coloque una cerilla en el soporte para cerillas.
2. Abra la tapa y coloque la perilla del quemador lateral en posición OFF.
3. Si todavía no se ha encendido ningún otro quemador, abra el suministro de gas y espere diez segundos hasta que el gas se estabilice.
4. Encienda la cerilla y manténgala a unos 13 mm de distancia del quemador lateral.



5. Coloque la perilla del quemador lateral en posición HIGH.
6. Si el quemador no se enciende después de 5 segundos, coloque la perilla del quemador en posición OFF, cierre el suministro de gas y espere 5 minutos para permitir que escape el gas acumulado.
7. Intente encender el quemador lateral de nuevo. Si no funciona, consulte el apartado «14. Solución de problemas» para identificar la causa del problema.

9.4. Cómo apagar los quemadores

Si los quemadores no se van a utilizar durante cierto tiempo, debe apagarlos. Siga los pasos que se detallan a continuación:

1. Cierre el suministro de gas.
2. Coloque las perillas de los quemadores en posición OFF.



Si cierra el suministro de gas en primer lugar, se asegurará de que ya no haya gas circulando por el aparato.

9.5. Cómo volver a encender los quemadores

Si uno de los quemadores se apaga mientras está en uso, siga estas instrucciones:

1. Abra la tapa y cierre el suministro de gas.
2. Coloque todas las perillas en posición OFF y espere 5 minutos hasta que escape el gas acumulado.
3. Vuelva a encender los quemadores como se indica en el apartado «9.2.1. Uso del encendedor».

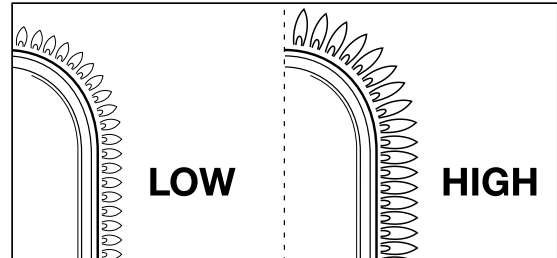
9.6. Cómo comprobar las llamas

Siempre que encienda un quemador, debe comprobar las llamas que produce. Las llamas perfectas son de color casi azul y ligeramente amarillas en la parte superior. Es normal y seguro observar llamas amarillas de vez en cuando. Si hay un problema con las llamas, tome una de las siguientes medidas para solucionarlo:

Las llamas son...	Siga estas instrucciones...
Bajas y del todo amarillas	<ol style="list-style-type: none"> 1. Cierre el suministro de gas inmediatamente y ponga todas las perillas en posición OFF. 2. Consulte el apartado «14. Solución de problemas» para identificar la causa del problema. Lo más probable es que los tubos Venturi estén bloqueados.

Más altas que la cuba

1. Cierre el suministro de gas inmediatamente y ponga todas las perillas en posición OFF.
2. Espere 5 minutos para permitir que escape el gas acumulado.
3. Vuelva a encender el quemador o los quemadores.
4. Si esto no soluciona el problema, consulte al apartado «14. Solución de problemas» para identificar la causa.



10. TRUCOS Y CONSEJOS

10.1. Cómo precalentar el aparato

El precalentamiento del aparato garantiza que la parrilla esté lo suficientemente caliente al colocar los alimentos sobre ella.

Siga estas instrucciones:

1. Encienda el quemador o los quemadores y coloque las perillas correspondientes en posición HIGH.
2. Cierre la tapa y deje el aparato encendido durante diez minutos.
3. Después de diez minutos, abra la tapa y coloque los alimentos sobre la parrilla.
4. Si desea disminuir el calor, ajuste la(s) perilla(s) de control a una posición más baja.

10.2. Cómo evitar que los alimentos se peguen

Siga estas instrucciones para evitar que la comida se pegue a la parrilla:

- Engrase los alimentos ligeramente con un pincel antes de colocarlos en la parrilla. Puede engrasar también la parrilla.
- Precaliente el aparato. Cuanto más caliente esté la parrilla al colocar los alimentos sobre ella, menor será la posibilidad de que se peguen.
- No dé la vuelta a los alimentos demasiado rápido. Deje primero que se calienten completamente.

10.3. Asar a la parrilla de forma directa e indirecta

Puede utilizar la parrilla para asar alimentos de forma directa o indirecta, según el tipo de comida que vaya cocinar y la forma en que desee hacerlo:

Método	Descripción	Uso
Directo	Coloque los alimentos encima de un quemador encendido, ponga el fuego alto con la perilla del quemador y deje la tapa abierta.	Dorar carne y verduras
Indirecto	Coloque los alimentos junto a un quemador encendido, elija un fuego medio/bajo con la perilla y cierre la tapa.	Precocinar carne o cocinar carne dorada de forma más intensa.

- ⚠ Si cocina a la parrilla con la tapa cerrada, debe observar el termómetro de la tapa para asegurarse de que el aparato no se caliente demasiado. Consulte el apartado «10.5 Comprobación de temperatura».

10.4. Asar a la parrilla con la tapa cerrada

Asar a la parrilla con la tapa cerrada tiene ciertos beneficios.

- La parrilla alcanza así una temperatura más alta y más constante.
- Se necesita un menor tiempo de cocción y los alimentos resultan más apetitosos.
- Se producen menos llamaradas y el consumo de gas es menor.

- ⚠ Si cocina a la parrilla con la tapa cerrada, debe observar el termómetro de la tapa para asegurarse de que el aparato no se caliente demasiado. Consulte el apartado «10.5 Comprobación de temperatura».

10.5. Comprobación de temperatura

El aparato viene equipado con quemadores muy potentes, así que puede calentarlos muy rápidamente y mantener una temperatura constante. Sin embargo, si utiliza la parrilla con la tapa cerrada, debe asegurarse de que el aparato no se caliente demasiado. Debe comprobar el termómetro de la tapa con frecuencia y tener en cuenta los siguientes consejos:

- La temperatura de funcionamiento normal es de unos 210 °C. Si la temperatura excede ese límite, existe el riesgo de que se produzcan gotas y de que la grasa apelmazada comience a arder.
- La temperatura nunca debe superar los 300 °C durante más de cinco minutos seguidos. Si esto ocurre, existe el riesgo de que el aparato se dañe y se deforme.

- ⚠ Si el aparato se calienta demasiado, déjelo enfriar abriendo la tapa y baje la temperatura de los quemadores.

10.6. Cómo utilizar las zonas de calor

Cuando todos los quemadores están encendidos, las tapas de los quemadores distribuyen el calor de la forma más uniforme posible sobre la parrilla. Aunque el calor sea lo más uniforme posible, siempre es posible que algunas zonas tengan temperaturas más altas que otras. Puede utilizar estas zonas de calor para conseguir una cocción perfecta:

Zona	Caliente	Usar para...
Para	Caliente	Asar alimentos delicados (gambas, pescado, etc.)
Media	Muy caliente	Cocinar alimentos que necesitan un tiempo de cocción más largo (salchichas, pollo, etc.)
Trasera	La más caliente	Dorar carne y verduras

- i** también puede crear zonas de calor modificando la potencia de los quemadores. Por ejemplo, puede poner uno de los quemadores a una temperatura más baja y utilizar esta zona para alimentos delicados o alimentos que necesiten un tiempo más largo de cocción.

10.7. Cómo evitar las llamaradas

Cuando se cocina a la parrilla, puede producirse llamaradas. Es algo completamente normal. Sin embargo, una cantidad excesiva de llamaradas aumenta la temperatura del aparato y puede hacer que la grasa acumulada comience a arder. Cómo evitar las llamaradas:

- Asegúrese de que la cuba esté limpia antes de empezar a cocinar. Consulte el apartado «11.2 Limpieza de la cuba».

- Compruebe con frecuencia que la abertura de drenaje de grasa está despejada y que el cajón de goteo de grasa no está lleno.
- Cuando cocine a la parrilla, corte las partes de grasa de la carne, cierre la tapa y ponga los quemadores a fuego medio o bajo.

11. MANTENIMIENTO DEL APARATO

11.1. Cómo limpiar la parrilla

Le recomendamos limpiar la parrilla después de cada uso con un accesorio Barbecue.

- 💡** También puede limpiar la parrilla con un detergente suave o con bicarbonato de sodio. Nunca utilice limpiadores de horno para limpiar la parrilla.

11.2. Cómo limpiar la cuba

Le recomendamos limpiar la cuba después de cada uso con un accesorio Barbecue, un estropajo metálico y detergente abrasivo. Utilícelos de la misma forma en la que limpia la parrilla.

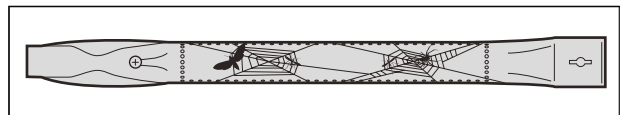
- ⚠ No utilice objetos afilados ni golpee el aparato contra superficies duras.
- ⚠ Evite que el aparato entre en contacto con líquidos fríos mientras esté caliente.

11.3. Limpieza de quemadores y tubos Venturi

11.3.1. ¿Por qué hay que limpiar los quemadores y los tubos Venturi?

Las arañas y los insectos pueden construir telarañas y nidos en los quemadores y en los tubos Venturi, bloqueando así el suministro de gas a los quemadores. Consecuencia:

- no se pueden encender los quemadores. Si logra encender los quemadores, estos solo producirán llamas amarillas y humeantes.
- El gas puede encenderse fuera del nivel de los tubos Venturi con las perillas. Estas llamas se denominan «llamas de retorno» y pueden causar lesiones graves y daños materiales.



- i** Los daños que se produzcan como resultado del bloqueo de los quemadores y los tubos Venturi se considerarán producto de un mantenimiento deficiente y no quedarán cubiertos por la garantía.

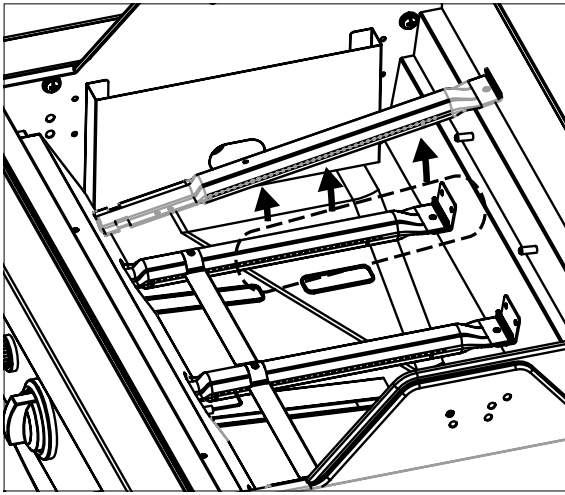
11.3.2. ¿Cuándo hay que limpiar los quemadores y los tubos Venturi?

Limpie los quemadores y los tubos Venturi del aparato en las siguientes circunstancias:

- Antes de utilizar el aparato por primera vez o después de un largo período sin utilizarse.
- Al menos dos veces al año y una vez al principio de la temporada.

11.3.3. Limpieza de quemadores y tubos Venturi

1. Retire los quemadores del aparato como se muestra en los diagramas. Si observa que un quemador está dañado, debe reemplazarlo.





2. Limpie los quemadores y los tubos Venturi con un cepillo pequeño o un instrumento para limpiar tuberías de fabricación propia (un clip doblado, un cepillo para tuberías, etc.).
3. Vuelva a colocar los quemadores en su lugar. Asegúrese de que los tubos Venturi estén situados sobre las aberturas de las válvulas de gas.

11.4. Mantenimiento de piezas recubiertas con esmalte, acero inoxidable y pintura en polvo

El aparato se compone de piezas recubiertas de esmalte, acero inoxidable y pintura en polvo. Cada uno de estos materiales requiere un mantenimiento diferente:

Material	Cómo mantener este material
Esmalte	<ul style="list-style-type: none"> • No utilice objetos afilados ni golpee el aparato contra superficies duras. • Evite que el aparato entre en contacto con líquidos fríos mientras esté caliente. • Puede utilizar estropajos metálicos y productos de limpieza abrasivos.
Acero inoxidable	<ul style="list-style-type: none"> • No utilice detergentes agresivos o abrasivos, ni productos para limpieza de metales. • Utilice detergentes suaves y déjelos reposar sobre el acero. • Utilice una esponja suave o un trapo. • Después de limpiar el aparato, aclárelo bien y deje que se seque completamente antes de guardarlo.
Revestimiento de pintura en polvo	<ul style="list-style-type: none"> • No utilice objetos afilados. Utilice productos de limpieza suaves y una esponja suave o un trapo. • Después de limpiar el aparato, aclárelo bien y deje que se seque completamente antes de guardarlo.

 Para evitar la oxidación de piezas de acero inoxidable, se recomienda evitar el contacto con sustancias como el cloro, la sal y el hierro.

 Los daños derivados de no seguir estas instrucciones se consideran mantenimiento inadecuado y no están cubiertos por la garantía.

Puede consultar la lista de piezas incluidas en su aparato en la vista desarrollada del aparato (ver segunda parte del manual). Esta lista contiene símbolos que indican el

material de fabricación de cada pieza para que pueda consultar cuál es el mantenimiento recomendado para cada una de ellas. La lista de piezas utiliza los siguientes símbolos:

Símbolo	Material
●	Esmalte
■	Acero inoxidable
★	Revestimiento de pintura en polvo

11.5. Cómo guardar el aparato

Si no va a utilizar el aparato durante mucho tiempo, guárdelo en un lugar seco.

Antes de guardar el aparato, siga estas instrucciones:

- Desconecte la bombona de gas. Nunca guarde el aparato en interiores (ni siquiera en un garaje o un cobertizo) si todavía está conectado a la bombona de gas.
- Limpie los quemadores y las parrillas, empápelos con aceite y envuélvalos con papel.
- Retire la pila AA del encendedor.
- Tape el aparato con una funda Barbecue. Registre el aparato en www.barbecue.com para saber qué funda necesita.

11.6. Almacenamiento de bombonas de gas

Estas instrucciones son adecuadas tanto para bombonas de gas vacías como para bombonas llenas.

- Guarde siempre las bombonas de gas fuera de casa y en un lugar bien ventilado. Asegúrese de que las bombonas no estén expuestas a altas temperaturas ni a la luz solar directa.
- Nunca guarde las bombonas de gas en lugares donde puedan calentarse demasiado (por ejemplo, en un automóvil, en un barco, etc.).
- Nunca guarde la bombona de gas o la bombona de gas de repuesto dentro del aparato.
- Nunca deje una bombona de gas de repuesto cerca de un aparato de gas que esté en uso.
- Guarde siempre las bombonas de gas fuera del alcance de los niños.
- Almacene y transporte siempre las bombonas de gas en posición vertical.

11.7. Cómo encargar piezas de repuesto

Con el tiempo, las piezas que están expuestas al fuego o al calor intenso tendrán que reemplazarse.

Siga estos pasos para pedir repuestos:

1. Encontrará una lista con todos los números de referencia debajo de la vista desarrollada en la segunda parte de este manual y en www.barbecue.com.



Si ha registrado su aparato en línea, podrá encontrar la lista correspondiente de forma automática.

2. Solicite la pieza de repuesto que necesite a través de su punto de venta. Puede pedir piezas que estén dentro y fuera de la garantía.

12. GARANTÍA

12.1. Cobertura

Su aparato tiene una garantía de dos años a partir de la fecha de compra. La garantía cubre todos los defectos de fabricación, con las siguientes condiciones:

- El aparato debe haberse utilizado, montado y mantenido de la forma indicada en este manual. Los daños debidos a un mal uso, un montaje incorrecto o un mantenimiento inadecuado no se consideran defectos de fabricación.

- Debe presentar el recibo y el número de serie del aparato. El número de serie consta de 16 dígitos. El número puede encontrarse en los siguientes lugares:
 - En la portada de este manual.
 - En el embalaje del aparato.
 - En el interior del panel frontal inferior.
- La garantía solo es válida para particulares.
- El departamento de calidad de Barbecueo comprobará si existen defectos en las piezas y si los defectos no se deben a un uso, montaje o mantenimiento incorrectos.
- Si no se cumplen todas estas condiciones, no se aplicará la garantía. En cualquier caso, la garantía se limitará a la reparación o sustitución de las piezas defectuosas.
- Cualquier daño causado por un uso indebido del aparato (no utilizarlo según las instrucciones de este manual, utilizarlo con fines comerciales, etc.).
- Cualquier daño indirecto derivado de un uso negligente o incorrecto del aparato.
- Oxidación o decoloración debidas a factores externos, al uso de productos de limpieza agresivos, a la exposición al cloro, etc. Estos daños no se consideran defectos de fabricación.

12.2. Fuera de cobertura

La garantía no cubre los siguientes daños y defectos:

- El desgaste normal por el uso (oxidación, deformación, decoloración, etc.) de las piezas que están expuestas directamente al fuego o a altas temperaturas. Estas piezas deben reemplazarse de vez en cuando.
- Las irregularidades visuales inherentes al proceso de fabricación. Dichas irregularidades no se consideran defectos de fabricación.
- Cualquier daño causado por un mantenimiento, almacenaje o montaje incorrectos, o por modificaciones realizadas a las piezas preinstaladas.

13. INFORMACIÓN TÉCNICA

13.1. Placa de características

La placa de características contiene toda la información técnica del aparato. El número puede encontrarse en los siguientes lugares:

- En la segunda parte de este manual.
- En el interior del panel frontal inferior.

13.2. Diámetros de los inyectores

- Quemador principal: 1 mm
- Quemador lateral: 0,75 mm

14. SOLUCIÓN DE PROBLEMAS

Problema	Posibles causas	Soluciones
Calor insuficiente	<ul style="list-style-type: none"> • Suministro de gas cerrado • Tubos Venturi no situados sobre las aberturas de las válvulas de gas • Aberturas del quemador bloqueadas • Bombona de gas (casi) vacía • Regulador de presión no conectado correctamente a la bombona o manguera 	<ul style="list-style-type: none"> • Abra el suministro de gas. • Coloque los tubos Venturi sobre las aberturas de las válvulas de gas. • Limpie las aberturas de los quemadores o reemplace los quemadores. • Reemplace la bombona de gas. • Vuelva a conectar el regulador de presión a la bombona y/o a la manguera.
Temperatura excesiva o llamaradas	<ul style="list-style-type: none"> • Alimentos con mucha grasa • Aberturas de drenaje de grasa bloqueadas, grasa en la cuba o en los quemadores • Temperatura demasiado alta 	<ul style="list-style-type: none"> • Quite la grasa de los alimentos o seleccione un fuego más bajo para los quemadores. • Limpie la abertura de drenaje de grasa, la cuba y los quemadores. • Seleccione un fuego más bajo para los quemadores o cocine los alimentos de forma indirecta.
El calor no se distribuye uniformemente sobre la superficie de la parrilla.	<ul style="list-style-type: none"> • Es normal que se presenten diferencias de calor; consulte el apartado «1.7 Cómo utilizar el calor de forma eficiente» y «10.6 Cómo utilizar las zonas de calor». Posibles causas en caso de diferencias considerables de calor: • Aparato no precalentado 	<ul style="list-style-type: none"> • Precaliente el aparato.
Llamas amarillas	<ul style="list-style-type: none"> • Quemadores o tubos Venturi bloqueados • Sal en los quemadores • Aparato conectado al butano 	<ul style="list-style-type: none"> • Limpie los quemadores y los tubos Venturi. • Quemadores limpios • Conecte el aparato al propano y use un regulador de presión adecuado.
Llama incompleta	<ul style="list-style-type: none"> • Quemador bloqueado, perforado o corroído 	<ul style="list-style-type: none"> • Limpie o reemplace el quemador.
Llamas de retorno (llamas fuera de los tubos Venturi o en las perillas)	<ul style="list-style-type: none"> • Quemadores o tubos Venturi bloqueados 	<ul style="list-style-type: none"> • Cierre el suministro de gas y ponga los quemadores en posición OFF. • Deje que el aparato se enfríe. • Limpie los quemadores y los tubos Venturi.


Problema	Posibles causas	Soluciones
Llamas más altas que el borde de la cuba	<ul style="list-style-type: none"> • Viento • Bombona de gas (casi) vacía • Grasa en la cuba o en los quemadores 	<ul style="list-style-type: none"> • Coloque la parte trasera del aparato contra el viento. • Reemplace la bombona de gas. • Limpie la cuba y los quemadores.
El quemador produce un silbido en posición LOW	<ul style="list-style-type: none"> • Inyector de gas, tubo Venturi o quemador sucios 	<ul style="list-style-type: none"> • Limpie el inyector de gas, el tubo Venturi y el quemador.
Falla el encendido del quemador (tanto con el encendedor incorporado como con cerillas)	<ul style="list-style-type: none"> • Quemador o tubo Venturi bloqueados • No hay suministro de gas 	<ul style="list-style-type: none"> • Limpie el quemador y el tubo Venturi. • Abra el suministro de gas y presione el botón de seguridad del regulador de presión (no está presente en todos los reguladores).
Los quemadores no pueden encenderse con el encendedor incorporado	<ul style="list-style-type: none"> • No se ha insertado la pila o está insertada de forma incorrecta • El quemador central no se enciende primero • El cableado del encendedor no está conectado correctamente • Electrodo dañado • Conexión a tierra incorrecta <ul style="list-style-type: none"> • Encendedor defectuoso 	<ul style="list-style-type: none"> • Inserte una pila o vuelva a insertarla con la polaridad correcta. • Encienda primero el quemador central. • Compruebe todas las conexiones del encendedor y vuelva a conectarlo. • Reemplace el electrodo. • Compruebe los electrodos, los quemadores y el encendedor, y vuelva a montar las piezas. • Reemplace el encendedor.
No se producen chispas ni sonidos al presionar el encendedor	<ul style="list-style-type: none"> • No se ha insertado la pila o está insertada de forma incorrecta • Pila agotada • Botón del encendedor colocado incorrectamente • Generador de chispas defectuoso 	<ul style="list-style-type: none"> • Inserte una pila o vuelva a insertarla con la polaridad correcta. • Reemplace la pila. • Vuelva a montar el botón del encendedor. • Reemplace el generador de chispas.
Solo se produce un sonido (pero no chispas) al presionar el encendedor	<ul style="list-style-type: none"> • Conexión a tierra incorrecta • Quemador y electrodo demasiado separados 	<ul style="list-style-type: none"> • Vuelva a conectar el generador de chispas y los electrodos. • Doble ligeramente el electrodo para acercarlo al quemador.
Chispas visibles que no alcanzan los quemadores	<ul style="list-style-type: none"> • Cableado defectuoso 	<ul style="list-style-type: none"> • Reemplace el cableado.
Chispas visibles pero no en todos los electrodos o con potencia insuficiente	<ul style="list-style-type: none"> • Conexión a tierra incorrecta • Pila (casi) agotada • Electrodos húmedos o defectuosos 	<ul style="list-style-type: none"> • Vuelva a conectar el generador de chispas. • Reemplace la pila. • Seque los electrodos con papel de cocina o reemplace los electrodos.


IT - GUIDA PER L'UTENTE

1. REGISTRAZIONE DELL'ELETTRODOMESTICO

Grazie per aver acquistato un barbecue Barbecue. Siamo certi che sarà molto divertente usarlo. Registrando il barbecue online, si otterranno numerosi vantaggi e potrà essere utilizzato al meglio.

- Sarà possibile accedere alla guida per l'utente online completa per conoscere perfettamente l'elettrodomestico.
- Forniamo un servizio post-vendita personalizzato, per cui sarà possibile trovare e ordinare i ricambi in maniera semplice e rapida. In tal modo, sarà possibile sfruttare al massimo l'assistenza in garanzia.
- Si riceveranno informazioni sugli aggiornamenti del prodotto.
- Si apprenderanno molti trucchi nuovi.

 Per ulteriori informazioni sulla registrazione dell'elettrodomestico, visitare www.barbecue.com.


 Barbecue rispetta la privacy degli utenti. I dati personali degli utenti non saranno mai venduti, distribuiti o condivisi con altri.

2. INFORMAZIONI SU QUESTA GUIDA

Questo manuale è diviso in due parti.

La prima parte contiene istruzioni generali riguardanti il montaggio, l'uso, la manutenzione e la garanzia.


La seconda parte (che inizia a pagina 89) contiene illustrazioni, elenchi dei componenti e disegni di montaggio.

 Se un'illustrazione corrisponde a un'istruzione specifica riportata nel manuale, il riferimento viene indicato con questo pittogramma a forma di matita.

3. ISTRUZIONI IMPORTANTI PER LA SICUREZZA

3.1. Attenersi scrupolosamente a queste istruzioni


Leggere le istruzioni prima di utilizzare l'elettrodomestico. Seguire sempre attentamente le istruzioni. Se le istruzioni per il montaggio o per l'uso dell'elettrodomestico non vengono seguite attentamente, potrebbero verificarsi incendi e danni materiali.

 Eventuali danni causati dal mancato rispetto delle istruzioni (errori nel montaggio, nell'uso, nella manutenzione ecc.) non sono coperti dalla garanzia.

3.2. L'uso del gas richiede particolare attenzione

L'utilizzo del gas è sicuro purché vengano attuate alcune precauzioni:

- Conservare sempre le bombole di gas fuori casa e in un luogo ben ventilato. Accertarsi che le bombole non siano esposte ad alte temperature o alla luce solare diretta.
- Non conservare mai la bombola di gas o la bombola di ricambio nel vano dell'elettrodomestico.
- Non conservare mai la bombola di gas di ricambio vicino a un elettrodomestico a gas in uso.
- Dopo l'uso, chiudere sempre l'alimentazione del gas sulla bombola.
- Non fumare mai in prossimità di un elettrodomestico a gas in uso o di una bombola di gas (piena o vuota).

 Se si sente odore di gas, chiudere immediatamente l'alimentazione del gas, spegnere tutte le fiamme e aprire il coperchio dell'elettrodomestico. Se l'odore persiste, chiamare il fornitore del gas o i vigili del fuoco.

3.3. Scelta del luogo adatto

Adoperare l'elettrodomestico solo all'esterno. Se l'elettrodomestico viene utilizzato in ambienti interni (anche in un garage o un capannone), esiste il rischio di intossicazione

da monossido di carbonio.

Per la scelta della posizione, tenere conto delle seguenti indicazioni:

Collocare l'elettrodomestico ad almeno tre metri di distanza dagli edifici in un luogo aperto e ben ventilato.

- Accertarsi che il flusso d'aria dei bruciatori e delle aperture di ventilazione nel vano non sia ostacolato.
- Non collocare il barbecue sotto strutture a sbalzo (verande, pensiline ecc.) o sotto le foglie.
- Collocare l'elettrodomestico su una superficie solida e stabile. Non collocare l'elettrodomestico su veicoli in movimento (barche, rimorchi ecc.).

3.4. Istruzioni per la sicurezza

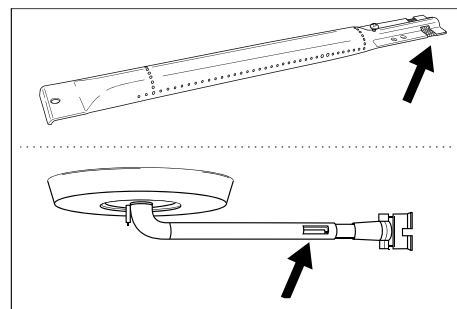
- Utilizzare solo all'esterno.
- Leggere le istruzioni prima dell'uso.
- Non spostare l'elettrodomestico mentre viene utilizzato.
- Non lasciare mai incustodito l'elettrodomestico durante l'uso, specialmente in presenza di bambini o animali.
- **AVVERTENZA:** le parti esposte possono diventare molto calde. Tenere lontani i bambini.
- Quando è necessario toccare le parti calde (coperchio, griglia ecc.), proteggersi adeguatamente.
- Durante l'uso, tenere lontano l'elettrodomestico da materiali infiammabili.
- Durante l'uso dell'elettrodomestico, mantenere a distanza di sicurezza materiali o liquidi infiammabili e oggetti che possono sciogliersi.
- Non adoperare legno, carbone di legna, pietra lavica o bricchetti di ceramica in un elettrodomestico a gas.
- Non utilizzare l'elettrodomestico sotto l'effetto di alcol o droghe.
- Dopo l'uso, chiudere l'alimentazione del gas sulla bombola.
- Non apportare alcuna modifica all'elettrodomestico.

4. NOZIONI RICORRENTI

Questa parte della guida elenca le definizioni di alcune nozioni meno familiari. Tali nozioni ricorrono in vari argomenti della guida.

4.1. Tubi Venturi

I tubi Venturi sono i tubicini applicati all'ingresso dei bruciatori. Sul lato dei tubi di Venturi è presente un'apertura. Sui bruciatori principali e sul bruciatore laterale è visibile un'apertura:




Il gas percorre i tubi Venturi fino ai bruciatori. Il gas viene miscelato con l'aria (e quindi con l'ossigeno) attraverso le aperture laterali. Questa miscela è essenziale per una corretta combustione nei bruciatori: una fiamma pulita richiede una corretta miscela di gas e ossigeno.

4.2. Coperchi dei bruciatori

I coperchi dei bruciatori sono coperchi collocati sopra i bruciatori sull'elettrodomestico. Proteggono i bruciatori dal grasso che cola. Le aperture sui lati dei coperchi distribuiscono il calore sulla griglia in modo che si riscaldi in maniera più rapida e uniforme.

4.3. Smalto

Alcuni componenti dell'elettrodomestico sono ricoperti di uno strato di vetro fuso (smalto). Questo smalto protegge dalla corrosione il metallo sottostante. Lo smalto è un materiale di alta qualità: resiste alla corrosione, non si degrada alle alte temperature ed è molto facile da pulire.

 Poiché lo smalto è meno flessibile del metallo a cui è applicato, è possibile che si stacchino pezzi di smalto se l'elettrodomestico viene adoperato in modo errato. Per evitare questo problema, il montaggio dei componenti smaltati richiede attenzione e lo smalto deve essere pulito come descritto nelle istruzioni riportate in questa guida.

4.4. Fiammate

Le fiammate sono lingue di fuoco improvvise che si sprigionano dal braciere durante la cottura alla griglia. Di solito sono causate dal grasso gocciolante o dalla marinatura.

5. MONTAGGIO DELL'ELETTRODOMESTICO


5.1. Istruzioni per la sicurezza


- Non apportare modifiche all'elettrodomestico durante il montaggio. Per evitare pericoli, le parti premontate e/o sigillate dal produttore non devono essere modificate.
- Attenersi scrupolosamente alle istruzioni per il montaggio.
- L'utente è responsabile del corretto montaggio dell'elettrodomestico. Eventuali danni dovuti al montaggio errato non sono coperti dalla garanzia.


5.2. Montaggio dell'elettrodomestico


*Utensili necessari: cacciavite Phillips, cacciavite a lama e una batteria AA (per l'accenditore elettrico).
L'elettrodomestico è fornito senza batterie.*

1. Collocare l'elettrodomestico su una superficie piana e stabile.
2. Montare l'elettrodomestico come illustrato nei disegni di montaggio.

 I disegni di montaggio sono riportati nella seconda parte di questa guida, dopo il disegno esploso dell'elettrodomestico (v. pagina 91).

 Il montaggio dei componenti smaltati richiede particolare attenzione. L'utensile e le viti possono danneggiare lo smalto. Per proteggere lo smalto attorno alle viti, utilizzare le rondelle in fibra fornite in dotazione.



 La confezione in blister potrebbe contenere un numero di viti superiore a quelle necessarie, per cui è possibile che rimangano alcune viti dopo il montaggio.


 La confezione contiene un kit di emergenza che include ricambi (viti, bulloni, rondelle in fibra ecc.) da utilizzare in caso di smarrimento o rottura di un componente.


6. COLLEGAMENTO DEL GAS ALL'ELETTRODOMESTICO


6.1. Quale bombola di gas, tubo e regolatore occorre utilizzare?

Per collegare il gas all'elettrodomestico, occorre innanzitutto acquistare una bombola di gas, un tubo flessibile e un regolatore di pressione. La tabella seguente indica il tipo di bombola di gas, tubo e regolatore da utilizzare. In Belgio (BE), ad esempio, è necessario utilizzare una bombola di propano con tubo e regolatore da 37 mbar o una bombola di butano con tubo e regolatore da 28-30 mbar.

Paese	Bombola di gas, tubo e regolatore		
LU - NL - DK - FI - SE - CY - CZ - EE - LT - MT - SK SI - BG - IS - NO - TR - HR - RO - IT - HU - LV	28- 30 mbar	Propano, butano o una miscela dei due gas	
BE - FR - IT - LU - IE - GR - PT - ES - CY - CZ - LT - SK - CH - SI - LV	28- 30 mbar	butano	
	37 mbar	propano	

 L'elettrodomestico è stato progettato per essere utilizzato con bombole di butano o propano da 4,5 a 15 kg ed è dotato di un'apposita valvola di riduzione. Con l'elettrodomestico è preferibile utilizzare il propano. Il propano fornisce una combustione di alta qualità ed è meno sensibile al gelo. L'altezza della bombola del gas non deve superare i 70 cm, indipendentemente dalla larghezza o dal diametro (D) della bombola.

 Acquistare sempre insieme il regolatore di pressione e la bombola di gas. Non tutti i regolatori si adattano a tutte le bombole di gas.

 Utilizzare solo tubi del gas e regolatori omologati nel paese in cui viene utilizzato l'elettrodomestico.

6.2. Istruzioni per la sicurezza

- Non collegare mai il tubo del gas direttamente all'elettrodomestico. Alla bombola di gas applicare prima un regolatore di pressione.
- Non modificare mai i componenti premontati o sigillati della bombola di gas, del tubo o del regolatore di pressione.
- Ridurre il più possibile la lunghezza del tubo (max 1,5 m) per evitare che strisci a terra.
 - Non deformare né piegare il tubo del gas. Il tubo non deve essere troppo teso e non deve attorcigliarsi. Il tubo non deve entrare a contatto con elementi che potrebbero scaldarsi.
 - In conformità alle normative nazionali in vigore, il tubo deve essere sostituito se è danneggiato o evidenzia segni di lacerazione.
- La bombola di gas deve essere sempre verticale.
- Non aprire mai l'alimentazione del gas
- Accertarsi dell'assenza di perdite di gas ogni volta che si modificano i collegamenti del gas. Vedere "7. Controllo delle perdite di gas".

6.3. Collegare il tubo all'elettrodomestico

Francia:

L'elettrodomestico può essere utilizzato con due tipi di tubi del gas.

- Tubo del gas da collegare all'estremità dell'elettrodomestico e sul regolatore di pressione, fissato con fascette stringitubo (in conformità alla norma XP D 36-110). Lunghezza consigliata: 1,25 m
- Tubo del gas (conforme alla norma XP D 36-112) con dado G 1/2 per il collegamento diretto all'elettrodomestico e dado M20x1,5 m per il collegamento diretto al regolatore di

pressione; lunghezza consigliata: 1,25 m.


Altri paesi:

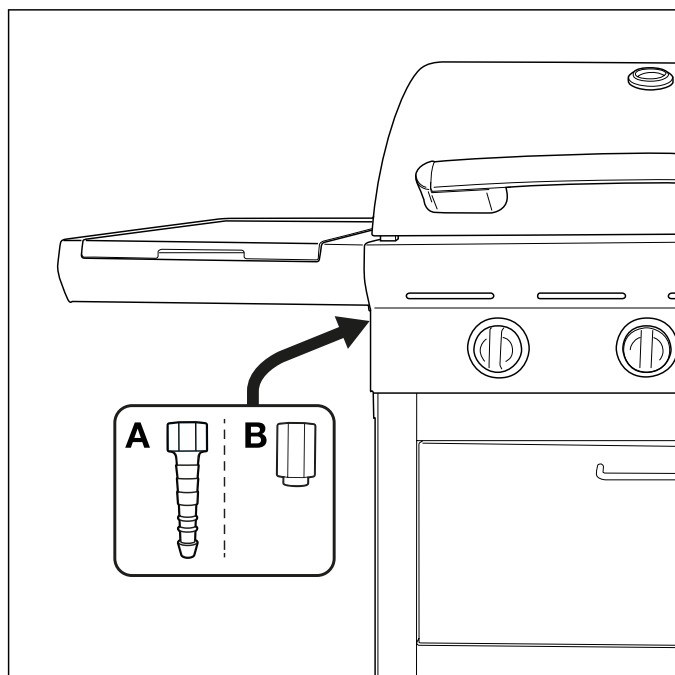
È preferibile utilizzare un tubo flessibile per gas butano o propano. La lunghezza del tubo non deve essere superiore a 1,50 m.

Per collegare il tubo del gas all'elettrodomestico, montare un raccordo al tubo del gas sull'elettrodomestico.

L'elettrodomestico è fornito con due raccordi differenti per l'uso in paesi diversi.

Paese	Raccordo
BE, CH, CZ, DK, ES, FI, GB, IE, IT, PT, SI	Raccordo A
FR	Raccordo B

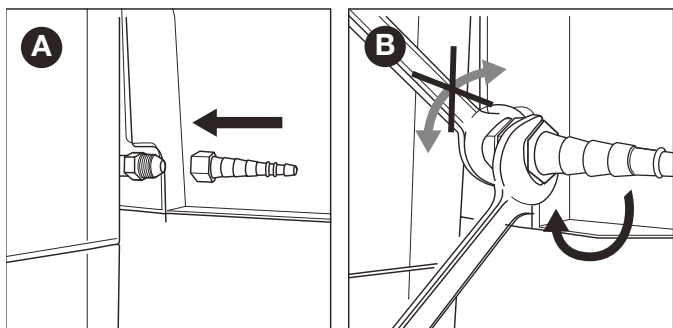
 Se il proprio paese non è elencato nella tabella, utilizzare il raccordo conforme alle norme vigenti nel proprio paese.



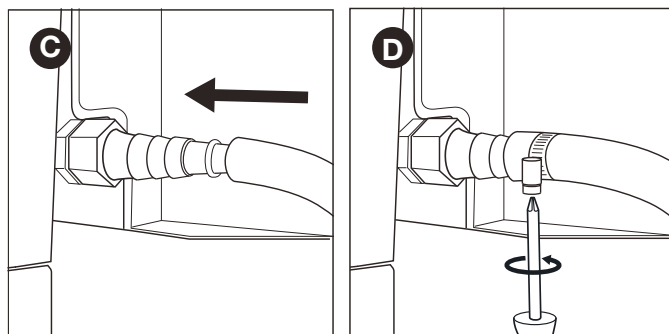
6.3.1 Raccordo A

Utensili necessari: chiave da 19 mm e cacciavite Phillips.

1. Avvitare il raccordo sul tubo del gas dell'elettrodomestico (A) e stringerlo con una chiave da 19 mm (B).



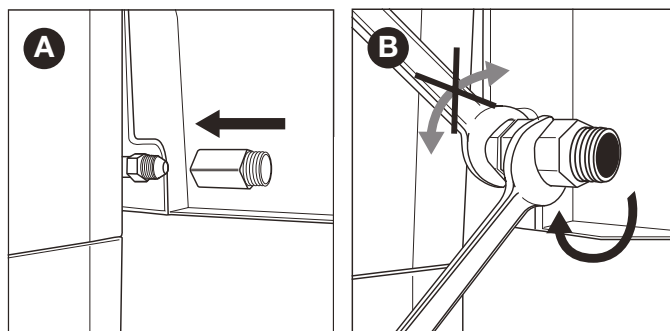
2. Far scorrere il tubo sul raccordo (C) e stringere l'anello di serraggio con un cacciavite Phillips (D).



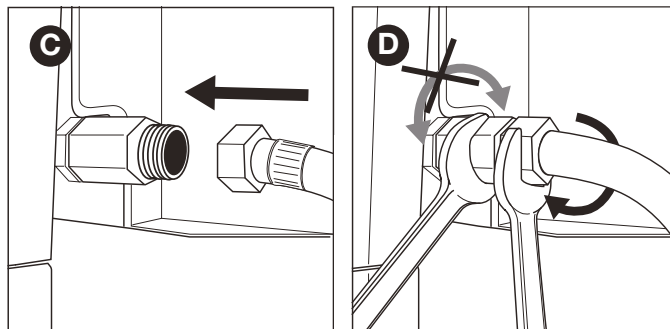
6.3.2 Raccordo B

Utensili necessari: chiave da 22 mm e chiave regolabile.

1. Avvitare il raccordo sul tubo del gas dell'elettrodomestico (A) e stringerlo con una chiave da 22 mm (B).



2. Avvitare il tubo del gas sul raccordo (C) e fissarlo con due chiavi. Tenere fermo il giunto con una chiave da 22 mm e stringere il tubo con una chiave regolabile.

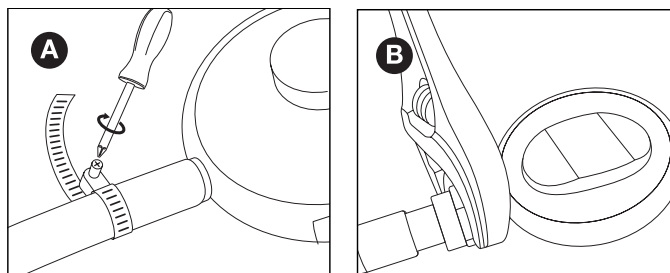


6.4. Collegare il tubo e la bombola di gas al regolatore.

Utensili necessari: cacciavite Phillips e/o chiave regolabile, a seconda del tipo di regolatore utilizzato.

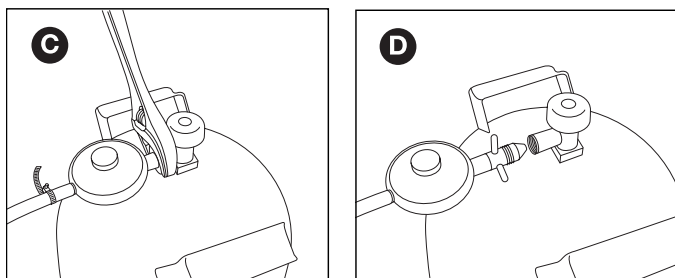
1. Collegare il tubo al regolatore di pressione. Procedere come indicato di seguito:

- Se il tubo è dotato di un anello di serraggio, far scorrere il tubo sul regolatore e stringere l'anello di serraggio con un cacciavite Phillips (A).
- Se il tubo è dotato di un dado, avvitare il tubo sul regolatore e stringere il dado con una chiave regolabile (B).



2. Collegare il regolatore di pressione alla bombola di gas. Procedere come indicato di seguito:

- Se il regolatore è dotato di un dado, avvitare in senso orario il regolatore sulla bombola del gas e stringere il dado con una chiave regolabile (C).



- Se il regolatore è filettato, avvitarlo sulla bombola di gas in senso antiorario (D).

⚠ Adoperare solo regolatori conformi alla norma EN 16129.

6.5. Sostituzione della bombola di gas

1. Chiudere l'alimentazione del gas e impostare su OFF tutte le manopole di controllo.
2. Scollegare la bombola di gas vuota e collegare la bombola di gas piena.
3. Controllare la bombola di gas, il tubo flessibile e tutti i collegamenti del gas per individuare eventuali perdite. Vedere "7. Controllo delle perdite di gas".

⚠ Quando si sostituisce la bombola di gas, tenersi sempre lontani da fonti di accensione.

7. CONTROLLO DELLE PERDITE DI GAS

7.1. Perché controllare le perdite di gas?

Il propano e il butano sono entrambi più pesanti dell'aria. Per tale motivo, questi gas non si disperdono se fuoriescono dall'elettrodomestico. Nelle giornate con tempo sereno, il gas fuoriuscito potrebbe accumularsi all'interno e attorno all'elettrodomestico, accendersi ed esplodere.

7.2. Quando controllare le perdite di gas?

- Prima di utilizzare l'elettrodomestico per la prima volta o dopo un lungo periodo di inutilizzo.
 - ⚠** Accertarsi dell'assenza di perdite di gas se l'elettrodomestico è stato montato dal fornitore.
- Questo controllo deve essere effettuato ogni volta che viene sostituito un componente del gas.
- Almeno una volta all'anno, preferibilmente all'inizio della stagione.

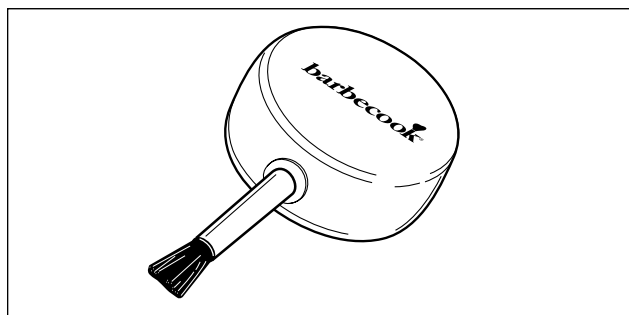
7.3. Istruzioni per la sicurezza

- Collocare l'elettrodomestico all'esterno, in un luogo ben ventilato. Accertarsi dell'assenza di fiamme o fonti di calore in prossimità dell'elettrodomestico.
- Non utilizzare mai accendini o fiammiferi per controllare la presenza di perdite di gas.
- Durante il controllo delle perdite di gas, non fumare e non accendere i bruciatori.

7.4. Quali materiali occorrono?

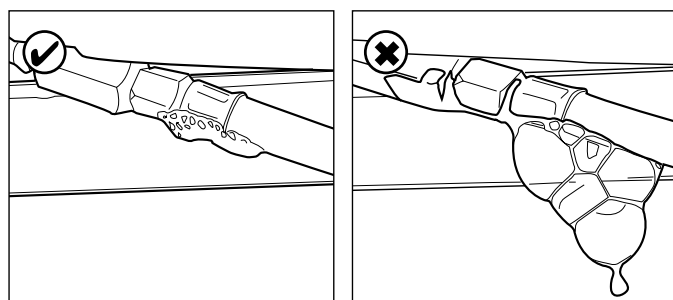
Per controllare le perdite di gas, occorrono:

- Un liquido di prova. È possibile utilizzare uno spray per rilevare le perdite pronto all'uso o una miscela di acqua (50%) e detersivo per stoviglie (50%).
- Lo strumento per il test delle perdite fornito con l'elettrodomestico. Questo liquido serve ad aspirare il liquido di prova e applicarlo ai componenti del gas o ai collegamenti da controllare.



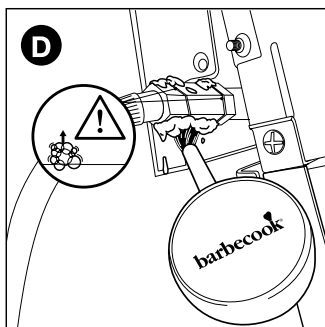
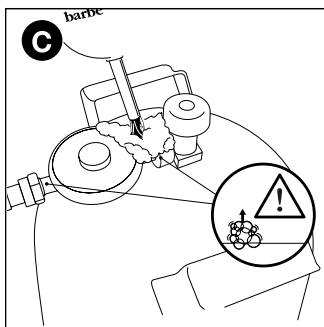
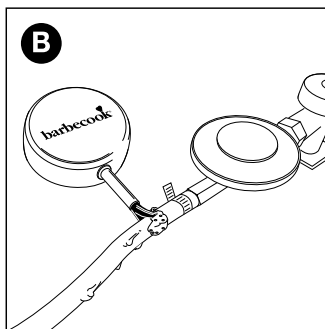
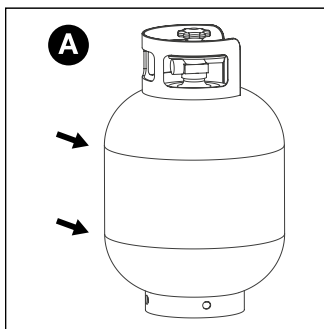
7.5. Controllo delle perdite di gas

È possibile controllare le perdite di gas applicando un liquido di prova a tutti i componenti e ai collegamenti del gas. Se si formano grosse bolle su un determinato componente o collegamento, è presente una perdita di gas.



Per controllare le perdite di gas, procedere come indicato di seguito:

1. Collocare l'elettrodomestico in un ambiente esterno.
2. Preparare lo strumento per il test delle perdite e il liquido di prova (spray per il rilevamento di perdite o miscela di acqua e detersivo per stoviglie).
3. Aprire il coperchio e impostare su OFF tutte le manopole di controllo.
4. Aprire lievemente l'alimentazione del gas. A tal fine, ruotare una sola volta la valvola sull'alimentazione del gas.
5. Aspirare una piccola quantità di liquido di prova con lo strumento per il controllo delle perdite e applicarlo sulla zona da controllare. È necessario controllare i seguenti componenti:
 - I cordoni di saldatura sulla bombola di gas (A)
 - Il tubo (B)
 - I collegamenti tra la bombola di gas e il regolatore di pressione, e tra il regolatore di pressione e il tubo flessibile (C)
 - Il collegamento tra il tubo flessibile e l'elettrodomestico (D)



⚠ Il regolatore di pressione e il raccordo dell'elettrodomestico possono essere diversi dagli esempi illustrati nelle figure.

6. Procedere come indicato di seguito:

- Se si scopre una perdita, seguire le istruzioni in "7.6 In caso di perdita di gas".
- In assenza di perdite, chiudere l'alimentazione del gas, sciacquare accuratamente tutti i componenti con acqua e asciugarli perfettamente.

7.6. In caso di perdita di gas

1. Chiudere l'alimentazione del gas e procedere come indicato di seguito:

- Se la perdita è stata rilevata su uno dei collegamenti, stringere saldamente il collegamento che perde.
 - Se la perdita è stata rilevata sulla bombola o sul tubo del gas, sostituire la bombola o il tubo del gas.
2. Controllare di nuovo il collegamento o il componente dov'è stata rilevata la perdita.
3. Se la perdita non è stata eliminata, occorre contattare un rivenditore Barbecue. Non cominciare a utilizzare l'elettrodomestico fino a quando la perdita non è stata eliminata.

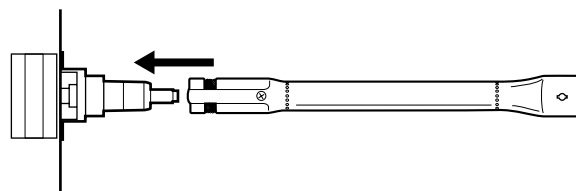
⚠ Consultare www.barbecue.com o l'elenco dei rivenditori Barbecue nelle vicinanze.

8. PREPARAZIONE ALL'USO DELL'ELETTRODOMESTICO

8.1. Prima di ogni utilizzo

Ogni volta che si utilizza l'elettrodomestico, effettuare i seguenti controlli:

- L'elettrodomestico è installato in un luogo adatto. Vedere "3.3 Scelta di un luogo adatto".
- Il tubo non striscia a terra e non può entrare a contatto con superfici calde o con grasso gocciolante.
- Il braciere è pulito. È preferibile pulire il braciere dopo ogni utilizzo. Vedere "11.2 Pulizia del braciere".
- I bruciatori e i tubi Venturi non sono ostruiti da nidi di insetti o ragnatele. Vedere "11.3 Pulizia dei bruciatori e dei tubi Venturi".
- I bruciatori sono montati correttamente. I tubi Venturi devono essere collocati sopra le aperture delle valvole del gas.



⚠ Per accertarsi che i collegamenti del gas siano in ordine, effettuare un controllo delle perdite di gas dell'elettrodomestico prima di ogni utilizzo. Vedere "7. Controllo delle perdite di gas".

8.2. Prima di utilizzare per la prima volta l'elettrodomestico (dopo un lungo periodo di inutilizzo).

Se si utilizza l'elettrodomestico per la prima volta o dopo un lungo periodo di inutilizzo, è necessario effettuare alcuni controlli supplementari:

- Consultare attentamente tutte le istruzioni riportate in questa guida (solo prima di utilizzare l'elettrodomestico per la prima volta).
- Controllare se l'elettrodomestico perde gas. Vedere "7. Controllo delle perdite di gas".

⚠ Accertarsi dell'assenza di perdite di gas se l'elettrodomestico è stato montato dal fornitore.

- Pulire i bruciatori e i tubi Venturi (solo dopo un lungo periodo di inutilizzo). Vedere "11.3 Pulizia dei bruciatori e dei tubi Venturi".
- Tenere acceso per un po' di tempo l'elettrodomestico prima di collocare gli alimenti sulla griglia (solo prima di utilizzare l'elettrodomestico per la prima volta). Vedere "8.3 Accensione iniziale dell'elettrodomestico".

8.3. Accensione iniziale dell'elettrodomestico

Tenendo acceso l'elettrodomestico per un po' di tempo prima di utilizzarlo per la prima volta, si facilita l'eliminazione di eventuali grassi residui utilizzati nel processo di fabbricazione. Procedere come indicato di seguito:

1. Accendere i bruciatori principali e impostare su HIGH le manopole di controllo. Vedere "9.2 Accensione dei bruciatori principali".
2. Chiudere il coperchio e lasciare acceso l'elettrodomestico per 15 minuti. Non collocare ancora gli alimenti sulla griglia.
3. Dopo 15 minuti, aprire il coperchio e lasciare acceso l'elettrodomestico per altri 5 minuti (con le manopole di controllo ancora impostate su HIGH).
4. Una volta trascorsi 5 minuti, l'elettrodomestico è pronto per l'uso ed è possibile collocare gli alimenti sulla griglia.

9. ACCENSIONE DEI BRUCIATORI

i Per accendere i bruciatori con l'accenditore elettrico, è necessario inserire una batteria AA nell'accenditore. La batteria non è fornita con l'elettrodomestico. Il vano batteria per l'accenditore è collocato sul pannello di controllo dell'elettrodomestico.

9.1. Istruzioni per la sicurezza

- Prima di accendere l'elettrodomestico, effettuare tutti i controlli specificati in "8. Preparazione dell'elettrodomestico per l'uso".
- Accertarsi che il coperchio sia aperto ogni volta che si accende un bruciatore.
- Non chinarsi mai direttamente su un bruciatore quando viene acceso.

9.2. Accensione dei bruciatori principali

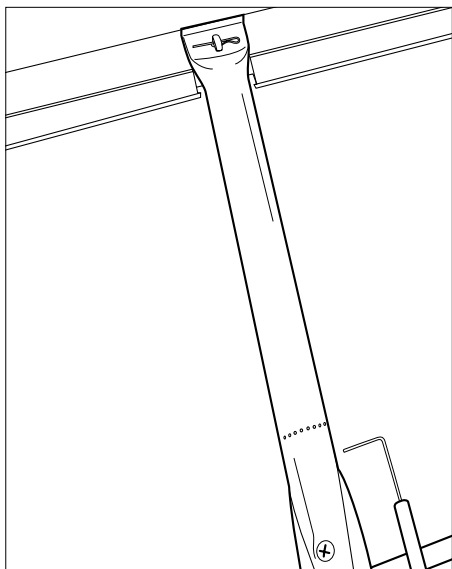
9.2.1 Utilizzo dell'accenditore

1. Aprire il coperchio e impostare su OFF le manopole di controllo dei bruciatori principali.

2. Se gli altri bruciatori non sono ancora accesi, aprire l'alimentazione del gas e attendere 10 secondi affinché il gas si stabilizzi.
3. Premere la manopola di controllo di un bruciatore, impostarla su HIGH e lasciarla in posizione. L'accenditore integrato produrrà le scintille che accenderanno il bruciatore.

⚠ Cominciare accendendo prima un bruciatore principale. Non accendere mai tutti i bruciatori principali contemporaneamente.

4. Continuare a premere l'accenditore e impostare su HIGH la manopola di controllo del bruciatore con l'elettrodo.

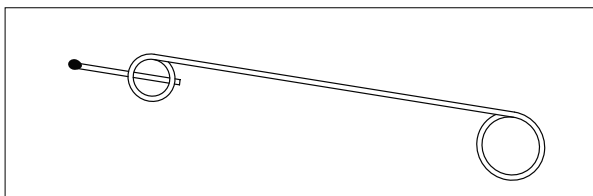


Per evitare l'accumulo di gas nel barbecue, non tentare mai di accendere un bruciatore diverso da quello con l'elettrodo.

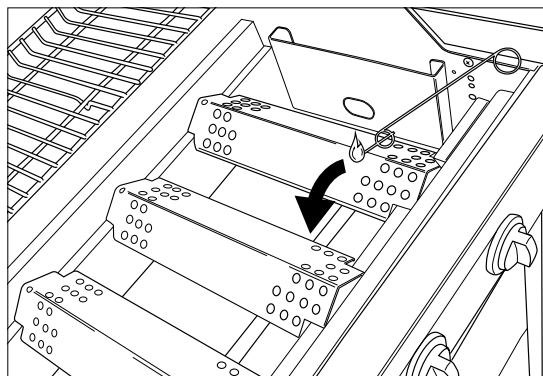
4. Se il bruciatore non si accende dopo tre tentativi, impostare su OFF la manopola di controllo del bruciatore, chiudere l'alimentazione del gas e attendere 5 minuti per consentire la fuoriuscita del gas accumulato.
6. Provare nuovamente ad accendere il bruciatore. Se ancora non si accende, provare ad accendere il bruciatore con un fiammifero (vedere 9.2.2. "Uso di un fiammifero") o consultare "14. Soluzione dei problemi" per identificare la causa del problema.
7. Se è stato acceso il bruciatore con l'elettrodo, è possibile accendere gli altri bruciatori impostando su HIGH le manopole di controllo (in tal caso non è necessario premere il pulsante di accensione).

9.2.2 Utilizzo di un fiammifero

1. Collocare un fiammifero nel portafiammiferi.



1. Aprire il coperchio e impostare su OFF le manopole di controllo dei bruciatori principali.
2. Se gli altri bruciatori non sono ancora accesi, aprire l'alimentazione del gas e attendere 10 secondi affinché il gas si stabilizzi.
4. Accendere il fiammifero e tenerlo a circa 13 mm di distanza dal bruciatore.



5. Impostare su HIGH la manopola di controllo di un solo bruciatore.

⚠ Cominciare accendendo prima un bruciatore principale. Non accendere mai tutti i bruciatori principali contemporaneamente.

4. Se il bruciatore non si accende entro 5 secondi, impostare su OFF la manopola di controllo del bruciatore, chiudere l'alimentazione del gas e attendere 5 minuti per consentire la fuoriuscita del gas accumulato.
7. Provare nuovamente ad accendere il bruciatore. Se l'operazione non riesce, consultare "14. Soluzione dei problemi" per identificare la causa del problema.
8. Se è acceso un solo bruciatore, è possibile accendere gli altri bruciatori impostando su HIGH le manopole di controllo.

9.3. Accensione del bruciatore laterale

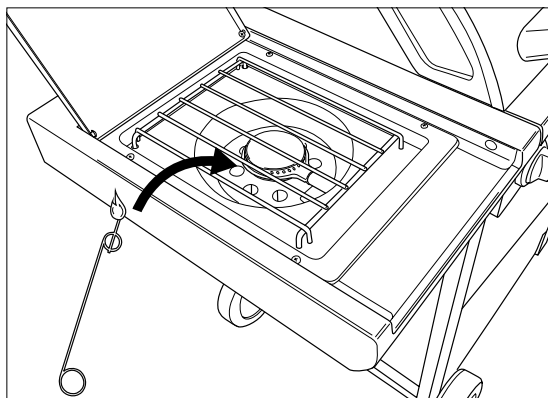
⚠ Il bruciatore laterale può contenere solo pentole di peso non superiore a 9 kg, con diametro massimo 220 mm e diametro minimo 120 mm.

9.2.1 Utilizzo dell'accenditore

1. Aprire il coperchio e impostare su OFF la manopola di controllo del bruciatore laterale.
2. Se gli altri bruciatori non sono ancora accesi, aprire l'alimentazione del gas e attendere 10 secondi affinché il gas si stabilizzi.
3. Premere l'accenditore finché non viene emessa la scintilla.
4. Continuare a premere l'accenditore e impostare su HIGH la manopola di controllo del bruciatore laterale.
4. Se il bruciatore non si accende dopo tre tentativi, impostare su OFF la manopola di controllo del bruciatore, chiudere l'alimentazione del gas e attendere 5 minuti per consentire la fuoriuscita del gas accumulato.
6. Provare nuovamente ad accendere il bruciatore. Se ancora non si accende, provare ad accendere il bruciatore con un fiammifero (vedere 9.2.2. "Uso di un fiammifero") o consultare "14. Soluzione dei problemi" per identificare la causa del problema.

9.2.2 Utilizzo di un fiammifero

1. Collocare un fiammifero nel portafiammiferi.
2. Aprire il coperchio e impostare su OFF la manopola di controllo del bruciatore laterale.
3. Se gli altri bruciatori non sono ancora accesi, aprire l'alimentazione del gas e attendere 10 secondi affinché il gas si stabilizzi.
4. Accendere il fiammifero e tenerlo a circa 13 mm di distanza dal bruciatore laterale.



5. Impostare su HIGH la manopola di controllo del bruciatore laterale.
4. Se il bruciatore non si accende entro 5 secondi, impostare su OFF la manopola di controllo del bruciatore, chiudere l'alimentazione del gas e attendere 5 minuti per consentire la fuoriuscita del gas accumulato.
7. Provare nuovamente ad accendere il bruciatore. Se l'operazione non riesce, consultare "14. Soluzione dei problemi" per identificare la causa del problema.

9.4. Spegnimento dei bruciatori

Se i bruciatori non verranno utilizzati per un po' di tempo, devono essere spenti. Procedere come indicato di seguito:

1. Chiudere l'alimentazione del gas.
2. Impostare su OFF le manopole di controllo dei bruciatori.



Se si chiude prima l'alimentazione del gas, si è certi che nell'elettrodomestico non sia più presente il gas.

9.5. Riaccensione dei bruciatori

Se un bruciatore si spegne durante l'uso, procedere come indicato di seguito:

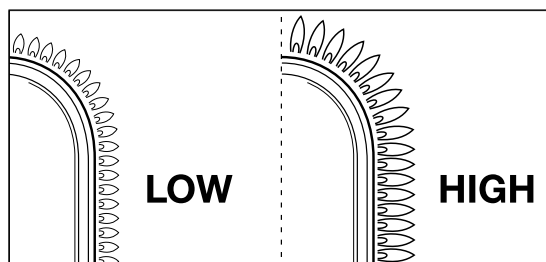
1. Aprire il coperchio e chiudere l'alimentazione del gas.
2. Impostare su OFF tutte le manopole di controllo e attendere 5 minuti per consentire la fuoriuscita del gas accumulato.
3. Accendere nuovamente i bruciatori come descritto in "9.2.1. Utilizzo dell'accenditore".

9.6. Controllo delle fiamme

Ogni volta che si accende un bruciatore, è necessario controllare le fiamme. Una fiamma perfetta sarà quasi blu, con una piccola parte gialla nella parte superiore. Fiamme che si colorano sporadicamente di giallo sono normali e sicure. In caso di problemi con le fiamme, effettuare una delle seguenti operazioni per risolverli:

Le fiamme sono...	Procedere come segue...
Basse e interamente gialle	<ol style="list-style-type: none"> 1. Chiudere immediatamente l'alimentazione del gas e impostare su OFF tutte le manopole di controllo. 2. Consultare "14. Soluzione dei problemi" per identificare la causa del problema. Molto probabilmente i tubi Venturi sono ostruiti.

Le fiamme sono...	Procedere come segue...
Più alte del bruciatore	<ol style="list-style-type: none"> 1. Chiudere immediatamente l'alimentazione del gas e impostare su OFF tutte le manopole di controllo. 2. Attendere 5 minuti per consentire la fuoriuscita del gas accumulato. 3. Accendere nuovamente i bruciatori. 4. Se il problema non si risolve, consultare "14. Soluzione dei problemi" per identificare la causa.



10. SUGGERIMENTI E TRUCCHI UTILI

10.1. Preriscaldamento dell'elettrodomestico

Il preriscaldamento dell'elettrodomestico garantisce che la griglia sia abbastanza calda quando si appoggiano gli alimenti.

Procedere come indicato di seguito:

1. Accendere i bruciatori e impostare su HIGH le manopole di controllo.
2. Chiudere il coperchio e lasciare acceso l'elettrodomestico per 10 minuti.
3. Dopo 10 minuti, aprire il coperchio e collocare gli alimenti sulla griglia.
4. Per impostare una temperatura inferiore, regolare le manopole.

10.2. Evitare che gli alimenti aderiscano

Per evitare che gli alimenti aderiscano alla griglia:


- Ungere lievemente gli alimenti con un pennello prima di collocarli sulla griglia. È possibile oliare anche la griglia.
- Preriscaldare l'elettrodomestico. Più calda è la griglia quando si collocano gli alimenti, minore è il rischio che gli alimenti aderiscano.
- Non capovolgere gli alimenti troppo rapidamente. Attendere prima che si scaldino completamente.

10.3. Cottura diretta e indiretta

È possibile scegliere la cottura diretta o indiretta, a seconda del tipo di alimenti da cucinare e della modalità di cottura desiderata:

Metodo	Descrizione	Uso
Cottura diretta	Collocare subito gli alimenti sopra un bruciatore acceso, impostare una temperatura elevata con la manopola di controllo del bruciatore e lasciare aperto il coperchio.	Scottatura di carne e verdure


Metodo	Descrizione	Uso
Cottura indiretta	Collocare gli alimenti accanto a un bruciatore acceso, scegliere una temperatura medio-bassa con la manopola di controllo e chiudere il coperchio.	Precuocere la carne o cuocere ulteriormente la carne scottata.

 Se si cuoce con il coperchio chiuso, è necessario controllare il termometro del coperchio per accertarsi che l'elettrodomestico non si riscaldi troppo. Vedere "10.5 Controllo della temperatura".

10.4. Cottura con il coperchio chiuso

La cottura con il coperchio chiuso offre numerosi vantaggi.


- La temperatura della griglia sarà più alta e rimarrà più costante.
- Gli alimenti dovranno cuocersi per un tempo inferiore e rimarranno più succulenti.
- Si produrranno meno fiammate e il consumo di gas sarà inferiore.

 Se si cuoce con il coperchio chiuso, è necessario controllare il termometro del coperchio per accertarsi che l'elettrodomestico non si riscaldi troppo. Vedere "10.5 Controllo della temperatura".

10.5. Controllo della temperatura

L'elettrodomestico è dotato di bruciatori potenti che si scaldano rapidamente e consentono di mantenere una temperatura costante. Se si cuoce con il coperchio chiuso, tuttavia, è necessario controllare che l'elettrodomestico non si scaldi troppo. Controllare regolarmente il termometro del coperchio e tenere presenti le seguenti linee guida:


- Una temperatura normale è circa 210 °C. Se è più alta, il grasso potrebbe gocciolare, accumularsi e incendiarsi.
- Non impostare una temperatura superiore a 300 °C per oltre 5 minuti. In caso contrario, l'elettrodomestico potrebbe danneggiarsi e deformarsi.

 Se l'elettrodomestico si surriscalda, lasciarlo raffreddare aprendo il coperchio per ridurre il calore dei bruciatori.

10.6. Utilizzo delle zone di calore

Una volta accesi tutti i bruciatori, i coperchi dei bruciatori distribuiscono il calore sulla griglia nella maniera più uniforme possibile. Anche se il riscaldamento è più uniforme possibile, alcune zone saranno più calde di altre. Queste zone di calore possono essere utilizzate per una grigliata perfetta:

Zona	Caldo	Utilizzare per...
Per	Caldo	Cuocere alla griglia alimenti delicati (gamberi, pesce ecc.)
Medio	Più caldo	Preparare alimenti che richiedono una cottura più lunga (salsicce, pollo ecc.)
Posteriore	Massimo calore	Scottatura di carne e verdure

 È possibile creare zone di calore anche regolando la potenza dei bruciatori. È possibile, ad esempio, regolare un bruciatore su un livello più basso e utilizzare la zona sopra il bruciatore per alimenti delicati o la cui cottura richiede più tempo.

10.7. Evitare le fiammate

La cottura alla griglia può produrre fiammate. Ciò è normale. Se le fiammate sono eccessive, tuttavia, la temperatura dell'elettrodomestico aumenta e il grasso accumulato potrebbe incendiarsi.


Per evitare le fiammate:

- Accertarsi che il braciere sia pulito prima di iniziare la cottura alla griglia. Vedere "11.2 Pulizia del braciere".
- Controllare regolarmente che l'apertura di scarico del grasso sia libera e/o che il cassetto raccogliogocce non sia pieno.
- Quando si cuoce alla griglia, eliminare il grasso in eccesso dalla carne, chiudere il coperchio e regolare i bruciatori a fuoco medio o basso.

11. MANUTENZIONE DELL'ELETTRODOMESTICO


11.1. Pulizia della griglia


È preferibile pulire la griglia dopo ogni utilizzo con un accessorio Barbecue.

 La griglia può essere pulita anche con bicarbonato di sodio o un detersivo delicato. Per pulire la griglia, non adoperare mai detersivi per forno.

11.2. Pulizia del braciere

È preferibile pulire il braciere dopo ogni utilizzo con un accessorio Barbecue, una spugna metallica e un detergente abrasivo. Adoperare questi metodi anche per la griglia.

 Non utilizzare oggetti appuntiti ed evitare che l'elettrodomestico urti contro superfici dure.

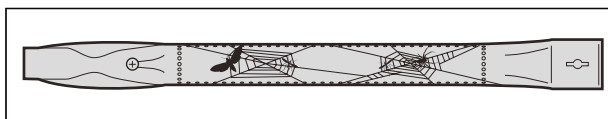
 Quando l'elettrodomestico è ancora caldo, evitare il contatto con liquidi freddi.


11.3. Pulizia dei bruciatori e dei tubi Venturi

11.3.1. Perché pulire i bruciatori e i tubi Venturi?

Può capitare che nei tubi Venturi gli insetti creino nidi o i ragni producano ragnatele, bloccando l'alimentazione del gas nei bruciatori. Conseguenza:

- Non è possibile accendere i bruciatori. Se non è possibile accendere i bruciatori, si produrranno solo fiamme gialle e fumose.
- Il gas potrebbe accendersi all'esterno dei tubi Venturi, vicino alle manopole di controllo. Questo fenomeno è definito "ritorno di fiamma" e può causare gravi lesioni personali e danni materiali.



 I danni causati da bruciatori e tubi Venturi si riterrà che siano dovuti a una manutenzione inadeguata, per cui non saranno coperti dalla garanzia.

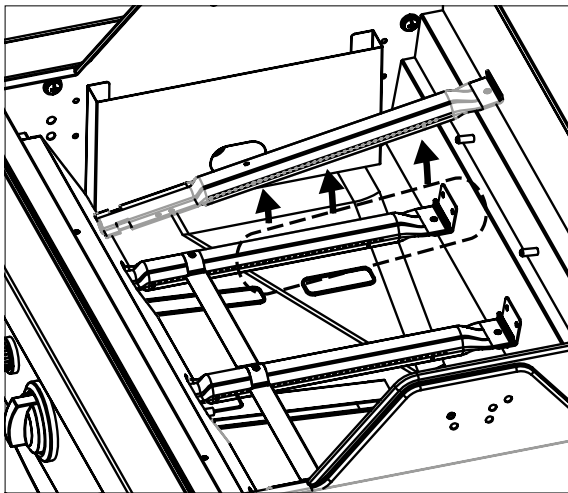
11.3.2. Quando pulire i bruciatori e i tubi Venturi?

Pulire i bruciatori e i tubi Venturi sull'elettrodomestico come indicato di seguito:

- Prima di utilizzare l'elettrodomestico per la prima volta o dopo un lungo periodo di utilizzo.
- Almeno due volte all'anno, una delle quali all'inizio della stagione.

11.3.3. Pulizia dei bruciatori e dei tubi Venturi

1. Rimuovere i bruciatori dall'elettrodomestico come illustrato nelle figure. Se un bruciatore è danneggiato, è necessario sostituirlo.





2. Pulire i bruciatori e i tubi Venturi con un piccolo spazzolino artigianale (un fermaglio aperto, uno scovolino ecc.).
3. Rimontare i bruciatori. Accertarsi che i tubi Venturi siano collocati sopra le aperture delle valvole del gas.

11.4. Manutenzione dei componenti smaltati, in acciaio inox e verniciati a polvere

L'elettrodomestico include componenti smaltati, in acciaio inox e verniciati a polvere. Ogni materiale deve essere trattato in modo diverso:

Materiale	Come trattare questo materiale
Smalto	<ul style="list-style-type: none"> • Non utilizzare oggetti appuntiti ed evitare che l'elettrodomestico urti contro superfici dure. • Quando l'elettrodomestico è ancora caldo, evitare il contatto con liquidi freddi. • È possibile adoperare spugne metalliche e prodotti per la pulizia abrasivi.
Acciaio inox	<ul style="list-style-type: none"> • Non utilizzare detergenti aggressivi, abrasivi o per metalli. • Adoperare prodotti per la pulizia delicati e lasciarli agire sull'acciaio. • Utilizzare una spugna morbida o un panno. • Dopo la pulizia, sciacquare tutto l'elettrodomestico e lasciarlo asciugare perfettamente prima di conservarlo.
Verniciato a polvere	<ul style="list-style-type: none"> • Non utilizzare oggetti appuntiti. Utilizzare prodotti per la pulizia delicati e un panno o una spugna morbida. • Dopo la pulizia, sciacquare tutto l'elettrodomestico e lasciarlo asciugare perfettamente prima di conservarlo.

 Per prevenire la formazione di ruggine sui componenti in acciaio inox, evitare il contatto con cloro, sale e ferro.

 Se non vengono rispettate queste istruzioni, si riterrà che i danni conseguenti siano dovuti a una manutenzione inadeguata, per cui non saranno coperti dalla garanzia.

Un elenco dei componenti di cui è costituito l'elettrodomestico è riportato sotto il disegno esploso dell'elettrodomestico (seconda parte della guida). Questo elenco contiene un

simbolo indicante il materiale di ogni componente, in modo da poter scegliere il trattamento adatto. L'elenco dei componenti utilizza i seguenti simboli:

Simbolo	Materiale
●	Smalto
■	Acciaio inox
★	Verniciato a polvere

11.5. Conservazione dell'elettrodomestico

Se non si intende utilizzare l'apparecchio per un lungo periodo di tempo, conservarlo in un luogo asciutto.

Prima di conservare l'elettrodomestico:

- Scollegare la bombola di gas. Non conservare mai l'elettrodomestico in ambienti interni (nemmeno in un garage o capannone) se è ancora collegato alla bombola di gas.
- Pulire i bruciatori e le griglie, ungerli con un po' d'olio e avvolgerli nella carta.
- Rimuovere la batteria AA dall'accenditore.
- Coprire l'elettrodomestico con una copertura Barbecue. È possibile registrare l'elettrodomestico su www.barbecue.com per individuare la copertura adatta.

11.6. Conservazione delle bombole di gas

Queste istruzioni riguardano sia bombole piene di gas sia bombole vuote.

- Conservare sempre le bombole di gas fuori casa e in un luogo ben ventilato. Accertarsi che le bombole non siano esposte ad alte temperature o alla luce solare diretta.
- Non conservare mai una bombola di gas dove potrebbe riscaldarsi eccessivamente (ad es. in auto, in barca ecc.).
- Non conservare mai la bombola di gas o la bombola di ricambio nel vano dell'elettrodomestico.
- Non conservare mai la bombola di gas di ricambio vicino a un elettrodomestico a gas in uso.
- Conservare sempre le bombole di gas fuori dalla portata dei bambini.
- Conservare e trasportare le bombole di gas sempre in posizione verticale.

11.7. Ordine dei ricambi

I componenti esposti al fuoco o al calore intenso col tempo dovranno essere sostituiti.

Per ordinare i ricambi:

1. Sotto i disegni esplosi nella seconda parte di questa guida e su www.barbecue.com è presente un elenco di tutti i numeri di riferimento.



Se l'elettrodomestico è stato registrato online, l'elenco corretto apparirà automaticamente.

2. Ordinare il ricambio tramite il proprio punto vendita. È possibile ordinare ricambi sia durante il periodo di validità della garanzia sia dopo la scadenza della garanzia.

12. GARANZIA

12.1. Coperto

L'elettrodomestico gode di due anni di garanzia a partire dalla data di acquisto. Questa garanzia copre tutti i difetti di fabbrica, purché vengano soddisfatte le seguenti condizioni:

- L'elettrodomestico è stato montato, utilizzato e pulito attenendosi alle istruzioni contenute nel presente manuale. Eventuali danni dovuti a uso improprio, montaggio errato o manutenzione scorretta non sono ritenuti difetti di fabbrica.
- È possibile presentare la ricevuta e numero di serie univoco dell'elettrodomestico. Questo numero di serie è composto da 16 cifre. Questo numero è reperibile:
 - Sulla copertina di questa guida.

- - Sull'imballo dell'elettrodomestico.
- All'interno del pannello frontale inferiore.
- La garanzia è valida solo se l'elettrodomestico viene utilizzato a scopi personali.
- Il Reparto Qualità di Barbecue valuterà se i componenti sono difettosi e se presentano difetti in condizioni di uso normale, montaggio corretto e manutenzione appropriata.
- Se una di queste condizioni non è soddisfatta, la garanzia non sarà applicata. In ogni caso, la garanzia è limitata alla riparazione o sostituzione dei componenti difettosi.

12.2. Non coperto

I seguenti danni e difetti non sono coperti dalla garanzia:

- Normale usura (ruggine, deformazione, scolorimento ecc.) dei componenti esposti direttamente al fuoco o al calore intenso. Tali componenti dovranno essere sostituiti periodicamente.
- Irregolarità nell'aspetto dovute al processo di fabbricazione. Tali irregolarità non sono ritenute difetti di fabbrica.
- Tutti i danni causati da manutenzione inadeguata, conservazione impropria, montaggio errato o modifiche apportate ai componenti preassemblati.

- Tutti i danni causati dall'uso improprio dell'elettrodomestico (mancato rispetto delle istruzioni riportate nella guida, utilizzi commerciali, impiego per riscaldamento ecc.).
- Tutti i danni consequenziali causati da negligenza o usi non conformi dell'elettrodomestico.
- Ruggine o scolorimento dovuto a fattori esterni, uso di prodotti per la pulizia aggressivi, esposizione al cloro ecc. Tali danni non sono ritenuti difetti di fabbrica.

13. INFORMAZIONI TECNICHE

13.1. Etichetta identificativa

L'etichetta identificativa riporta tutte le informazioni tecniche dell'elettrodomestico. Questo numero è reperibile:

- Nella seconda parte di questa guida.
- All'interno del pannello frontale inferiore.

13.2. Diametri degli iniettori

- Bruciatore principale: 1 mm
- Bruciatore laterale: 0,75 mm

14. SOLUZIONE DEI PROBLEMI

Problema	Potenziali cause	Soluzioni
Calore insufficiente	<ul style="list-style-type: none"> • Alimentazione del gas non aperta • Tubi Venturi non collocati sopra le aperture delle valvole del gas • Aperture del bruciatore ostruite • Bombola di gas (quasi) vuota • Regolatore di pressione non collegato correttamente alla bombola e/o al tubo 	<ul style="list-style-type: none"> • Aprire l'alimentazione del gas • Collocare i tubi Venturi sopra le aperture delle valvole del gas • Pulire le aperture dei bruciatori o sostituire i bruciatori • Sostituire bombola di gas • Ricollegare il regolatore di pressione alla bombola e/o al tubo
Calore eccessivo e/o fiammate	<ul style="list-style-type: none"> • Alimenti troppo grassi • Aperture di scarico del grasso ostruite, presenza di grasso nel braciere e/o sui bruciatori • Temperatura eccessiva 	<ul style="list-style-type: none"> • Tagliare il grasso in eccesso o selezionare una temperatura inferiore per i bruciatori • Pulire l'apertura di scarico del grasso, il braciere e i bruciatori • Selezionare una temperatura inferiore per i bruciatori e/o scegliere la cottura indiretta per gli alimenti
Calore distribuito in maniera non uniforme sulla superficie della griglia	<ul style="list-style-type: none"> • Una certa differenza di calore è normale. Vedere "1.7 Utilizzo efficiente del calore" e "10.6 Utilizzo delle zone di calore". Possibili cause di differenze di calore notevoli: • Elettrodomestico non preriscaldato 	<ul style="list-style-type: none"> • Preriscaldare l'elettrodomestico
Fiamme gialle	<ul style="list-style-type: none"> • Bruciatori o tubi Venturi ostruiti • Presenza di sale sui bruciatori • Elettrodomestico collegato a gas butano 	<ul style="list-style-type: none"> • Pulire i bruciatori e i tubi Venturi • Pulire i bruciatori • Collegare l'elettrodomestico a gas propano e utilizzare un regolatore di pressione adeguato
Fiamma incompleta	<ul style="list-style-type: none"> • Bruciatore ostruito, forato o corrosivo 	<ul style="list-style-type: none"> • Pulire o sostituire il bruciatore
Ritorni di fiamma (fiamme all'esterno dei tubi Venturi o sulle manopole di controllo)	<ul style="list-style-type: none"> • Bruciatori o tubi Venturi ostruiti 	<ul style="list-style-type: none"> • Chiudere l'alimentazione del gas e impostare su OFF i bruciatori. • Lasciare raffreddare l'elettrodomestico. • Pulire i bruciatori e i tubi Venturi.
Fiamme più alte del bordo della braciere	<ul style="list-style-type: none"> • Vento • Bombola di gas (quasi) vuota • Presenza di grasso nel braciere e/o sui bruciatori 	<ul style="list-style-type: none"> • Ruotare la parte posteriore dell'elettrodomestico in direzione del vento • Sostituire bombola di gas • Pulire il braciere e i bruciatori
Il bruciatore sibila con l'impostazione LOW	<ul style="list-style-type: none"> • Iniettore del gas, tubo Venturi e/o bruciatore sporchi 	<ul style="list-style-type: none"> • Pulire l'iniettore del gas, il tubo Venturi e il bruciatore
L'accensione del bruciatore non riesce (sia con l'accenditore che con un fiammifero)	<ul style="list-style-type: none"> • Bruciatore o tubo Venturi ostruito • Alimentazione del gas assente 	<ul style="list-style-type: none"> • Pulire il bruciatore e il tubo Venturi • Aprire l'alimentazione del gas e premere il pulsante di sicurezza sul regolatore di pressione (non presente su tutti i regolatori)

Problema	Potenziali cause	Soluzioni
L'accensione dei bruciatori con l'accenditore non funziona	<ul style="list-style-type: none"> Batteria non inserita o inserita in maniera errata Non è stato acceso per primo il bruciatore centrale Cablaggio errato dell'accenditore Elettrodo danneggiato Messa a terra inadeguata Accenditore difettoso 	<ul style="list-style-type: none"> Inserire o reinsertire la batteria con la polarità corretta Accendere prima il bruciatore centrale Controllare tutti i collegamenti dell'accenditore e ricollegarlo Sostituire l'elettrodo Controllare gli elettrodi, i bruciatori e l'accenditore, quindi rimontarli Sostituire l'accenditore
Non si produce alcuna scintilla o non si sente alcun rumore quando si preme l'accenditore	<ul style="list-style-type: none"> Batteria non inserita o inserita in maniera errata Batteria scarica Montaggio errato del pulsante dell'accenditore Generatore di scintille difettoso 	<ul style="list-style-type: none"> Inserire o reinsertire la batteria con la polarità corretta Sostituire la batteria Rimontare il pulsante dell'accenditore Sostituire il generatore di scintille
Quando si preme l'accenditore, viene emesso solo un rumore (senza scintille)	<ul style="list-style-type: none"> Messa a terra inadeguata Bruciatore ed elettrodo troppo distanti 	<ul style="list-style-type: none"> Ricollegare il generatore di scintille e gli elettrodi Piegare lievemente l'elettrodo per avvicinarlo al bruciatore
Scintille visibili che non raggiungono i bruciatori	<ul style="list-style-type: none"> Cablaggio difettoso 	<ul style="list-style-type: none"> Sostituire il cablaggio
Scintille visibili ma non su tutti gli elettrodi e/o non abbastanza potenti	<ul style="list-style-type: none"> Messa a terra inadeguata Batteria (quasi) scarica Elettrodi bagnati o difettosi 	<ul style="list-style-type: none"> Ricollegare il generatore di scintille e gli elettrodi Sostituire la batteria Asciugare gli elettrodi con carta da cucina o sostituirli


PT - GUIA DO UTILIZADOR


1. REGISTE O SEU APARELHO

Obrigado por adquirir um grelhador Barbecue.

Esperamos que goste de o usar e passe muitos momentos felizes com ele! Pode otimizar a sua experiência registando o seu grelhador online para tirar partido dos muitos benefícios.

- Obterá acesso ao guia do utilizador completo online, para conhecer todos os detalhes do seu aparelho.
- Oferecemos-lhe um serviço após-venda personalizado, o que significa que pode encontrar e encomendar peças sobressalentes de forma rápida e fácil. Isso permite-lhe obter o máximo do serviço de garantia.
- Será informado sobre as atualizações do produto.
- Aprenderá muitas novas sugestões e truques.

 Para obter mais informações sobre como registar o seu aparelho, visite www.barbecue.com.


 A Barbecue respeita a sua privacidade. Os seus dados nunca serão vendidos, distribuídos ou partilhados com terceiros.

2. SOBRE ESTE GUIA

Este manual consiste em duas partes.

A Parte 1 contém instruções gerais sobre a montagem, utilização, manutenção e garantia.


A Parte 2 (a partir da página 89) contém ilustrações, listas de peças e desenhos de montagem.

 Se houver uma ilustração que corresponda a uma instrução específica do manual, será encaminhado para ela por este pictograma de um lápis.

3. INSTRUÇÕES DE SEGURANÇA IMPORTANTES

3.1. Leia e siga estas instruções cuidadosamente.


Leia as instruções antes de usar o aparelho. Siga sempre as instruções cuidadosamente. Montar ou utilizar o aparelho de forma diferente das instruções pode resultar em incêndio e danos materiais.

 Danos causados em resultado do não cumprimento das instruções (montagem desadequada, uso incorreto, manutenção desadequada, etc.) não são cobertos pela garantia.

3.2. Tenha cuidado ao manusear gás

Trabalhar com gás é seguro, desde que tome algumas precauções:

- Guarde sempre as botijas de gás fora de casa, num espaço bem ventilado. Certifique-se de que as botijas não estejam expostas a altas temperaturas ou a luz solar direta.
- Nunca guarde a sua botija de gás ou botija de gás sobressalente no mesmo armário do seu aparelho.
- Nunca guarde a sua botija de gás sobressalente perto de um aparelho a gás que esteja em uso.
- Após a utilização, feche sempre o fornecimento de gás na botija de gás.
- Nunca fume nas proximidades de um aparelho a gás em utilização, nem nas proximidades de uma botija de gás, vazia ou cheia.

 Se sentir cheiro a gás, feche imediatamente o fornecimento de gás, apague todas as chamas e abra a tampa do aparelho. Se o cheiro persistir, chame o seu fornecedor de gás ou os bombeiros.

3.3. Escolher um local adequado

Use o aparelho apenas ao ar livre. Se usar o aparelho dentro de casa, mesmo numa garagem, espaço fechado ou barracão, corre o risco de envenenamento por monóxido de carbono.

Tenha em consideração o seguinte ao escolher um local: Coloque o aparelho a pelo menos três metros de qualquer edifício, num local aberto e bem ventilado.

- Certifique-se de que haja sempre bastante ar desobstruído para os queimadores e aberturas de ventilação do corpo.
- Não coloque o grelhador por baixo de uma estrutura saliente (varanda, alpendre, etc.) ou por baixo de folhagem.
- Coloque o aparelho sobre uma superfície plana e estável. Não coloque o aparelho num veículo em movimento (barco, reboque, etc.).

3.4. Instruções de segurança

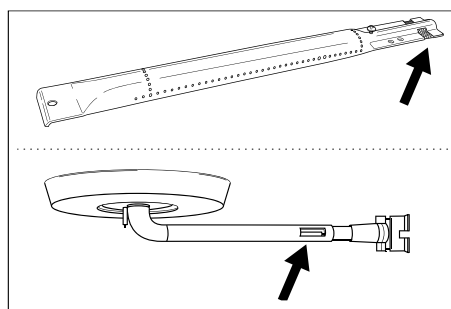
- Utilize apenas no exterior.
- Leia as instruções antes da utilização.
- Não mova o aparelho durante a utilização.
- Nunca deixe o aparelho sem supervisão durante a utilização, especialmente se houver crianças ou animais por perto.
- AVISO: as peças em que poderá tocar podem ficar muito quentes. Mantenha as crianças afastadas.
- Use proteção adequada quando precisar de tocar em partes quentes (tampa, grelha, etc.).
- Mantenha o aparelho longe de materiais inflamáveis quando em utilização.
- Mantenha materiais inflamáveis, líquidos inflamáveis e objetos sensíveis ao calor a uma distância segura do aparelho quando estiver em uso.
- Não use madeira, carvão, pedra de lava ou briquetes de cerâmica num aparelho a gás.
- NÃO use o aparelho sob a influência de álcool ou drogas.
- Feche o fornecimento de gás da botija de gás após a utilização.
- Não modifique o aparelho.

4. CONCEITOS RECORRENTES

Esta parte do guia lista as definições de alguns conceitos menos familiares. Esses conceitos são usados ao discutir vários tópicos ao longo do manual.

4.1. Tubos de Venturi

Os tubos de Venturi são os pequenos tubos fixados à entrada dos queimadores. Há uma abertura na lateral nos tubos de Venturi. Isso é visível nos queimadores principais e, se presente, no queimador lateral:




O gás passa pelos tubos de Venturi a caminho dos queimadores. O gás é misturado com o ar (e, portanto, oxigénio) através das aberturas laterais. Isso é essencial para a combustão adequada nos queimadores: a combustão adequada requer uma mistura correta de gás/oxigénio para produzir boa chama.

4.2. Tampas de queimador

As tampas dos queimadores são tampas colocadas sobre os queimadores do aparelho. Protegem os queimadores de salpicos de gordura. As aberturas cobertas nos lados das tampas distribuem o calor pela grelha para que aqueça de forma mais rápida e uniforme.

4.3. Esmalte

Algumas partes do aparelho são cobertas por uma camada de vidroado, também conhecido como esmalte. Este esmalte protege o metal subjacente da corrosão. O esmalte é um material de alta qualidade: é resistente à corrosão, não se degrada sob a influência de altas temperaturas e é muito fácil de manter.

 Uma vez que o esmalte é menos flexível que o metal a que é aplicado, pedaços do esmalte podem partir se o aparelho for usado incorretamente. Para evitar este problema, deve ter cuidado ao montar as peças esmaltadas e fazer sempre a manutenção do esmalte de acordo com as instruções deste manual.

4.4. Chamas súbitas

As chamas súbitas são chamas que surgem na bacia quando se está a grelhar. São geralmente causadas pelo pingar de gorduras ou marinadas.

5. MONTAGEM DO APARELHO


5.1. Instruções de segurança


- Não faça modificações no aparelho durante a montagem. As peças pré-instaladas e/ou seladas pelo fabricante não devem ser modificadas, porque isso representa um perigo.
- Siga as instruções de montagem cuidadosamente.
- O utilizador é responsável pela montagem correta do aparelho. Danos causados por montagem incorreta não estão cobertos pela garantia.


5.2. Para montar o aparelho


Precisará de uma chave de parafusos Phillips, uma chave de parafusos normal e de uma pilha AA (para o acendedor elétrico). O aparelho não é fornecido com pilhas.

1. Coloque o aparelho sobre uma superfície plana e estável.
2. Monte o aparelho conforme mostrado nos desenhos de montagem.

 Pode encontrar os desenhos de montagem na segunda parte deste guia, após a vista explodida do seu aparelho. (veja a página 91).

 Tenha cuidado ao montar as peças esmaltadas. A ferramenta e os parafusos podem danificar o esmalte. Use as anilhas de fibra fornecidas para proteger o esmalte em redor dos parafusos.


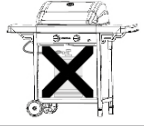
 A embalagem blister pode conter mais parafusos do que o necessário; nesse caso, alguns parafusos sobrarão após a montagem.


 O pacote contém um kit de emergência com peças sobressalentes (parafusos, porcas, anilhas de fibra, etc.) que pode usar se uma peça se perder ou se partir.


6. FORNECIMENTO DE GÁS AO APARELHO


6.1. Que botija, tubo e regulador?

Para abastecer o aparelho de gás, tem de comprar uma botija de gás, um tubo e um regulador de pressão. A tabela abaixo indica que botija, tubo e regulador deve usar. Na Bélgica (BE), por exemplo, deve usar uma botija de propano com tubo e regulador para 37 mbar, ou uma botija de butano com tubo e regulador para 28-30 mbar.

País	Botija de gás, tubo e regulador		 
LU - NL - DK - FI - SE - CY - CZ - EE - LT - MT - SK SI - BG - IS - NO - TR - HR - RO - IT - HU - LV	28-30 mbar	Propano, butano ou uma mistura dos dois	
BE - FR - IT - LU - IE - GR - PT - ES - CY - CZ - LT - SK - CH - SI - LV	28-30 mbar	butano	
	37 mbar	propano	

 O aparelho foi concebido para ser utilizado com botijas de butano ou propano de 4,5 a 15 kg e equipadas com uma válvula redutora adequada. Recomendamos o uso de propano com o aparelho. O propano fornece combustão de alta qualidade e é menos sensível ao congelamento. A altura da botija de gás não deve exceder 70 cm, independentemente da largura ou diâmetro D da botija.

 Compre sempre o redutor de pressão e a botija de gás em conjunto. Nem todos os redutores servem para todas as botijas de gás.

 Use apenas tubos de gás e reguladores homologados para o país de utilização.

6.2. Instruções de segurança

- Nunca ligue o tubo de gás diretamente ao aparelho. Instale sempre primeiro um regulador de pressão na botija de gás.
- Nunca modifique as peças pré-montadas ou seladas da botija de gás, do tubo ou do regulador de pressão.
- Use um tubo o mais curto possível (máx. 1,5 m) para evitar que seja arrastado pelo chão.
 - Nunca deforme ou dobre/vingue o tubo de gás. Verifique se o tubo não está esticado nem retorcido. Certifique-se de que o tubo não entra em contacto com peças que possam ficar quentes.
 - O tubo deve ser substituído se ficar danificado ou mostrar sinais de desgaste, se as regulamentações nacionais assim o determinarem ou de acordo com a sua aplicabilidade.
- A botija de gás deve estar sempre na vertical.
- Nunca abra o fornecimento de gás
- Verifique se há fugas de gás sempre que fizer modificações nas ligações de gás. Veja "7. Verificar fugas de gás".

6.3. Ligue o tubo ao aparelho.

França:

O aparelho pode ser usado com dois tipos de tubo de gás.

- O tubo de gás deve ser ligado às fixações de tubo de gás do aparelho e do regulador de pressão, fixado com braçadeiras de tubo (de acordo com XP D 36-110). Comprimento recomendado de 1,25 m
- Tubo de gás (de acordo com XP D 36-112) equipado com uma porca G 1/2 para ligação direta ao aparelho e uma porca M20 x 1,5 m para ligação direta ao regulador de pressão, comprimento recomendado 1,25 m.

Outros países:

Recomenda-se um tubo flexível adequado para gás butano ou propano. O tubo não deve ter mais de 1,50 m.

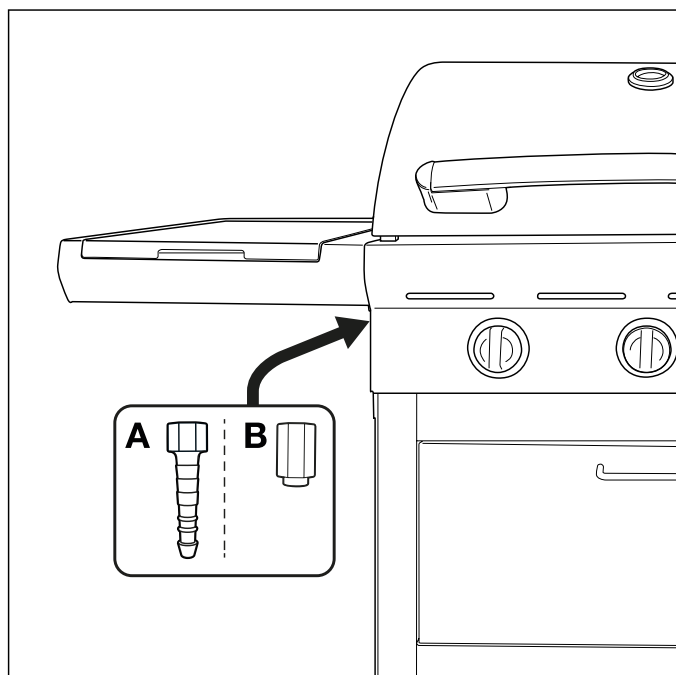
Para poder ligar o tubo de gás ao aparelho, instale um acoplamento do tubo de gás no aparelho.

O aparelho é fornecido com dois acoplamentos diferentes, destinados a serem utilizados em diferentes países.

País	Acoplamento
BE, CH, CZ, DK, ES, FI, GB, IE, IT, PT, SI	Acoplamento A
FR	Acoplamento B



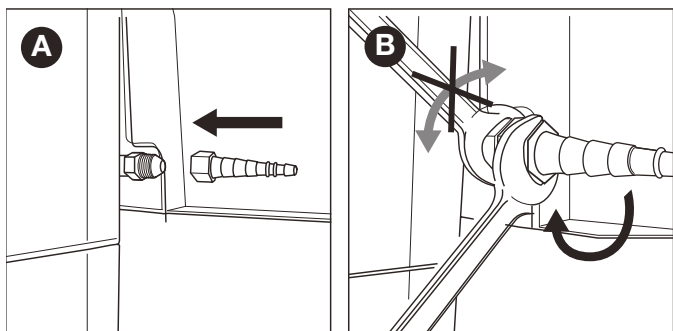
Se o seu país não estiver listado na tabela, use o acoplamento que cumprir os padrões que se aplicam no seu país.



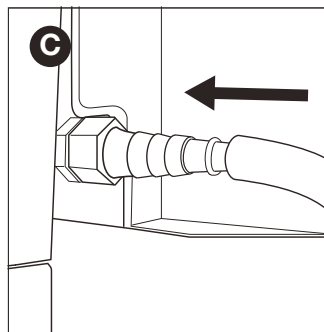
6.3.1 Acoplamento A

Precisará de uma chave de porcas de 19 mm e de uma chave de parafusos Phillips.

1. Aparafuse o acoplamento do tubo de gás ao aparelho (A) e aperte-o com uma chave de 19 mm (B).



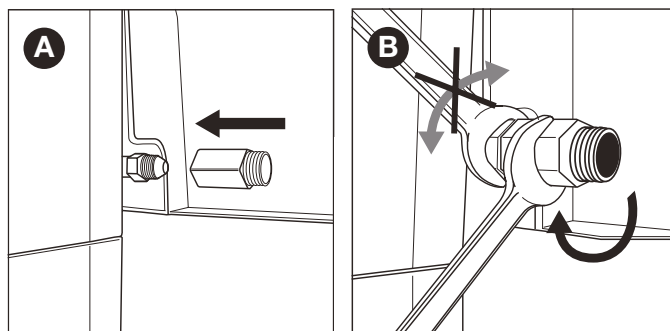
2. Deslize o tubo sobre o acoplamento (C) e aperte o anel de fixação com uma chave de parafusos Phillips (D).



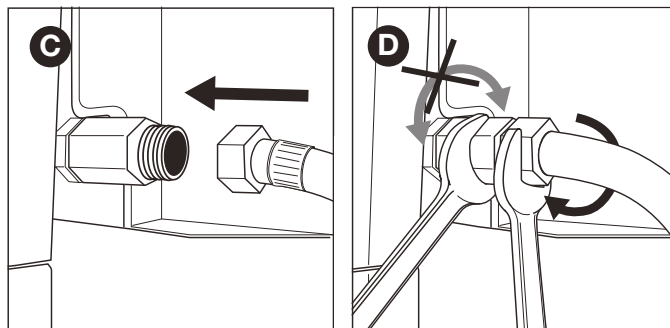
6.3.2 Acoplamento B

Precisará de uma chave de porcas de 22 mm e de uma chave inglesa.

1. Aparafuse o acoplamento do tubo de gás ao aparelho (A) e aperte-o com uma chave de 22 mm (B).



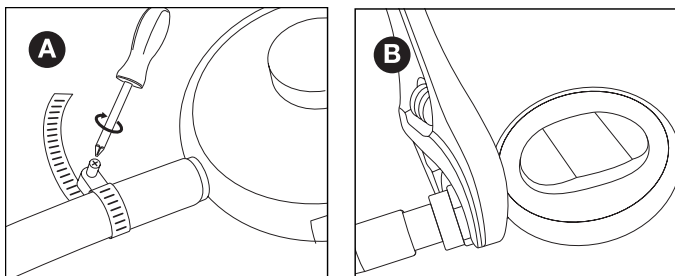
2. Aparafuse o tubo de gás ao acoplamento (C) e fixe-o com duas chaves. Segure firmemente o acoplamento com uma chave de porcas de 22 mm e aperte a mangueira com uma chave inglesa.



6.4. Ligue o tubo e a botija de gás ao regulador.

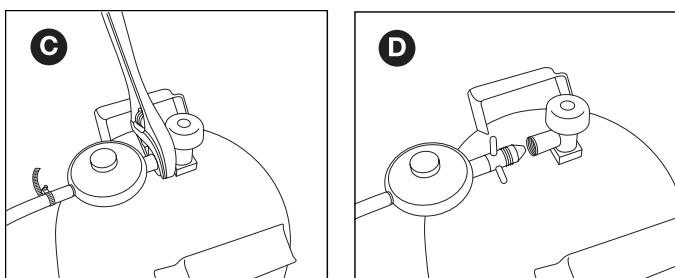
Precisará de uma chave de parafusos Phillips e/ou de uma chave inglesa, dependendo do tipo de regulador que estiver a usar.

1. Ligue o tubo ao regulador de pressão. Proceda como se segue:
 - Se o tubo estiver equipado com um anel de fixação, deslize o tubo sobre o regulador e aperte o anel de fixação com uma chave de parafusos Phillips (A).
 - Se o tubo estiver equipado com uma porca, enrosque o tubo no regulador e aperte a porca com uma chave inglesa (B).



2. Ligue o regulador de pressão à botija de gás. Proceda como se segue:

- Se o regulador estiver equipado com uma porca, enrosque o regulador na botija de gás no sentido horário e aperte a porca com uma chave inglesa (C).



- Se o regulador tiver rosca, enrosque-o na botija de gás no sentido contrário ao dos ponteiros do relógio (D)

⚠ Use apenas reguladores que satisfaçam a EN 16129.

6.5. Substituir a botija de gás

1. Feche o fornecimento de gás e ponha todos os botões de controlo na posição DESLIGADO.
2. Desligue a botija de gás vazia e ligue a botija de gás cheia.
3. Verifique se há fugas na botija de gás, no tubo e em todas as ligações de gás. Veja "7. Verificar fugas de gás".

⚠ Observe que, ao substituir a botija de gás, deve estar sempre bem longe de fontes de ignição.

7. VERIFICAR FUGAS DE GÁS

7.1. Porque verificar se há fugas de gás?

O propano e o butano são mais pesados do que o ar. Isso significa que estes gases não se dissiparão se houver fugas do aparelho. Em dias sem vento, esses gases podem acumular-se dentro e em redor do aparelho e, subsequentemente, inflamar-se e explodir.

7.2. Quando verificar se há fugas de gás?

- Antes da primeira utilização ou após um longo período em utilização.

⚠ Verifique se não há fugas de gás se o aparelho tiver sido montado pelo fornecedor.

- Deve fazer isso sempre que substituir uma peça de gás.
- Pelo menos uma vez por ano, idealmente no início da temporada.

7.3. Instruções de segurança

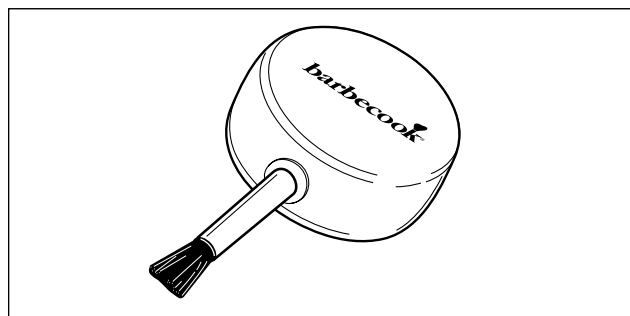
- Coloque o aparelho no exterior, num local bem ventilado. Certifique-se de que não existem chamas ou fontes de calor nas proximidades do aparelho.
- Nunca use um isqueiro ou fósforos para verificar se há fugas de gás.
- Não fume ou acenda os queimadores enquanto verificar se há fugas de gás.

7.4. De que materiais preciso?

Para verificar se há fugas de gás, precisará do seguinte:

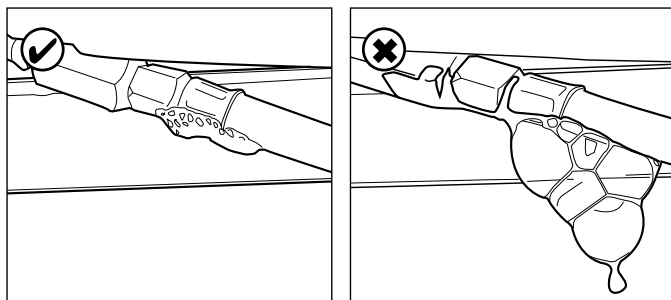
- Um fluido de teste. Pode usar um spray antifugas pronto a usar ou uma mistura de água (50%) e detergente (50%).

- A ferramenta de teste de fugas fornecida com o aparelho. Este é usado para aspirar o fluido de teste e aplicá-lo nas peças de gás ou ligações de gás que deseja verificar.



7.5. Verificar se há fugas de gás

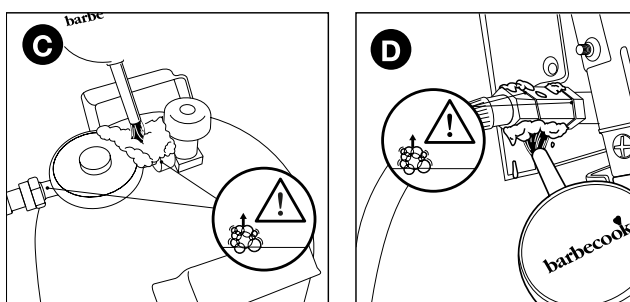
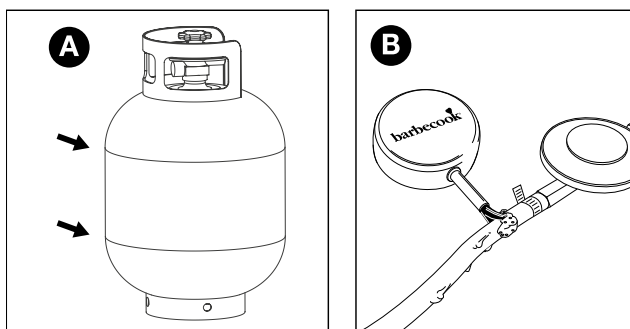
Pode verificar se há fugas de gás aplicando um fluido de teste em todas as peças e ligações de gás. Se houver grandes bolhas numa peça ou ligação específica, há uma fuga de gás.




Proceda da seguinte forma para verificar se há fugas de gás:

1. Coloque o aparelho no exterior.
2. Use a ferramenta de teste de fugas e o fluido de teste (spray de fugas ou mistura de água/sabão)
3. Abra a tampa e ponha todos os botões de controlo na posição DESLIGADO.
4. Abra ligeiramente o fornecimento de gás. Para fazer isso, rode a válvula de fornecimento de gás apenas uma vez.
5. Aspire uma pequena quantidade de fluido de teste com a ferramenta de teste de fugas e aplique na zona que deseja verificar. Devem ser verificadas as seguintes peças:

- As soldaduras da botija de gás (A)
- O tubo (B)
- As ligações entre a botija de gás e o regulador de pressão e entre o regulador de pressão e o tubo (C)
- A ligação entre o tubo e o aparelho (D)




 O regulador de pressão e o acoplamento do seu aparelho podem diferir dos exemplos das figuras.

6. Proceda como se segue:

- Se detetar uma fuga, siga as instruções de "7.6 Em caso de fuga de gás".
- Se não houver fugas, feche o fornecimento de gás, lave bem todas as peças com água e seque-as bem.

7.6. Em caso de fuga de gás

1. Feche o fornecimento de gás e proceda da seguinte forma:
 - Se detetou uma fuga numa das ligações, aperte firmemente a ligação em causa.
 - Se detetou uma fuga na botija ou tubo de gás, substitua a botija ou o tubo de gás.
2. Verifique a ligação ou peça onde detetou a fuga novamente.
3. Se a fuga não foi corrigida, deve contactar um revendedor Barbecue. Não deve começar a usar o aparelho enquanto a fuga não tiver sido corrigida.

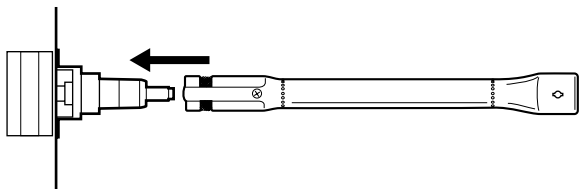
 Consulte www.barbecue.com ou uma lista de revendedores Barbecue perto de si.


8. PREPARAR O APARELHO PARA UTILIZAÇÃO

8.1. Antes de cada utilização

Sempre que usar o aparelho, deve assegurar-se de que:

- O aparelho está instalado num local adequado. Veja "3.3 Escolher um local adequado".
- O tubo não arrasta pelo chão e não pode entrar em contacto com superfícies quentes ou salpicos de gordura.
- A bacia está limpa. Recomendamos limpar a bacia após cada utilização. Veja "11.2 Limpar a bacia".
- Os queimadores e tubos de Venturi não estão bloqueados por ninhos de insetos ou teias de aranha. Veja "11.3 Limpar os queimadores e tubos de Venturi".
- Os queimadores estão montados corretamente. Os tubos de Venturi devem estar colocados acima das aberturas das válvulas de gás.




 Para ter a certeza absoluta de que as ligações de gás estão em ordem, pode verificar se existem fugas de gás no aparelho antes de cada utilização. Veja "7. Verificar fugas de gás".

8.2. Antes da primeira utilização (ou após um longo período sem utilização)

Se estiver a usar o aparelho pela primeira vez ou após um longo período sem utilização, deve efetuar algumas verificações adicionais:

- Certifique-se de ter lido todas as instruções deste guia, de as ter compreendido e verificado (apenas antes da primeira utilização).
- Verifique se há fugas de gás no aparelho. Veja "7. Verificar fugas de gás".

 Verifique se não há fugas de gás se o aparelho tiver sido montado pelo fornecedor.

- Limpe os queimadores e tubos de Venturi (apenas após um longo período de inatividade). Veja "11.3 Limpar os queimadores e tubos de Venturi".
- Deixe o aparelho "queimar" antes de colocar qualquer alimento na grelha (apenas antes da primeira utilização). Veja "8.3 Queimar o aparelho".


8.3. Queimar o aparelho

Queimar o aparelho antes da primeira utilização ajuda a remover quaisquer gorduras de fabrico que ainda possam estar presentes.

Proceda da seguinte forma:

1. Acenda os queimadores principais e ajuste os botões de controlo para ALTO (HIGH). Veja "9.2 Acender os queimadores principais".
2. Feche a tampa e deixe o aparelho queimar durante 15 minutos. Não coloque ainda nenhum alimento na grelha.
3. Após 15 minutos, abra a tampa e deixe o aparelho queimar por mais 5 minutos (com os botões de controlo ainda na posição ALTO).
4. Após estes 5 minutos, o aparelho está pronto a ser utilizado e pode colocar os alimentos no grelhador.

9. ACENDER OS QUEIMADORES


 Para acender os queimadores com o acendedor elétrico, deve introduzir uma pilha AA no acendedor. A pilha não é fornecida com o aparelho. O compartimento da pilha do acendedor está localizado no painel de controlo do aparelho.

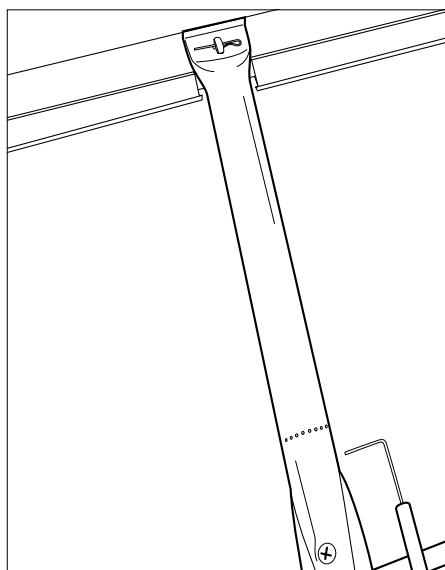
9.1. Instruções de segurança

- Antes de ligar o aparelho, execute todas as verificações conforme especificado em "8. Preparar o aparelho para utilização".
- Certifique-se de que a tampa está aberta sempre que acender um queimador.
- Nunca se incline diretamente sobre um queimador ao acendê-lo.

9.2. Acender os queimadores principais

9.2.1 Usar o acendedor

1. Abra a tampa e coloque os botões de controlo dos queimadores principais em DESLIGADO (OFF).
2. Se nenhum outro queimador ainda tiver sido aceso, abra o fornecimento de gás e espere dez segundos até que o gás estabilize.
3. Prima o botão de controlo de um queimador, ponha-o na posição ALTO (HIGH) e deixe-o aí. O acendedor incorporado criará faíscas, que acenderão o queimador.
 -  Comece por acender um queimador principal primeiro. Nunca acenda todos os queimadores principais ao mesmo tempo.
4. Continue a premir o acendedor e ajuste o botão de controlo do queimador com elétrodo para ALTO (HIGH).

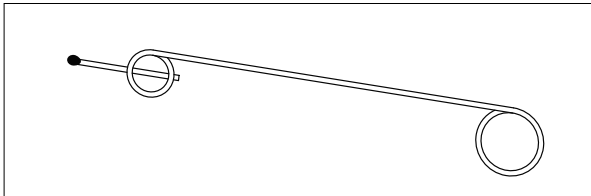


Nunca tente acender um queimador diferente do queimador com o elétrodo primeiro, porque isso fará com que o gás se acumule no grelhador.

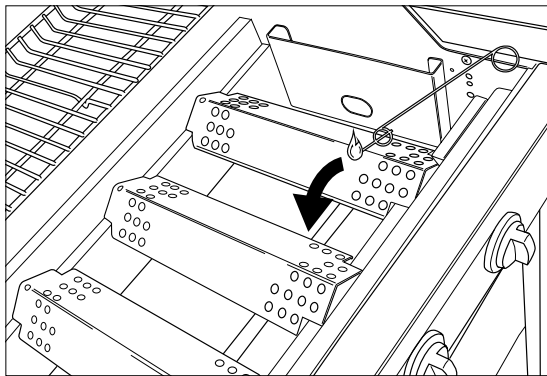
- Se o queimador não acender após três tentativas, coloque o botão de controlo do queimador em DESLIGADO (OFF), feche o fornecimento de gás e espere 5 minutos para permitir que o gás acumulado se dissipe.
- Tente acender o queimador novamente. Se ainda assim não acender, tente acender o queimador com um fósforo (veja 9.2.2. "Usar um fósforo") ou consulte "14. Resolução de problemas" para identificar a causa do problema.
- Se o queimador com eléctrodo acendeu, pode acender os outros queimadores ajustando os botões de controlo respetivos para ALTO (HIGH) (neste caso, não precisa de premir o botão de acendimento).

9.2.2 Usar um fósforo

1. Coloque um fósforo no porta-fósforos.



- Abra a tampa e coloque os botões de controlo dos queimadores principais em DESLIGADO (OFF).
- Se nenhum outro queimador ainda tiver sido aceso, abra o fornecimento de gás e espere dez segundos até que o gás estabilize.
- Acenda o fósforo e segure-o a cerca de 13 mm de distância do queimador.



- Ajuste o botão de controlo de um queimador para ALTO (HIGH).



Comece por acender primeiro um queimador principal. Nunca acenda todos os queimadores principais ao mesmo tempo.

- Se o queimador não acender após três tentativas, coloque o botão de controlo do queimador em DESLIGADO (OFF), feche o fornecimento de gás e espere 5 minutos para permitir que o gás acumulado se dissipe.
- Tente acender o queimador novamente. Se isso não resultar, consulte "14. Resolução de problemas" para identificar a causa do problema.
- Se um queimador acendeu, pode acender os outros queimadores ajustando os botões de controlo em causa para ALTO (HIGH).

9.3. Acender o queimador lateral



O queimador lateral só pode conter painéis com peso máximo de 9 kg, diâmetro máximo de 220 mm e diâmetro mínimo de 120 mm.

9.2.1 Usar o acendedor

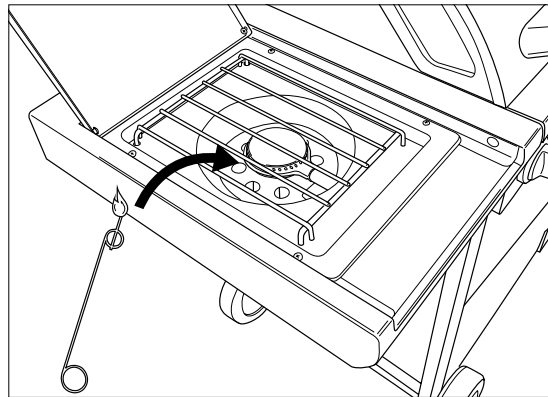
- Abra a tampa e coloque o botão de controlo do queimador lateral na posição DESLIGADO (OFF).
- Se nenhum outro queimador ainda tiver sido aceso, abra o

fornecimento de gás e espere dez segundos até que o gás estabilize.

- Prima o acendedor até ouvir as faíscas.
- Continue a premir o acendedor e ajuste o botão de controlo do queimador lateral para ALTO (HIGH).
- Se o queimador não acender após três tentativas, coloque o botão de controlo do queimador em DESLIGADO (OFF), feche o fornecimento de gás e espere 5 minutos para permitir que o gás acumulado se dissipe.
- Tente acender o queimador lateral novamente. Se ainda assim não acender, tente acender o queimador com um fósforo (veja 9.2.2. "Usar um fósforo") ou consulte "14. Resolução de problemas" para identificar a causa do problema.

9.2.2 Usar um fósforo

- Coloque um fósforo no porta-fósforos.
- Abra a tampa e coloque o botão de controlo do queimador lateral na posição DESLIGADO (OFF).
- Se nenhum outro queimador ainda tiver sido aceso, abra o fornecimento de gás e espere dez segundos até que o gás estabilize.
- Acenda o fósforo e segure-o a cerca de 13 mm de distância do queimador lateral.



- Coloque o botão de controlo do queimador lateral na posição ALTO (HIGH).
- Se o queimador não acender após 5 segundos, coloque o botão de controlo do queimador na posição DESLIGADO (OFF), feche o fornecimento de gás e espere 5 minutos para permitir que o gás acumulado se dissipe.
- Tente acender o queimador novamente. Se isso não resultar, consulte "14. Resolução de problemas" para identificar a causa do problema.

9.4. Desligar os queimadores

Se os queimadores não forem usados durante algum tempo, devem ser desligados. Proceda como se segue:

- Feche o fornecimento de gás.
- Coloque os botões de controlo dos queimadores na posição DESLIGADO (OFF).



Ao fechar primeiro o fornecimento de gás, garantirá que já não haja gás no aparelho.

9.5. Reacender os queimadores

Se um queimador se apagar durante a utilização, proceda da seguinte forma:

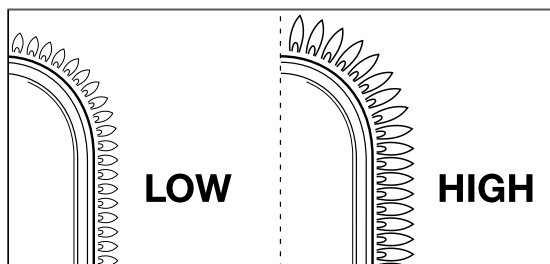
- Abra a tampa e feche o fornecimento de gás.
- Coloque todos os botões de controlo na posição DESLIGADO (OFF) e aguarde 5 minutos para que o gás acumulado se dissipe.
- Ligue novamente o(s) queimador(es) conforme descrito em "9.2.1. Usar o acendedor".

9.6. Verificar a chama

Sempre que acender um queimador, deve verificar a sua

chama. Uma chama perfeita será quase azul, com uma pequena quantidade de amarelo no topo. Chamas amarelas esporádicas são normais e seguras. Se houver um problema com as chamas, tome uma das seguintes medidas para corrigir:

As chamas são...	Proceda como se segue...
Fracas e totalmente amarelas	<ol style="list-style-type: none"> 1. Feche o fornecimento de gás e ponha todos os botões de controlo na posição DESLIGADO (OFF). 2. Consulte "14. Resolução de problemas" para identificar a causa do problema. Os tubos de Venturi estão provavelmente bloqueados.
Acima de bacia	<ol style="list-style-type: none"> 1. Feche o fornecimento de gás e ponha todos os botões de controlo na posição DESLIGADO (OFF). 2. Aguarde 5 minutos para permitir que o gás acumulado escape. 3. Acenda novamente o(s) queimador(es). 4. Se isso não corrigir o problema, consulte "14. Resolução de problemas" para identificar a causa do problema.



10. INDICAÇÕES E TRUQUES ÚTEIS

10.1. Pré-aquecer o aparelho

O pré-aquecimento do aparelho garante que a grelha estará suficientemente quente quando colocar os alimentos sobre ela. Proceda da seguinte maneira:

1. Acenda o(s) queimador(es) e ajuste o(s) botão(ões) de controlo na posição ALTO (HIGH).
2. Feche a tampa e deixe o aparelho queimar durante 10 minutos.
3. Ao fim de dez minutos, abra a tampa e coloque os alimentos na grelha.
4. Se desejar menos calor, ajuste o(s) botão(ões) de controlo para aquecimento menor.

10.2. Evitar que os alimentos se peguem

Para evitar que os alimentos se peguem à grelha:

- Unte os alimentos levemente com um pincel antes de os colocar na grelha. Também pode passar óleo na própria grelha.
- Pré-aqueça o aparelho. Quanto mais quente estiver a grelha quando colocar os alimentos, menor será a probabilidade de os alimentos se pegarem.
- Não vire os alimentos demasiado rapidamente. Primeiro, deixe-a aquecer completamente.

10.3. Grelhar direta e indiretamente

Pode grelhar direta ou indiretamente, dependendo do tipo de alimento que deseja cozinhar e da maneira como deseja fazê-lo:

Método	Descrição	Utilização
Diretamente	Coloque os alimentos imediatamente acima de um queimador aceso, escolha uma temperatura alta com o botão de controlo do queimador e deixe a tampa aberta.	Cozinhar carne e vegetais
Indiretamente	Coloque os alimentos ao lado de um queimador aceso, escolha lume médio/baixo com o botão de controlo e feche a tampa.	Pré-cozinhe a carne ou cozinhe adicionalmente a carne selada.

- ⚠ Se grelhar com a tampa fechada, deve manter sob vigilância o termómetro da tampa, para garantir que o aparelho não fica demasiado quente. Veja "10.5 Verificar a temperatura".

10.4. Grelhar com a tampa fechada

Existem várias vantagens em grelhar com a tampa fechada.

- A temperatura da grelha será mais alta e permanecerá mais consistente.
- Os alimentos precisarão de ser cozinhados por menos tempo e permanecerão mais suculentos.
- Haverá menos chamas súbitas e o consumo de gás será menor.

- ⚠ Se grelhar com a tampa fechada, deve manter sob vigilância o termómetro da tampa, para garantir que o aparelho não fica demasiado quente. Veja "10.5 Verificar a temperatura".

10.5. Verificar a temperatura

O aparelho está equipado com queimadores potentes, o que significa que poderá aquecê-los rapidamente e manter uma temperatura constante. No entanto, se grelhar com a tampa fechada, precisará de se assegurar de que o aparelho não fica demasiado quente.

Deve verificar o termómetro da tampa regularmente e ter em consideração as seguintes orientações:

- Uma temperatura normal de operação é de cerca de 210 °C. Se a temperatura for mais alta, existe o risco de pingos e de inflamação da gordura do cozinhado.
- A temperatura não deve exceder 300 °C por mais de cinco minutos. Se isso acontecer, existe o risco de o aparelho ser danificado e deformado.

- ⚠ Se o aparelho ficar demasiado quente, deixe-o arrefecer abrindo a tampa e escolha uma intensidade mais baixa dos queimadores.

10.6. Usar as zonas de calor

Assim que todos os queimadores estiverem acesos, as tampas dos queimadores distribuem o calor o mais uniformemente possível sobre a grelha. Mesmo que o aquecimento seja o mais uniforme possível, algumas zonas ficarão mais quentes do que outras. Pode usar essas zonas de calor para um churrasco perfeito:

Zona	Quente	Use para...
Para	Quente	Grelhar alimentos delicados (camarões, peixe, etc.)
Médio	Mais quente	Preparar alimentos que precisam de ser cozidos por mais tempo (salsichas, frango, etc.)

Zona	Quente	Use para...
Atrás	O mais quente	Cozinhar carne e vegetais

i Também pode criar zonas de calor jogando com a potência dos queimadores. Por exemplo, pode pôr um queimador a um nível mais baixo e usar a zona acima do queimador para alimentos delicados ou alimentos que precisam de cozinhar por mais tempo.

10.7. Impedir chamas súbitas

Podem ocorrer chamas súbitas ao grelhar. Isso é uma ocorrência normal. No entanto, um excesso de chamas súbitas aumenta a temperatura da bacia e pode inflamar a gordura acumulada.

Impedir chamas súbitas:

- Certifique-se de que a bacia está limpa antes de começar a grelhar. Veja "11.2 Limpar a bacia".
- Verifique se a abertura da drenagem de gordura está desobstruída a intervalos regulares e/ou se a gaveta de recolha de gordura não está cheia.
- Ao grelhar, corte o excesso de gordura da carne, feche a tampa e coloque os queimadores em lume médio ou baixo.

11. MANUTENÇÃO DO APARELHO

11.1. Limpar o grelhador

Recomendamos limpar o grelhador após cada utilização com um acessório Barbecue.

☀ Também pode limpar o grelhador com um agente de limpeza neutro ou bicarbonato de sódio. Nunca use produtos de limpeza para fornos para limpar a churrasqueira.

11.2. Limpar a bacia

Recomendamos limpar a bacia após cada utilização com um acessório Barbecue, esponja de metal e agente de limpeza abrasivo. Use-os da mesma forma que para o grelhador.

⚠ Não use objetos pontiagudos e não bata com o aparelho em superfícies duras.

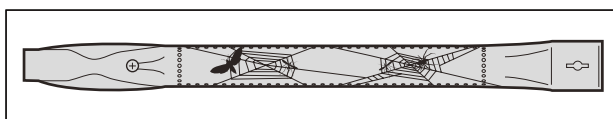
⚠ Evite o contacto com líquidos frios enquanto o aparelho ainda estiver quente.

11.3. Limpar os queimadores e tubos de Venturi

11.3.1. Porque limpar os queimadores e tubos de Venturi?

Aranhas e insetos podem fazer teias e ninhos nos queimadores e tubos de Venturi, bloqueando o fornecimento de gás aos queimadores. Consequência:

- Não conseguirá acender os queimadores. Se ainda assim conseguir acender os queimadores, estes produzirão apenas chamas amarelas e fumarentas.
- O gás pode inflamar-se fora do nível dos tubos de Venturi ao nível dos botões de controlo. Essas chamas são conhecidas como chamas de realimentação e podem causar ferimentos graves e danos materiais.



i Danos causados por queimadores e tubos de Venturi bloqueados são considerados como manutenção deficiente e não estão cobertos pela garantia.

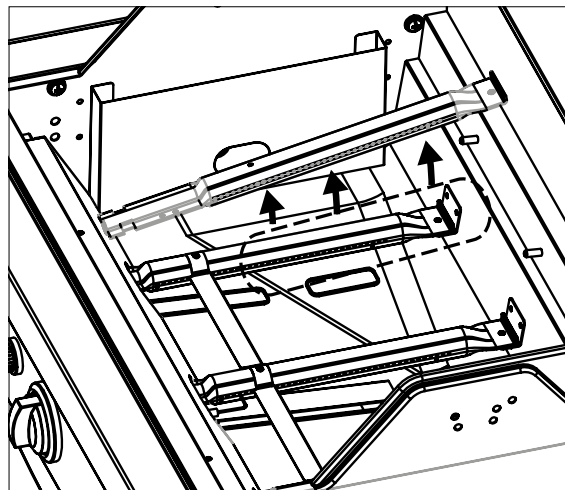
11.3.2. Quando limpar os queimadores e tubos de Venturi?

Limpe os queimadores e tubos de Venturi do aparelho como se segue:

- Antes da primeira utilização ou após um longo período sem utilização.
- Pelo menos duas vezes por ano, e uma vez no início da temporada.

11.3.3 Limpar os queimadores e tubos de Venturi.

1. Retire os queimadores do aparelho conforme ilustrado nas figuras. Se notar que um queimador está danificado, deve substituí-lo.



2. Limpe os queimadores e tubos de Venturi com uma pequena escova ou escovilhão improvisado (um clipe de papel aberto, escovilhão de cachimbo, etc.).
3. Coloque os queimadores novamente no seu lugar. Certifique-se de que os tubos de Venturi estão situados acima das aberturas das válvulas de gás.

11.4. Manutenção das peças de esmalte, aço inoxidável e revestidas a pó

O aparelho é feito de esmalte, aço inoxidável e peças revestidas a pó. Cada material deve ser mantido de forma diferente:

Material	Como manter este material
Esmalte	<ul style="list-style-type: none"> • Não use objetos pontiagudos e não bata com o aparelho em superfícies duras. • Evite o contacto com líquidos frios enquanto o aparelho ainda estiver quente. • Pode usar esfregões de aço e produtos de limpeza abrasivos.
Aço inoxidável	<ul style="list-style-type: none"> • Não use agentes de limpeza agressivos, abrasivos ou de metal. • Use agentes de limpeza suaves e deixe trabalhar no aço. • Use um pano macio ou esponja. • Após a limpeza, lave bem o aparelho e deixe-o secar completamente antes de o guardar.
Revestimento a pó	<ul style="list-style-type: none"> • Não use objetos pontiagudos. Use produtos de limpeza suaves e um pano ou esponja macia. • Após a limpeza, lave bem o aparelho e deixe-o secar completamente antes de o guardar.

⚠ Para evitar a formação de ferrugem em peças de aço inoxidável, é melhor evitar o contato com cloro, sal e ferro.



Os danos resultantes do não cumprimento destas instruções serão considerados manutenção desadequada e não estão cobertos pela garantia.

Encontrará uma lista das peças de que o seu aparelho é constituído no desenho explodido do seu aparelho (segunda parte do guia). Esta lista contém um símbolo para indicar o material de cada peça, para que possa verificar como determinada peça deve ser mantida. A lista de peças usa os seguintes símbolos:

Símbolo	Material
●	Esmalte
■	Aço inoxidável
★	Revestimento a pó

11.5. Guardar o aparelho

Se não pretende usar o aparelho por um longo período de tempo, guarde-o num local seco.

Antes de guardar o dispositivo:

- Desligue a botija de gás. Nunca guarde o aparelho no interior (nem mesmo numa garagem ou barracão) se ainda estiver ligado à botija de gás.
- Limpe os queimadores e grelhas, unte-os com óleo e embrulhe-os em papel.
- Remova a pilha AA do acendedor.
- Tape o seu aparelho com uma cobertura Barbecue. Registe o seu aparelho em www.barbecue.com para saber qual a cobertura de que necessita.

11.6. Guardar botijas de gás

Estas instruções aplicam-se a botijas de gás vazias e cheias.

- Guarde sempre as botijas de gás fora de casa, num espaço bem ventilado. Certifique-se de que as botijas não estejam expostas a altas temperaturas ou a luz solar direta.
- Nunca guarde uma botija de gás onde possa ficar excessivamente quente (como um carro, barco, etc.).
- Nunca guarde a sua botija de gás ou botija de gás sobressalente no mesmo armário do seu aparelho.
- Nunca guarde a sua botija de gás sobressalente perto de um aparelho a gás que esteja em uso.
- Guarde sempre as botijas de gás fora do alcance das crianças.
- Guarde e transporte sempre as botijas de gás na posição vertical.

11.7. Encomendar peças sobressalentes.

As peças expostas ao fogo ou a calor intenso acabarão por precisar de ser substituídas.

Como encomendar peças sobressalentes:

1. Há uma lista de todos os números de referência abaixo dos desenhos explodidos da segunda parte deste guia e em www.barbecue.com.



Se registou o seu aparelho online, a lista correta aparecerá automaticamente.

2. Encomende a peça sobressalente através do seu ponto de venda. Pode encomendar peças que estejam dentro e fora da garantia.

12. GARANTIA

12.1. Coberto

O seu aparelho tem garantia de dois anos, com início na data de compra. Esta garantia cobre todos os defeitos de fabrico, desde que:

- Tenha usado, montado e feito a manutenção do seu aparelho de acordo com as instruções deste manual. Os danos resultantes de uso indevido, montagem incorreta ou manutenção desadequada não são considerados defeito de fabrico.
- Pode apresentar a fatura e o número de série exclusivo do seu aparelho. Esse número de série consiste em 16 números. Encontrará esse número:
 - Na capa deste guia.
 - Na embalagem em que o seu aparelho veio.
 - No interior do painel frontal inferior.
- A garantia aplica-se apenas ao uso pessoal.
- O departamento de qualidade da Barbecue confirmará se as peças têm defeito e se se mostraram defeituosas sob utilização normal, montagem correta e manutenção adequada.
- Se uma dessas condições não for cumprida, não estará coberto pela garantia. Em todos os casos, a garantia limita-se à reparação ou substituição das peças defeituosas.

12.2. Não coberto

Os seguintes danos e defeitos não estão cobertos pela garantia:

- Desgaste normal (ferrugem, deformação, descoloração, etc.) de peças que são expostas diretamente ao fogo ou calor intenso. Essas peças precisarão de ser substituídas ao fim de algum tempo.
- Irregularidades visuais inerentes ao processo de fabrico. Essas irregularidades não são consideradas defeitos de fabrico.
- Todos os danos causados por manutenção desadequada, armazenamento desadequado, montagem incorreta ou modificações feitas nas peças pré-montadas.
- Todos os danos causados pela utilização indevida do aparelho (utilização em desacordo com as instruções do nosso guia, utilização para fins comerciais, etc.).
- Todos os danos consequentes derivados de utilização descuidada ou não conforme do aparelho.
- Ferrugem ou descoloração em resultado de fatores externos, uso de produtos de limpeza agressivos, exposição ao cloro, etc. Estes danos não são considerados defeito de fabrico.

13. INFORMAÇÕES TÉCNICAS

13.1. Etiqueta de características

A etiqueta de identificação contém todas as informações técnicas do aparelho. Encontrará esse número:

- Na segunda parte deste guia.
- No interior do painel frontal inferior.

13.2. Diâmetros dos injetores

- Queimador principal: 1 mm
- Queimador lateral: 0,75 mm

14. RESOLUÇÃO DE PROBLEMAS

Problema	Causas potenciais	Soluções
Calor insuficiente	<ul style="list-style-type: none"> Fornecimento de gás não aberto Tubos de Venturi não situados acima das aberturas das válvulas de gás Aberturas de queimador bloqueadas Botija de gás (quase) vazia O regulador de pressão não está corretamente ligado à botija e/ou tubo 	<ul style="list-style-type: none"> Abra o fornecimento de gás. Coloque os tubos de Venturi acima das aberturas das válvulas de gás Limpe as aberturas do queimador ou substitua os queimadores Substitua a botija de gás Volte a ligar o regulador de pressão à botija e/ou tubo
Demasiado quente e/ou chamas súbitas	<ul style="list-style-type: none"> Alimentos com demasiada gordura Aberturas de drenagem de gordura bloqueadas, gordura na bacia e/ou queimadores Temperatura demasiado alta 	<ul style="list-style-type: none"> Corte o excesso de gordura ou selecione lume mais baixo dos queimadores Limpe a abertura de drenagem, a bacia e os queimadores de gorduras Selecione um lume mais baixo para os queimadores e/ou grelhe os alimentos indiretamente
O calor não é distribuído uniformemente sobre a superfície da grelha	<ul style="list-style-type: none"> Alguma diferença de calor é normal, consulte "1.7 Usar o calor eficiente" e "10.6 Usar as zonas de aquecimento". Causas potenciais de diferenças consideráveis no calor: Aparelho não pré-aquecido 	<ul style="list-style-type: none"> Pré-aqueça o aparelho.
Chamas amarelas	<ul style="list-style-type: none"> Queimadores ou tubos de Venturi bloqueados Sal nos queimadores Aparelho ligado a butano 	<ul style="list-style-type: none"> Limpe os queimadores e tubos de Venturi Limpe os queimadores Ligue o aparelho a propano e use um regulador de pressão adequado
Chama incompleta	<ul style="list-style-type: none"> Queimador bloqueado, perfurado ou corroído 	<ul style="list-style-type: none"> Limpe ou substitua o queimador
Chamas de realimentação (chamas fora dos tubos de Venturi/nos botões de controlo)	<ul style="list-style-type: none"> Queimadores ou tubos de Venturi bloqueados 	<ul style="list-style-type: none"> Feche o fornecimento de gás e coloque os queimadores na posição de DESLIGADO (OFF). Deixe o aparelho arrefecer. Limpe os queimadores e tubos de Venturi.
Chamas mais altas do que a borda da bacia	<ul style="list-style-type: none"> Vento Botija de gás (quase) vazia Gordura na bacia e/ou nos queimadores 	<ul style="list-style-type: none"> Vire a parte traseira do aparelho para a o vento Substitua a botija de gás Limpe a bacia e os queimadores
O queimador assobia quando definido para a posição BAIXO (LOW)	<ul style="list-style-type: none"> Injetor de gás, tubo de Venturi e/ou queimador sujo 	<ul style="list-style-type: none"> Limpe o injetor de gás, tubo de Venturi e o queimador
O acendimento do queimador falha (tanto com o acendedor como com fósforos)	<ul style="list-style-type: none"> Queimador ou tubo de Venturi bloqueado Sem fornecimento de gás 	<ul style="list-style-type: none"> Limpe o queimador e o tubo de Venturi Abra o fornecimento de gás e prima o botão de segurança do regulador de pressão (não está presente em todos os reguladores)
O acendimento dos queimadores falha com o acendedor	<ul style="list-style-type: none"> Sem pilha introduzida ou pilha introduzida incorretamente O queimador do meio não acendeu primeiro Cablagem do acendedor não ligada corretamente Eléctrodo danificado Ligação à terra incorreta Acendedor com defeito 	<ul style="list-style-type: none"> Reintroduza/introduza a pilha com a polaridade correta Acenda o queimador do meio primeiro Verifique todas as ligações do acendedor e volte ligá-las Substitua o eléctrodo Verifique os eléctrodos, queimadores e acendedor e volte a montar Substitua o acendedor
Não há faíscas ou som quando se pressiona o acendedor	<ul style="list-style-type: none"> Sem pilha introduzida ou pilha introduzida incorretamente Pilha sem carga Botão do acendedor não instalado corretamente Gerador de faíscas com defeito 	<ul style="list-style-type: none"> Reintroduza/introduza a pilha com a polaridade correta Substitua a pilha Reinstale o botão do acendedor Substitua o gerador de faíscas

Problema	Causas potenciais	Soluções
Apenas som (sem faíscas) ao premir o acendedor	<ul style="list-style-type: none"> • Ligação à terra incorreta • Queimador e eléctrodo demasiado distantes um do outro 	<ul style="list-style-type: none"> • Volte a ligar o gerador de faíscas e eléctrodos • Dobre o eléctrodo ligeiramente para o mover para mais perto do queimador
Faíscas visíveis que não alcançam os queimadores	<ul style="list-style-type: none"> • Cablagem defeituosa 	<ul style="list-style-type: none"> • Substitua a cablagem
Faíscas visíveis, mas não em todos os eléctrodos e/ou não suficientemente potentes para	<ul style="list-style-type: none"> • Ligação à terra incorreta • Pilha (quase) sem carga • Eléctrodos húmidos ou defeituosos 	<ul style="list-style-type: none"> • Volte a ligar o gerador de faíscas e eléctrodos • Substitua a pilha • Seque os eléctrodos com papel de cozinha ou substitua os eléctrodos


SV - BRUKSANVISNING


1. REGISTRERA DIN UTRUSTNING

Tack för att du köpt en Barbecue-grill.

Vi hoppas att du ska tycka om att använda den och får många glada stunder med den! Du kan optimera din upplevelse genom att registrera din grill online och dra nytta av de många fördelarna.

- Du får tillgång till den fullständiga bruksanvisningen online så du kan lära dig allt om din utrustning.
- Vi ger dig personlig kundservice, vilket innebär att du snabbt och enkelt kan hitta och beställa reservdelar. Detta gör att du kan få ut det mesta av garantiservicen.
- Du hålls informerad om produktuppdateringar.
- Du får många nya tips och tricks.

 För mer information om hur du registrerar din utrustning, besök www.barbecue.com.


 Barbecue respekterar din integritet. Dina uppgifter kommer aldrig att säljas, distribueras eller delas med några tredje parter.

2. OM DENNA BRUKSANVISNING

Denna bruksanvisning består av två delar.

Del 1 innehåller allmänna instruktioner gällande montering, användning, underhåll och garanti.


Del 2 (som börjar på sida 89) innehåller illustrationer, listor över delar och monteringsritningar.

 Om det finns en illustration som motsvarar en specifik instruktion i bruksanvisningen kommer du att hänvisas till den med detta piktogram av en penna.

3. VIKTIGA SÄKERHETSANVISNINGAR

3.1. Läs och följ dessa instruktioner


Läs instruktionerna innan du använder utrustningen. Följ alltid instruktionerna noggrant. Montering eller användning av utrustningen som avviker från de angivna i instruktionerna kan leda till brand och materialskador.

 Skador orsakade av att instruktionerna inte följts (felaktig montering, felaktig användning, felaktigt underhåll etc.) täcks inte av garantin.

3.2. Var försiktig när du hanterar gas

Att arbeta med gas är säkert förutsatt att du vidtar vissa försiktighetsåtgärder:

- Förvara alltid gasflaskor utanför hemmet i ett väl ventilerat utrymme. Se till att flaskorna inte utsätts för höga temperaturer eller för direkt solljus.
- Förvara aldrig gasflaskan eller reservgasflaskan i skåpet på din utrustning.
- Förvara aldrig din reservgasflaska i närheten av en gasapparat som används.
- Stäng alltid igen gastillförseln efter användning.
- Rök aldrig i närheten av gasdrivna apparater som är i bruk, inte heller i närheten av en gasflaska, vare sig om den är tom eller full.

 Om du känner lukten av gas, stäng omedelbart gastillförseln, släck alla lågor och öppna locket på utrustningen. Ring din gasleverantör eller brandkåren om lukten kvarstår.

3.3. Välja ut en lämplig plats

Använd endast utrustningen utomhus. Om du använder utrustningen inomhus, även i ett garage eller förråd, riskerar du kolmonoxidförgiftning.

Ta hänsyn till följande när du väljer plats:

Placera utrustningen minst tre meter från en byggnad på en öppen, välventilerad plats

- Säkerställ att det alltid finns gott om fri luft till brännarna och ventilationsöppningarna i skåpet.
- Placera inte grillen under en överhängande struktur (balkong, pergola etc.) eller under lövverk.
- Placera utrustningen på en plan och stabil yta. Placera inte utrustningen på ett fordon i rörelse (båt, släpvagn etc.).

3.4. Säkerhetsinstruktioner

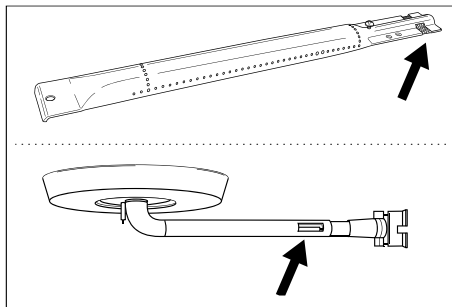
- Använd endast utomhus.
- Läs instruktionerna före användning.
- Flytta inte utrustningen under användning.
- Lämna aldrig utrustningen utan tillsyn under användning, särskilt om det finns barn eller djur i närheten.
- **WARNING:** Greppbara delar kan bli mycket heta. Håll barn på behörigt avstånd.
- Använd lämpligt skydd när du behöver röra vid heta delar (lock, grill, etc.).
- Håll utrustningen borta från lättantändliga material när den används.
- Förvara brandfarliga material, brandfarliga vätskor och lösliga föremål på säkert avstånd från utrustningen när den används.
- Använd inte trä, kol, lavasten eller keramikbriketter i en gasapparat.
- Använd inte utrustningen under påverkan av alkohol eller droger.
- Stäng gastillförseln på gasflaskan efter användning.
- Modifiera inte utrustningen.

4. ÅTERKOMMANDE KONCEPT

Denna del av bruksanvisningen listar definitionerna av några mindre kända begrepp. Dessa begrepp används när olika ämnen berörs genom hela bruksanvisningen.

4.1. Venturirör

Venturirören är de små rör som sitter vid inloppet till brännarna. Det finns en öppning på sidan av venturirören. Detta finns synligt på huvudbrännarna och på sidobrännaren:




Gasen passerar genom venturirören på dess väg till brännarna. Gasen blandas med luft (och därmed syre) genom sidoöppningarna. Detta är viktigt för korrekt förbränning i brännarna: rätt förbränning kräver korrekt gas/syreblandning för att generera fina lågor.

4.2. Brännarskydd

Brännarens skydd är placerade ovanpå brännarna på utrustningen. De skyddar brännarna från droppande fett. De täckta öppningarna på skyddens sidor fördelar värmen i grillen så att den värms upp snabbare och jämnare.

4.3. Emalj

Vissa delar av utrustningen är täckta av ett lager smält glas, även kallat emalj. Denna emalj skyddar den underliggande metallen från korrosion. Emalj är ett högkvalitativt material: det är korrosionsbeständigt, det bryts inte ned under påverkan av höga temperaturer och det är väldigt enkelt att underhålla.

 Eftersom emaljen är mindre flexibel än metallen på vilken den appliceras, kan emaljbitar brytas loss om utrustningen används felaktigt. För att undvika detta måste du vara försiktig när du monterar emaljerade delar och alltid underhålla emaljen enligt instruktionerna i denna bruksanvisning.

4.4. Uppflamningar

Uppflamningar är plötsliga lågor som gnistrar från skålen när du grillar. Dessa orsakas vanligtvis av droppande fett eller marinad.

5. MONTERING AV UTRUSTNINGEN


5.1. Säkerhetsinstruktioner


- Gör inga modifieringar på utrustningen vid montering. Delar som är förmonterade och/eller fastsatta av tillverkaren får inte modifieras eftersom det utgör en fara.
- Följ monteringsinstruktionerna noga.
- Användaren ansvarar för korrekt montering av utrustningen. Skador orsakade av felaktig montering täcks inte av garantin.


5.2. För att montera utrustningen


behöver du en stjärnskruvmejsel, en platt skruvmejsel, och ett AA-batteri (för den elektriska tändaren). Utrustningen levereras inte med batterier.

1. Placera utrustningen på en plan och stabil yta.
2. Montera utrustningen så som visas på monteringsritningarna.

 Du hittar monteringsritningarna i den andra delen av den här bruksanvisningen efter sprängskissen av utrustningen (se sida 91).

 Var försiktig när du monterar emaljerade delar. Verktygen och skruvarna kan skada emaljen. Använd de medföljande fiberbrickorna för att skydda emaljen runt skruvarna.

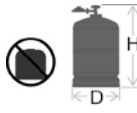


 Blisterförpackningen kan innehålla fler skruvar än vad som behövs, det kan alltså finnas några skruvar kvar efter monteringen.


 Paketet innehåller ett nödkit med reservdelar (skruvar, bultar, fiberbrickor etc.) som du kan använda om en del försvinner eller går sönder.


6. ANPASSA UTRUSTNINGEN TILL GAS


6.1. Vilken gasflaska, slang och regulator?

För att anpassa utrustningen till gasen måste du först köpa en gasflaska, en slang och en tryckregulator. Tabellen nedan visar vilken gasflaska, slang och regulator du ska använda. I Belgien (BE) måste du till exempel använda en propanflaska med slang och regulator för 37 mbar, eller en butanflaska med slang och regulator för 28-30 mbar.

Land	Gasflaska, slang och regulator		
LU - NL - DK - FI - SE - CY - CZ - EE - LT - MT - SK - SI - BG - IS - NO - TR - HR - RO - IT - HU - LV	28- 30 mbar	Propan, butan eller en blandning av de två	
BE - FR - IT - LU - IE - GR - PT - ES - CY - CZ - LT - SK - CH - SI - LV	28- 30 mbar	butan	
	37 mbar	propan	

 Utrustningen har konstruerats för att användas med butan- eller propanflaskor på 4,5 till 15 kg och är utrustad med en lämplig reduceringsventil. Vi rekommenderar att du använder propan med utrustningen. Propan levererar högkvalitativ förbränning och är mindre känslig för frost. Gasflaskans höjd får inte överstiga 70 cm, oavsett bredd eller diameter D eller flaskan.

 Köp alltid din tryckregulator och gasflaska ihop. Vissa regulatorer passar inte på alla gasflaskor.

 Använd endast en gasslang och regulator med godkännande för det land i vilket du använder dem.

6.2. Säkerhetsinstruktioner

- Anslut aldrig gasslangen direkt till utrustningen. Montera alltid en tryckregulator på gasflaskan först.
- Modifiera aldrig förmonterade eller förseglade delar av gasflaskan, slangen eller tryckregulatorn.
- Se till att använda en så kort slang som möjligt (max 1,5 m) för att förhindra att den släpar i marken.
 - Deformera eller vik aldrig gasslangen. Kontrollera att slangen varken är sträckt eller vriden. Se till att slangen inte kommer i kontakt med delar som kan bli heta.
 - Slangen måste bytas ut om den skadats eller visar tecken på att den slitits ut, om nationella föreskrifter föreskriver detta eller i enlighet med deras tillämplighet.
- Gasflaskan måste alltid stå upprätt.
- Öppna aldrig gastillförseln
- Kolla efter gasläckor när du gör ändringar i gasanslutningarna. Se "7. Kolla efter gasläckor".

6.3. Anslut slangen till utrustningen

Frankrike:

Utrustningen kan användas med 2 typer av gasslangar.


- Gasslangen ska fästas på slangskruven på utrustningen och på tryckregulatorn, och fästas med slangklämmor (enligt XP D 36-110).
Rekommenderad längd 1,25 m
- Gasslangen (enligt XP D 36-112) är utrustad med en mutter G 1/2 för direkt anslutning till utrustningen samt en mutter M20 x 1,5 m för direkt anslutning till tryckregulatorn, rekommenderad längd 1,25 m.

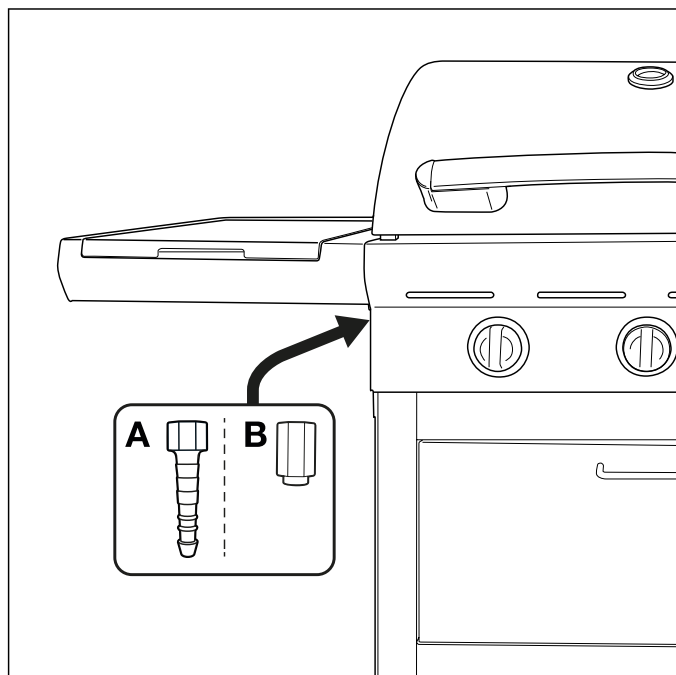
Övriga länder:

En flexibel slang som är lämplig för butangas eller propangas rekommenderas. Slangen får inte vara längre än 1,50 m. För att kunna ansluta gasslangen till utrustningen, sätt i en

kontakt till gasröret på utrustningen.
Utrustningen levereras med två olika kontakter beroende på land.

Land	Koppling
BE, CH, CZ, DK, ES, FI, GB, IE, IT, PT, SI	Koppling A
FR	Koppling B

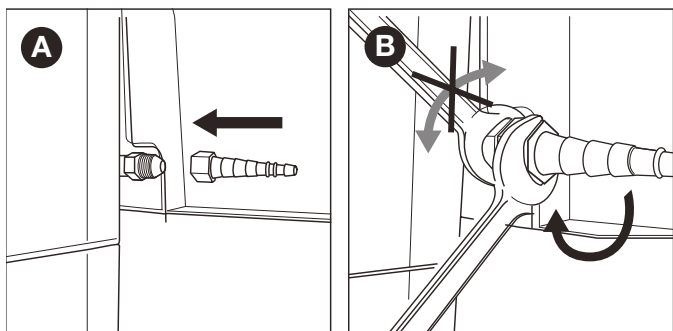
 Om ditt land inte är listat i tabellen, använd då en kontakt som uppfyller de standarder som gäller i ditt land.



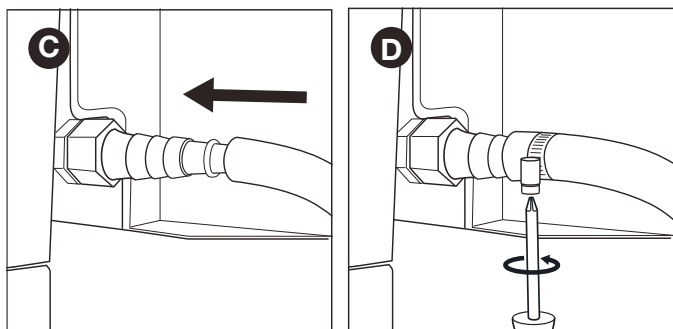
6.3.1 Koppling A

Du behöver en skiftnyckel på 19 mm och en stjärnskruvmejsel.

1. Skruva fast kontakten på gasröret på utrustningen (A) och dra åt den med en 19 mm skiftnyckel (B).



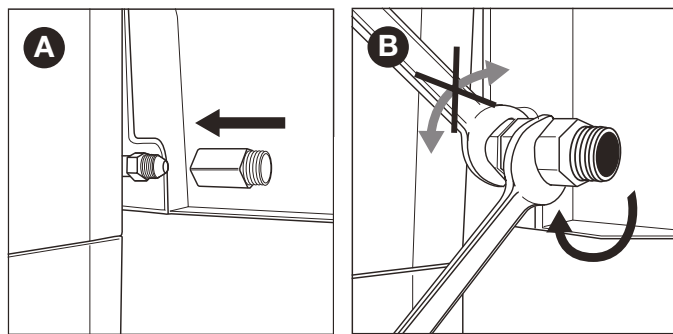
2. Dra slangen över kontakten (C) och dra åt klämringen med en stjärnskruvmejsel (D).



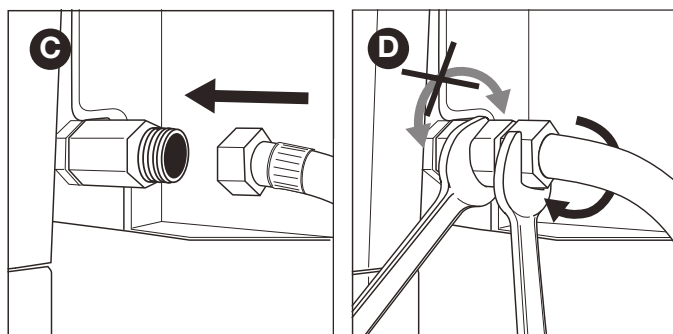
6.3.2 Koppling B

Du behöver en skiftnyckel på 22 mm och en justerbar skiftnyckel.

1. Skruva fast kontakten på gasröret på utrustningen (A) och dra åt den med en 19 mm skiftnyckel (B).



2. Skruva fast gasslangen på kopplingen (C) och säkra den med två skiftnycklar. Håll fast kontakten med en 22 mm skiftnyckel och dra åt slangen med en justerbar skiftnyckel.

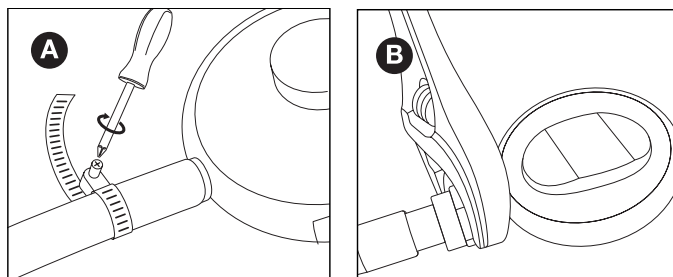


6.4. Anslut slangen och gasflaskan till regulatorn.

Du behöver en stjärnskruvmejsel och/eller en justerbar skiftnyckel beroende på vilken typ av regulator du använder.

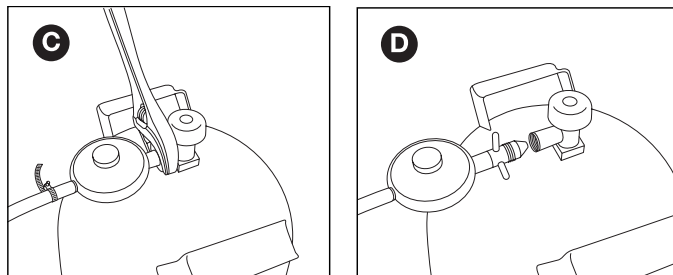
1. Anslut slangen till tryckregulatorn. Gör på följande sätt:

- Om slangen är försedd med en klämring, dra då slangen över regulatorn och dra åt klämringen med en stjärnskruvmejsel (A).
- Om slangen är försedd med en mutter, skruva fast slangen på regulatorn och dra åt muttern med en justerbar skiftnyckel (B).



2. Anslut tryckregulatorn till gasflaskan. Gör på följande sätt:

- Om regulatorn är försedd med en mutter, skruva då regulatorn på gasflaskan medurs och dra åt muttern med en justerbar skiftnyckel (C).



- Om regulatoren har en gänga, skruva i regulatoren på gasflaskan moturs (D)

⚠ Använd endast regulatorer som uppfyller EN 16129.

6.5. Ersätta gasflaskan.

1. Stäng igen gastillförseln och ställ alla kontrollrattar på OFF.
2. Koppla loss den tomma gasflaskan och sätt dit den fulla gasflaskan.
3. Kontrollera gasflaskan, slangen samt alla gasanslutningar efter läckor. Se "7. Kolla efter gasläckor".

⚠ Observera att, när du byter gasflaska, måste du alltid stå långt ifrån tändkällor.

7. KONTROLLERING AV GASLÄCKOR

7.1. Varför leta efter gasläckor?

Propan och butan är båda tyngre än luft. Detta betyder att dessa gaser inte blåser iväg om de läcker ut från utrustningen. Under vindstilla dagar kan läckt gas ansamlas i och runt apparaten och därefter antändas och explodera.

7.2. När ska man kontrollera om det finns gasläckor?

- Före första användningen eller efter en längre tids användning.

⚠ Kontrollera att det inte finns några gasläckor om utrustningen har monterats av leverantören.

- Du bör göra detta när du byter ut en gas-del.
- Minst en gång per år, helst i början av säsongen.

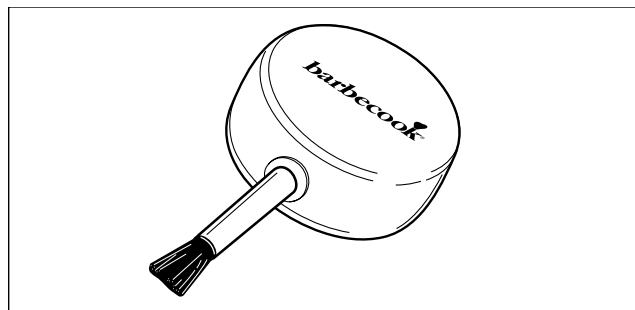
7.3. Säkerhetsinstruktioner

- Placera utrustningen utomhus på en väl ventilerad plats. Se till att det inte finns några lågor eller värmekällor i närheten av utrustningen.
- Använd aldrig en tändare eller tändstickor för att söka efter gasläckor.
- Rök inte eller antänd inte brännarna när du kollar efter gasläckor.

7.4. Vad för material behöver jag?

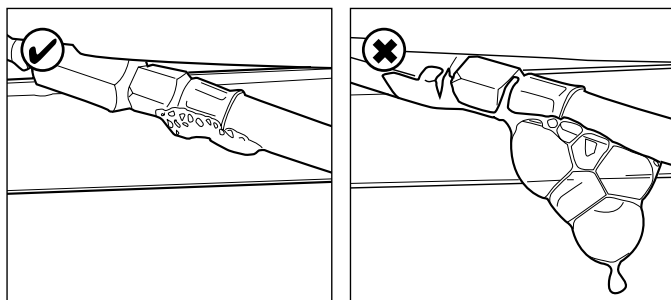
För att kontrollera om det finns gasläckor måste du ha följande:

- En testvätska. Du kan använda en färdig läckspray eller en blandning av vatten (50%) och diskmedel (50%).
- Verktöget för läckagetest som medföljer utrustningen. Denna vätska används för att suga upp testvätskan och för att applicera den på de gasdelar eller gasanslutningar som du vill kontrollera.



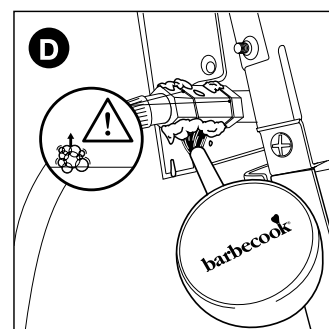
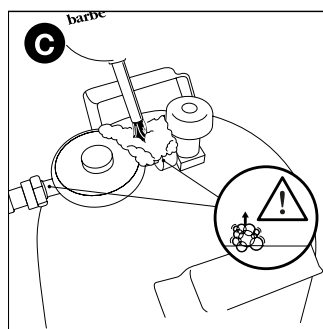
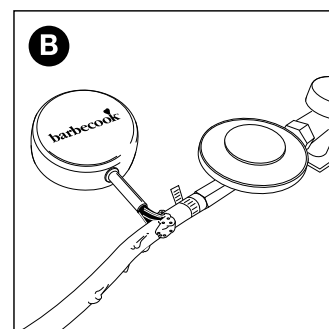
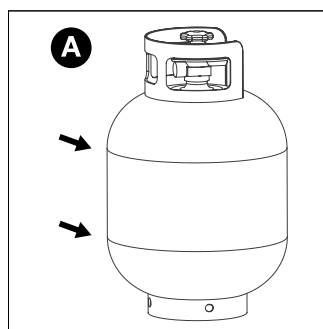
7.5. Varför leta efter gasläckor

Du kan kolla efter gasläckor genom att applicera en testvätska på samtliga gasdelar och gasanslutningar. Om det kommer stora bubblor på en viss del eller anslutning, råder det en gasläcka.



Gör så här för att kolla efter gasläckor:

1. Placera utrustningen utomhus.
2. Ta testverktöget och testvätskan (läckspray eller tvålblandning med vatten/diskmedel)
3. Öppna locket och ställ in alla rattar på OFF.
4. Öppna gastillförseln något. För att göra detta, vrid ventilen på gastillförseln en gång.
5. Sug ut en liten mängd testvätska med testverktöget och applicera på den zon som du vill kontrollera. Följande delar måste kontrolleras:
 - Svetsfogarna på gasflaskan (A)
 - Slangen (B)
 - Anslutningarna mellan gasflaskan och tryckregulatorn samt mellan tryckregulatorn och slangen (C)
 - Anslutningen mellan slangen och utrustningen (D)



⚠ Tryckregulatorn och kopplingen på din utrustning kan skilja sig från exemplen i figurerna.

6. Gör på följande sätt:

- Om du upptäcker en läcka, följ instruktionerna i "7.6 Vid händelse av gasläcka".
- Om det inte finns några läckor, stäng gastillförseln, skölj alla delar noggrant med vatten och torka dem noga.

7.6. Vid händelse av en gasläcka

1. Stäng gastillförseln och gör så här:
 - Om du har upptäckt en läcka på en av anslutningarna, dra åt den anslutningen ordentligt.
 - Om du har upptäckt en läcka på gasflaskan eller slangen, byt ut gasflaskan eller slangen.
2. Kontrollera åter anslutningen eller delen där du upptäckte läckan.
3. Om läckan inte har åtgärdats måste du kontakta en Barbecue-återförsäljare. Du får inte börja använda utrustningen förrän läckan har åtgärdats.



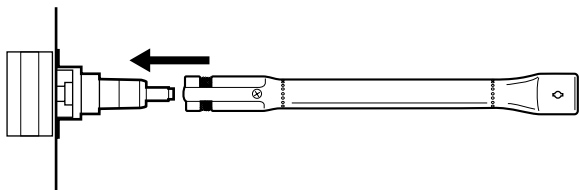
Se www.barbecook.com eller en lista över Barbecook-återförsäljare nära dig.

8. FÖRBERED UTRUSTNINGEN FÖR ANVÄNDNING

8.1. Inför varje användning

När du använder utrustningen måste du se till att:

- Utrustningen står på en lämplig plats
Se "3.3 Välja en lämplig plats".
- Slangen får inte dras över marken och får inte komma i kontakt med heta ytor eller droppande fett.
- Skålen ska vara ren. Vi rekommenderar att du rengör skålen efter varje användning. Se "11.2 Rengör skålen".
- Brännarna och venturirören ska inte blockeras av insektsbon eller spindelnät. Se "11.3 Rengöring av brännare och venturirör".
- Brännarna ska vara korrekt monterade. Venturirören måste vara placerade ovanför gasventilernas öppningar.



För att vara helt säker på att gasanslutningarna är i ordning kan du kontrollera utrustningen efter gasläckor inför varje användning.
Se "7. Kolla efter gasläckor".

8.2. Inför den första användningen (eller efter en längre tid utan att den använts)

Om du använder utrustningen för första gången eller efter en längre tid utan att den använts, måste du utföra ytterligare kontroller:

- Se till att du har läst alla instruktioner i den här bruksanvisningen, förstått dem och kontrollerat dem (endast före första användning).
- Kontrollera att det inte finns gasläckor på utrustningen.
Se "7. Kolla efter gasläckor".
- Kontrollera att det inte finns några gasläckor om utrustningen har monterats av leverantören.
- Rengör brännarna och venturirören (endast efter en längre tid utan användning).
Se "11.3 Rengöring av brännare och venturirör".
- Låt apparaten "brännas in" innan du lägger mat på grillen (endast inför första användning). Se "8.3 Bränna in utrustningen".

8.3. Bränna in utrustningen

Att bränna in utrustningen inför den första användningen hjälper till att avlägsna eventuella tillverkningsfetter som kan sitta kvar.

Gör följande:

1. Tänd huvudbrännarna och ställ rattarna på HIGH. Se "9.2 Tändning av huvudbrännarna".
2. Stäng locket och låt utrustningen brinna i 15 minuter. Lägg inte mat på grillen än.
3. Efter 15 minuter, öppna locket och låt utrustningen brinna i ytterligare 5 minuter (rattarna ska fortfarande stå på HIGH).
4. Efter dessa 5 minuter är utrustningen redo att användas och du kan placera mat på grillen.

9. TÄNDA BRÄNNARNA



För att tända brännarna med den elektriska tändaren måste du sätta in ett AA-batteri i tändaren. Batteriet levereras inte med utrustningen. Tändarens batterifack finns på utrustningens kontrollpanel.

9.1. Säkerhetsinstruktioner

- Innan du tänder apparaten, utför alla kontroller som anges i "8. Förbereda utrustningen för användning".
- Se till att locket är öppet när du antänder en brännare.
- Böj dig aldrig direkt över en brännare vid antändning.

9.2. Antända huvudbrännarna

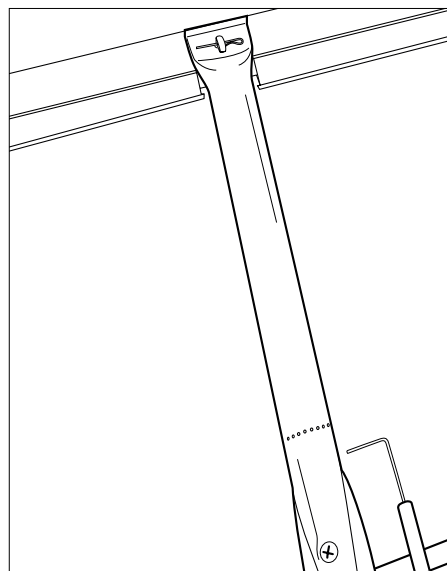
9.2.1 Använda tändaren

1. Öppna locket och ställ in rattarna för huvudbrännarna på OFF.
2. Om ingen annan brännare har antänts, öppna gastillförseln och vänta i tio sekunder tills gasen har stabiliserats.
3. Tryck på rattan för en brännare, ställ in den på HIGH och låt den vara. Den inbyggda tändaren skapar gnistor som antänder brännaren.



Börja med att tända en huvudbrännare först. Tänd aldrig alla huvudbrännare samtidigt.

4. Fortsätt trycka på tändaren och ställ in rattan för brännaren med elektroden på HÖG.

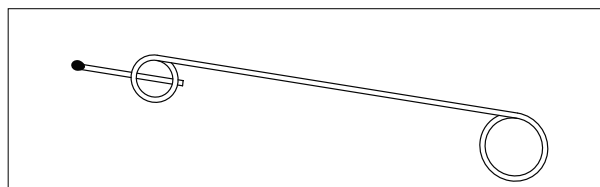


Försök aldrig tända en annan brännare än den brännare med elektroden först eftersom detta kommer att få gas att ansamlas i grillen.

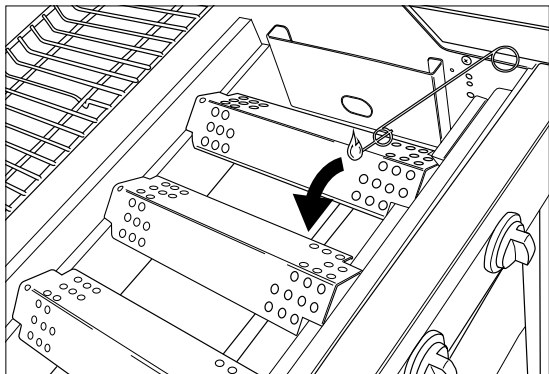
4. Om brännaren inte tänts efter tre försök, ställ rattan för brännaren på AV, stäng gastillförseln och vänta i 5 minuter så att den ackumulerade gasen slipper ut.
5. Försök att tända brännaren igen. Om den fortfarande inte tänds, försök att tända brännaren med en tändsticka (se 9.2.2. "Använda en tändsticka") eller se "14. Åtgärda problem" för att identifiera orsaken till problemet.
7. Om brännaren med elektrod har tänts kan du tända de andra brännarna genom att ställa in relevanta rattar på HÖG (i vilket fall du inte behöver trycka på tändningsknappen).

9.2.2 Användning av en tändsticka

1. Placera en tändsticka i tändstickshållaren.



1. Öppna locket och ställ in rattarna för huvudbrännarna på OFF.
2. Om ingen annan brännare har antänts, öppna gastillförseln och vänta i tio sekunder tills gasen har stabiliserats.
4. Tänd tändstickan och håll den cirka 13 mm från brännaren.



5. Ställ rattarna för en av brännarna på HIGH.



Starta genom att tända en huvudbrännare först. Tänd aldrig alla huvudbrännare samtidigt.

4. Om brännaren inte tänds efter tre försök, ställ rattarna för brännaren på OFF, stäng gastillförseln och vänta i 5 minuter så att den ackumulerade gasen slipper ut.
5. Försök att tända brännaren igen. Om detta inte fungerar, se "14. Åtgärda problem" för att identifiera orsaken till problemet.
8. Om en brännare har antänts kan du antända de andra brännarna genom att ställa in relevanta rattar på HIGH.

9.3. Tända sidobrännaren



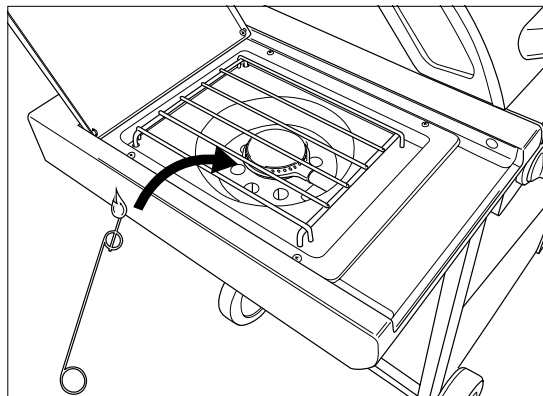
Sidobrännaren kan bara hålla kokkärl med en maximal vikt på 9 kg, en maximal diameter på 220 mm och en minimumdiameter på 120 mm.

9.2.1 Använda tändaren

1. Öppna locket och ställ in rattarna för sidobrännaren på OFF.
2. Om ingen annan brännare har antänts, öppna gastillförseln och vänta i tio sekunder tills gasen har stabiliserats.
3. Tryck på tändaren tills du hör knastrande.
4. Fortsätt trycka på tändaren och ställ in rattarna för brännaren med elektroden på HÖG.
4. Om brännaren inte tänts efter tre försök, ställ rattarna för brännaren på AV, stäng gastillförseln och vänta i 5 minuter så att den ackumulerade gasen slipper ut.
5. Försök att tända brännaren igen. Om den fortfarande inte tänds, försök att tända brännaren med en tändsticka (se 9.2.2. "Använda en tändsticka") eller se "14. Åtgärda problem" för att identifiera orsaken till problemet.

9.2.2 Använd en tändsticka

1. Placera en tändsticka i tändstickshållaren.
1. Öppna locket och ställ in rattarna för sidobrännaren på AV.
2. Om ingen annan brännare har antänts, öppna gastillförseln och vänta i tio sekunder tills gasen har stabiliserats.
4. Tänd tändstickan och håll den cirka 13 mm från brännaren.



5. Ställ rattarna för sidobrännaren på HIGH.
4. Om brännaren inte tänds efter tre försök, ställ rattarna för brännaren på OFF, stäng gastillförseln och vänta i 5 minuter så att den ackumulerade gasen slipper ut.
5. Försök att tända brännaren igen. Om detta inte fungerar, se "14. Åtgärda problem" för att identifiera orsaken till problemet.

9.4. Stänga av brännarna

Om brännarna inte ska användas under en längre tid måste de stängas av. Gör på följande sätt:

1. Stäng igen gastillförseln.
2. Ställ in rattarna för brännarna på OFF.



Genom att stänga igen gastillförseln först ser du till att det inte längre finns någon gas i utrustningen.

9.5. Återantändning av brännarna

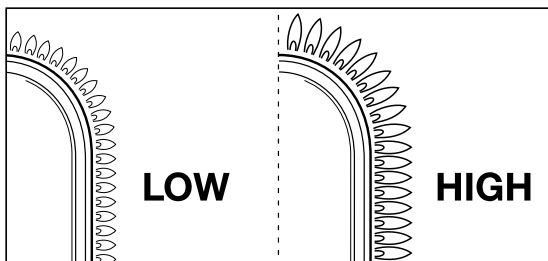
Gör så här om en brännare slocknar under användning:

1. Öppna locket och stäng igen gastillförseln.
2. Ställ alla rattarna på OFF och vänta i 5 minuter tills den ackumulerade gasen åkt ut.
3. Tänd brännaren/brännarna igen enligt beskrivningen i "9.2.1. Använda tändaren".

9.6. Kontrollera lågorna

När du tänder en brännare måste du kontrollera dess lågor. En perfekt låga är nästan blå, med lite gult på toppen. Sporadisk gula lågor är normala och säkra. Om det uppstår problem med lågorna, vidta någon av följande åtgärder:

Flammorna är ...	Gör på följande sätt...
Låga och helt gula	<ol style="list-style-type: none"> 1. Stäng igen gastillförseln och ställ alla rattar på OFF. 2. Se "14. Åtgärda problem" för att identifiera orsaken till problemet. Venturirören är troligen blockerade.
Högre än skålen	<ol style="list-style-type: none"> 1. Stäng igen gastillförseln och ställ alla rattar på OFF. 2. Vänta i 5 minuter så att den ackumulerade gasen slipper ut. 3. Tänd brännaren/brännarna igen. 4. Om detta inte löser problemet, se "14. Åtgärda problem" för att identifiera orsaken till problemet.



10. ANVÄNDBARA TIPS OCH TRICKS

10.1. Förvärma utrustningen

Att förvärma upp utrustningen säkerställer att grillen är tillräckligt varm när du ska placera mat på den.

Gör så här:

1. Tänd brännaren/brännarna och ställ in ratten/rattarna till HIGH.
2. Stäng locket och låt utrustningen brinna i 15 minuter.
3. Efter tio minuter, öppna locket och lägg maten på grillen.
4. Om du vill ha mindre värme ställer du in ratten/rattarna på lägre värme.

10.2. Undvik att mat fastnar

För att undvika att din mat fastnar på grillen:

- Olja in maten lätt med en pensel innan du lägger den på grillen. Du kan även olja in själva grillen.
- Förvärm utrustningen. Ju varmare grillen är när du lägger maten på den, desto mindre är risken för att maten fastnar.
- Vänd inte på maten för snabbt. Låt den först hettas upp ordentligt.

10.3. Grilla direkt och indirekt

Du kan grilla direkt eller indirekt beroende på vilken typ av mat du vill laga och hur du vill göra det:

Metod	Beskrivning	Användning
Direkt	Placera maten direkt ovanför en antänd brännare, välj en hög värme med ratten för brännaren och låt locket vara öppet.	Bränning av frukt och grönsaker
Metod	Beskrivning	Användning
Indirekt	Placera maten bredvid en antänd brännare, välj medelhög/låg värme med ratten och stäng locket.	Tillaga kött eller vidare tillaga bränt kött.

- ⚠ Om du grillar med locket på måste du hålla ett öga på termometern för att säkerställa att utrustningen inte blir för het.
Se "10.5 Kontrollera temperaturen".

10.4. Grilla med locket på

Det finns ett antal fördelar med att grilla med locket på.

- Grillens temperatur blir högre och förblir mer jämn.
- Maten kan lagas under kortare tid och bli mer saftig.
- Det blir färre uppflammanden och gasförbrukningen blir lägre.

- ⚠ Om du grillar med locket på måste du hålla ett öga på termometern för att säkerställa att utrustningen inte blir för het.
Se "10.5 Kontrollera temperaturen".

10.5. Kontrollera temperaturen

Utrustningen har kraftfulla brännare, vilket innebär att du kommer att kunna värma upp dem snabbt och därmed behålla en konstant temperatur. Tänk på att om du grillar med locket på, måste du se till att utrustningen inte blir för het. Du bör kontrollera termometern på locket regelbundet och ta hänsyn till följande riktlinjer:

- En normal driftstemperatur är cirka 210 °C. Om temperaturen är högre finns det risk för dropp och att ansamlad fett antänds.
- Temperaturen får inte överstiga 300 °C i mer än fem minuter. Om detta sker finns det risk för att utrustningen skadas och deformeras.

- ⚠ Om utrustningen blir för het, låt den svalna genom att öppna locket och välj en lägre värme på brännarna.

10.6. Användning av värmezoner

När alla brännare har antänts, fördelar brännarens lock värmen så jämnt som möjligt i grillen. Även om uppvärmningen är så jämn som den kan bli kommer vissa zoner att vara varmare än andra. Du kan använda dessa värmezoner för en perfekt grillning:

Zon	Varm	Använd för...
Till	Varm	Grilla känsliga livsmedel (räkor, fisk, etc.)
Medel	Varmare	Förbereda livsmedel som behöver tillagas längre (korv, kyckling, etc.)
Bakre	Varmast	Bränna kött och grönsaker

- i Du kan även skapa värmezoner genom att experimentera med brännarens kraft. Du kan till exempel ställa in en brännare på en lägre nivå och använda zonen ovanför brännaren för känsliga livsmedel eller livsmedel som behöver lagas längre.

10.7. Förhindra uppflammanden

Flammar kan uppstå vid grillning. Det är normalt. Ett överskott av uppflamningar kan dock öka skålens temperatur och antända ackumulerat fett.

Förhindra uppflamningar:

- Se till att skålen är ren innan du börjar grilla. Se "11.2 Rengör skålen".
- Kontrollera med jämna mellanrum att fettavtappningen är ren och/eller att dropplådan inte är full.
- Skär bort överflödigt fett från köttet när du grillar, stäng locket och ställ in brännarna på medelhög eller låg värme.

11. UNDERHÅLL AV UTRUSTNINGEN

11.1. Rengöring av grillen

Vi rekommenderar att du rengör grillen efter varje användning med ett tillbehör från Barbecuecook.

- 💡 Du kan även rengöra grillen med ett mildt rengöringsmedel eller bikarbonat.
Använd aldrig ugnsgöring för att rengöra grillen.

11.2. Rengöring av skålen

Vi rekommenderar att du rengör skålen efter varje användning med ett tillbehör från Barbecuecook, en metallsvamp och slipmedel som rengöringsmedel. Använd dessa på samma sätt som för grillen.

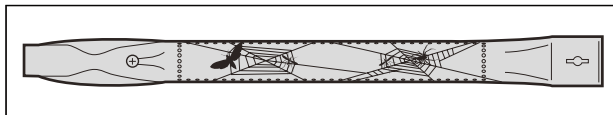
- ⚠ Använd inga vassa föremål och stöt inte utrustningen mot hårda ytor.
- ⚠ Undvik kontakt med kalla vätskor medan utrustningen fortfarande är het.

11.3. Rengöring av brännare och venturirör

11.3.1. Varför rengöra brännarna och venturirören?

Spindlar och andra insekter kan skapa nät och bon i brännarna och venturirören, vilket blockerar gastillförseln till brännarna. Konsekvens:

- Du kan inte tända brännarna. Om du ändå lyckas tända brännarna, kommer de då bara att producera rökiga, gula flammor.
- Gasen kan antändas utanför venturiröret med rattarna. Dessa flammor kallas för flashbacks och kan orsaka allvarliga person- och materiella skador.



i Skador till följd av blockerade brännare och venturirör betraktas som dåligt underhåll och täcks inte av garantin.

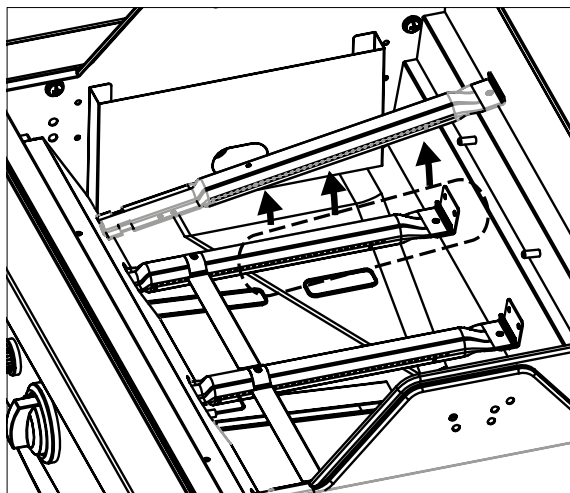
11.3.2. När ska man rengöra brännarna och venturirören?

Rengör brännarna och venturirören på utrustningen enligt följande:

- Inför första användning eller efter en längre tid utan användning.
- Minst två gånger per år, en gång i början av säsongen.

Se "11.3 Rengöring av brännare och venturirör".

1. Ta bort brännarna från apparaten enligt figurerna. Om du märker att en brännare är skadad måste du byta ut den.



2. Rengör brännarna och venturirören med en liten borste av självgjord rörrengörare (en öppnad pappersklämma, rörborste etc.).
3. Sätt tillbaka brännarna. Se till att venturirören är placerade ovanför gasventilernas öppningar.

11.4. Underhåll av emalj, rostfritt stål och pulverlackerade delar

Utrustningen är gjord av emalj, rostfritt stål och pulverlackerade delar. Varje material ska underhållas på olika sätt:

Material	Hur man underhåller detta material
Emalj	<ul style="list-style-type: none">• Använd inga vassa föremål och stöt inte utrustningen mot hårda ytor.• Undvik kontakt med kalla vätskor medan utrustningen fortfarande är het.• Du kan använda metallsvampar och slipande rengöringsprodukter.
Rostfritt stål	<ul style="list-style-type: none">• Använd inte aggressiva, slipande eller metallrengöringsmedel.• Använd milda rengöringsmedel och lämna de en stund att arbeta på stålet.• Använd en mjuk svamp eller trasa.• Efter rengöring, skölj utrustningen noggrant och låt den torka helt innan den ställs undan.
Pulverlackering	<ul style="list-style-type: none">• Använd inte vassa föremål. Använd milda rengöringsprodukter och en mjuk svamp eller trasa.• Efter rengöring, skölj utrustningen noggrant och låt den torka helt innan den ställs undan.

⚠ För att förhindra rostbildning på delar av rostfritt stål, det är bäst att undvika kontakt med klor, salt och järn.

⚠ Skador som uppstår till följd av att man inte följer dessa instruktioner betraktas som otillräckligt underhåll och täcks inte av garantin.

Du hittar en lista över de delar som använts för att montera din utrustning under sprängskissen av din utrustning (den andra delen av bruksanvisningen). Denna lista innehåller en symbol för att ange materialet för varje del så att du kan kontrollera hur en viss del bör tas omhand. Denna delista använder följande symboler:

Symbol	Material
●	Emalj
■	Rostfritt stål
★	Pulverlackering

11.5. Förvaring av utrustningen

Om du inte tänker använda utrustningen under en längre tid ska du förvara den på en torr plats.

Innan du ställer bort enheten:

- Koppla bort gasflaskan. Förvara aldrig utrustningen inomhus (inte ens i ett garage eller förråd) om den fortfarande är ansluten till gasflaskan.
- Rengör brännare och grillar, torka av dem med olja och linda in i papper.
- Ta ut AA-batteriet från tändaren.
- Täck över utrustningen med ett skydd från Barbecue. Registrera din utrustning på www.barbecue.com för att få reda på vilket skydd du behöver.

11.6. Förvaring av gasflaskor

Dessa instruktioner gäller både tomma och fulla gasflaskor.

- Förvara alltid gasflaskor utanför hemmet i ett väl ventilerat utrymme. Se till att flaskorna inte utsätts för höga temperaturer eller direkt solljus.
- Förvara aldrig en gasflaska där den kan bli för varm (som i en bil, på en båt etc.).

- Förvara aldrig gasflaskan eller reservgasflaskan i skåpet på din utrustning.
- Förvara aldrig din reservgasflaska i närheten av en gasapparat som används.
- Förvara alltid gasflaskor utom räckhåll för barn.
- Förvara och transportera alltid gasflaskor upprätt.

11.7. Beställning av reservdelar

Delar som utsätts för eld eller intensiv hetta kommer då och då att behöva bytas ut.

Hur du beställer reservdelar:

1. Det finns en lista över alla referensnummer under sprängskisserna i den andra delen av denna bruksanvisning och på www.barbecue.com.



Om du har registrerat din utrustning online kommer korrekt lista automatiskt att visas i ditt MyBarbecue-konto.

2. Beställ reservdelen via din återförsäljare. Du kan beställa delar vare sig om de ligger inom och utanför garantin.

12. GARANTI

12.1. Omfattas

Din utrustning har två års garanti från och med inköpsdatumet. Denna garanti täcker alla tillverkningsdefekter, förutsatt att:

- Du har använt, monterat och underhållit din utrustning enligt instruktionerna i denna bruksanvisning. Skador till följd av felaktig användning, felaktig montering eller felaktigt underhåll betraktas inte som en tillverkningsdefekt.
- Du kan visa kvittot och utrustningens unika serienummer. Detta serienummer består av 16 siffror. Du hittar det numret:
 - På omslaget av den här bruksanvisningen.
 - - På förpackningen som din utrustning kom i.
 - På insidan av den nedre frontpanelen.
- Garantin gäller endast för personligt bruk.

- Barbecooks kvalitetsavdelning kommer då att bekräfta att delarna är defekta och att de visat sig defekta vid normalt bruk, korrekt montering och korrekt underhåll.
- Om något av dessa villkor inte uppfylls täcks du inte av garantin. Garantin begränsas alltid till reparation eller utbyte av defekta delar.

12.2. Omfattas inte

Följande skador och defekter täcks inte av garantin:

- Normalt slitage (så som rost, deformation, missfärgning etc.) på delar som direkt utsätts för eld eller intensiv hetta. Dessa delar måste bytas ut då och då.
- Visuella oegentligheter som ingår i tillverkningsprocessen. Dessa oegentligheter betraktas inte som tillverkningsdefekter.
- All skada orsakad av otillräckligt underhåll, felaktig lagring, felaktig montering eller modifieringar av de förmonterade delarna.
- All skada orsakad av felaktig användning av utrustningen (genom att inte använda den enligt instruktionerna i vår bruksanvisning, och genom att använda den för kommersiella ändamål, etc.).
- All följdskada orsakad av slarvig eller icke-kompatibel användning av utrustningen.
- Rost eller missfärgning till följd av yttre faktorer, användning av aggressiva rengöringsmedel, exponering av klor etc. Denna skada betraktas inte som en tillverkningsdefekt.

13. TEKNISK INFORMATION

13.1. Typetikett

Typetiketten innehåller all teknisk information gällande utrustningen. Du hittar det numret:

- I den andra delen av denna bruksanvisning.
- På insidan av den nedre frontpanelen.

13.2. Injektorernas diameter

- Huvudbrännare: 1 mm
- Sidobrännare: 0,75 mm

14. KORRIGERING AV PROBLEM

Problem	Potentiella orsaker	Lösningar
Otillräcklig värme	<ul style="list-style-type: none"> • Gastillförseln är inte öppen • Venturirör är inte placerade ovanför gasventilernas öppningar • Brännaröppningar blockerade • Gasflaskan (nästan) tom • Tryckregulatorn är inte korrekt ansluten till flaskan och/eller slangen 	<ul style="list-style-type: none"> • Öppen gastillförsel • Placera venturirör ovanför gasventilernas öppningar • Rengör brännaröppningarna eller byt ut brännarna • Ersätt gasflaska • Återanslut tryckregulatorn till flaskan och/eller slangen
För hett och/eller uppflamningar	<ul style="list-style-type: none"> • Maten är för fet • Fettavtappningens öppningar är blockerade, fett i skålen och/eller på brännare • Temperaturen är för hög 	<ul style="list-style-type: none"> • Skär bort överflödigt fett eller välj en lägre värme på brännarna • Rengör fettavtappningens öppning, skålen och brännarna • Välj en lägre värme för brännarna och/eller grilla maten indirekt
Värmen är inte jämnt fördelad över grillytan	<ul style="list-style-type: none"> • En viss skillnad i värme är normalt, se "1.7 Effektiv användning av värmen" och "10.6 Användning av värmezoner". Potentiella orsaker till betydande skillnader i värme: • Apparaten är inte förvärmad 	<ul style="list-style-type: none"> • Förvärm utrustningen
Gula lågor	<ul style="list-style-type: none"> • Brännare eller venturirör är blockerade • Salt på brännarna • Utrustningen ansluten till butan 	<ul style="list-style-type: none"> • Rengör brännare och venturirör • Rengör brännarna • Anslut utrustningen till propan och använd en lämplig tryckregulator

Problem	Potentiella orsaker	Lösningar
Ofullständig låga	<ul style="list-style-type: none"> Brännare blockerad, genomborrad eller sönderfrätt 	<ul style="list-style-type: none"> Rengör eller byt ut brännaren
Flashbacks (flamnor utanför venturirören/vid rattarna)	<ul style="list-style-type: none"> Brännare eller venturirör är blockerade 	<ul style="list-style-type: none"> Stäng gastillförseln och ställ brännarna på OFF. Låt utrustningen svalna. Rengör brännare och venturirör.
Lågor högre än kanten på skålen	<ul style="list-style-type: none"> Vind Gasflaskan (nästan) tom Fett i skål och/eller på brännare 	<ul style="list-style-type: none"> Vrid utrustningens bakre del mot vind Ersätt gasflaska Rengör skålen och brännarna
Brännaren visslar när den är inställd på LÅG	<ul style="list-style-type: none"> Gasinjektor, venturirör och/eller brännare är smutsig 	<ul style="list-style-type: none"> Rengör gasinjektor, venturirör och brännare
Tändning av brännaren misslyckad (både med tändare och tändsticka)	<ul style="list-style-type: none"> Brännare eller venturirör blockerade Ingen gastillförsel 	<ul style="list-style-type: none"> Rengör brännare och venturirör Öppna gastillförseln och tryck på säkerhetsknappen på tryckregulatorn (finns inte på alla regulatorer)
Tändning av brännare med tändare misslyckat	<ul style="list-style-type: none"> Inget batteri finns i eller batteriet har satts i på fel sätt Mittenbrännaren ska inte tändas först Tändkablarna är inte korrekt anslutna Elektroden skadad Felaktig jordning Defekt tändare 	<ul style="list-style-type: none"> Sätt tillbaka/sätt i ett batteri med rätt polaritet Tänd mittenbrännaren först Kontrollera alla tändaranslutningar och anslut igen Byt ut elektroden Kontrollera elektroder, brännare och tändare och sätt ihop dem igen Byt ut tändaren
Inga gnistor eller ljud när du trycker på tändaren	<ul style="list-style-type: none"> Inget batteri finns i eller batteriet har satts i på fel sätt Batteriet urladdat Tändknappen är inte korrekt monterad Defekt gnistgenerator 	<ul style="list-style-type: none"> Sätt tillbaka/sätt i ett batteri med rätt polaritet Byt batteri Sätt tillbaka tändningsknappen Byt ut gnistgeneratorn
Endast ljud (inga gnistor) när du trycker på tändaren	<ul style="list-style-type: none"> Felaktig jordning Brännare och elektrod för långt ifrån varandra 	<ul style="list-style-type: none"> Återanslut gnistgenerator med elektroder Böj elektroden något för att föra den närmare brännaren
Gnistor synliga men inte når brännarna	<ul style="list-style-type: none"> Defekt ledningsdragning 	<ul style="list-style-type: none"> Byt ut ledningarna
Gnistor synliga men inte på alla elektroder och/eller inte tillräckligt kraftfulla	<ul style="list-style-type: none"> Felaktig jordning Batteriet (nästan) urladdat Våta eller defekta elektroder 	<ul style="list-style-type: none"> Återanslut gnistgenerator med elektroder Byt batteri Torka elektroderna med hushållspapper eller byt ut elektroderna

Illustrations
Illustraties
Illustrations
Abbildungen
Ilustraciones
Illustrazioni
Ilustrações
Illustrationer
Piirroskuvat
Illustrationer
Illustrasjoner
Skýringarmyndir
Iliustracijos
Attēli
Ilustrácie
Ilustratsioonid
Ilustracije
Slike
Ilustrace
Ilustrazzjonijiet
Εικόνες
Иллюстрации
Illusztrációk
Imagini

[ENG]

Symbol	Material
●	Enamel
■	Stainless steel
★	Powder coated

[NL]

Symbol	Materiaal
●	Email
■	Roestvast staal
★	Gepoederlakt

[FR]

Symbole	Matière
●	Email
■	Acier inoxydable
★	Revêtements de peinture en poudre

[DE]

Symbol	Material
●	Emaile
■	Edelstahl
★	Pulverbeschichtet

[ES]

Símbolo	Material
●	Esmalte
■	Acero inoxidable
★	Revestimiento de pintura en polvo

[IT]

Simbolo	Materiale
●	Superfici smaltate
■	Acciaio inossidabile
★	Verniciato a polvere

[PT]

Símbolo	Material
●	Esmalte
■	Aço inoxidável
★	Revestimento de pó

[SV]

Symbol	Material
●	Emailj
■	Rostfritt stål
★	Sprejad

[DK]

Symbol	Materiale
●	Emalje
■	Rustfrit stål
★	Pulverlakeret

[FI]

Symboli	Materiaali
●	Emali
■	Ruostumaton teräs
★	Jauhemaalattu

[NO]

Symbol	Materiale
●	Emalje
■	Rustfritt stål
★	Pulverlakkert

[HU]

Jelölés	Anyag
●	Zománc
■	Rozsdamentes acél
★	Porfestett

[RO]

Simbol	Material
●	Email
■	Oțel inoxidabil
★	Acoperit cu pulbere

[CZ]

Symbol	Materiál
●	Smalt
■	Nerezová ocel
★	Práškový lak

[GR]

Σύμβολο	Υλικό
●	Εμαγιέ
■	Ανοξειδωτος χάλυβας
★	Επίστρωση πούδρας

[SK]

Symbol	Materiál
●	Smalt
■	Nehrdzavejúca ocel'
★	Lakované diely

[ET]

Sümbol	Materjal
●	Email
■	Roostevaba teras
★	Pulberkate

[LT]

Simbolis	Medžiaga
●	Emalis
■	Nerūdijantysis plienas
★	Miltelinis dažymas

[LV]

Simbols	Materiāls
●	Emalja
■	Nerūsējošais tērauds
★	Ar pulveri pārklātās

[PL]

Symbol	Materiał
●	Emalia
■	Stal nierdzewna
★	Części malowane proszkowo

[BG]

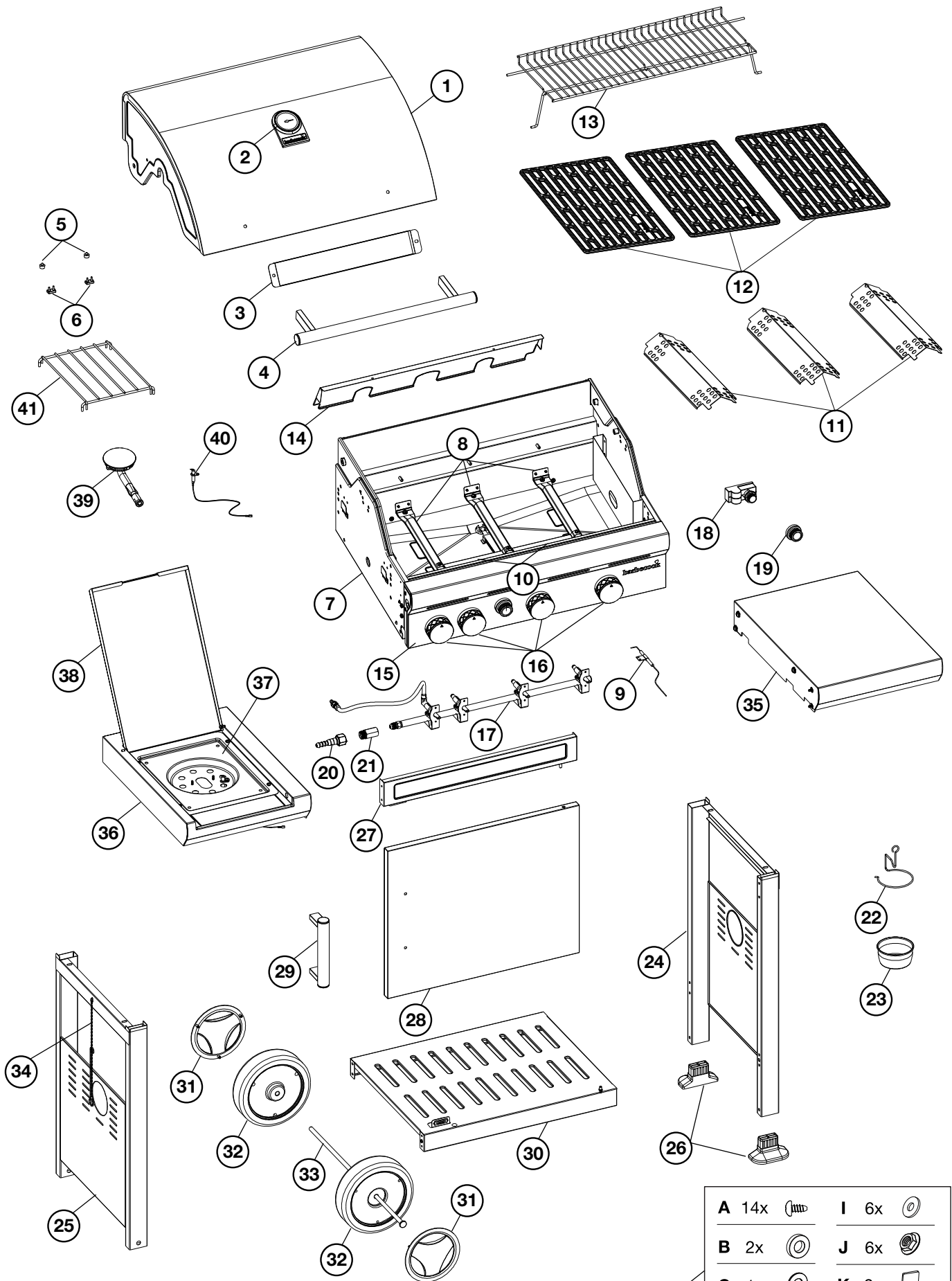
Символ	Материал
●	Емайл
■	Неръждаема стомана
★	Прахово покритие

[SL]

Simbol	Material
●	Emajl
■	Nerjaveče jeklo
★	S praškastim premazom

[HR]

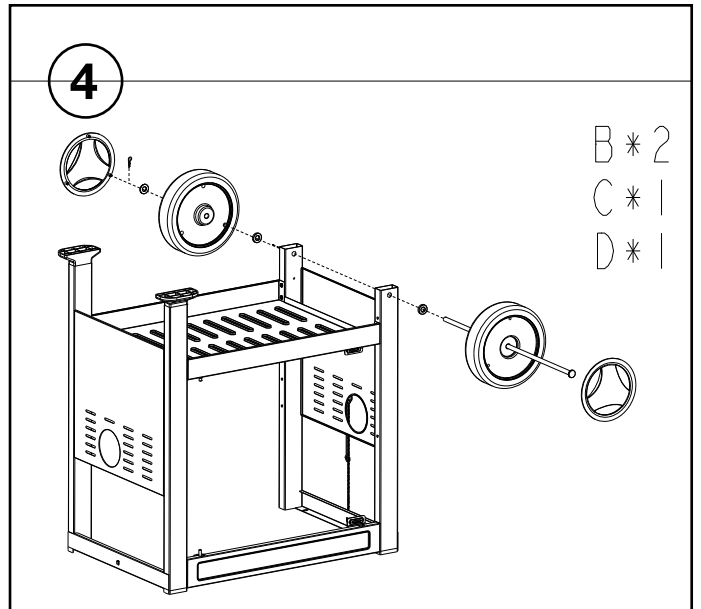
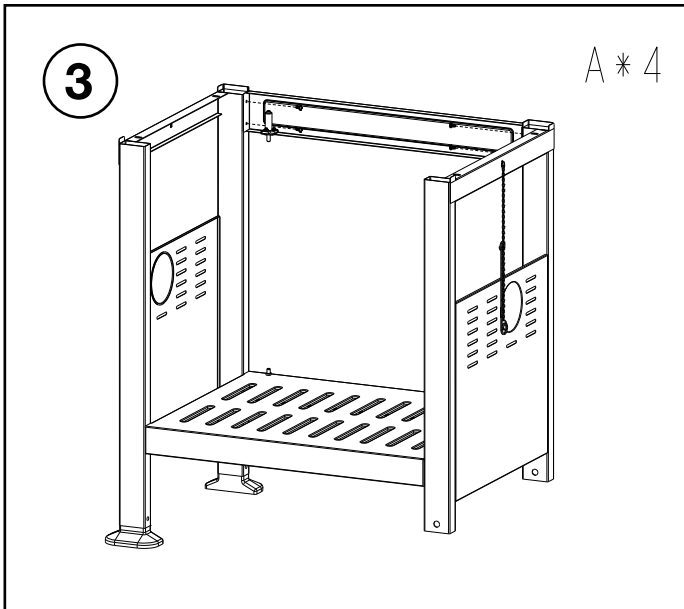
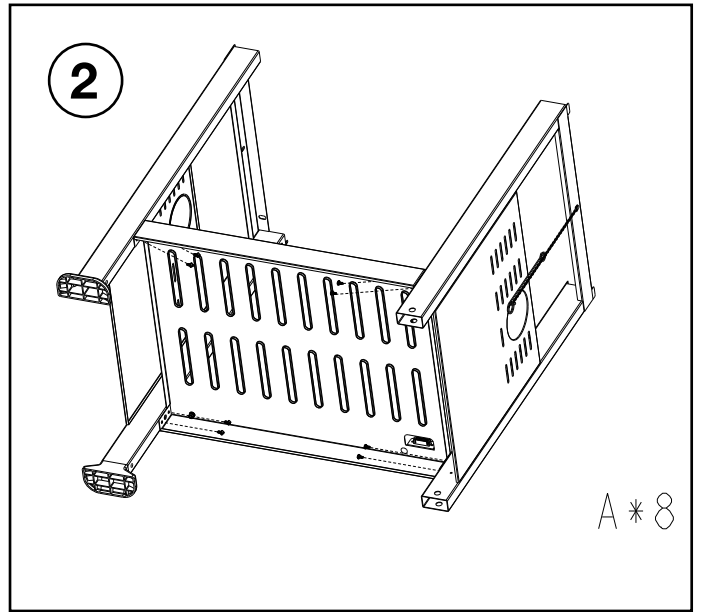
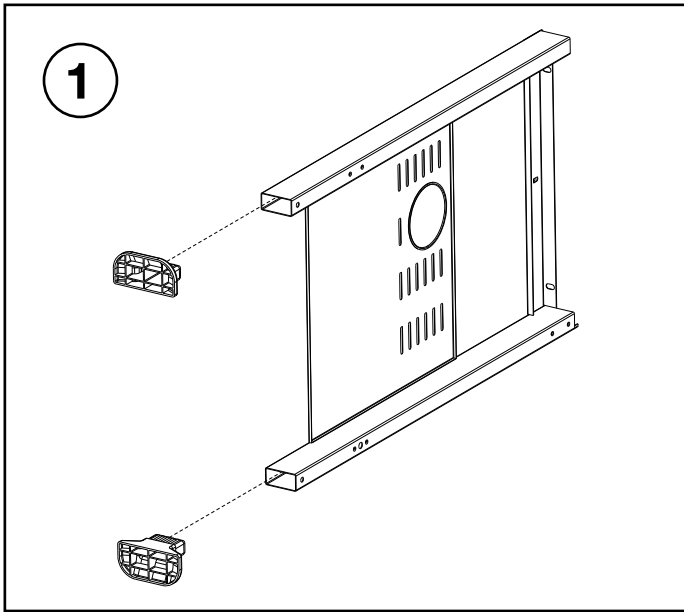
Simbol	Materijal
●	Emajl
■	Nehrđajući čelik
★	Obojen elektrostatskom bojom u prahu

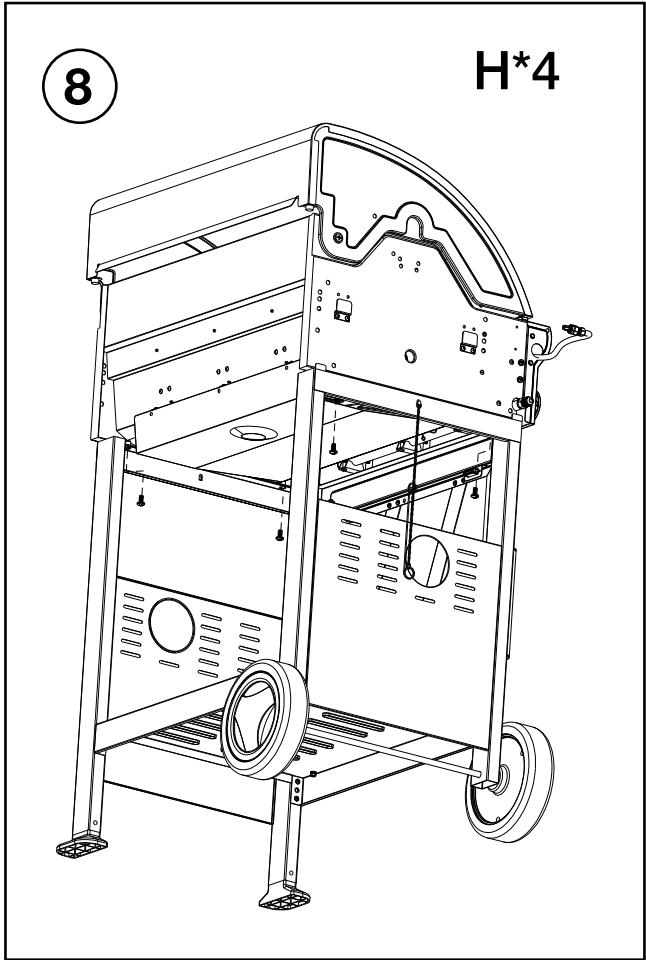
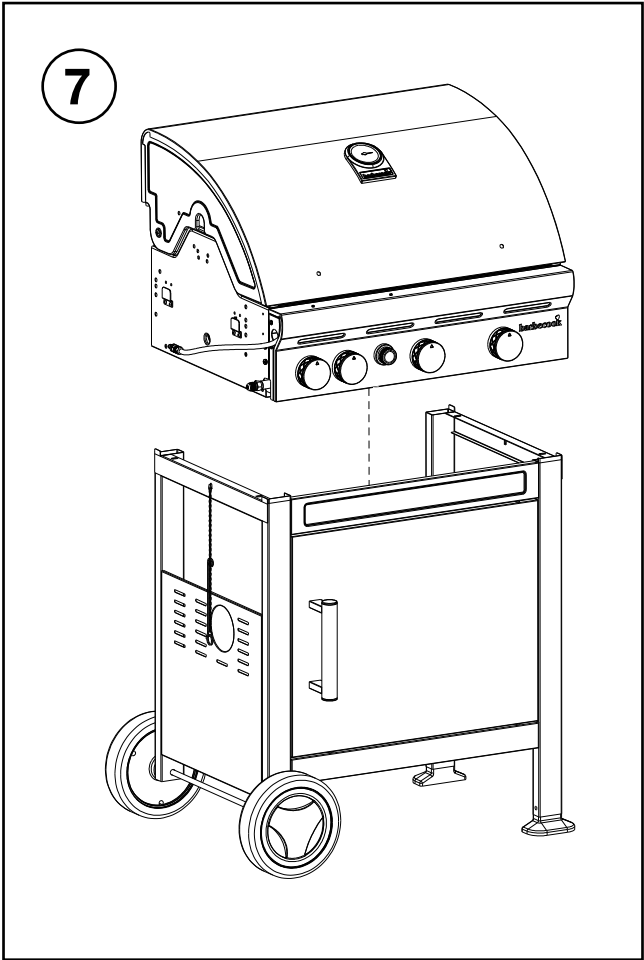
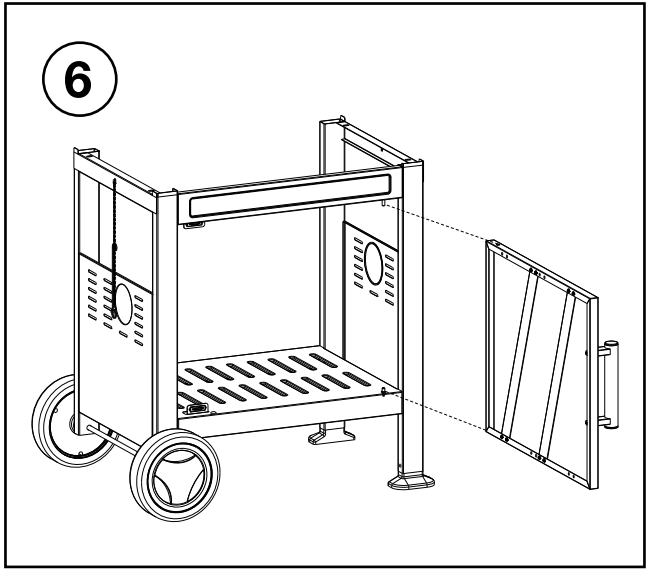
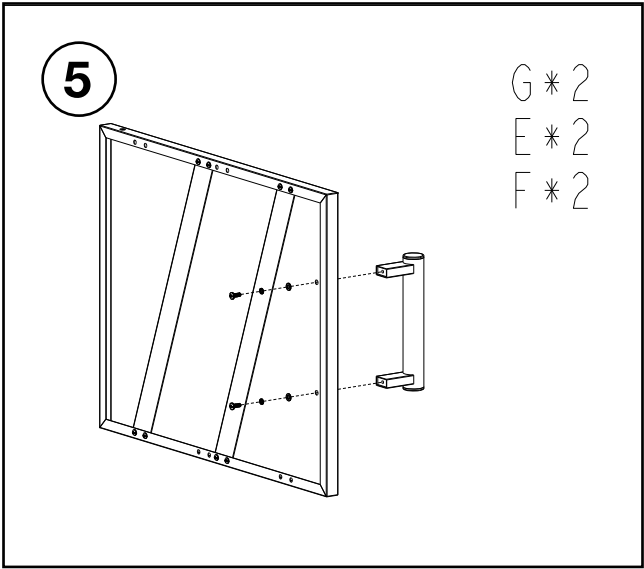


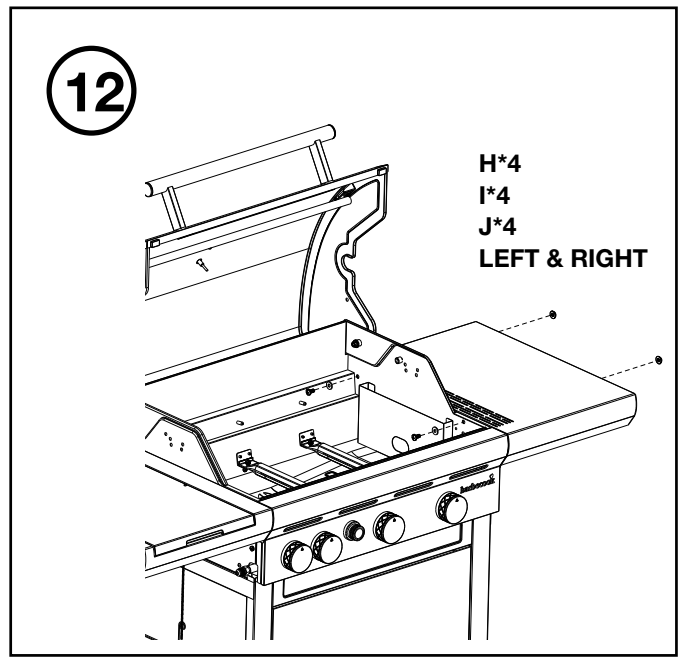
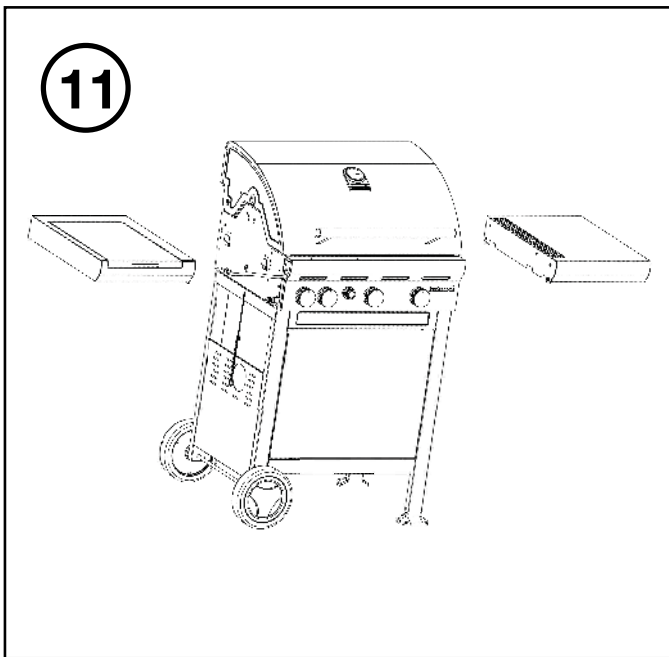
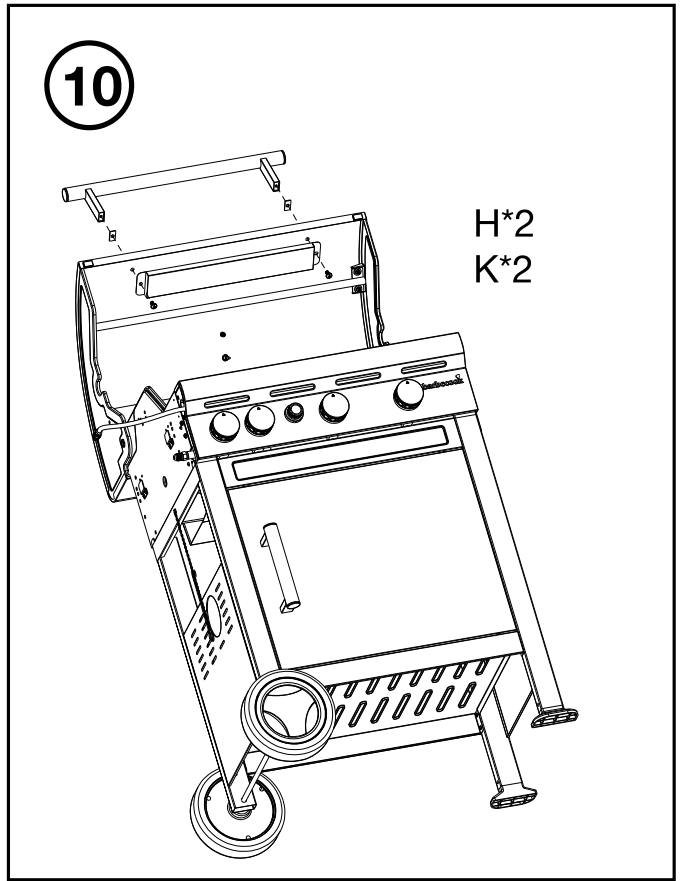
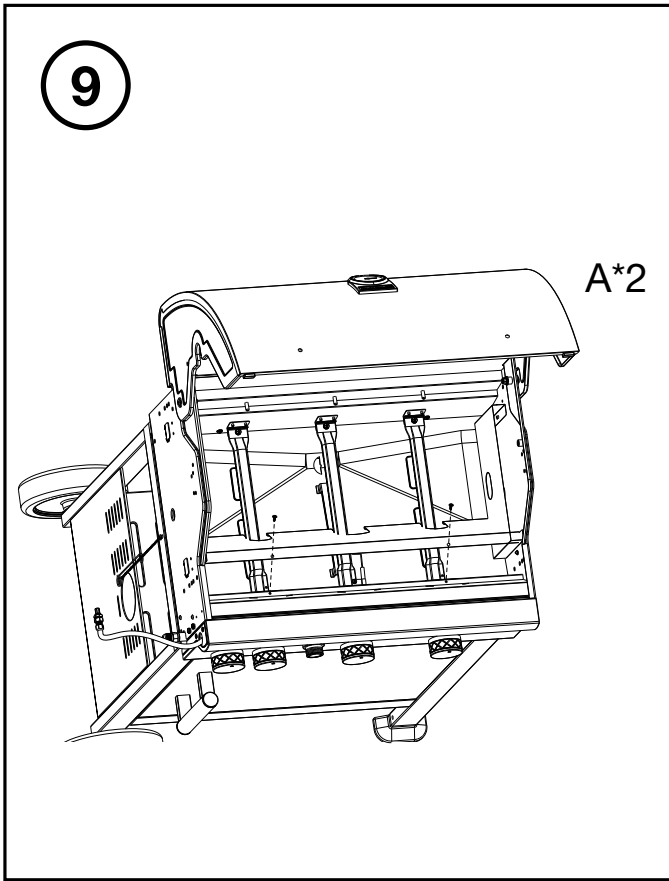
A	14x		I	6x	
B	2x		J	6x	
C	1x		K	2x	
D	1x		E	2x	
G	7x		F	2x	
H	12x		L	2x	

SPRING 3212 BC-GAS-2003		
1	BC-SPA-8248	●
2	BC-SPA-8249	
3	BC-SPA-8250	
4	BC-SPA-8251	■
5	BC-SPA-9165	
6	BC-SPA-9074	
7	BC-SPA-9844	
8	BC-SPA-8184	■
9	BC-SPA-8493	
10	BC-SPA-8185	■
11	BC-SPA-9105	●
12	BC-SPA-8483	
13	BC-SPA-8267	
14	BC-SPA-8186	
15	BC-SPA-8268	
16	BC-SPA-8254	
17	not available as spare part	
18	BC-SPA-8193	
19	BC-SPA-9601	
20	BC-SPA-9386	

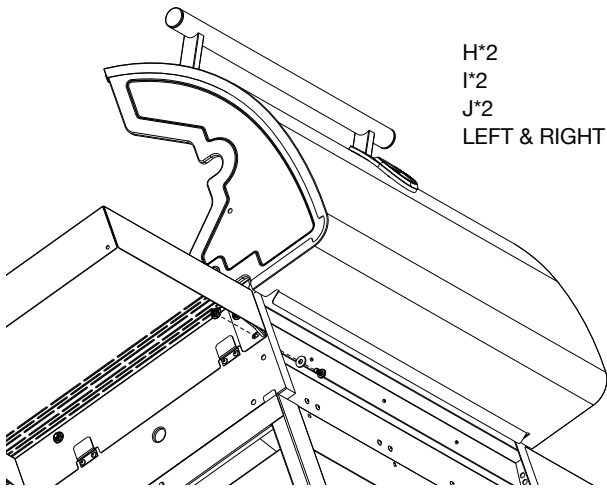
SPRING 3212 BC-GAS-2003		
21	BC-SPA-9387	
22	BC-SPA-9398	
23	BC-SPA-9399	
24	BC-SPA-8259	★
25	BC-SPA-8260	★
26	BC-SPA-8261	★
27	BC-SPA-8262	★
28	BC-SPA-8263	★
29	BC-SPA-8264	■
30	BC-SPA-8265	★
31	BC-SPA-8255	
32	BC-SPA-9613	
33	BC-SPA-8213	
34	BC-SPA-9812	
35	BC-SPA-8506	★
36	BC-SPA-9845	
37	BC-SPA-8204	
38	BC-SPA-8512	
39	BC-SPA-8203	
40	BC-SPA-8205	
41	BC-SPA-8202	
42	BC-SPA-8269	





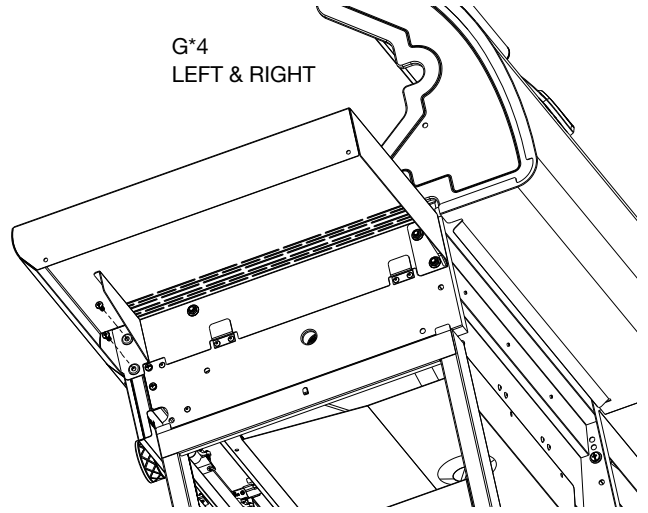


13



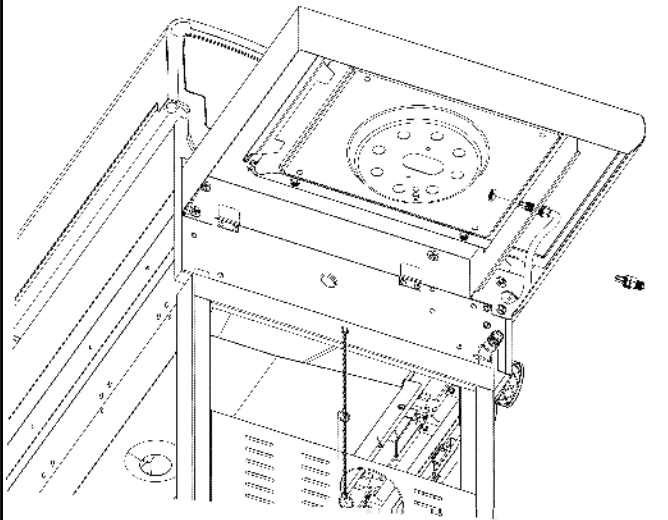
H*2
I*2
J*2
LEFT & RIGHT

14

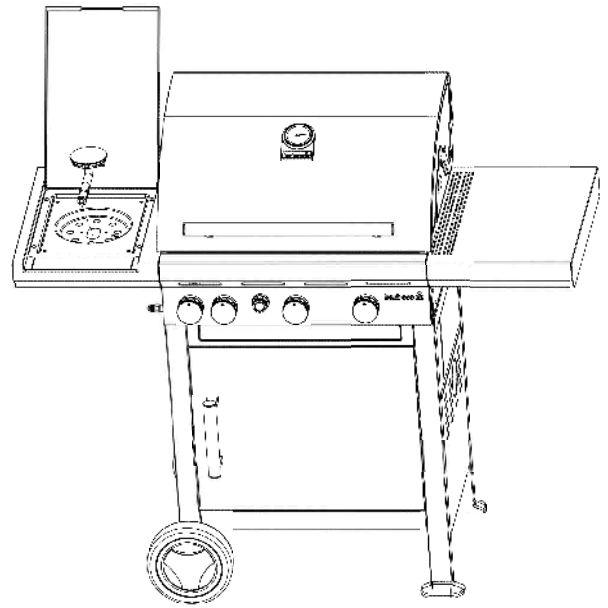


G*4
LEFT & RIGHT

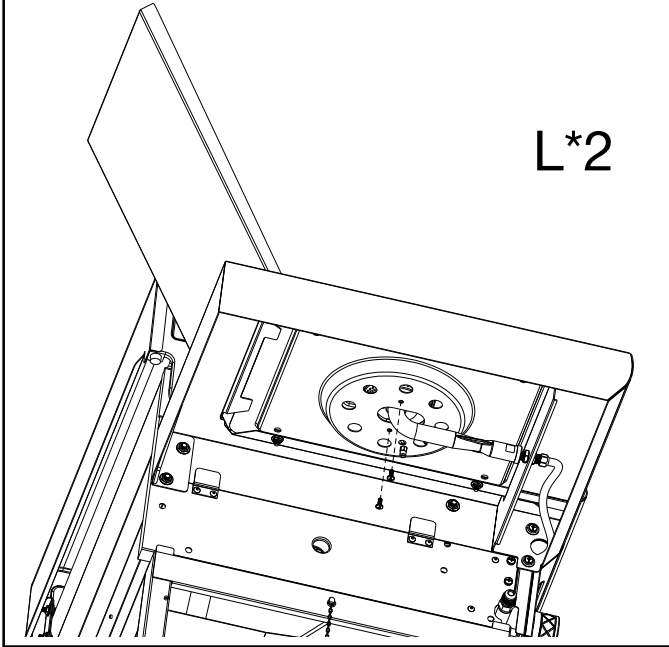
15



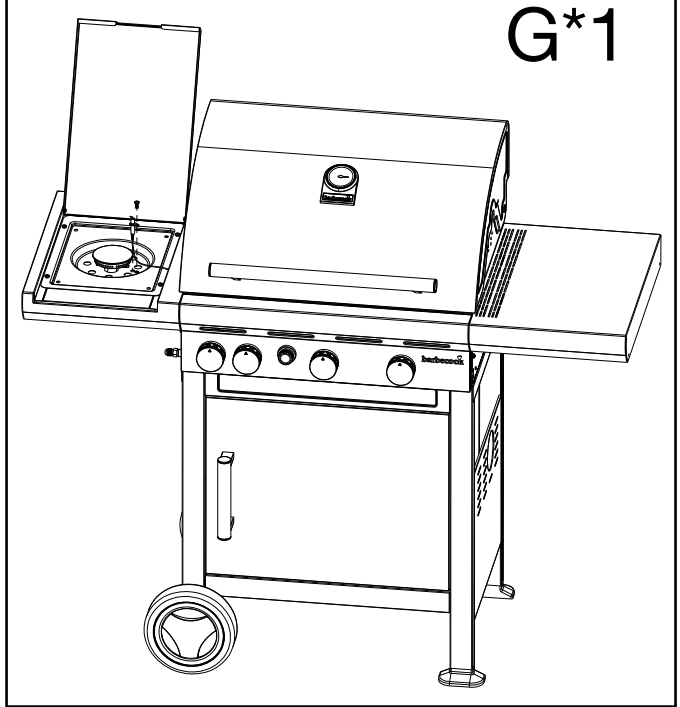
16



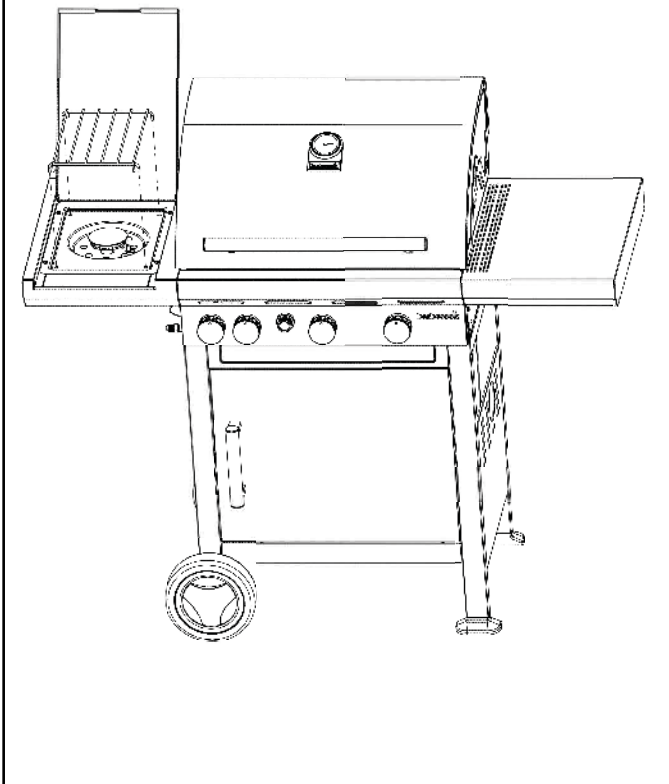
17



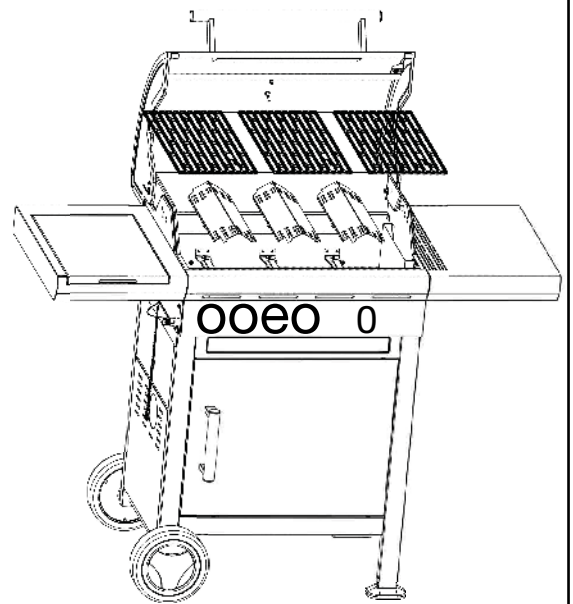
18



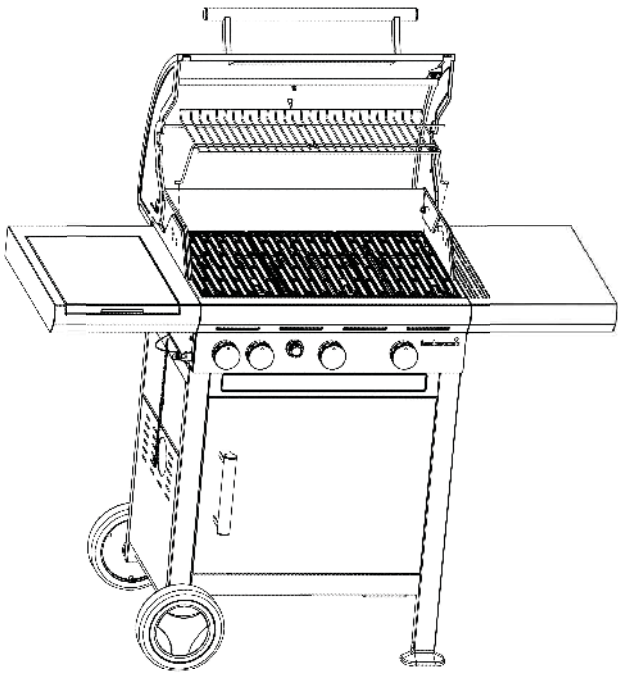
19



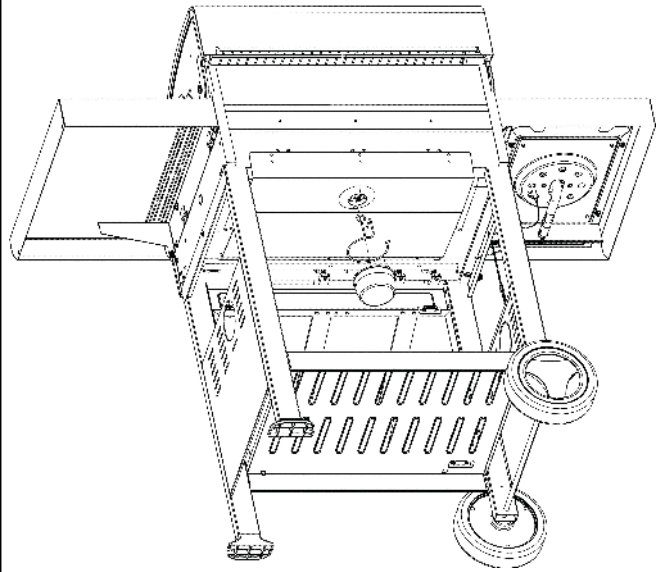
20



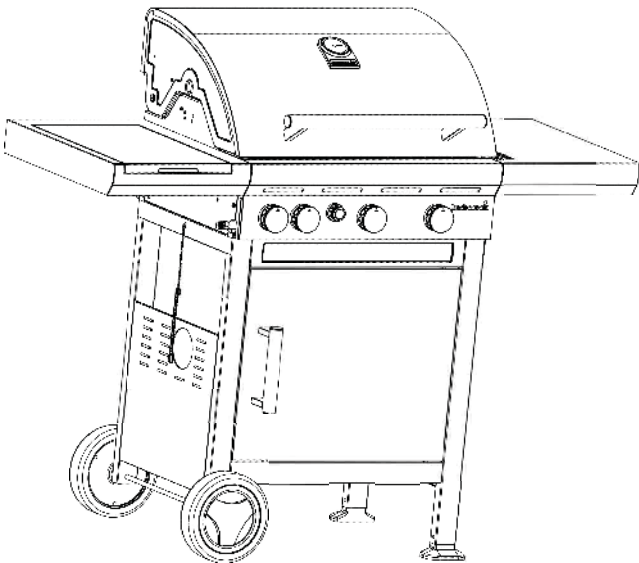
21



22



23



barbecook®

THE TASTE OF FUN

MANUAL

002

SPRING 3212

BC-GAS-2003

PART 2

Register your Barbecook® on
www.barbecook.com
and enjoy the full Barbecook® experience!

THIS IS YOUR UNIQUE SERIAL N°


FI – KÄYTTÖOPAS	4
DA – BRUGERVEJLEDNING	14
NO – BRUKERVEILEDNING	24
IS - NOTENDAHANDBÓK	34
LV – LIETOŠANAS INSTRUKCIJA	44
SK – POUŽÍVATEĽSKÁ PRÍRUČKA	54
LT – NAUDOTOJO VADOVAS	64
ET – KASUTUSJUHEND	74


FI – KÄYTTÖOPAS

1. REKISTERÖI LAITTEESI

Kiitos Barbecook-grillin ostamisesta. Toivomme, että nautit sen käytöstä ja vietät onnellisia hetkiä sen kanssa! Voit optimoida kokemuksesi rekisteröimällä grillisi verkossa, jolloin voit hyödyntää monia etuja.

- Saat myös pääsyn verkossa olevaan kattavaan käyttöoppaaseen, josta voit lukea kaikki tiedot laitteestasi.
- Tarjoamme sinulle yksilöllisen myynnin jälkeisen palvelun, mikä tarkoittaa, että voit löytää ja tilata varaosia nopeasti ja helposti. Näin voit saada kaiken irti takuupalvelusta.
- Sinut pidetään ajan tasalla tuotepäivityksistä.
- Opit monia uusia vinkkejä.


 Lisätietoja laitteen rekisteröinnistä on osoitteessa www.barbecook.com.

 Barbecook kunnioittaa yksityisyyttäsi. Tietojasi ei koskaan myydä tai jaeta kolmansille osapuolille.

2. TIETOJA OPAASTA

Tässä käyttöoppaassa on kaksi osaa. Osa 1 sisältää yleiset kokoamis-, käyttö-, huolto- ja takuuohjeet.


Osa 2 (alkaa sivulta 84) sisältää kuvia, osaluetteloita ja kokoamispiirustuksia.

 Jos jollain sivulla on kuva, joka vastaa tiettyä käyttöoppaassa olevaa ohjetta, sinut ohjataan sinne tällä kynäkuvakkeella.

3. TÄRKEITÄ TURVALLISUUSOHJEITA

3.1. Lue nämä ohjeet ja noudata niitä tarkasti.


Lue ohjeet ennen laitteen käyttöä. Noudata aina ohjeita. Laitteen kokoaminen tai käyttö ohjeista poikkeavalla tavalla voi aiheuttaa tulipalon ja aineellisia vahinkoja.

 Ohjeiden noudattamatta jättämisestä aiheutunut vahinko (väärin kokoaminen, väärinkäyttö, virheellinen huolto jne.) ei kuulu takuun piiriin.

3.2. Ole varovainen käsitellessäsi kaasua

Kaasulla työskentely on turvallista, jos noudatat varotoimia:

- Säilytä kaasupulloja aina kodin ulkopuolella hyvin ilmastoidussa tilassa. Varmista, että pullot eivät altistu korkeille lämpötiloille tai suoralle auringonvalolle.
- Älä koskaan säilytä kaasupulloasi tai varakaasupulloasi laitteesi kaapissa.
- Älä koskaan säilytä varakaasupulloasi käytössä olevan kaasulaitteen läheisyydessä.
- Sulje kaasupullo aina käytön jälkeen.
- Älä koskaan tupakoi käytössä olevan kaasukäyttöisen laitteen lähellä tai tyhjän tai täyden kaasupullon läheisyydessä.

 Jos haistat kaasun hajua, sulje kaasuputki välittömästi, sammuta kaikki liekit ja avaa laitteen kansi. Jos haju jatkuu, ota yhteys kaasuntoimittajaasi tai palokuntaan.

3.3. Sopivan paikan valitseminen

Käytä laitetta vain ulkona. Jos käytät laitetta sisällä, jopa autotallissa tai vajassa, häikämyrkytyksen vaara on olemassa. Ota seuraavat asiat huomioon sijaintia valitessasi:

- Sijoita laite vähintään kolmen metrin päähän rakennuksista avoimeen ja hyvin ilmastoituun paikkaan.
- Varmista, että polttimiin ja kaapin tuuletusaukkoihin pääsee aina runsaasti esteetöntä ilmaa.
- Älä aseta grilliä ulkonevan rakenteen (kuisti, suoja jne.) alle tai puiden tai pensaiden lehtien alle.
- Aseta laite tasaiselle ja vakaalle alustalle. Älä aseta laitetta liikkuvaan ajoneuvoon (veneeseen, perävaunuun jne.).

3.4. Turvallisuusohjeet

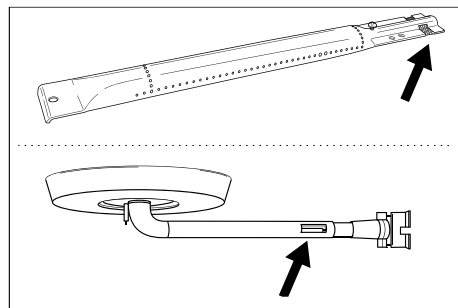
- Käytä vain ulkona.
- Lue ohjeet ennen käyttöä.
- Älä siirrä laitetta käytön aikana.
- Älä koskaan jätä laitetta ilman valvontaa käytön aikana, etenkin jos ympärillä on lapsia tai eläimiä.
- VAROITUS: Koskettavissa olevat osat voivat olla erittäin kuumia. Pidä pienet lapset loitolla.
- Käytä asianmukaista suojaa, kun sinun pitää koskettaa kuumia osia (kansi, grilli jne.).
- Pidä laite kaukana syttyvistä materiaaleista käytön aikana.
- Pidä syttyvät materiaalit, syttyvät nesteet ja liukenevat tuotteet turvallisen etäisyyden päässä laitteesta, kun käytät sitä.
- Älä käytä kaasulaitteessa puuta, hiiltä, laavakiveä tai keraamisia brikettejä.
- Älä käytä laitetta alkoholin tai huumeiden vaikutuksen alaisena.
- Sulje kaasupullo käytön jälkeen.
- Älä muokkaa laitetta.

4. TOISTUVAT KÄSITTEET

Tässä oppaan osassa luetellaan joidenkin vähemmän tuttujen käsitteiden määritelmiä. Näitä käsitteitä käytetään käsiteltäessä eri aiheita koko käyttöoppaassa.

4.1. Venturiputket

Venturiputket ovat pieniä putkia, jotka on kiinnitetty polttimien sisäänantuloon. Venturiputkien sivulla on aukko. Tämä näkyy pääpolttimissa ja sivupolttimissa, jos sellaisia on:




Kaasu kulkee venturiputkien läpi matkalla polttimiin. Kaasu sekoittuu ilman (ja siten hapen) kanssa sivuissa olevien aukkojen kautta. Tämä on välttämätöntä polttimien asianmukaisen palamisen kannalta: oikea polttaminen vaatii oikean kaasu-happiseoksen, jotta saadaan kunnan liekki.

4.2. Polttimien kannet

Polttimien kannet ovat kansiä, jotka on asennettu laitteen polttimien päälle. Ne suojaavat polttimia tippuvalta rasvalta. Kansien sivuilla olevat aukot jakavat lämmön grillin yli niin, että se lämpenee nopeammin ja tasaisemmin.

4.3. Emali

Jotkut laitteen osat on peitetty sulatetun lasin muodostamalla kerroksella, joka tunnetaan myös nimellä emali. Tämä emali suojaa alla olevaa metallia korroosiolta. Emali on korkealaatuinen materiaali: Se on korroosionkestävää, ei hajoa korkeiden lämpötilojen vaikutuksesta ja sitä on erittäin helppo huoltaa.

 Koska emali ei ole yhtä joustavaa kuin metalli, johon sitä levitetään, emalinpalasia voi murtua, jos laitetta käytetään väärin. Tämän ongelman välttämiseksi sinun on oltava varovainen emaloituja osia kootessasi ja huollettava emalia aina tämän käyttöohjeen ohjeiden mukaisesti.

4.4. Leimahdukset

Leimahdukset ovat äkillisiä liekkejä, jotka sinkoavat

maljaosasta grillauksen aikana. Ne johtuvat yleensä tippuvasta rasvasta tai marinadista.

5. LAITTEEN KOKOAMINEN


5.1. Turvallisuusohjeet


- Älä tee muutoksia laitteeseen kootessasi sitä. Valmistajan esiasentamia ja/tai sinetöimiä osia ei saa muuttaa, koska se aiheuttaa vaaran.
- Noudata kokoamisohjeita aina huolellisesti.
- Käyttäjä on vastuussa laitteen oikeanlaisesta kokoamisesta. Takuu ei kata vääränlaisen kokoamisen aiheuttamia vaurioita.


5.2. Laitteen kokoaminen


Tarvitset ristipäämeisselin, talttapäämeisselin, ja AA-pariston (sähköiselle sytyttimelle). Paristoja ei toimiteta laitteen mukana.

1. Aseta laite tasaiselle ja vakaalle alustalle.
2. Kokoa laite kokoamispiirustusten mukaisesti.

 Asennuspiirustukset ovat tämän oppaan toisessa osassa laitteen räjäytyskuvan jälkeen (katso sivu 86).

 Ole varovainen, kun kokoat emaloituja osia. Työkalu ja ruuvit voivat vahingoittaa emalia. Käytä mukana toimitettuja kuitualuslevyjä suojataksesi ruuvien ympärillä olevaa emalia.


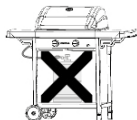
 Läpipainopakkauksessa voi olla enemmän ruuveja kuin tarvitaan, jolloin ruuveja on jäljellä kokoamisen jälkeen.


 Pakkaus sisältää hätäpakkauksen, jossa on varaosia (ruuvit, pultit, kuitualuslevyt jne.), joita voit käyttää, jos osa katoaa tai rikkoutuu.

6. KAASULAITTEEN KIINNITTÄMINEN


6.1. Mikä kaasupullo, letku ja säädin?


Kaasulaitteen lisäämiseksi laitteeseen, sinun on ensin ostettava kaasupullo, letku ja paineensäädin. Alla olevassa taulukossa on kerrottu, mitä kaasupulloa, letkua ja säätölaitetta tulisi käyttää. Esimerkiksi Belgiassa (BE) on käytettävä propaanipulloa, jonka letku ja säädin ovat 37 mbar, tai butaanipulloa, jonka letku ja säädin ovat 28-30 mbar.

Maa	Kaasupullo, letku ja säädin		
LU - NL - DK - FI - SE - CY - CZ - EE - LT - MT - SK SI - BG - IS - NO - TR - HR - RO - IT - HU - LV	28-30 mbar	Propaani, butaani tai näiden kahden seos	
	28-30 mbar	butaani	
BE - FR - IT - LU - IE - GR - PT - ES - CY - CZ - LT - SK - CH - SI - LV	37 mbar	propaani	

 Laite on suunniteltu käytettäväksi butaani- tai

propaanipullojen kanssa, jotka painavat 4,5 - 15 kg ja ovat varustettu asianmukaisella paineenalennusventtiilillä. Suosittelemme käyttämään laitteen kanssa propaania. Propaani tuottaa korkealaatuista palamista ja on vähemmän herkkä pakkaselle. Kaasupullon korkeus ei saa olla yli 70 cm riippumatta pullon leveydestä tai halkaisijasta D.

 Osta paineensäädin ja kaasupullo aina yhdessä, sillä kaikki säätimet eivät sovi kaikkiin kaasupulloihin.

 Käytä vain kaasumaista letkua ja säätölaitetta, joka on hyväksytty käyttöön mukaan.

6.2. Turvallisuusohjeet

- Älä koskaan kytke kaasuletkaa suoraan laitteeseen. Asenna kaasupulloon aina ensin paineensäädin.
- Älä koskaan muuta kaasupullon, letkun tai paineensäätimen valmiiksi koottuja tai suljettuja osia.
- Varmista, että letku on mahdollisimman lyhyt (enintään 1,5 m), jotta se ei laahaa maassa.
 - Älä koskaan väännä tai taita kaasuletkaa. Tarkista, ettei letku ole venynyt eikä kiertynyt. Varmista, että letku ei pääse kosketuksiin osien kanssa, jotka voivat kuumentua.
 - Letku on vaihdettava, jos se vaurioituu tai siinä on repeytymisen merkkejä, jos kansalliset määräykset niin määräävät tai niiden soveltuvuuden mukaan.
- Kaasupullon on oltava aina pystyssä.
- Älä koskaan avaa kaasusyöttöä
- Tarkista kaasuvuodot aina, kun teet muutoksia kaasuliitäntöihin. Katso "7. Kaasuvuotojen tarkistus".

6.3. Liitä letku laitteeseen

Ranska:


Laitetta voidaan käyttää kahden tyyppisten kaasuletkujen kanssa.

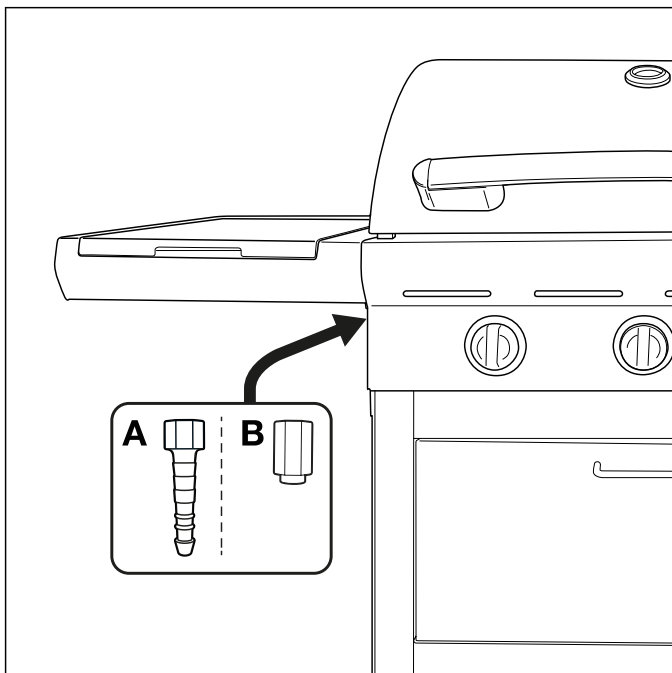
- Kaasuletku, joka kiinnitetään laitteen ja paineensäätimen letkuihin, kiinnitetään letkunkiristimillä (standardin XP D 36-110:n mukaisesti).
Suositeltava pituus 1,25 m
- Kaasuletku, jossa on (standardin XP D 36-112 mukaan) G 1/2-mutteri suoraa liitäntää laitteeseen varten ja M20 x 1,5 m-mutteri suoraa liitäntää paineensäätimeen varten, suositeltu pituus 1,25 m.

Muut maat:

Butaanille tai propaanikaasulle soveltuvan joustavan letkun käyttö on suositeltavaa. Letkun pituus ei saa olla yli 1,50 m. Jotta kaasuletku voidaan liittää laitteeseen, asenna liitin laitteen kaasuputkeen. Laite toimitetaan kahdella eri liittimellä, jotka on tarkoitettu käytettäväksi eri maissa.

Maa	Liitin
BE, CH, CZ, DK, ES, FI, GB, IE, IT, PT, SI	Liitäntä A
FR	Liitäntä B

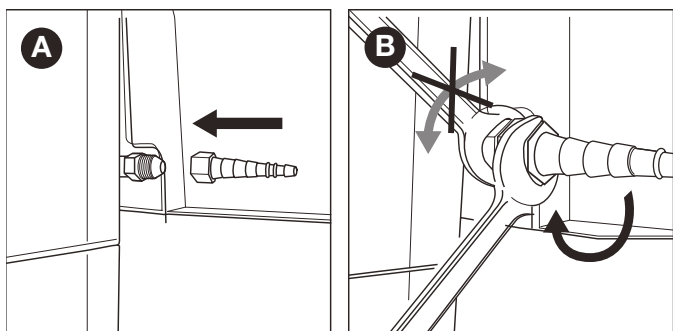
 Jos maatasi ei ole lueteltu taulukossa, käytä liittintä, joka täyttää maassasi voimassa olevat standardit.



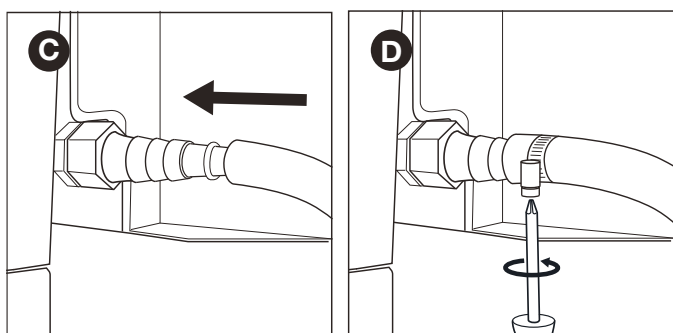
6.3.1 Liitäntä A

Tarvitset 19 mm jakoavaimen ja ristipäämeisselin.

1. Ruuvaa liitin laitteen kaasuputkeen (A) ja kiristä se 19 mm:n jakoavaimella (B).



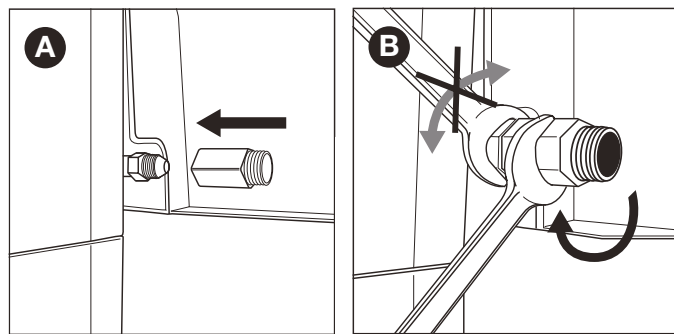
2. Liu'uta letku liittimen (C) päälle ja kiristä kiristysrenkas ristipäämeisselillä (D).



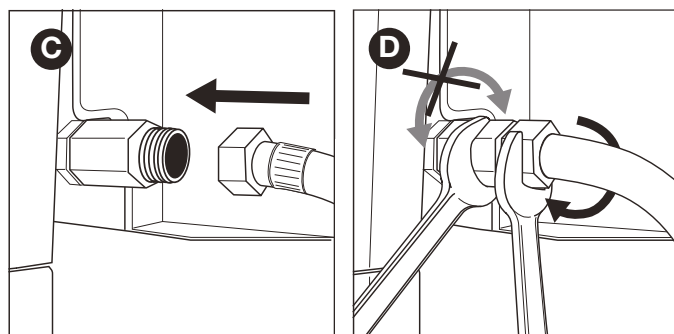
6.3.2 Liitäntä B

Tarvitset 22 mm jakoavaimen ja säädettävän jakoavaimen.

1. Ruuvaa liitin laitteen kaasuputkeen (A) ja kiristä se 22 mm:n jakoavaimella (B).



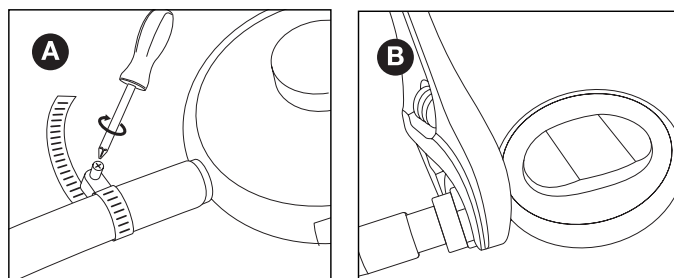
2. Ruuvaa kaasuletku liittimeen (C) ja kiinnitä se kahdella jakoavaimella. Pidä liitintä tukevasti yhdellä 22 mm:n jakoavaimella ja kiristä letku säädettävällä jakoavaimella.



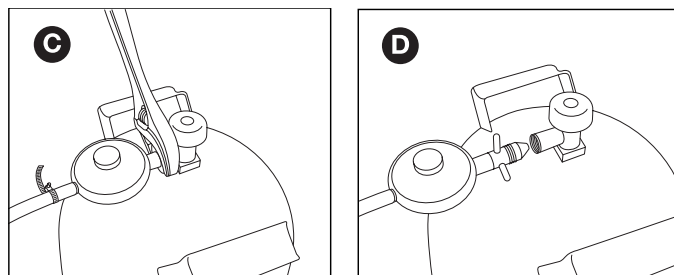
6.4. Liitä letku ja kaasupullo säätimeen.

Tarvitset ristipäämeisselin ja/tai säädettävän jakoavaimen, riippuen käyttämäsi säätimen tyypistä.

1. Liitä letku paineensäätimeen. Toimi seuraavasti:
 - Jos letkussa on kiristysrenkas, työnnä letku säätimen yli ja kiristä kiristysrenkas ristipäämeisselillä (A).
 - Jos letkussa on mutteri, kierrä letku säätimeen ja kiristä mutteri säädettävällä jakoavaimella (B).



2. Liitä painensäädin kaasupulloon. Toimi seuraavasti:
 - Jos säätimessä on mutteri, kierrä säädin kaasupulloon myötäpäivään ja kiristä mutteri säädettävällä jakoavaimella (C).



- Jos säätimessä on kierre, kierrä säädin kaasupulloon vastapäivään (D)

- ⚠ Käytä vain säätimiä, jotka täyttävät standardin EN 16129 vaatimukset.

6.5. Kaasupullon vaihtaminen

1. Sulje kaasun syöttö ja käännä kaikki säätönupit OFF-asentoon.
2. Irrota tyhjä kaasupullo ja liitä täysi kaasupullo.
3. Tarkista kaasupullo, letku ja kaikki kaasuliitännät vuotojen varalta. Katso "7. Kaasuvuotojen tarkistus".

- ⚠ Huomaa, että vaihdettaessa kaasupulloa, sinun on aina oltava syttymislähteistä kaukana

7. KAASUVUOTOJEN TARKISTUS

7.1. Miksi kaasuvuotojen varalta täytyy tehdä tarkistus?

Propani ja butaani ovat molemmat ilmaa raskaampia. Tämä tarkoittaa, että nämä kaasut eivät kulkeudu pois, jos ne vuotavat laitteesta.

Tyynenä päivänä vuotanut kaasu voi kerääntyä laitteeseen ja sen ympärille ja syttyä ja räjähtää.

7.2. Milloin kaasuvuototarkistus kannattaa tehdä?

- Ennen ensimmäistä käyttöä tai pitkän käyttöjakson jälkeen.

- ⚠ Tarkista, ettei kaasuvuotoja ole, jos toimittaja on koonnut laitteen.

- Tee tämä aina, kun vaihdat kaasuosan.
- Ainakin kerran vuodessa, mieluiten kauden alussa.

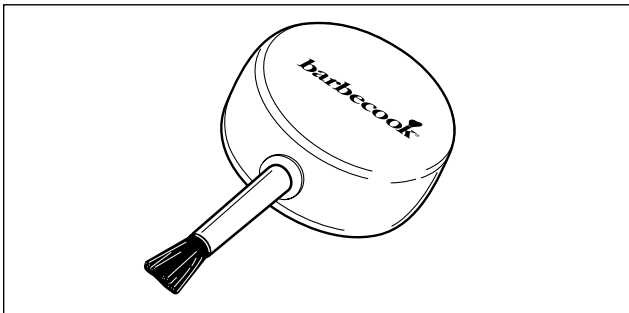
7.3. Turvallisuusohjeet

- Sijoita laite ulos hyvin ilmastoituun paikkaan. Varmista, ettei laitteen läheisyydessä ole liekkejä tai lämmönlähteitä.
- Älä koskaan käytä sytytintä tai tulitikkuja vuotojen tarkistamiseen.
- Älä tupakoi tai sytytä polttimia, kun tarkistat kaasuvuotoja.

7.4. Mitä materiaaleja tarvitsen?

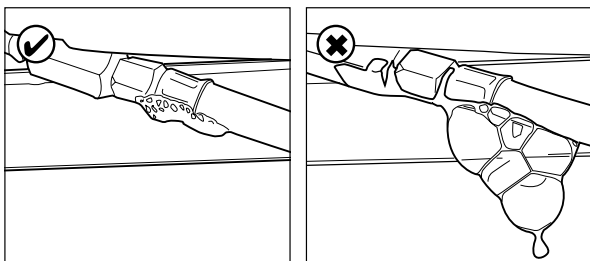
Kaasuvuotojen tarkistukseen tarvitaan seuraavia:

- Testineste. Voit käyttää käyttövalmiita vuotosuihkeita tai veden (50%) ja astianpesuaineen (50%) seosta.
- Laitteen mukana toimitettu vuototestaustyökalu, jota käytetään testinesteen imemiseen ja levittämiseen tarkistettaviin kaasuosiin tai kaasuliitäntöihin.



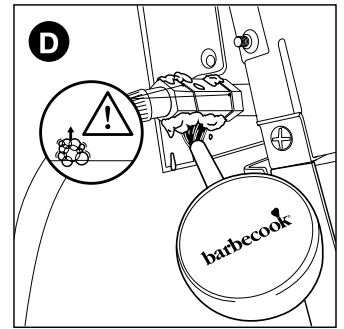
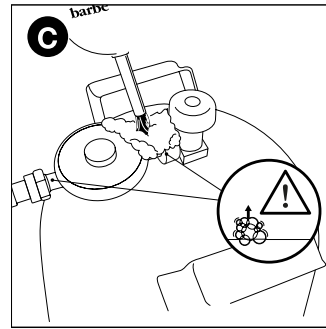
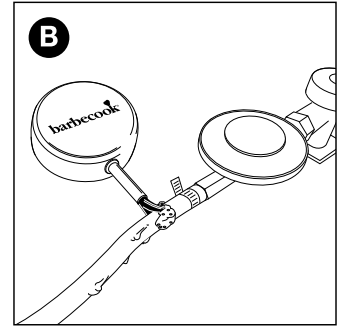
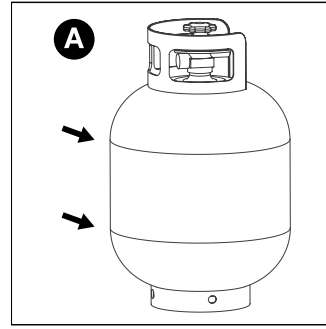
7.5. Tarkistus kaasuvuotojen varalta

Voit tarkistaa kaasuvuodot levittämällä testinestettä kaikkiin kaasuosiin ja kaasuliitäntöihin. Jos osaan tai liitäntään syntyy on suuria kuplia, niistä vuotaa kaasua.



Toimi seuraavasti kaasuvuotoja tarkistaessasi:

1. Aseta laite ulkopuolelle.
2. Ota vuototestaustyökalu ja testineste (vuotosuihke tai vesi-astianpesuaineseos)
3. Avaa kansi ja käännä kaikki säätönupit OFF-asentoon.
4. Avaa kaasusyöttöä hieman. Käännä kaasusyötön venttiiliä vain kerran.
5. Ime pieni määrä testinestettä vuototestaustyökalulla ja levitä se tarkistettavaan alueeseen. Seuraavat osat on tarkistettava:
 - Kaasupullon hitsisaumat (A)
 - Letku (B)
 - Kaasupullon ja paineensäätimen sekä paineensäätimen ja letkun väliset liitännät (C)
 - Letkun ja laitteen välinen liitäntä (D)



- ⚠ Laitteen paineensäädin ja liitäntä voivat poiketa kuvien esimerkeistä.

6. Toimi seuraavasti:

- Jos havaitset vuodon, noudata kohdassa "7.6 Kaasuvuodon sattuessa" olevia ohjeita.
- Jos vuotoja ei ole, sulje kaasuputki, huuhtelee kaikki osat huolellisesti vedellä ja kuivaa ne hyvin.

7.6. Kaasuvuodon sattuessa

1. Sulje kaasusyöttö ja toimi seuraavasti:
 - Jos olet havainnut vuodon jossain liitäntässä, kiristä kyseinen liitos tiukasti.
 - Jos huomaat vuodon kaasupullossa tai letkussa, vaihda kaasupullo tai letku.
2. Tarkista uudelleen liitäntä tai osa, josta havaitsit vuodon.
3. Jos vuoto ei korjaannu, ota yhteyttä Barbecue-jälleenmyyjään. Laitetta ei saa käyttää ennen kuin vuoto on korjattu.

- ⚠ Katso www.barbecue.com tai lista lähelläsi olevista Barbecue-jälleenmyyjistä.

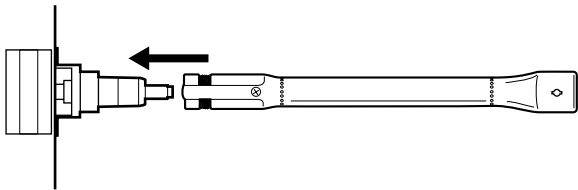
8. LAITTEEN VALMISTELU KÄYTTÖVALMIIKSI

8.1. Ennen jokaista käyttöä

Aina kun käytät laitetta, sinun on varmistettava, että:

- Laite on asennettu sopivaan paikkaan. Katso kohta "3.3 Sopivan paikan valitseminen".
- Letku ei laahaa maassa eikä voi joutua kosketuksiin kuumien pintojen tai tippuvien rasvojen kanssa.
- Malja on puhdas. Suosittelemme maljaosan puhdistusta jokaisen käytön jälkeen. Katso "11.2 Maljaosan puhdistus".

- Hyönteispesät tai hämähäkinverkot eivät tuki polttimia ja venturiputkia. Katso "11.3 Polttimien ja venturiputkien puhdistus".
- Polttimet on asennettu oikein. Venturiputkien on sijaittava kaasuventtiilien aukkojen yläpuolella.



- ⚠** Varmistaaksesi, että kaasuliitännät ovat kunnossa, voit tarkistaa laitteen kaasuvuodot ennen jokaista käyttöä. Katso "7. Kaasuvuotojen tarkistus".

8.2. Ennen ensimmäistä käyttöä (tai pitkän käyttöjakson jälkeen).

Jos käytät laitetta ensimmäistä kertaa tai pitkän käyttöajan jälkeen, sinun on tehtävä joitain lisätarkistuksia:

- Varmista, että olet lukenut kaikki tämän oppaan ohjeet, ymmärtänyt ne ja tarkistanut ne (vain ennen ensimmäistä käyttöä).
- Tarkista, ettei laitteessa ole kaasuvuotoja. Katso "7. Kaasuvuotojen tarkistus".

- ⚠** Tarkista, ettei kaasuvuotoja ole, jos toimittaja on koonnut laitteen.

- Puhdista polttimet ja venturiputket (vasta pitkän käyttöajan jälkeen). Katso "11.3 Polttimien ja venturiputkien puhdistus".
- Anna laitteen "palaa" ennen kuin laitat ruokaa grillille (vain ennen ensimmäistä käyttöä). Katso "8.3 Laitteen polttaminen käyttöön".

8.3. Laitteen polttaminen käyttöön

Laitteen polttaminen käyttöön ennen ensimmäistä käyttöä auttaa poistamaan mahdolliset valmistusrasvat.

Toimi seuraavasti:

1. Sytytä pääpolttimet ja aseta säätönupit HIGH-asentoon. Katso "9.2 Pääpolttimien sytyttäminen".
2. Sulje kansi ja anna laitteen palaa 15 minuutin ajan. Älä laita grilliin vielä ruokaa.
3. Avaa kansi 15 minuutin kuluttua ja anna laitteen palaa vielä 5 minuuttia (säätönupit ovat edelleen HIGH-asennossa).
4. Tämän 5 minuutin kuluttua laite on käyttövalmis ja voit laittaa grillille ruokaa.

9. POLTTIMIEN SYTYTTÄMINEN

- i** Polttimien sytyttämiseksi sähköisellä sytyttimellä sytyttimeen on asetettava AA-paristo. Paristoa ei toimiteta laitteen mukana. Sytyttimen paristolokero sijaitsee laitteen ohjauspaneelissa.

9.1. Turvallisuusohjeet

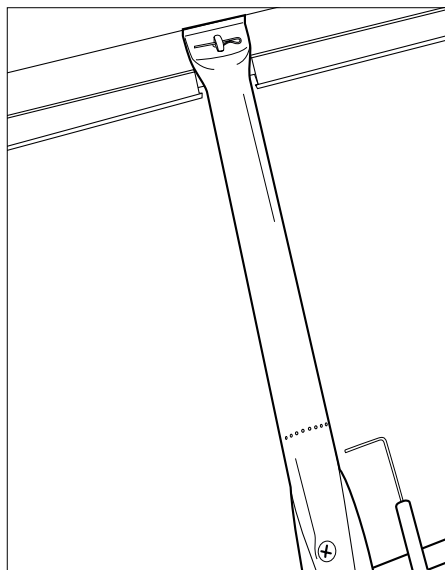
- Ennen laitteen sytyttämistä, suorita kaikki tarkastukset, jotka on määritelty kohdassa "8. Laitteen valmistelu käyttövalmiiksi".
- Varmista, että kansi on auki aina, kun sytytät polttimen.
- Älä koskaan taivu polttimen yli sytyttäessäsi sitä.

9.2. Pääpolttimien sytyttäminen

9.2.1 Sytyttimen käyttö

1. Avaa kansi ja käännä pääpolttimien säätönupit OFF-asentoon.
2. Jos muita polttimia ei ole vielä sytytetty, avaa kaasusyöttö ja odota kymmenen sekuntia, kunnes kaasu tasaantuu.
3. Paina polttimen säätönuppia, käännä se asentoon HIGH ja jätä se paikalleen. Sisäänrakennettu sytytin luo kipinöitä, jotka sytyttävät polttimen.

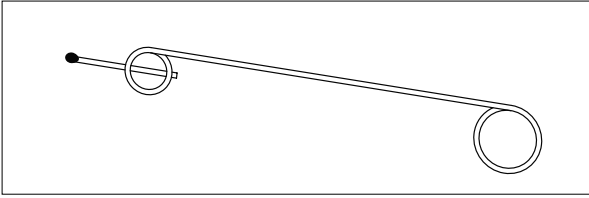
- ⚠** Aloita sytyttämällä ensin yksi pääpoltin. Älä koskaan sytytä kaikkia pääpolttimia samanaikaisesti.
4. Jatka sytyttimen painamista ja käännä elektrodin polttimen ohjauspainike HIGH-asentoon.



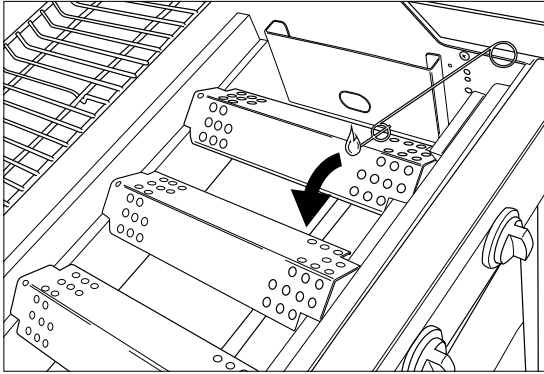
- Älä koskaan yritä sytyttää muuta polttinta kuin elektrodin poltin ensiksi, koska se aiheuttaa kaasun kertymistä grilliin.
5. Jos poltin ei syty kolmen yrityksen jälkeen, käännä polttimen säätönuppi OFF-asentoon, sulje kaasusyöttö ja odota 5 minuuttia, jotta kertynyt kaasu pääsee poistumaan.
 6. Yritä sytyttää poltin uudelleen. Jos se ei vielä kukaan syty, yritä sytyttää poltin tulitikulla (katso 9.2.2. "Tulitikun käyttö") tai katso "14. Ongelmien korjaaminen" ongelman syyn tunnistamiseksi.
 7. Jos elektrodin sisältävä poltin on sytytetty, voit sytyttää muut polttimet kääntämällä halutut säätönupit asentoon HIGH (tällöin sinun ei tarvitse painaa sytytyspainiketta).

9.2.2 Tulitikun käyttö

1. Aseta tulitikku tulitikun pidikkeeseen.



2. Avaa kansi ja käännä pääpolttimien säätönupit OFF-asentoon.
3. Jos muita polttimia ei ole vielä sytytetty, avaa kaasusyöttö ja odota kymmenen sekuntia, kunnes kaasu tasaantuu.
4. Sytytä tulitikku ja pidä sitä noin 13 mm:n päässä polttimesta.



5. Käännä yhden polttimen säätönuppi HIGH-asentoon.



Sytytä ensin yksi pääpolttin. Älä koskaan sytytä kaikkia pääpolttimia samanaikaisesti.

6. Jos polttin ei syty 5 sekunnissa, käännä polttimen säätönuppi OFF-asentoon, sulje kaasusyöttö ja odota 5 minuuttia, jotta kertynyt kaasu pääsee poistumaan.
7. Yritä sytyttää polttin uudelleen. Jos tämä ei auta, katso kohta "14. Ongelmien korjaaminen" ongelman syyn tunnistamiseksi.
8. Jos yksi polttin on sytytetty, voit sytyttää muut polttimet kääntämällä tarvittavat säätönupit HIGH-asentoon.

9.3. Sivupolttimen sytyttäminen



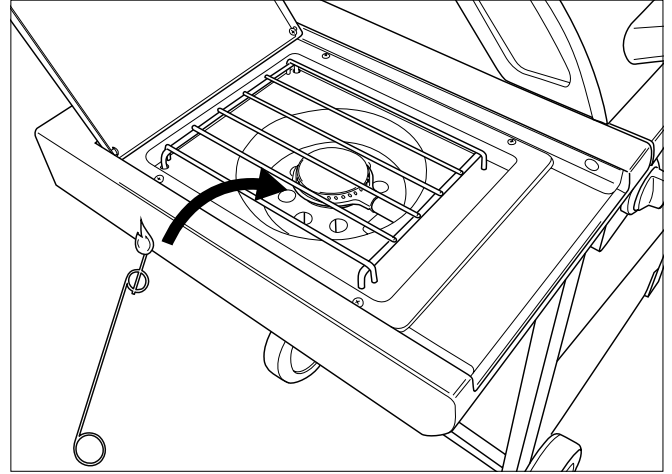
Sivupolttimessa voi käyttää vain pannoja, jotka painavat enintään 9 kg ja ovat halkaisijaltaan korkeintaan 220 mm ja vähintään 120 mm.

9.3.1 Sytyttimen käyttö

1. Avaa kansi ja käännä sivupolttimen säätönuppi OFF-asentoon.
2. Jos muita polttimia ei ole vielä sytytetty, avaa kaasusyöttö ja odota kymmenen sekuntia, kunnes kaasu tasaantuu.
3. Paina sytytintä, kunnes kuulet kipinöintiä.
4. Jatka sytyttimen painamista ja käännä sivupolttimen ohjauspainike HIGH-asentoon.
5. Jos polttin ei syty kolmen yrityksen jälkeen, käännä polttimen säätönuppi OFF-asentoon, sulje kaasusyöttö ja odota 5 minuuttia, jotta kertynyt kaasu pääsee poistumaan.
6. Yritä sytyttää sivupolttin uudelleen. Jos se ei vielä syty, yritä sytyttää polttin tulitikulla (katso 9.2.2. "Tulitikun käyttö") tai katso "14. Ongelmien korjaaminen" ongelman syyn tunnistamiseksi.

9.3.2 Tulitikun käyttö

1. Aseta tulitikku tulitikun pidikkeeseen.
2. Avaa kansi ja käännä sivupolttimen säätönuppi OFF-asentoon.
3. Jos muita polttimia ei ole vielä sytytetty, avaa kaasusyöttö ja odota kymmenen sekuntia, kunnes kaasu tasaantuu.
4. Sytytä tulitikku ja pidä sitä noin 13 mm:n päässä sivupolttimesta.



5. Käännä sivupolttimen säätönuppi HIGH-asentoon.
6. Jos sivupolttin ei syty 5 sekunnissa, käännä polttimen säätönuppi OFF-asentoon, sulje kaasusyöttö ja odota 5 minuuttia, jotta kertynyt kaasu pääsee poistumaan.
7. Yritä sytyttää sivupolttin uudelleen. Jos tämä ei auta, katso kohta "14. Ongelmien korjaaminen" ongelman syyn tunnistamiseksi.

9.4. Polttimien kytkeminen pois päältä

Jos polttimet ovat jonkin aikaa käyttämättä, ne on kytkettävä pois päältä. Toimi seuraavasti:

1. Sulje kaasusyöttö.
2. Käännä polttimien säätönupit OFF-asentoon.



Sulkemalla kaasusyötön ensiksi varmistat, ettei laitteessa ole enää kaasua.

9.5. Polttimien sytyttäminen uudelleen

Jos polttin sammuu, toimi seuraavasti:

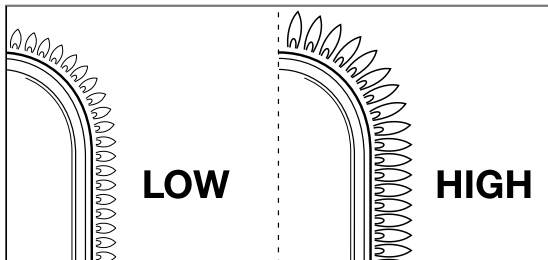
1. Avaa kansi ja sulje kaasusyöttö.
2. Käännä kaikki säätönupit OFF-asentoon ja odota 5 minuuttia, kunnes kertynyt kaasu poistuu.
3. Sytytä polttin (tai polttimet) uudelleen, kuten kohdassa "9.2.1. Sytyttimen käyttö" neuvotaan.

9.6. Liekkien tarkistus

Aina kun sytytät polttimen, tarkista sen liekit. Täydellinen liekki on melkein sininen, jonka yläosassa on pieni määrä keltaista. Satunnaiset keltaiset liekit ovat normaaleja ja turvallisia. Jos liekeissä on ongelma, korjaa se jollain seuraavista toimenpiteistä:

Liekit ovat...	Toimi seuraavasti:
Matalat ja kokonaan keltaiset	<ol style="list-style-type: none">1. Sulje kaasusyöttö ja käännä kaikki säätönupit välittömästi OFF-asentoon.2. Katso "14. Ongelmien korjaaminen" ongelman syyn tunnistamiseksi. Venturiputket ovat todennäköisesti tukossa.

Liekit ovat...	Toimi seuraavasti:
Korkeammat kuin malja	<ol style="list-style-type: none"> 1. Sulje kaasusyöttö ja käännä kaikki säätönupit välittömästi OFF-asentoon. 2. Odota 5 minuuttia, jotta kertynyt kaasu pääsee poistumaan. 3. Sytytä poltin tai polttimet uudelleen. 4. Jos tämä ei korjaa ongelmaa, katso "14. Ongelmien korjaaminen" ongelman syyn tunnistamiseksi.



10. HYÖDYLLISIÄ VINKKEJÄ

10.1. Laitteen esilämmitys

Laitteen esilämmitys varmistaa, että grilli on tarpeeksi kuuma, kun laitot siihen ruokaa.

Toimi seuraavasti:

1. Sytytä poltin (tai polttimet) ja käännä säätönupit HIGH-asentoon.
2. Sulje kansi ja anna laitteen palaa kymmenen minuutin ajan.
3. Avaa kansi kymmenen minuutin kuluttua ja laita ruoat grillille.
4. Jos haluat vähemmän lämpöä, käännä säätönupit alhaisempaan lämpöön.

10.2. Ruoan tarttumisen estäminen


Näin estät ruoan tarttumisen grilliristilään:

- Levitä ruokaan öljyä kevyesti harjalla ennen ruoan asettamista grilliristilälle. Voit öljytä myös grilliristilän.
- Esilämmitä laite. Mitä lämpimämpi grilli on, kun laitot ruoan siihen, sitä pienempi mahdollisuus on, että ruoka tarttuu.
- Älä käännä ruokaa liian nopeasti. Anna ruoan lämmetä ensin kunnolla.

10.3. Grillaus suoraan ja epäsuoraan

Voit grillata suoraan tai epäsuoraan riippuen millaista ruokaa haluat valmistaa ja haluamastasi grillaustavasta:


Menetelmä	Kuvaus	Käyttö
Suoraan	Aseta ruoka heti sytytetyn polttimen yläpuolelle, valitse korkea lämpö polttimen säätönupilla ja jätä kansi auki.	Ruskistus: liha ja vihannekset
Epäsuoraan	Aseta ruoka sytytetyn polttimen viereen, valitse keski tai matala lämpö säätönupilla ja sulje kansi.	Lihan esilämmittäminen tai ruskistetun lihan lisäkypsennys.

-  Jos grillaat kannen ollessa kiinni, sinun on pidettävä silmällä kannen lämpömittaria varmistaaksesi, että laite ei kuumene liikaa.
Katso "10.5 Lämpötilan tarkistus".

10.4. Grillaaminen kannen ollessa kiinni

Kansi kiinni grillaamisella on useita etuja.


- Grillin lämpötila on korkeampi ja pysyy tasaisempaan.
- Ruokaa on kypsennettävä vähemmän aikaa ja se on mehevämpää.
- Leimahduksia on vähemmän ja kaasun kulutus pienempi.

-  Jos grillaat kannen ollessa kiinni, sinun on pidettävä silmällä kannen lämpömittaria varmistaaksesi, että laite ei kuumene liikaa.
Katso "10.5 Lämpötilan tarkistus".

10.5. Lämpötilan tarkistus

Laite on varustettu tehokkailla polttimilla, mikä tarkoittaa, että voit lämmittää ne nopeasti ja ylläpitää tasaista lämpötilaa. Jos kuitenkin grillaat kannen ollessa kiinni, sinun on tarkistettava, että kannen lämpömittaria seurataan säännöllisesti ja seuraavat ohjeet on otettava huomioon:


- Normaali käyttölämpötila on noin 210 ° C. Jos lämpötila on korkeampi, on olemassa riski, että rasvaa tippuu ja kertyy.
- Lämpötila ei saa olla yli 300 ° C yli viiden minuutin ajan. Jos näin tapahtuu, on olemassa vaara, että laite vahingoittuu ja epämuodostuu.

-  Jos laite kuumenee liian kuumaksi, anna sen jäähtyä avaamalla kansi ja valitse polttimille matalampi lämpö.

10.6. Lämpöalueiden käyttäminen

Kun kaikki polttimet on sytytetty, polttimien kannet jakavat lämmön mahdollisimman tasaisesti grillille. Vaikka lämmitys on mahdollisimman tasaista, jotkut alueet ovat lämpimämpiä kuin toiset. Voit hyödyntää näitä lämpöalueita täydelliseen grillaukseen:

Alue	Lämmin	Käytä...
Kohde	Lämmin	Herkkien ruokien grillaus (katkaravut, kalat jne.)
Keskimmäinen	Lämpimämpi	Ruoat, joita on kypsennettävä pidempään (makkarat, kana jne.)
Taka	Lämpimin	Lihan ja vihannesten ruskistaminen

-  Voit myös luoda lämpöalueita säätämällä polttimien tehoa. Voit esimerkiksi säätää polttimen alemmalle tasolle ja käyttää polttimen yläpuolella olevaa aluetta herkille tai pidempään kypsennettäville elintarvikkeille.

10.7. Leimahdusten estäminen

Grillattaessa voi esiintyä leimahduksia.

Se on normaalia. Liialliset leimahdukset nostavat kuitenkin laitteen lämpötilaa ja voivat sytyttää kertyneen rasvan.


Leimahdusten estäminen:

- Varmista ennen grillausta, että maljaosa on puhdas. Katso "11.2 Maljaosan puhdistus".
- Tarkista, että rasvanpoistoaukko ei ole tukossa säännöllisin väliajoin ja/tai että rasvanpoistosaatia ei ole täynnä.
- Kun grillaat, leikkaa lihasta ylimääräinen rasva pois, sulje kansi ja käännä polttimet keskilämpötilalle tai matalalle lämmölle.

11. LAITTEEN HUOLTO

11.1. Grillin puhdistus

Suosittelemme grillin puhdistamista jokaisen käytön jälkeen Barbecue-lisävarusteella.

-  Voit puhdistaa grillin myös miedolla puhdistusaineella tai natriumbikarbonaatilla. Älä koskaan käytä grillin puhdistamiseen uunipuhdistusaineita.

11.2. Maljaosan puhdistus

Suosittelamme maljan puhdistamista jokaisen käytön jälkeen Barbecue-lisävarusteella, metallisienellä ja hankaavalla puhdistusaineella. Käytä näitä samalla tavalla kuin grillille.

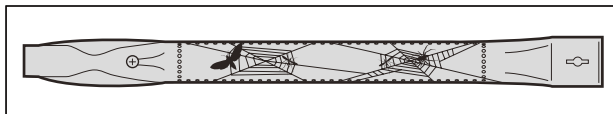
- ⚠ Älä käytä teräviä esineitä äläkä kolhi laitetta kovia pintoja vasten.
- ⚠ Vältä kosketusta kylmien nesteiden kanssa, kun laite on vielä kuuma.

11.3. Polttimien ja venturiputkien puhdistus

11.3.1. Miksi polttimet ja venturiputket pitää puhdistaa?

Hämähäkit ja hyönteiset voivat tehdä verkkoa ja pesiä polttimiin ja venturiputkiin estäen kaasun pääsyn polttimiin. Seuraus:

- Et voi sytyttää polttimia. Jos onnistut sytyttämään polttimet, ne tuottavat vain savuisia, keltaisia liekkejä.
- Kaasu voi syttyä venturiputkien ulkopuolella säätönupilla. Nämä liekit tunnetaan takaiskuina ja voivat aiheuttaa vakavia vammoja ja aineellisia vahinkoja.



- 📄 Tukkeutuneiden polttimien ja venturiputkien aiheuttamat vauriot katsotaan johtuvan huonoista huoltotoimenpiteistä, eivätkä ne kuulu takuun piiriin.

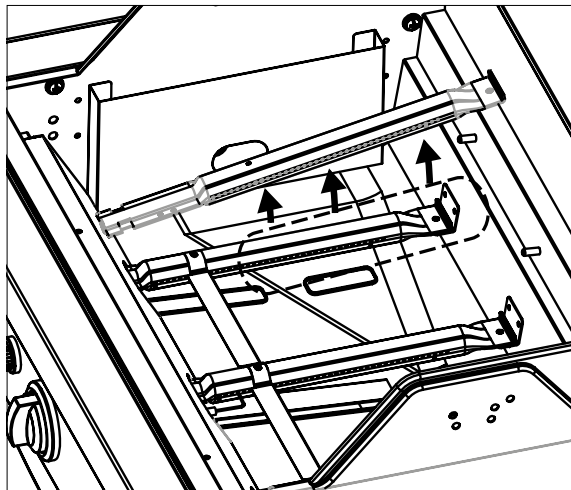
11.3.2. Milloin polttimet ja venturiputket puhdistetaan?

Puhdista laitteen polttimet ja venturiputket seuraavasti:

- Ennen ensimmäistä käyttöä tai pitkän käyttöjakson jälkeen.
- Ainakin kahdesti vuodessa, kerran kauden alussa.

11.3.3. Polttimien ja venturiputkien puhdistus

1. Poista polttimet laitteesta kuvien mukaisesti. Jos huomaat, että poltin on vaurioitunut, sinun on vaihdettava se.



2. Puhdista polttimet ja venturiputket pienellä harjalla tai itse tehdyllä putken puhdistajalla (avattu paperiliitin, putkiharja jne.).
3. Aseta polttimet takaisin paikalleen. Varmista, että venturiputket ovat kaasuventtiilien aukkojen yläpuolella.

11.4. Emalisten, ruostumattomasta teräksestä valmistettujen ja jauhemaalattujen osien huolto

Laite on valmistettu emalisista, ruostumattomasta teräksestä valmistetuista ja jauhemaalatuista osista. Kutakin materiaalia on huollettava eri tavalla:

Materiaali	Näin huollat tätä materiaalia
Emali	<ul style="list-style-type: none">• Älä käytä teräviä esineitä äläkä kolhi laitetta kovia pintoja vasten.• Vältä kosketusta kylmien nesteiden kanssa, kun laite on vielä kuuma.• Voit käyttää metallisieniä ja hankaavia puhdistusaineita.
Ruostumaton teräs	<ul style="list-style-type: none">• Älä käytä aggressiivisia, hankaavia tai metallinpuhdistusaineita.• Käytä mietoja puhdistusaineita ja anna sen vaikuttaa teräksen päällä.• Käytä pehmeää sientä tai liinaa.• Puhdistuksen jälkeen huuhtelee laite huolellisesti ja anna sen kuivua kokonaan ennen säilytystä.
Jauhemaalattu	<ul style="list-style-type: none">• Älä käytä teräviä esineitä. Käytä mietoja puhdistusaineita ja pehmeää sientä tai liinaa.• Puhdistuksen jälkeen huuhtelee laite huolellisesti ja anna sen kuivua kokonaan ennen säilytystä.

- ⚠ Estääksesi ruostumattoman teräksen ruostumista kannattaa välttää klooria, suolaa ja rautaa.
- ⚠ Näiden ohjeiden noudattamatta jättämisestä johtuvaa vauriota pidetään puutteellisena huoltona, eikä takuu kata sitä.

Löydät luettelon osista, joista laitteesi on koottu laitteesi räjäytyskuvan alta (oppaan toinen osa). Tässä luettelossa on symboli, joka kertoo jokaisen osan materiaalin, jotta voit tarkistaa miten tiettyä osaa tulisi huoltaa. Osaluettelossa käytetään seuraavia symboleja:

Symboli	Materiaali
●	Emali
■	Ruostumaton teräs
★	Jauhemaalattu

11.5. Laitteen säilytys

Jos et aio käyttää laitetta pitkään aikaan, säilytä sitä kuivassa paikassa.

Ennen laitteen varastoimista:

- Irrota kaasupullo. Älä koskaan säilytä laitetta sisällä (ei edes autotallissa tai vajassa), jos se on edelleen kytketty kaasupulloon.
- Puhdista polttimet ja grillit, pyyhi ne öljyllä ja kääri ne paperiin.
- Poista AA-paristo sytyttimestä.
- Peitä laite Barbecue-peitteellä. Rekisteröi laite osoitteessa www.barbecue.com selvittääksesi, mikä kansi sopii grilliisi.

11.6. Kaasupullojen säilyttäminen

Nämä ohjeet koskevat sekä tyhjiä että täysiä kaasupulloja.

- Säilytä kaasupulloja aina kodin ulkopuolella hyvin ilmastoidussa tilassa. Varmista, että pullot eivät altistu korkeille lämpötiloille tai suoralle auringonvalolle.
- Älä koskaan säilytä kaasupulloa paikassa, jossa se voi lämmitä liian kuumaksi (kuten autossa, veneessä jne.).
- Älä koskaan säilytä kaasupulloasi tai varakaasupulloasi laitteesi kaapissa.
- Älä koskaan säilytä varakaasupulloasi käytössä olevan kaasulaitteen läheisyydessä.
- Säilytä kaasupulloja aina lasten ulottumattomissa.
- Säilytä ja kuljeta kaasupulloja aina pystyasennossa.

11.7. Varaosien tilaaminen

Tullelle tai voimakkaalle lämmölle altistuvia osia on toisinaan vaihdettava.

Näin tilaat varaosia:

1. Luettelo kaikista viitenumeroista on tämän käyttöoppaan toisessa osassa olevan räjäytyskuvan alla ja osoitteessa www.barbecook.com.



Jos olet rekisteröinyt laitteesi verkossa, oikea luettelo näkyy automaattisesti.

2. Tilaa varaosa laitteen myyntipaikasta. Voit tilata sekä takuuseen kuuluvia että siihen sisältymättömiä osia.

12. TAKUU

12.1. Katettavat asiat

Laitteellasi on kahden vuoden takuu ostopäivästä alkaen.

Takuu kattaa kaikki valmistusvirheet edellyttäen, että:

- Olet koonnut, käyttänyt ja huoltanut laitettasi tämän käyttöoppaan ohjeiden mukaisesti. Väärinkäytöstä, virheellisestä kokoamisesta tai huollosta johtuvaa vauriota ei pidetä valmistusvirheenä.
- Voit esittää laitteen kuitin ja yksilöllisen sarjanumeron. Sarjanumerossa on 16 numeroa. Löydät tämän numeron:
 - Tämän oppaan kannesta.
 - - Laitteen mukana tulleesta pakkauksesta.
 - Alemman etupaneelin sisäpuolella.
- Takuu koskee vain henkilökohtaista käyttöä.

- Barbecookin laatuosasto vahvistaa, että osat ovat vialliset ja että ne ovat osoittautuneet viallisiksi normaalikäytössä sekä oikeanlaisen kokoamisen ja huollon yhteydessä.
- Jos jokin näistä ehdoista ei täyty, takuu ei kata laitetta. Kaikissa tapauksissa takuu rajoittuu viallisten osien korjaamiseen tai vaihtamiseen.

12.2. Asiat, joita ei kateta

Takuu ei kata seuraavia vaurioita ja vikoja:

- Suoraan tulelle tai voimakkaalle lämmölle altistuvien osien normaali kuluminen (ruoste, muodonmuutos, värimuutos jne.). Nämä osat on vaihdettava aika ajoin.
- Valmistusprosessille ominaiset visuaaliset poikkeavuudet. Näitä poikkeavuuksia ei pidetä valmistusvirheinä.
- Kaikki vauriot, jotka johtuvat puutteellisesta huollosta, vääränlaisesta säilytyksestä tai kokoamisesta tai valmiiksi koottuihin osiin tehdyistä muutoksista.
- Kaikki vauriot, jotka aiheutuvat laitteen väärinkäytöstä (laitetta ei käytetä tämän käyttöohjeen ohjeiden mukaisesti, laitetta käytetään kaupallisiin tarkoituksiin jne.)
- Kaikki välilliset vahingot, jotka aiheutuvat laitteen huolimattomasta tai vaatimustenvastaisesta käytöstä.
- Ulkopuolisten tekijöiden, aggressiivisten puhdistusaineiden käytön, kloorille jne. altistumisen aiheuttama ruoste tai värimuutos. Näitä vaurioita ei pidetä valmistusvirheinä.

13. TEKNISET TIEDOT

13.1. Tyypimerkintä

Tyypikilvessä on kaikki laitteen tekniset tiedot. Löydät tämän numeron:

- Tämän oppaan toisesta osasta.
- Alemman etupaneelin sisäpuolella.

13.2. Suuttimien halkaisijat

- Pääpoltin: 1 mm
- Sivupoltin: 0,75 mm

14. ONGELMIEN KORJAAMINEN

Ongelma	Mahdolliset syyt	Ratkaisut
Riittämätön lämpö	<ul style="list-style-type: none">• Kaasusyöttö ei ole auki• Venturiputket eivät sijaitse kaasuventtiilien aukkojen yläpuolella• Polttimen aukot tukossa• Kaasupullo (melkein) tyhjä• Paineensäädintä ei ole kytketty oikein pulloon ja/tai letkuun	<ul style="list-style-type: none">• Avaa kaasusyöttö• Aseta venturiputket kaasuventtiilien aukkojen yläpuolelle• Puhdista polttimen aukot tai vaihda polttimet• Vaihda kaasupullo• Liitä paineensäädin takaisin pulloon ja/tai letkuun
Liian kuuma ja/tai leimahduksia	<ul style="list-style-type: none">• Liian rasvainen ruoka• Rasvanpoistoaukot tukossa, maljassa ja/tai polttimissa on rasvaa• Lämpötila liian korkea.	<ul style="list-style-type: none">• Leikkaa ylimääräinen rasva tai valitse matalampi polttimien lämpö• Puhdista rasvanpoistoaukko, malja ja polttimet• Valitse alempi lämpö polttimille ja/tai grillaa ruokaa epäsuorasti
Lämpö ei jakaudu tasaisesti grillin pinnalle	<ul style="list-style-type: none">• Jotkin lämpöerot ovat normaaleja, katso "1.7 Lämmön tehokas käyttö" ja "10.6 Lämpöalueiden käyttäminen". Huomattavien lämpöerojen mahdolliset syyt:• Laitetta ei ole esilämmitetty	<ul style="list-style-type: none">• Esilämmitä laite.
Keltaiset liekit	<ul style="list-style-type: none">• Polttimet tai venturiputket tukossa• Suolaa polttimissa• Butaaniin liitetty laite	<ul style="list-style-type: none">• Puhdista polttimet ja venturiputket• Puhdista polttimet• Liitä laite propaaniin ja käytä sopivaa paineensäätölaitetta
Epätäydellinen liekki	<ul style="list-style-type: none">• Poltin tukossa, lävistetty tai syöpynyt	<ul style="list-style-type: none">• Puhdista tai vaihda poltin


Ongelma	Mahdolliset syyt	Ratkaisut
Takaiskut (liekit venturiputkien ulkopuolella/säätönupissa)	<ul style="list-style-type: none"> Polttimet tai venturiputket tukossa 	<ul style="list-style-type: none"> Sulje kaasusyöttö ja käännä polttimet OFF-asentoon. Anna laitteen jäähtyä. Puhdista polttimet ja venturiputket
Liekit ovat korkeammat kuin malja	<ul style="list-style-type: none"> Tuuli Kaasupullo (melkein) tyhjä Rasvaa maljassa ja/tai polttimissa 	<ul style="list-style-type: none"> Käännä laitteen takaosa tuuleen päin Vaihda kaasupullo Puhdista malja ja polttimet
Poltin viheltää, kun asetus on LOW	<ul style="list-style-type: none"> Kaasusuutin, venturiputki ja/tai poltin liikainen 	<ul style="list-style-type: none"> Puhdista kaasusuutin, venturiputki ja poltin
Polttimen sytytys epäonnistuu (sekä sytyttimellä että tulitikulla)	<ul style="list-style-type: none"> Poltin tai venturiputki tukossa Ei kaasua 	<ul style="list-style-type: none"> Puhdista poltin ja venturiputki Avaa kaasusyöttö ja paina paineensäätimen turvapainiketta (ei kaikissa säätimissä)
Polttimet eivät syty sytyttimellä	<ul style="list-style-type: none"> Paristoa ei ole tai se on asetettu väärin Keskipoltin ei syty ensin Sytyttimen johdotusta ei ole kytketty oikein Elektrodi vaurioitunut Virheellinen maadoitus Viallinen sytytin 	<ul style="list-style-type: none"> Aseta paristo takaisin paikalleen oikein päin Sytytä ensin keskipoltin Tarkista kaikki sytyttimen liitännät ja liitä ne uudelleen Vaihda elektrodi Tarkista elektrodit, polttimet ja sytytin ja kokoa uudelleen Vaihda sytytin
Ei kipinöitä tai ääntä, kun sytytintä painetaan	<ul style="list-style-type: none"> Paristoa ei ole tai se on asetettu väärin Paristo tyhjä Sytytyspainiketta ei ole asennettu oikein Viallinen kipinägeneraattori 	<ul style="list-style-type: none"> Aseta paristo takaisin paikalleen oikein päin Vaihda paristo Asenna sytytyspainike takaisin Vaihda kipinägeneraattori
Vain ääni (ei kipinöitä) sytytintä painettaessa	<ul style="list-style-type: none"> Virheellinen maadoitus Poltin ja elektrodi liian kaukana toisistaan 	<ul style="list-style-type: none"> Liitä kipinävirtageneraattori ja elektrodit takaisin Taivuta elektrodi hieman siirtääksesi sitä lähemmäksi polttinta
Näkyvissä kipinöitä, jotka eivät yllä polttimiin	<ul style="list-style-type: none"> Viallinen johdotus 	<ul style="list-style-type: none"> Vaihda johdot
Kipinöitä näkyy, mutta ei kaikissa elektrodeissa ja/tai ne eivät ole tarpeeksi vahvoja	<ul style="list-style-type: none"> Virheellinen maadoitus Paristo (melkein) tyhjä Märät tai vialliset elektrodit 	<ul style="list-style-type: none"> Liitä kipinägeneraattori ja elektrodit Vaihda paristo Kuivaa elektrodit talouspaperilla tai vaihda elektrodit


DA – BRUGERVEJLEDNING

1. REGISTRER DIT APPARAT

Tak fordi du har købt en Barbecue-grill. Vi håber, du vil nyde at bruge den og får mange glade stunder med den. Du kan optimere din oplevelse ved at registrere din grill online for at få udnytte de mange fordele.

- Du får adgang til den komplette online brugervejledning, så du kan lære alt om dit apparat.
- Vi giver dig personlig kundeservice efter salget, hvilket betyder, at du hurtigt og nemt kan finde og bestille reservedele. Dette giver dig mulighed for at få mest muligt ud af garantiservicen.
- Vi holder dig opdateret om produktopdateringer.
- Du lærer mange nye tips og tricks.


 For flere oplysninger om registrering af dit apparat, kan du besøge www.barbecue.com.

 Barbecue respekterer dit privatliv. Dine data vil aldrig blive solgt, distribueret eller delt med tredjeparter.

2. OM DENNE VEJLEDNING

Denne brugervejledning består af to dele. Del 1 indeholder generelle instruktioner vedrørende montering, brug, vedligeholdelse og garanti.


Del 2 (begynder på side 84) indeholder illustrationer, lister over dele og montagetegninger.

 Hvis der er en illustration, der svarer til en bestemt instruktion i brugervejledningen, henvises du til den med dette piktogram af en blyant.

3. VIGTIGE SIKKERHEDSINSTRUKTIONER

3.1. Læs og følg disse instruktioner nøje.


Læs instruktionerne inden brug af apparatet. Følg altid instruktionerne nøje. Montage eller brug af apparatet på en måde, der afviger fra instruktionerne, kan resultere i brand og materielle skader.

 Skader forårsaget som følge af manglende overholdelse af instruktionerne (forkert montering, misbrug, forkert vedligeholdelse osv.) er ikke dækket af garantien.

3.2. Vær forsigtig, når du håndterer gas

Det er sikkert at arbejde med gas, forudsat at du tager nogle forholdsregler:

- Opbevar altid gasflasker uden for hjemmet i et godt ventileret rum. Sørg for, at flaskerne ikke udsættes for høje temperaturer eller for direkte sollys.
- Opbevar aldrig din gasflaske eller reserve gasflaske i apparatets kabinet.
- Opbevar aldrig din reserve gasflaske i nærheden af et gasapparat, der er i brug.
- Efter brug skal du altid lukke gastilførslen på gasflasken.
- Ryg aldrig i nærheden af et gasdrevet apparat, der er i brug, heller ikke i nærheden af en gasflaske, tom eller fuld.

 Hvis du lugter gas, skal du straks lukke gastilførslen, slukke alle flammer og åbne låget på apparatet. Hvis duften fortsætter, skal du kontakte din gasleverandør eller brandvæsenet.

3.3. Valg af en passende placering

Brug kun apparatet udenfor. Hvis du bruger apparatet indenfor, selv i en garage eller stald, risikerer du kulilteforgiftning. Tag følgende i betragtning, når du vælger en placering:

Anbring apparatet mindst tre meter fra en bygning på en åben, godt ventileret placering.

- Sørg for, at der altid er rigeligt med uhindret luft til brænderne og ventilationsåbningerne i kabinettet.
- Anbring ikke grillen under en overhængende konstruktion (veranda, shelter osv.) eller under løv.
- Placer apparatet på en flad og stabil overflade. Anbring ikke apparatet på et køretøj i bevægelse (båd, trailer osv.).

3.4. Sikkerhedsinstruktioner

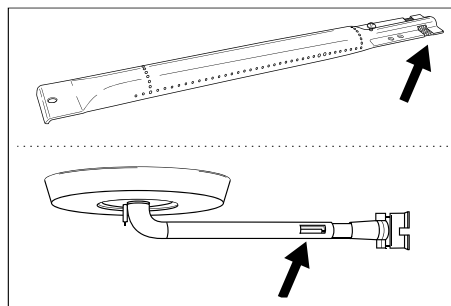
- Bruges kun udendørs.
- Læs brugsanvisningen før brug.
- Flyt ikke apparatet under brug.
- Efterlad aldrig apparatet uden opsyn under brug, især hvis der er børn eller dyr i nærheden.
- ADVARSEL: Berørbare dele kan blive meget varme. Hold små børn væk.
- Brug passende beskyttelse, når du har brug for at røre ved varme dele (låg, grill osv.).
- Hold apparatet væk fra brændbare materialer under brug.
- Opbevar brændbare materialer, brandfarlige væsker og opløselige genstande i sikker afstand fra apparatet, når det er i brug.
- Brug ikke træ, trækul, lavasten eller keramiske briketter i et gasapparat.
- Brug ikke apparatet under påvirkning af alkohol eller stoffer.
- Luk gasforsyningen på gasflasken efter brug.
- Modificer ikke apparatet.

4. GENTAGNE BEGREBER

Denne del af guiden viser definitionerne på nogle mindre velkendte begreber. Disse begreber bruges, når man drøfter forskellige emner i hele brugervejledningen.

4.1. Venturirør

Venturirørene er de små rør, der er fastgjort ved indløbet til brænderne. Der er en åbning på siden af venturirørene. Dette er synligt på hovedbrænderne og på sidebrænderen:




Gassen passerer gennem venturirørene på dens vej til brænderne. Gassen blandes med luft (og derfor ilt) gennem åbningerne i siderne. Dette er vigtigt for korrekt forbrænding i brænderne: Korrekt forbrænding kræver den korrekte blanding af gas og ilt for at give gode flammer.

4.2. Brænderdæksler

Brænderdækslerne er dæksler placeret oven på brænderne på apparatet. De beskytter brænderne mod dryppende fedt. De overdækkede åbninger på siderne af dækslerne fordeler varmen over grillen, så den varmes op hurtigere og mere jævnt.

4.3. Emalje

Nogle dele af apparatet er dækket af et lag smeltet glas, også kendt som emalje. Denne emalje beskytter det underliggende metal mod korrosion. Emalje er et materiale af høj kvalitet: Det er korrosionsbestandigt, det nedbrydes ikke under påvirkning af høje temperaturer, og det er meget let at vedligeholde.

 Da emaljen er mindre fleksibel end metallet, som den påføres på, kan emaljestykker knække af, når apparatet bruges forkert. For at undgå dette problem skal du være forsigtig, når du monterer emaljelagte dele, og du skal altid vedligeholde emaljen i henhold til instruktionerne i denne vejledning.

4.4. Opblussen

Opblussen er pludselige flammer, der gnister fra skålen, når du griller. De forårsages normalt af dryppende fedt eller marinade.

5. MONTERING AF APPARATET


5.1. Sikkerhedsinstruktioner


- Foretag ikke ændringer på apparatet, når du samler det. Dele, der er forudinstalleret og/eller forsejlet af producenten, må ikke modificeres, da det udgør en fare.
- Følg altid instruktionerne nøje.
- Brugeren er ansvarlig for, at apparatet samles korrekt. Skader forårsaget af forkert samling er ikke dækket af garantien.


5.2. Samling af apparatet


Du har brug for en stjerneskruetrækker, en flad skruetrækker, og et AA-batteri (til den elektriske tænding). Apparatet leveres ikke med batterier.

1. Placer apparatet på en flad og stabil overflade.
2. Saml apparatet, som vist på samlingstegningerne.

 Du kan finde samlingstegningerne i anden del af denne vejledning efter den indzoomede tegning af dit apparat (se side 86).

 Vær forsigtig ved samling af emaljerede dele. Værktøjet og skruerne kan beskadige emaljen. Brug de medfølgende fiberskiver til at beskytte emaljen omkring skruerne.

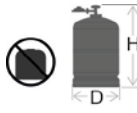
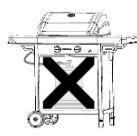
 Blisteremballagen kan indeholde flere skruer end nødvendigt, i hvilket tilfælde der er nogle skruer tilovers efter montering.


 Pakken indeholder et nødsæt med reservedele (skruer, bolte, fiberskiver osv.), som du kan bruge, hvis en del går tabt eller går i stykker.


6. MONTERING AF APPARATET MED GAS


6.1. Hvilken gasflaske, slange og regulator?

For at tilslutte apparatet til gas skal du først købe en gasflaske, en slange og en trykregulator. Nedenstående tabel viser, hvilken gasflaske, slange og regulator du skal bruge. I Belgien (BE) skal du for eksempel bruge en propanflaske med en slange og regulator til 37 mbar, eller en butanflaske med slange og regulator til 28-30 mbar.

Land	Gasflaske, slange og regulator		 
LU - NL - DK - FI - SE - CY - CZ - EE - LT - MT - SK SI - BG - IS - NO - TR - HR - RO - IT - HU - LV	28- 30 mbar	Propan, butan eller en blanding af de to	
BE - FR - IT - LU - IE - GR - PT - ES - CY - CZ - LT - SK - CH - SI - LV	28- 30 mbar	butan	
	37 mbar	propan	

 Apparatet er designet til at blive brugt med butan- eller propanflasker på 4,5 til 15 kg og udstyret med en passende reduktionsventil. Vi anbefaler, at du bruger propan sammen med apparatet. Propan leverer forbrænding af høj kvalitet og er mindre følsom over for frost. Gasflaskens højde må ikke overstige 70 cm uanset bredde eller diameter D eller flasken.

 Køb altid din trykregulator og gasflaske sammen. Ikke alle regulatorer passer til alle gasflasker.

 Brug kun en gasslange og regulator med godkendelse for brugslandet.

6.2. Sikkerhedsinstruktioner

- Tilslut aldrig gasslangen direkte til apparatet. Monter altid en trykregulator på gasflasken først.
- Modificer aldrig færdigmonterede eller forsejlede dele af gasflasken, slangen eller trykregulatoren.
- Sørg for en så kort slange som muligt (maks. 1,5 m) for at forhindre, at den slæbes over jorden.
 - Vrid eller fold/knæk aldrig gasslangen. Kontroller, at slangen hverken er strakt ud eller snoet. Sørg for, at slangen ikke kommer i kontakt med dele, der kan blive varme.
 - Slangen skal udskiftes, hvis den bliver beskadiget eller viser tegn på slid, hvis nationale forskrifter foreskriver dette eller i overensstemmelse med deres anvendelighed.
- Gasflasken skal altid være lodret.
- Åbn aldrig gasforsyningen
- Kontroller for gaslækager, når du foretager ændringer i gasforbindelser. Se "7. Kontrol for gaslækager".

6.3. Tilslut slangen til apparatet

Frankrig:

Apparatet kan bruges med 2 typer gasslanger.


- Gasslanger, der skal fastgøres til slangeenderne på apparatet og på trykregulatoren, sikret med slangeklemmer (i overensstemmelse med XP D 36-110).
Anbefalet længde 1,25 m
- Gasslange (i henhold til XP D 36-112) udstyret med en møtrik G ½ til direkte forbindelse til apparatet og en møtrik M20 x 1,55 m til direkte forbindelse til trykregulatoren, anbefalet længde 1,25 m.

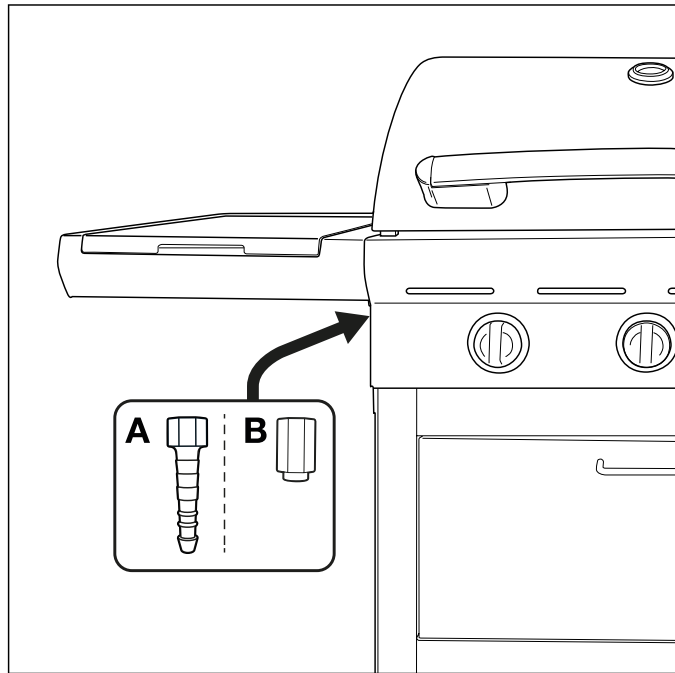
Andre lande:

Det anbefales at anvende en fleksibel slange, der er egnet til butan eller propan. Slangen må ikke være længere end 1,50 m. For at kunne tilslutte gasslangen til apparatet skal du montere

en kobling til gasrøret på apparatet.
 Apparatet leveres med to forskellige koblinger beregnet til brug i forskellige lande.

Land	Kobling
BE, CH, CZ, DK, ES, FI, GB, IE, IT, PT, SI	Kobling A
FR	Kobling B

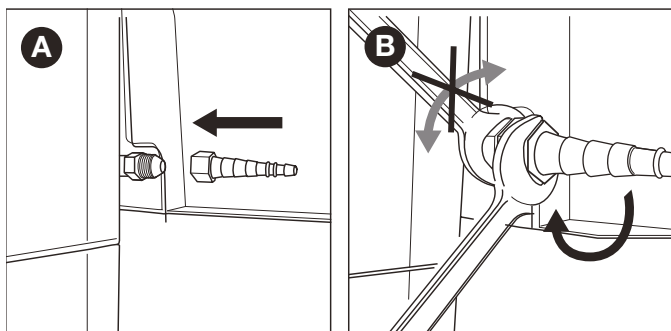
 Hvis dit land ikke er angivet i tabellen, skal du bruge den kobling, der opfylder de standarder, der gælder i dit land.



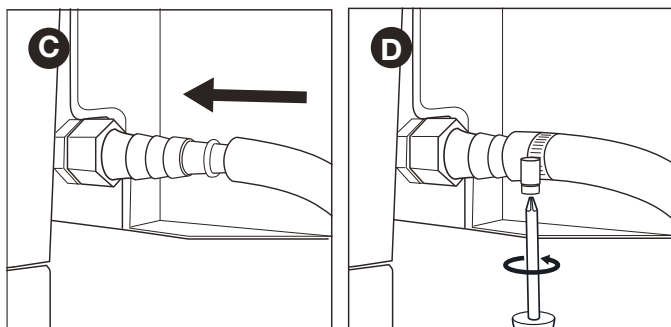
6.3.1 Kobling A

Du har brug for en 19 mm skruenøgle og en stjerneskruestrækker.

1. Skru koblingen på gasrøret på apparatet (A), og stram den med en 19 mm skruenøgle (B).



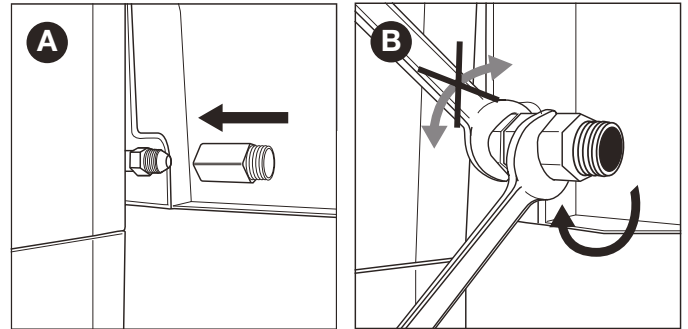
2. Skub slangen over koblingen (C), og stram klemringen med en stjerneskruestrækker (D).



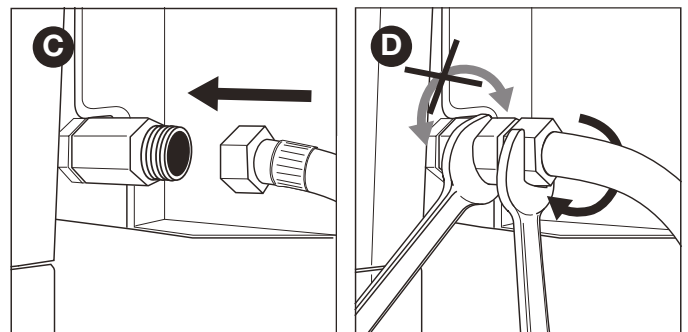
6.3.2 Kobling B

Du har brug for en 22 mm skruenøgle og en justerbar skruenøgle.

1. Skru koblingen på gasrøret på apparatet (A), og stram den med en 22 mm skruenøgle (B).



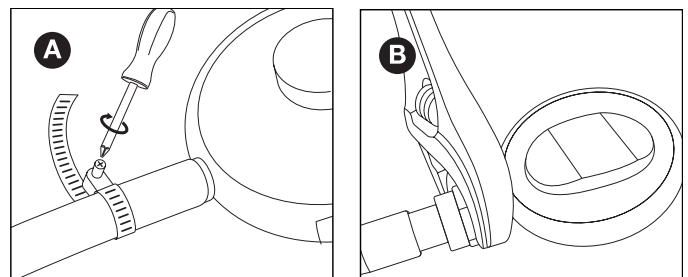
2. Skru gasslangen på koblingen (C), og fastgør den to skruenøgler. Hold koblingen fast med en 22 mm skruenøgle, og stram slangen med en justerbar skruenøgle.



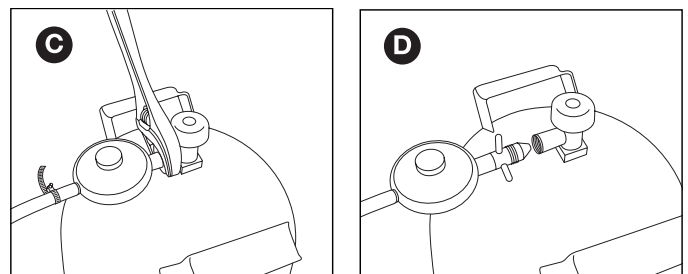
6.4. Tilslut slangen og gasflasken til regulatoren.

Du skal bruge en stjerneskruestrækker og/eller en justerbar skruenøgle, afhængigt af den type regulator, du bruger.

1. Tilslut slangen til trykregulatoren. Fortsæt således:
 - Hvis slangen er udstyret med en klemring, skal du skubbe slangen over regulatoren og stramme klemringen med en stjerneskruestrækker (A).
 - Hvis slangen er udstyret med en møtrik, skal du skru slangen fast på regulatoren og stramme møtrikken med en justerbar skruenøgle (B).



2. Tilslut trykregulatoren til gasflasken. Fortsæt således:
 - Hvis regulatoren er udstyret med en møtrik, skal du skru regulatoren fast på gasflasken med uret og stramme møtrikken med en justerbar skruenøgle (C).




- Hvis regulatoren har et gevind, skal du skrue regulatoren på gasflasken mod uret (D)

 Brug kun regulatorer, der opfylder EN 16129.

6.5. Udskift gasflasken

1. Luk gastilførslen, og indstil alle betjeningsknapper på OFF.
2. Frakobl den tomme gasflaske og tilslut den fulde gasflaske.
3. Kontroller gasflasken, slangen og alle gastilslutninger for lækager. Se "7. Kontrol for gaslækager".


 Bemærk, at når du udskifter gasflasken, skal det altid være langt væk fra antændelseskilder.

7. KONTROL FOR GASLÆKAGER

7.1. Hvorfor kontrollere for gaslækager?

Propan og butan er begge tungere end luft. Dette betyder, at disse gasser ikke flyder væk, hvis de lækker fra apparatet. På stille dage kan lækket gas akkumuleres i og omkring apparatet, og derefter antændes og eksplodere.

7.2. Hvornår skal jeg kontrollere for gaslækager?

- Før første brug eller efter længere periode hvor apparatet har været ude af brug.
-  Kontroller, at der ikke er gasudslip, hvis apparatet er samlet af leverandøren.
- Du skal gøre dette til enhver tid, når du udskifter en gasdel.
 - Mindst en gang om året, ideelt i starten af sæsonen.

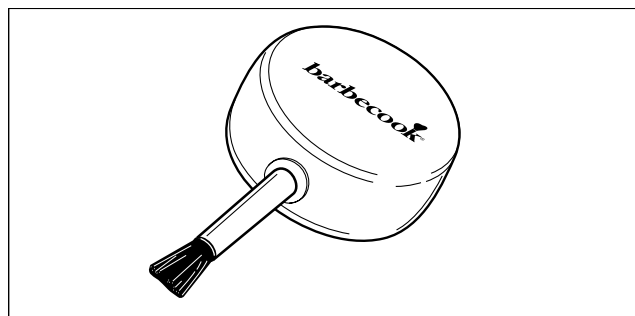
7.3. Sikkerhedsinstruktioner

- Placer apparatet udenfor på en godt ventileret placering. Sørg for, at der ikke er flammer eller varmekilder i nærheden af apparatet.
- Brug aldrig en lighter eller tændstikker til at kontrollere for gaslækager.
- Undlad at ryge eller antænde brænderne, mens der kontrolleres for gaslækager.

7.4. Hvilke materialer har jeg brug for?

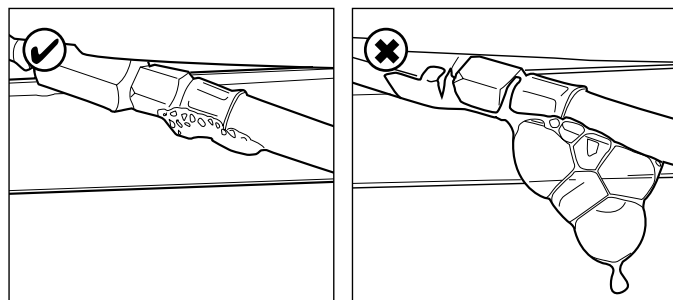
For at kontrollere gaslækager har du brug for følgende:

- En testvæske. Du kan bruge en brugsklar lækagespray eller en blanding af vand (50 %) og opvaskemiddel (50 %).
- Det lækagetestværktøj, der leveres med apparatet. Denne væske bruges til at suge testvæsken op og påføre den på de gasdele eller gasforbindelser, du vil kontrollere.



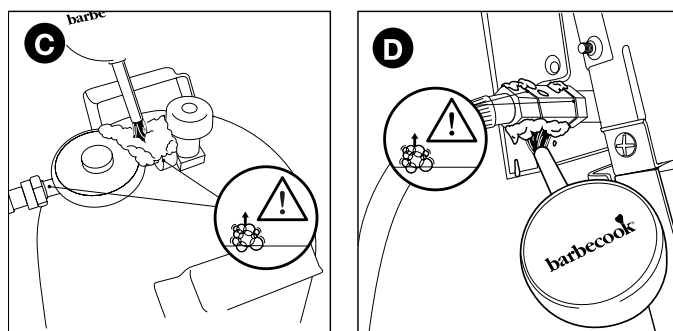
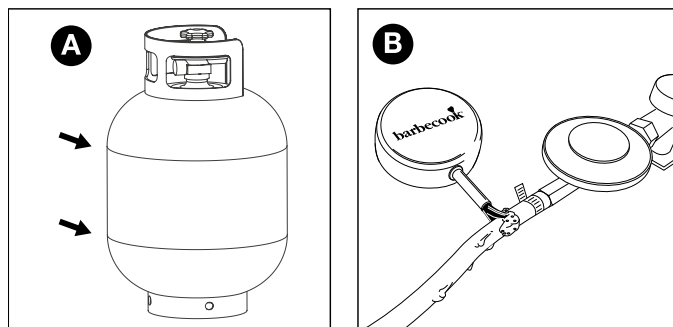
7.5. Kontrollere for gaslækager


Du kan kontrollere for gaslækager ved at påføre testvæske på alle gasdele og gasforbindelser. Hvis der er store bobler på en bestemt del eller forbindelse, er der en gaslækage.



Fortsæt som følger for at kontrollere for gaslækager:

1. Anbring apparatet udenfor.
2. Tag lækagetestværktøjet og testvæske (lækagespray eller blanding af vand/opvaskemiddel)
3. Åbn låget, og sæt alle betjeningsknapper på OFF.
4. Åbn gastilførslen en anelse. For at gøre dette skal du dreje gasventilen på gastilførslen én gang.
5. Sug en lille mængde testvæske med lækagetestværktøjet, og påfør den på den zone, du vil kontrollere. Følgende dele skal kontrolleres:
 - Svejsesømme på gasflasken (A)
 - Slangen (B)
 - Forbindelserne mellem gasflasken og trykregulatoren og mellem trykregulatoren og slangen (C)
 - Forbindelsen mellem slangen og apparatet (D)



 Trykregulatoren og koblingen på dit apparat kan muligvis

adskille sig fra eksemplerne i figurene.

6. Fortsæt således:

- Hvis du opdager en lækage, skal du følge instruktionerne i "7.6 I tilfælde af en gaslækage".
- Hvis der ikke er lækager, skal du lukke gastilførslen, skylle alle dele grundigt med vand og tørre dem godt.

7.6. I tilfælde af en gaslækage

1. Luk gastilførslen, og fortsæt som følger:
 - Hvis du har registreret en lækage på en af forbindelserne, skal du stramme den pågældende forbindelse.
 - Hvis du har registreret en lækage på gasflasken eller slangen, skal du udskifte gasflasken eller slangen.
2. Kontroller forbindelsen eller den del, hvor du opdagede lækagen igen.
3. Hvis lækagen ikke er repareret, skal du kontakte en Barbecue-forhandler. Du må ikke begynde at bruge apparatet, før lækagen er repareret.



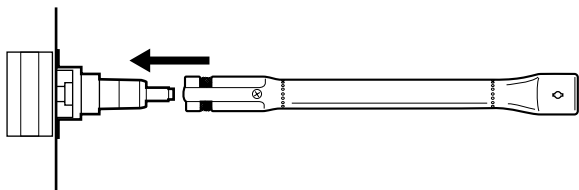
Se www.barbecook.com eller en liste over Barbecook-forhandlere i nærheden af dig.

8. KLARGØRING AF APPARATET TIL BRUG

8.1. Før hver brug

Når du bruger apparatet, skal du sikre dig, at:

- Apparateret er anbragt på en passende placering. Se "3.3 Valg af en passende placering".
- Slangen ikke slæber ikke over jorden og kan ikke komme i kontakt med varme overflader eller dryppende fedt.
- Skålen er ren. Vi anbefaler at rengøre skålen efter hver brug. Se "11.2 Rengøring af skålen".
- Brænderne og venturirørene er ikke blokeret af insektræder eller edderkoppespind. Se "11.3 Rengøring af brændere og venturirør".
- Brænderne er korrekt monteret. Venturirørene skal være placeret ovenover gasventilernes åbninger.



For at være helt sikker på, at gaslslutningerne er i orden, kan du kontrollere apparatet for gaslækager inden hver brug. Se "7. Kontrol for gaslækager".

8.2. Før første brug (eller efter en længere periode hvor apparatet har været ude af brug)

Hvis du bruger apparatet første gang eller efter en længere periode hvor apparatet har været ude af brug, skal du foretage yderligere kontrol:

- Sørg for, at du har læst alle instruktionerne i denne vejledning, forstået dem og kontrolleret dem (kun før første brug).
- Kontroller apparatet for gaslækager. Se "7. Kontrol for gaslækager".



Kontroller, at der ikke er gasudslip, hvis apparatet er samlet af leverandøren.

- Rengør brænderne og venturirørene (kun efter en længere periode ude af brug). Se "11.3 Rengøring af brændere og venturirør".
- Lad apparatet "brænde ind", inden du lægger mad på grillen (kun før første gangs brug). Se "8.3 At brænde apparatet ind".

8.3. At brænde apparatet ind

At brænde apparatet ind før første gangs brug hjælper med at fjerne eventuelle fedtstoffer, der stadig er til stede.

Fortsæt som følgende:

1. Tænd hovedbrænderne, og indstil betjeningsknapperne til HIGH. Se "9.2 Tænding af hovedbrænderne".
2. Luk låget, og lad apparatet brænde i 15 minutter. Anbring ikke mad på grillen endnu.
3. Efter 15 minutter skal du åbne låget og lade apparatet brænde i yderligere 5 minutter (betjeningsknapperne er stadig indstillet til HIGH).
4. Efter disse 5 minutter er apparatet klar til brug, og du kan placere mad på grillen.

9. TÆNDING AF BRÆNDERNE



For at antænde brænderne med den elektriske tænding skal du indsætte et AA-batteri i tændingen. Batterirummet til tændingen er placeret på apparatets kontrolpanel.

9.1. Sikkerhedsinstruktioner

- Inden apparatet tændes, skal du udføre alle kontroller som angivet i "8. Klargøring af apparatet til brug".
- Sørg for, at låget er åbent, når du tænder en brænder.
- Bøj dig aldrig direkte over en brænder, når den tændes.

9.2. Tænding af hovedbrænderne

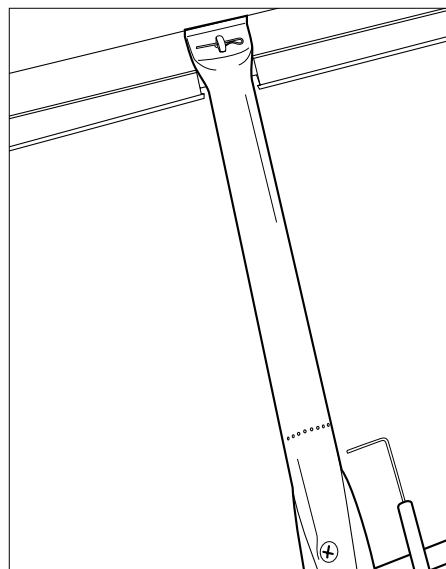
9.2.1 Brug af tændingen

1. Åbn låget, og sæt betjeningsknapperne til hovedbrænderne på OFF.
2. Hvis der endnu ikke er antændt nogen anden brænder, skal du åbne gastilførslen og vente i ti sekunder på, at gassen stabiliserer sig.
3. Tryk på betjeningsknappen for en brænder, sæt den på HIGH, og lad den være der. Den indbyggede tænding skaber gnister, som antænder brænderen.



Start med at tænde én hovedbrænder først. Antænd aldrig alle hovedbrænderne på samme tid.

4. Fortsæt med at trykke på tændingen og indstil betjeningsknappen til brænderen med elektrode på HIGH.

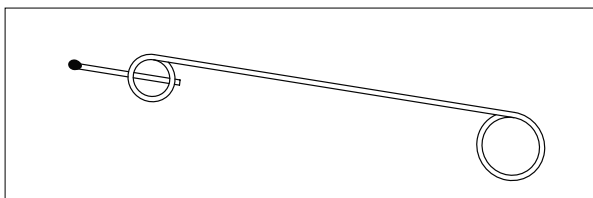


Forsøg aldrig at antænde en anden brænder end brænderen med elektroden først, da dette vil medføre, at der akkumuleres gas i grillen.

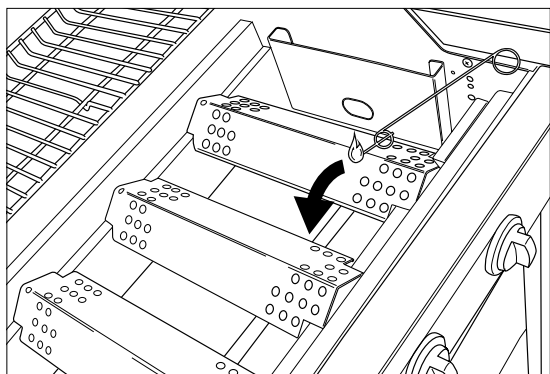
4. Hvis brænderen ikke tændes efter tre forsøg, skal du indstille kontrolknappen til brænderen til OFF, lukke gastilførslen og vente i 5 minutter for at lade den akkumulerede gas slippe ud.
5. Forsøg at tænde brænderen igen. Hvis det stadig ikke antænder, skal du prøve at antænde brænderen med en tændstik (se 9.2.2. "Brug af en tændstik") eller se "14. Afhjælpning af problemer" for at identificere årsagen til problemet.
7. Hvis brænderen med elektrode er antændt, kan du antænde de andre brændere ved at indstille de relevante betjeningsknapper til HIGH (i så fald behøver du ikke trykke på tændingsknappen).


9.2.2 Brug af en tændstik

1. Anbring en tændstik i tændstikholderen.




1. Åbn låget, og sæt betjeningsknapperne til hovedbrænderne på OFF.
2. Hvis der endnu ikke er antændt nogen anden brænder, skal du åbne gastilførslen og vente i ti sekunder på, at gassen stabiliserer sig.
4. Stryk tændstikken og hold den omkring 13 mm fra brænderen.



5. Sæt betjeningsknappen til én brænder til HIGH.
 Start ved først at tænde én hovedbrænder. Antænd aldrig alle hovedbrænderne på samme tid.
4. Hvis brænderen ikke tændes efter tre forsøg, skal du indstille betjeningsknappen til brænderen på OFF, lukke gastilførslen og vente i 5 minutter for at lade den akkumulerede gas slippe ud.
5. Forsøg at tænde brænderen igen. Hvis dette ikke virker, se "14. Afhjælpning af problemer" for at identificere årsagen til problemet.
8. Hvis en brænder er blevet antændt, kan du antænde de andre brændere ved at indstille de relevante betjeningsknapper til HIGH.

9.3. Antænding af sidebrænderen

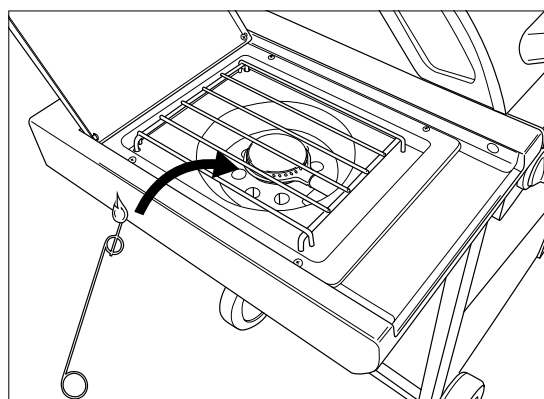
-  Sidebrænderen kan kun rumme gryder med en maksimal vægt på 9 kg og en maksimal diameter på 220 mm og en minimumsdiameter på 120 mm.

9.2.1 Brug af tændingen

1. Åbn låget, og sæt betjeningsknappen til sidebrænderen på OFF.
2. Hvis der endnu ikke er antændt nogen anden brænder, skal du åbne gastilførslen og vente i ti sekunder på, at gassen stabiliserer sig.
3. Tryk på tændingen, indtil du hører gnist.
4. Fortsæt med at trykke på tændingen og indstil betjeningsknappen til brænderen med elektrode på HIGH.
4. Hvis brænderen ikke tændes efter tre forsøg, skal du indstille kontrolknappen til brænderen til OFF, lukke gastilførslen og vente i 5 minutter for at lade den akkumulerede gas slippe ud.
5. Forsøg at tænde brænderen igen. Hvis det stadig ikke antænder, skal du prøve at antænde brænderen med en tændstik (se 9.2.2. "Brug af en tændstik") eller se "14. Afhjælpning af problemer" for at identificere årsagen til problemet.

9.2.2 Brug af en tændstik

1. Anbring en tændstik i tændstikholderen.
1. Åbn låget, og sæt betjeningsknappen til sidebrænderen til OFF.
2. Hvis der endnu ikke er antændt nogen anden brænder, skal du åbne gastilførslen og vente i ti sekunder på, at gassen stabiliserer sig.
4. Stryk tændstikken og hold den omkring 13 mm fra brænderen.



5. Sæt kontrolknappen til sidebrænderen til HIGH.
6. Hvis sidebrænderen ikke tændes inden for 5 sekunder, skal du indstille betjeningsknappen til brænderen på OFF, lukke gastilførslen og vente i 5 minutter for at lade den akkumulerede gas slippe ud.
5. Forsøg at tænde sidebrænderen igen. Hvis dette ikke virker, se "14. Afhjælpning af problemer" for at identificere årsagen til problemet.

9.4. At slukke brænderne

Hvis brænderne ikke skal bruges i nogen tid, skal de slukkes. Fortsæt således:

1. Luk gastilførslen.
2. Sæt betjeningsknapperne til brænderne på OFF.



Ved først at lukke gastilførslen sikrer du, at der ikke længere er gas til stede i apparatet.

9.5. Genantænding af brænderne

Hvis en brænder slukkes mens den er i brug, skal du gøre som følger:

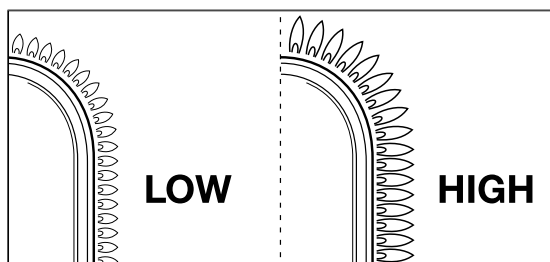
1. Åbn låget, og luk gastilførslen.
2. Sæt alle betjeningsknapper på OFF, og vent i 5 minutter, indtil den akkumulerede gas slipper ud.
3. Tænd brænderen/brænderne igen som beskrevet i "9.2.1. Brug af tændingen".

9.6. Kontrol af flammerne

Når du tænder en brænder, skal du kontrollere dens flammer. En perfekt flamme vil være næsten blå, med lidt gul øverst. Sporadisk gule flammer er normale og sikre. Hvis der er et problem med flammerne, skal du gøre et af følgende for at rette op på det:

Flammerne er...	Fortsæt som følger...
Lav og helt gul	<ol style="list-style-type: none">1. Luk straks gastilførslen, og indstil alle betjeningsknapper til OFF.2. Se "14. Afhjælpning af problemer" for at identificere årsagen til problemet. Venturirørene er sandsynligvis blokeret.

Flammerne er...	Fortsæt som følger...
Højere end skålen	<ol style="list-style-type: none"> Luk straks gastilførslen, og indstil alle betjeningsknapper til OFF. Vent i 5 minutter for at lade den akkumulerede gas slippe ud. Tænd brænderen/brænderne igen. Hvis dette ikke løser problemet, skal du konsultere "14. Afhjælpning af problemer" for at identificere årsagen til problemet.



10. NYTTIGE TIPS OG TRICKS

10.1. Forvarmning af apparatet

Forvarmning af apparatet sikrer, at grillen er varm nok, når der placeres mad på den.

Fortsæt som følger:

- Tænd for brænderen/brænderne, og indstil betjeningsknappen til HIGH.
- Luk låget, og lad apparatet brænde i ti minutter.
- Efter ti minutter skal du åbne låget og placere maden på grillen.
- Hvis du vil have mindre varme, skal du indstille kontrolknappen(knapperne) til en lavere varme.

10.2. Undgå, at maden sidder fast


Sådan undgår du, at din mad sidder fast på grillen:

- Pensl maden let med olie med en pensel, inden du placerer den på grillen. Du kan også oliere selve grillen.
- Forvarm apparatet. Jo varmere grillen er, når du placerer maden på den, jo mindre er chancen for, at maden klæber fast.
- Vend ikke maden for hurtigt. Lad den først blive opvarmet grundigt.

10.3. Direkte og indirekte grillstegning

Du kan grille direkte eller indirekte afhængigt af den type mad, du vil tilberede, og hvordan du vil gøre det:

Metode	Beskrivelse	Brug
Direkte	Placering af maden umiddelbart over en antændt brænder, vælg en høj varme med betjeningsknappen til brænderen, og lad låget være åbent.	Svitsning af kød og grøntsager
Indirekte	Anbring maden ved siden af en antændt brænder, vælg en medium/lav varme med betjeningsknappen, og luk låget.	Forstegning af kød eller fortsat stegning af kød.


 Hvis du griller med lukket låg, skal du holde øje med lågtermometeret for at sikre, at apparatet ikke

bliver for varmt.
Se "10.5 Kontrol af temperaturen".

10.4. Grillstegning med lukket låg

Der er en række fordele ved at grille med låget lukket.


- Grillens temperatur vil være højere og forblive mere ensartet.
- Maden skal tilberedes i kortere tid og forbliver mere saftig.
- Der vil være færre opblussen og gasforbruget vil være lavere.

 Hvis du griller med lukket låg, skal du holde øje med lågtermometeret for at sikre, at apparatet ikke bliver for varmt.
Se "10.5 Kontrol af temperaturen".

10.5. Kontrol af temperaturen

Apparatet er udstyret med kraftige brændere, hvilket betyder, at du hurtigt kan varme dem op og kan opretholde en konstant temperatur. Men hvis du griller med lukket låg, skal du sørge for, at apparatet ikke bliver for varmt. Du bør kontrollere lågtermometeret regelmæssigt og tage følgende retningslinjer i betragtning:


- En normal driftstemperatur er omkring 210 °C. Hvis temperaturen er højere, er der risiko for dryp og antændt fedt.
- Temperaturen må ikke overstige 300 °C i mere end fem minutter. Hvis det sker, er der risiko for, at apparatet bliver beskadiget og deformeret.

 Hvis apparatet bliver for varmt, skal du lade det køle af ved at åbne låget og vælge en lavere varme til brænderne.

10.6. Brug af varmezoner

Når alle brændere er tændt, fordeler brænderdækslerne varmen så jævnt som muligt over grillen. Selvom opvarmningen er så jævn som muligt, vil nogle zoner være varmere end andre. Du kan bruge disse varmezoner til perfekt grillstegning:

Zone	Varm	Bruges til...
For	Varm	Grillstegning af sarte fødevarer (rejer, fisk osv.)
Midten	Varmere	Forbereder mad, der skal tilberedes længere (pølser, kylling osv.)
Bagest	Varmeste	Fortsat stegning af kød og grøntsager

 Du kan også oprette varmezoner ved at lege med brændernes regulering. For eksempel kan du indstille en brænder på et lavere niveau og bruge zonen over brænderen til sarte fødevarer eller fødevarer, der skal tilberedes længere.

10.7. At undgå opblussen

Opblussen kan forekomme under grillstegning. Dette er en normal hændelse. Imidlertid kan for meget opblussen øge apparatets temperatur og kan antænde akkumuleret fedt.


Forebyggelse af opblussen:

- Sørg for, at skålen er ren, inden du begynder at grille. Se "11.2 Rengøring af skålen".
- Kontroller med jævne mellemrum, at fedtafløbsåbningen er fri, og/eller at fedtdrypskuffen ikke er fuld.
- Når du griller, skal du skære overskydende fedt væk fra kød, lukke låget og sæt brænderne på medium eller lav varme.

11. VEDLIGEHOLDELSE AF APPARATET



11.1. Rengøring af grillen

Vi anbefaler at rengøre grillen efter hver brug med Barbecue tilbehør.

-  Du kan også rengøre grillen med et mildt rengøringsmiddel eller natriumbicarbonat. Brug aldrig ovenrengøringsmidler til at rengøre grillen.

11.2. Rengøring af skålen

Vi anbefaler at rengøre skålen efter hver brug med Barbecue tilbehør, metalsvamp og slibende rengøringsmiddel. Brug disse på samme måde som på grillen.

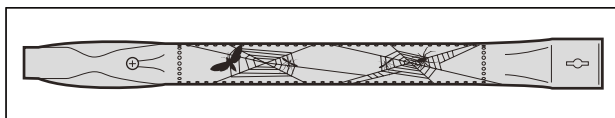
-  Brug ikke skarpe genstande, og bank ikke apparatet mod hårde overflader.
-  Undgå kontakt med kolde væsker, mens apparatet stadig er varmt.


11.3. Rengøring af brændere og venturirør

11.3.1. Hvorfor rengøre brænderne og venturirørene?

Edderkopper og insekter kan lave væv og reder i brændere og venturirør, der blokerer gastilførselens vej til brænderne. Konsekvens:

- Du kan ikke antænde brænderne. Hvis det lykkes dig at antænde brænderne, frembringer de kun røgfylde, gule flammer.
- Gassen kan antænde uden for venturirørets niveau med betjeningsknapperne. Disse flammer kaldes flashbacks og kan forårsage alvorlig personskade og materielle skader.



-  Skader som følge af blokerede brændere og venturirør betragtes som dårlig vedligeholdelse og er ikke dækket af garantien.

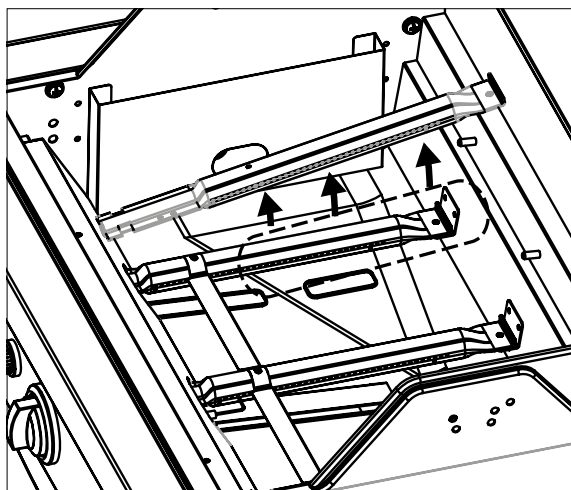
11.3.2. Hvornår skal man rense brænderne og venturirørene?

Rengør brænderne og venturirørene på apparatet som følger:

- Før første brug eller efter længere periode hvor apparatet har været ude af brug.
- Mindst to gange årligt, en gang i starten af sæsonen.

11.3.3. Rengøring af brændere og venturirør

1. Fjern brænderne fra apparatet som vist på figurerne. Hvis du bemærker, at en brænder er beskadiget, skal du udskifte den.





2. Rengør brænderne og venturirørene med en lille børste eller selvfremstillet rørensers (en åbnet papirklips, rørbørste osv.).
3. Sæt brænderne på plads igen. Sørg for, at venturirørene er placeret over gasventilernes åbninger.

11.4. Vedligeholdelse af emalje, rustfrit stål og pulverlakerede dele

Apparatet er lavet af emalje, rustfrit stål og pulverlakerede dele. Hvert enkelt materiale skal vedligeholdes forskelligt:

Materiale	Sådan vedligeholdes dette materiale
Emalje	<ul style="list-style-type: none">• Brug ikke skarpe genstande, og bank ikke apparatet mod hårde overflader.• Undgå kontakt med kolde væsker, mens apparatet stadig er varmt.• Du kan bruge metalsvampe og slibende rengøringsprodukter.
Rustfrit stål	<ul style="list-style-type: none">• Brug ikke aggressive, slibende eller metalrensende midler.• Brug milde rengøringsmidler og lad dem indvirke på stålet.• Brug en blød svamp eller klud.• Efter rengøring skal du skylle apparatet grundigt og lade det tørre helt inden opbevaring.
Pulverlakeret	<ul style="list-style-type: none">• Brug ikke skarpe genstande. Brug milde rengøringsmidler og en blød svamp eller klud.• Efter rengøring skal du skylle apparatet grundigt og lade det tørre helt inden opbevaring.

-  For at forhindre rustdannelse på rustfrit stål, er det bedst at undgå kontakt med klor, salt og jern.

-  Skader, der opstår som følge af manglende overholdelse af disse instruktioner, betragtes som utilstrækkelig vedligeholdelse og er ikke dækket af garantien.

Du finder en liste over de dele, hvormed dit apparat er samlet under den indzoomede tegning af dit apparat (anden del af guiden). Denne liste indeholder et symbol til at angive materialet for hver del, så du kan se, hvordan en bestemt del skal vedligeholdes. Reserve delslisten bruger følgende symboler:

Symbol	Materiale
●	Emalje
■	Rustfrit stål
★	Pulverlakeret

11.5. Opbevaring af apparatet

Hvis du har tænkt dig ikke at bruge apparatet i længere tid skal det opbevares på et tørt sted.

Inden du opbevarer enheden:

- Frakobl gasflasken. Opbevar aldrig apparatet indenfor (ikke engang i en garage eller skur), hvis det stadig er tilsluttet gasflasken.
- Rengør brænderne og grillene, tør dem af med olie og pak dem ind i papir.
- Fjern AA-batteriet fra tændingen.
- Dæk dit apparat til med et Barbecue-cover. Registrer dit apparat på www.barbecue.com for at finde ud af, hvilket cover du har brug for.

11.6. Opbevaring af gasflasker

Disse instruktioner gælder både tomme og fyldte gasflasker.

- Opbevar altid gasflasker uden for hjemmet i et godt ventileret rum. Sørg for, at flaskerne ikke udsættes for høje temperaturer eller for direkte sollys.
- Opbevar aldrig en gasflaske, hvor den kan blive for varm (f.eks. i en bil, på en båd osv.).
- Opbevar aldrig din gasflaske eller reserve gasflaske i apparatets kabinet.
- Opbevar aldrig din reserve gasflaske i nærheden af et gasapparat, der er i brug.
- Opbevar altid gasflasker uden for børns rækkevidde.
- Opbevar og transporter altid gasflasker lodret.

11.7. Bestilling af reservedele

Dele, der udsættes for ild eller intens varme, skal efter noget tid udskiftes. Sådan bestiller du reservedele:

1. Der er en liste over alle referencenumre under de indzoomede tegninger i anden del af denne vejledning og på www.barbecook.com.



Hvis du har registreret dit apparat online, vises den korrekte liste automatisk.

2. Bestil reservedelen via dit salgssted. Du kan bestille dele, der er inden for og uden for garantien.

12. GARANTI

12.1. Dækket

Dit apparat har to års garanti fra købsdatoen. Denne garanti dækker alle produktionsfejl, forudsat at:

- Du har brugt, samlet og vedligeholdt dit apparat i henhold til instruktionerne i denne vejledning. Skader som følge af misbrug, forkert montering eller forkert vedligeholdelse betragtes ikke som en fabrikationsfejl.
- Du kan fremvise kvitteringen og det unikke serienummer på dit apparat. Dette serienummer består af 16 cifre. Du finder dette nummer:
 - På forsiden af denne vejledning.
 - På emballagen, der fulgte med dit apparat.
 - På indersiden af det nederste frontpanel.
- Garantien gælder kun for personlig brug.

- Barbecooks kvalitetsafdeling vil kontrollere, at delene er defekte, og at de blev defekte under normal brug, korrekt montering og korrekt vedligeholdelse.
- Hvis en af disse betingelser ikke er opfyldt, er du ikke dækket af garantien. I alle tilfælde er garantien begrænset til reparation eller udskiftning af defekte dele.

12.2. Ikke dækket

Følgende skader og mangler er ikke dækket af garantien:

- Normal slitage (rust, deformation, misfarvning osv.) af dele, der er direkte udsat for ild eller intens varme. Disse dele skal udskiftes fra tid til anden.
- Visuelle uregelmæssigheder, der er forbundet med fremstillingsprocessen. Disse uregelmæssigheder betragtes ikke som fabrikationsfejl.
- Alle skader forårsaget af utilstrækkelig vedligeholdelse, forkert opbevaring, forkert samling eller ændringer foretaget på de færdigmonterede dele.
- Al skader forårsaget af misbrug af apparatet (hvor apparatet ikke er brugt i henhold til instruktionerne i vores vejledning, eller er blevet anvendt til kommercielle formål osv.).
- Alt følgeskader forårsaget af skodesløs eller ikke-kompatibel brug af apparatet.
- Rust eller misfarvning som følge af eksterne faktorer, brug af aggressive rengøringsmidler, klor osv. Denne skade betragtes ikke som en fabrikationsfejl.

13. TEKNISK INFORMATION

13.1. Typemærke

Typemærket indeholder alle tekniske oplysninger for apparatet.

Du finder dette nummer:

- I anden del af denne vejledning.
- På indersiden af det nederste frontpanel.

13.2. Injektorerens diameter

- Hovedbrænder: 1 mm
- Sidebrænder: 0.75 mm

14. UDBEDRING AF PROBLEMER

Problem	Potentielle årsager	Løsninger
Utilstrækkelig varme	<ul style="list-style-type: none">• Gasforsyningen er ikke åben• Venturirør er ikke placeret over gasventilernes åbninger• Brænderåbninger blokeret• Gasflaske (næsten) tom• Trykregulatoren er ikke korrekt forbundet med flasken og/eller slangen	<ul style="list-style-type: none">• Åben gasforsyning• Placer venturirør over gasventilernes åbninger• Rengør brænderåbningerne, eller udskift brændere• Udskift gasflasken• Tilslut trykregulatoren til flasken og/eller slangen igen
For varmt og/eller opblussen	<ul style="list-style-type: none">• Maden er for fed• Fedtafløbsåbninger blokeret, fedt i skål og/eller på brændere• Temperaturen er for høj	<ul style="list-style-type: none">• Skær overskydende fedt af eller vælg en lavere varme til brænderne• Rengør fedtafløbsåbningen, skålen og brænderne• Vælg en lavere varme til brænderne og/eller grill mad indirekte
Varmen bliver ikke jævnt fordelt over grilloverfladen	<ul style="list-style-type: none">• En vis forskel i varme er normal, se "1.7 Effektivt brug af varmen" og "10.6 Brug af varmezoner". Potentielle årsager til betydelige forskelle i varme:• Apparatet er ikke forvarmet	<ul style="list-style-type: none">• Forvarm apparatet.

Problem	Potentielle årsager	Løsninger
Gule flammer	<ul style="list-style-type: none"> Brændere eller venturirør er blokeret Salt på brændere Apparat tilsluttet butan 	<ul style="list-style-type: none"> Rengør brændere og venturirør Rengør brændere Tilslut apparatet til propan, og brug en passende trykregulator
Ufuldstændig flamme	<ul style="list-style-type: none"> Brænder blokeret, gennemboret eller korroderet 	<ul style="list-style-type: none"> Rengør eller udskift brænderen
Flashbacks (flammer uden for venturirør/ved betjeningsknapper)	<ul style="list-style-type: none"> Brændere eller venturirør er blokeret 	<ul style="list-style-type: none"> Luk gastilførslen, og sæt brænderne på OFF. Lad apparatet køle af. Rengør brændere og venturirør.
Flammer højere end skålens kant	<ul style="list-style-type: none"> Vind Gasflaske (næsten) tom Fedt i skål og/eller på brændere 	<ul style="list-style-type: none"> Drej apparatets bagside mod vinden Udskift gasflasken Rengør skål og brændere
Brænderen fløjter, når den er indstillet til LAV	<ul style="list-style-type: none"> Gasinjektor, venturirør og/eller brænder er snavset 	<ul style="list-style-type: none"> Rengør gasinjektoren, venturirøret og brænderen
Tænding af brænder mislykkes (både med tænding og tændstik)	<ul style="list-style-type: none"> Brænder eller venturirør blokeret Ingen gasforsyning 	<ul style="list-style-type: none"> Rengør brænderen og venturirøret Åbn gastilførslen, og tryk på sikkerhedsknappen på trykregulatoren (findes ikke på alle regulatorer)
Tænding af brændere mislykkes med tændingen	<ul style="list-style-type: none"> Intet batteri isat eller batteri isat forkert Mellembænderen tændes ikke først Tændkablerne er ikke korrekt tilsluttet Elektroden er beskadiget Forkert jordforbindelse Defekt tænding 	<ul style="list-style-type: none"> Genindsæt/isæt batteriet igen med korrekt polaritet Tænd den midterste brænder først Kontroller alle tændingstilslutninger og tilslut igen Udskift elektroden Kontroller elektroder, brændere og tænding, og saml dem igen Udskift tændingen
Ingen gnister eller lyd når der trykkes på tændingen	<ul style="list-style-type: none"> Intet batteri isat eller batteri isat forkert Batteriet er brugt op Tændingsknappen er ikke monteret korrekt Defekt gnistgenerator 	<ul style="list-style-type: none"> Genindsæt/isæt batteriet igen med korrekt polaritet Udskift batteriet Sæt tændingsknappen i igen Udskift gnistgeneratoren
Kun lyd (ingen gnister) , når der trykkes på tændingen	<ul style="list-style-type: none"> Forkert jordforbindelse Brænder og elektrode er for langt fra hinanden 	<ul style="list-style-type: none"> Tilslut gnistgenerator igen og elektroder Bøj elektroden let for at flytte den tættere på brænderen
Synlige gnister, der ikke når brænderne	<ul style="list-style-type: none"> Defekt ledningsføring 	<ul style="list-style-type: none"> Udskift ledningerne
Gnister synlige, men ikke på alle elektroder og/eller ikke kraftige nok	<ul style="list-style-type: none"> Forkert jordforbindelse Batteriet (næsten) afladet Våde eller defekte elektroder 	<ul style="list-style-type: none"> Tilslut gnistgenerator og elektroder igen Udskift batteriet Tør elektroderne med køkkenrulle , eller udskift elektroder


NO – BRUKERVEILEDNING


1. REGISTRER APPARATET DITT

Takk for at du kjøpte en Barbecue-grill.

Vi håper du liker å bruke den og at dere får mange gode stunder sammen! Du kan optimere opplevelsen ved å registrere grillen på nettet for å benytte deg av de mange fordelene.

- Du får tilgang til den komplette brukerveiledningen på nettet, slik at du kan lære alt det er å vite om apparatet.
- Vi tilbyr deg personlig kundeservice, som betyr at du raskt og enkelt kan finne og bestille reservedeler. Dette gjør deg i stand til å få mest mulig ut av garantitjenesten.
- Du får informasjon om produktoppdateringer.
- Du lærer mange nye tips og triks.

 For mer informasjon om registrering av apparatet besøker du www.barbecue.com.


 Barbecue respekterer personvernet ditt. Opplysningene dine kommer aldri til å bli solgt, distribuert eller delt med tredjeparter.

2. OM DENNE VEILEDNINGEN

Denne veiledningen består av to deler.

Del 1 inneholder generelle instruksjoner til montering, bruk, vedlikehold og garanti.


Del 2 (begynner på side XX) inneholder illustrasjoner, lister over deler og monteringstegninger.

 Hvis en illustrasjon tilsvarer en spesifikk instruksjon i håndboken, henvises du til denne med dette piktogrammet av en blyant.

3. VIKTIGE SIKKERHETSINSTRUKSER

3.1. Les og følg disse instruksjonene


Les instruksjonene før du bruker apparatet. Følg alltid instruksjonene nøye. Montering eller bruk av apparatet på en måte som avviker fra instruksjonene, kan føre resultere i brann og materiell skade.

 Skader forårsaket som et resultat av manglende overholdelse av instruksjonene (feil montering, misbruk, feil vedlikehold osv.) dekkes ikke av garantien.

3.2. Utvis forsiktighet når du håndterer gass

Å jobbe med gass er trygt, forutsatt at du tar noen forholdsregler:

- Oppbevar alltid gassflasker på et godt ventilert sted utenfor hjemmet. Forsikre deg om at flaskene ikke utsettes for høye temperaturer eller direkte sollys.
- Gassflasken eller reservegassflasken må aldri oppbevares i apparatets skap.
- Reservegassflasken må aldri oppbevares i nærheten av et gassapparat som er i bruk.
- Etter bruk – lukk alltid gassforsyningen på gassflasken.
- Man må aldri røyke i nærheten av et gassdrevet apparat som er i bruk, og heller ikke i nærheten av en tom eller full gassflaske.

 Hvis du lukter gass, må du umiddelbart lukke gassforsyningen, slukke alle flammer og åpne lokket på apparatet. Hvis lukten vedvarer, ringer du gassleverandøren eller brannvesenet.

3.3. Velge en egnet plassering

Apparatet må kun brukes utendørs. Hvis du bruker apparatet inne, selv i en garasje eller et skur, risikerer du kullosforgiftning. Ta hensyn til følgende når du velger en plassering:

Plasser apparatet minst tre meter fra en bygning på et åpent og godt ventilert sted.

- Forsikre deg om at det alltid kommer rikelig med uhindret luft til brennerne og ventilasjonsåpningene i skapet.
- Ikke plasser grillen under en overhengende struktur (veranda, leksur osv.) eller under løvverk.
- Plasser apparatet på et solidt og stabilt underlag. Ikke plasser apparatet på et kjøretøy i bevegelse (båt, tilhenger osv.).

3.4. Sikkerhetsinstrukser

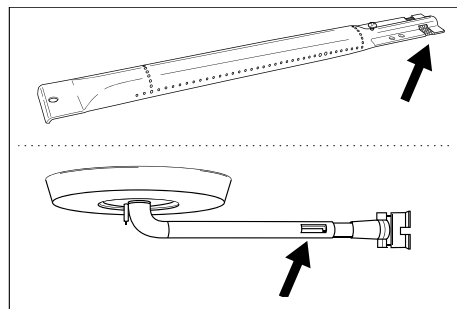
- Bruk kun utendørs.
- Les instruksjonene før bruk.
- Ikke beveg på apparatet under bruk.
- Apparatet må aldri forlates uten tilsyn under bruk, og spesielt hvis det er barn eller dyr i nærheten.
- ADVARSEL: Berørbare deler kan bli veldig varme. Hold små barn på avstand.
- Bruk egnet beskyttelse når du må berøre varme deler (lokk, grill osv.).
- Hold apparatet unna brannfarlige materialer når det er i bruk.
- Oppbevar brannfarlige materialer, brannfarlige væsker og oppløselige gjenstander på sikker avstand fra apparatet når det er i bruk.
- Ikke bruk tre, kull, lavastein eller keramiske briketter i et gassapparat.
- Ikke bruk apparatet under påvirkning av alkohol eller narkotika.
- Lukk gassforsyningen på gassflasken etter bruk.
- Ikke modifier apparatet.

4. TILBAKEVENDENDE KONSEPTER

Denne delen av veiledningen lister opp definisjonene av noen mindre kjente konsepter. Disse begrepene brukes gjennom hele veiledningen når man diskuterer ulike emner.

4.1. Venturirør

Venturirørene er de små rørene festet ved brennerens innløp. Det er en åpning på siden av venturirørene. Dette er synlig på hovedbrennerne (hvis aktuelt) og på sidebrenneren:




Gassen passerer gjennom venturirørene på veien til brennerne. Gassen blandes med luft (og derfor oksygen) gjennom åpningene i sidene. Dette er viktig for riktig forbrenning i brennerne: riktig forbrenning krever riktig gass/oksygenblanding for å levere gode flammer.

4.2. Brennerdeksler

Brennerdekslene er deksler plassert på toppen av apparatets brennere. De beskytter brennerne mot dryppende matfett. De tildekkede åpningene på sidene av dekslene fordeler varmen over grillen, slik at den varmes opp raskere og jevnere.

4.3. Emalje

Noen deler av apparatet er dekket av et lag med smeltet glass, også kjent som emalje. Denne emaljen beskytter det underliggende metallet mot korrosjon. Emalje er et høyverdig materiale: det er korrosjonsbestandig, brytes ikke ned under påvirkning av høye temperaturer og er veldig enkelt å vedlikeholde.

-  Siden emaljen er mindre fleksibel enn metallet det er påført på, kan biter av emalje brytes av når apparatet brukes feil. For å unngå dette problemet, må du være forsiktig når du monterer emaljerte deler, og alltid vedlikeholde emaljen i henhold til instruksjonene i denne veiledningen.

4.4. Oppbluss

Oppbluss er plutselige flammer som gnistrer fra bollen når du griller. De er vanligvis forårsaket av dryppende matfett eller marinade.

5. MONTERING AV APPARATET


5.1. Sikkerhetsinstruksjoner


- Ikke utfør endringer på apparatet under montering. Deler som er forhåndsmontert og/eller forseglet av produsenten må ikke modifiseres, siden dette utgjør en fare.
- Følg monteringsanvisningene nøye.
- Brukeren er ansvarlig for riktig montering av apparatet. Skader forårsaket av feil montering dekkes ikke av garantien.


5.2. For å montere apparatet


Du trenger en stjerneskrutrekker, en flat skrutrekker og et AA-batteri (til den elektriske tennen). Apparatet leveres ikke med batterier.

- Plasser apparatet på en flat og stabil overflate.
- Monter apparatet som anvist på monteringstegningene.

 Du finner monteringstegningene i andre del av denne veiledningen, etter deltegningen av apparatet (se side XX).

 Utvis forsiktighet under montering av emaljerte deler. Verktøyet og skruene kan skade emaljen. Bruk de medfølgende fiberskivene til å beskytte emaljen rundt skruene.

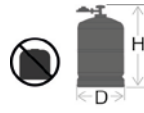

 Blisterpakken kan inneholde flere skruer enn nødvendig, og i så fall vil det gjenstå noen etter montering.


 Pakken inneholder et nødsett med reservedeler (skruer, bolter, fiberskiver osv.), som du kan bruke hvis en del går forsvinner eller går i stykker.


6. FESTE GASS TIL APPARATET


6.1. Hvilken gassflaske, slange og regulator?

For feste gass til apparatet må du først kjøpe en gassflaske, en slange og en trykkregulator. Tabellen nedenfor viser hvilken gassflaske, slange og regulator du bør bruke. I Belgia (BE) må du for eksempel bruke en propanflaske med slange og regulator for 37 mbar eller en butanflaske med slange og regulator for 28–30 mbar.

Land	Gassflaske, slange og regulator		
LU – NL – DK – FI – SE – CY – CZ – EE – LT – MT – IS K – SI – BG – S NO – TR – HR – R O – IT – HU – LV	28–30 mbar	Propan, butan eller en blanding av de to	
BE – FR – IT – L U – IE – GR – PT – ES – CY – CZ – LT – SK – CH – S I – LV	28–30 mbar	butane	
	37 mbar	propan	

 Apparatet er utformet for bruk med butan- eller propanflasker på 4,5 til 15 kg utstyrt med egnet reduksjonsventil. Vi anbefaler å bruke propan med apparatet. Propan leverer forbrenning av høy kvalitet og er mindre følsom for frost. Høyden på gassflasken må ikke overstige 70 cm, uavhengig av bredde eller diameter D, eller flasken.

 Kjøp alltid trykkregulatoren og gassflasken sammen. Ikke alle regulatorer passer til alle gassflasker.

 Bruk kun gasslange og regulator som er typegodkjent i landet de brukes i.

6.2. Sikkerhetsinstruksjoner

- Gassslangen må aldri kobles direkte til apparatet. Man må alltid feste en trykkregulator til gassflasken på forhånd.
- Man må aldri modifisere ferdigmonterte eller forseglede deler av gassflasken, slangen eller trykkregulatoren.
- Forsikre deg om av slangen er så kort som mulig (maks 1,5 m) for å forhindre at den dras langs bakken.
 - Man må aldri deformere eller folde/brette gassslangen. Kontroller at slangen hverken er strukket eller vridd. Forsikre deg om at slangen ikke kommer i kontakt med deler som kan bli varme.
 - Slangen må skiftes ut dersom den blir skadet eller viser tegn til flenger hvis nasjonale regler foreskriver dette, eller i henhold til sistnevntes anvendelighet.
- Gassflasken må alltid stå oppreist.
- Man må aldri åpne gassforsyningen
- Se etter gasslekkasjer når du utfører endringer på gassforbindelsene. Se «7. Se etter gasslekkasjer».

6.3. Koble slangen til apparatet

Frankrike:

Apparatet kan brukes med 2 typer gasslanger.

- Gasslange som festes til slangemunnstykkene på apparatet og på trykkregulatoren, sikret med slangeklemmer (i samsvar med XP D 36-110).
Anbefalt lengde 1,25 m
- Gasslange (i samsvar med XP D 36-112) utstyrt med en mutter (G 1/2) for direkte tilkobling til apparatet og en mutter (M20 x 1,5 m) for direkte tilkobling til trykkregulatoren, anbefalt lengde 1,25 m.


Andre land:

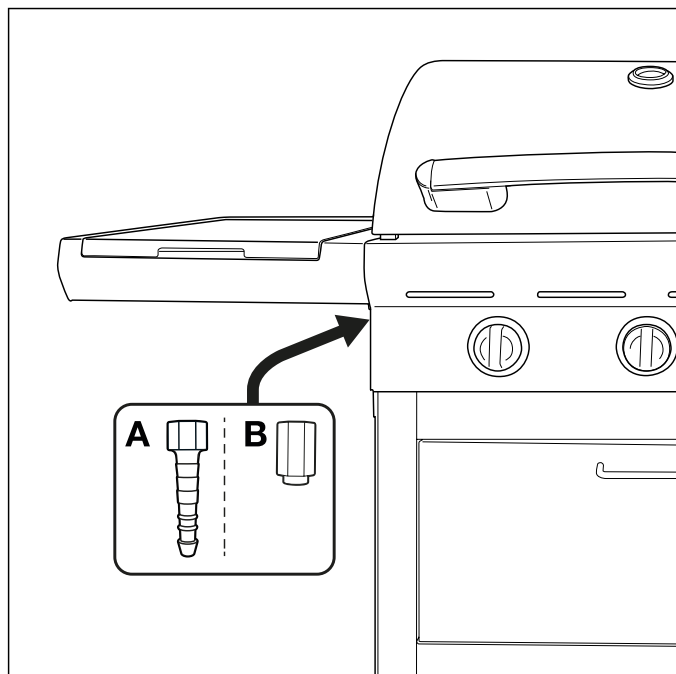
En fleksibel slange som passer til butan- eller propangass anbefales. Slangen må ikke være lenger enn 1,50 m.

For å kunne koble gassslangen til apparatet, monterer man en kobling til gassrøret på apparatet.

Apparatet leveres med to forskjellige koblinger beregnet på bruk i ulike land.

Land	Kobling
BE, CH, CZ, DK, ES, FI, GB, IE, IT, PT, SI	Kobling A
FR	Kobling B

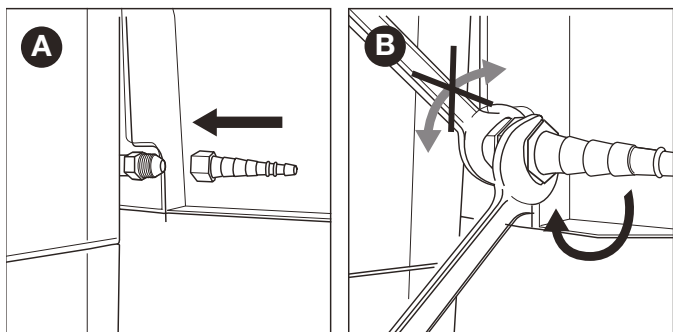
 Hvis landet ditt ikke står oppført i tabellen, bruker du koblingen som oppfyller standardene som gjelder i ditt land.



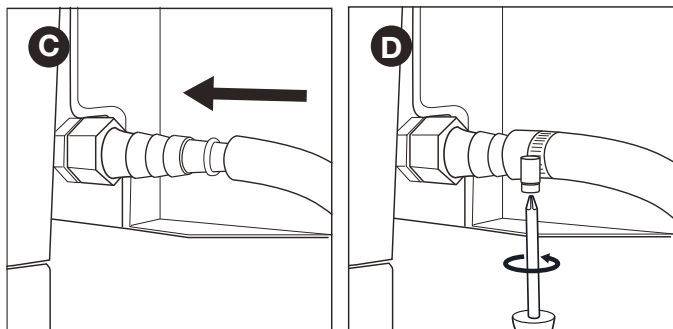
6.3.1 Kobling A

Du trenger en skrunøkkel (19 mm) og en stjerneskrutrekker.

1. Skru koblingen på apparatets gassrør (A) og stram til med en skrunøkkel (19 mm) (B).



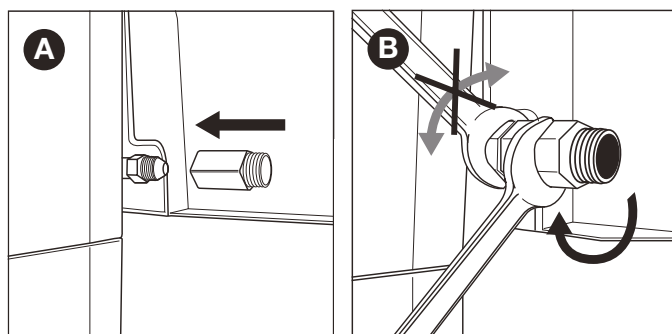
2. Skyv slangen over koblingen (C) og stram klemringen med en stjerneskrutrekker (D).



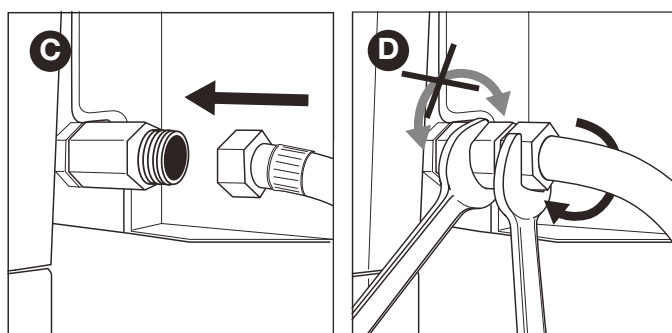
6.3.2 Kobling B

Du trenger en skrunøkkel (22 mm) og en justerbar skrunøkkel.

1. Skru koblingen på apparatets gassrør (A) og stram til med en skrunøkkel (22 mm) (B).



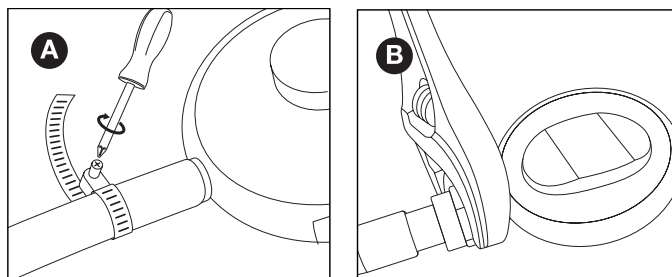
2. Skru gasslangen på koblingen (C) og fest den med to skrunøkler. Hold koblingen fast med en skrunøkkel (22 mm) og stram slangen med en justerbar skrunøkkel.



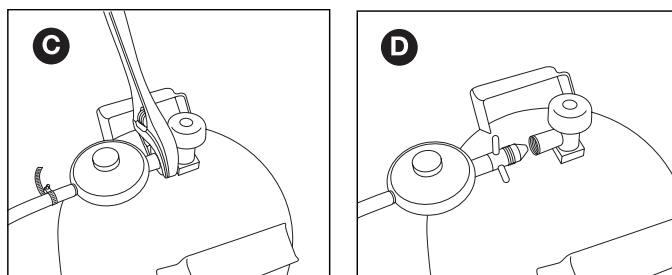
6.4. Koble slangen og gassflasken til regulatoren.

Du trenger en stjerneskrutrekker og/eller en skrunøkkel avhengig av typen regulator du bruker.


1. Koble slangen til trykkregulatoren. Gjør som følger:
 - Hvis slangen er utstyrt med en klemring, skyver du slangen over regulatoren og strammer klemringen med en stjerneskrutrekker (A).
 - Hvis slangen er utstyrt med en mutter, skrur du slangen på regulatoren og strammer mutteren med en justerbar skrunøkkel (B).



2. Koble trykkregulatoren til gassflasken. Gjør som følger:
 - Hvis regulatoren er utstyrt med en mutter, skrur du regulatoren med klokken på gassflasken og strammer mutteren med en justerbar skrunøkkel (C).




- Hvis regulatoren har en gjeng, skruer du regulatoren mot klokken på gassflasken (D)

 Bruk kun regulatorer som tilfredsstill EN 16129.

6.5. Bytt ut gassflasken

1. Lukk gassforsyningen og still alle betjeningstastene til OFF.
2. Koble fra den tomme gassflasken og koble til den fulle gassflasken.
3. Kontroller gassflasken, slangen og alle gassforbindelser for lekkasjer. Se «7. Se etter gasslekkasjer».

 Vær oppmerksom på at du alltid må holde deg unna tennkilder når du bytter ut gassflasken.

7. SE ETTER GASSLEKKASJER


7.1. Hvorfor se etter gasslekkasjer?

Propan og butan er begge tyngre enn luft. Dette betyr at disse gassene ikke kommer til flyte bort hvis de lekker fra apparatet.

På stille dager kan lekket gass akkumulere seg i og rundt apparatet, for deretter å antennes og eksplodere.

7.2. Når skal man se etter gasslekkasjer?

- Før førstegangsbruk eller etter en lengre periode ute av drift.

 Kontroller at det ikke foreligger gasslekkasjer dersom apparatet er montert av leverandøren.

- Du bør gjøre dette hver gang du bytter ut en gassdel.
- Minst en gang i året, ideelt sett i starten av årstiden.

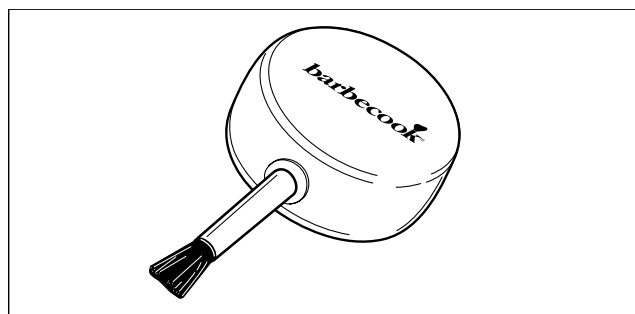
7.3. Sikkerhetsinstruksjoner

- Plasser apparatet på et godt ventilert sted utendørs. Forsikre deg om at det ikke finnes flammer eller varmekilder i nærheten av apparatet.
- Man må aldri bruke lighter eller fyrstikker for å se etter gasslekkasjer.
- Man må ikke røyke eller antenne brennerne når man ser etter gasslekkasjer.

7.4. Hvilke materialer trenger jeg?

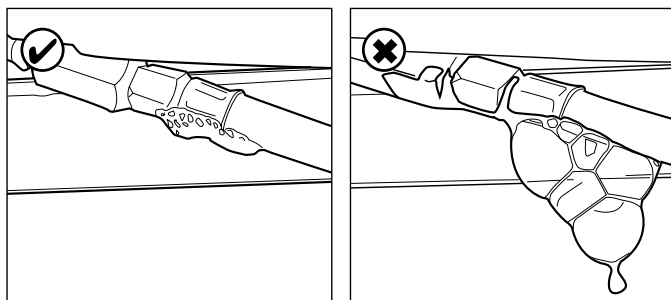
For å se etter gasslekkasjer trenger du følgende:

- En testvæske. Du kan bruke en bruksklar lekkasjespray eller en blanding av vann (50 %) og oppvaskmiddel (50 %).
- Lekkasjetestverktøyet som fulgte med apparatet. Denne væsken brukes til å suge opp testvæsken og påføre den på gassdelene eller gassforbindelsene du vil kontrollere.



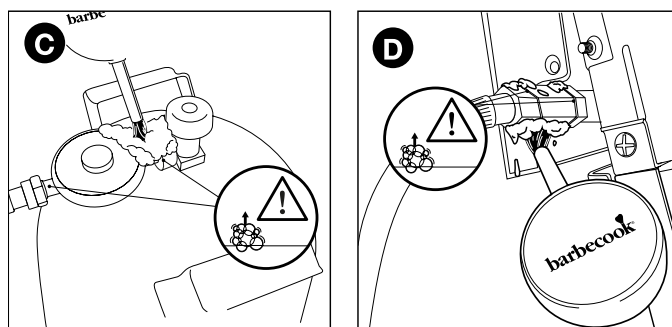
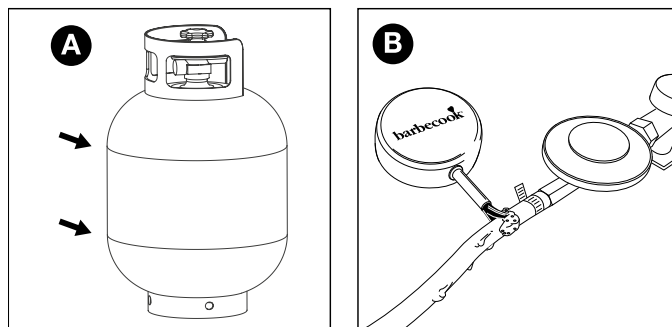
7.5. Se etter gasslekkasjer


Du kan se etter gasslekkasjer ved å påføre en testvæske på alle gassdeler og gassforbindelser. Hvis det er store bobler på en bestemt del eller forbindelse, foreligger det en gasslekkasje.



Gå frem som følger for å se etter gasslekkasjer:

1. Plasser apparatet utendørs.
2. Ta lekkasjetestverktøyet og testvæsken (lekkasjespray eller vann/oppvaskmiddel-blanding)
3. Åpne lokket og still alle betjeningstastene til OFF.
4. Åpne gassforsyningen litt. For å gjøre dette vrir du kun én gang ventilen på gassforsyningen.
5. Sug inn en liten mengde testvæske med lekkasjetestverktøyet og bruk den på området du vil kontrollere. Følgende deler må kontrolleres:
 - Sveisene på gassflasken (A)
 - Slangen (B)
 - Forbindelsene mellom gassflasken og trykkregulatoren samt mellom trykkregulatoren og slangen (C)
 - Forbindelsen mellom slangen og apparatet (D)



 Trykkregulatoren og koblingen på apparatet ditt kan avvike fra eksemplene i figurene.

6. Gjør som følger:
 - Hvis du oppdager en lekkasje, følger du instruksjonene i «7.6 Ved gasslekkasje».
 - Hvis det ikke foreligger lekkasjer, lukker du gassforsyningen, skyller alle delene grundig med vann og tørker godt av dem.

7.6. Ved gasslekkasje

1. Lukk gassforsyningen og gjør som følger:
 - Dersom du har oppdaget en lekkasje på én av forbindelsene, må du stramme forbindelsen det gjelder godt.
 - Hvis du har oppdaget en lekkasje på gassflasken eller slangen, bytter du ut gassflasken eller slangen.
2. Kontroller forbindelsen eller delen du oppdaget lekkasje på igjen.
3. Hvis lekkasjen ikke har blitt fikset, må du kontakte en Barbecue-forhandler. Du må ikke begynne å bruke

apparatet før lekkasjen er fikset.



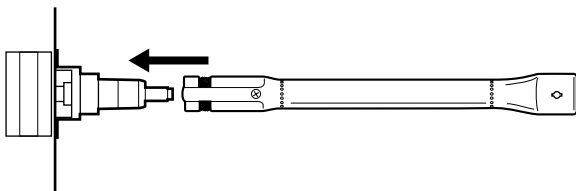
Se www.barbecook.com eller en liste over Barbecook-forhandlere nær deg.

8. FORBEREDE APPARATET FOR BRUK

8.1. Før hver bruk

Hver gang du bruker apparatet, må du sørge for at:

- Apparatet er satt opp på et passende sted
Se «3.3 Velge en egnet plassering».
- Slangen må ikke dras langs bakken, og kan ikke komme i kontakt med varme overflater eller dryppende matfett.
- Bollen er ren. Vi anbefaler å rengjøre bollen etter hver bruk. Se «11.2 Rengjøring av bollen».
- Brennerne og venturirørene blokkeres ikke av insektreder eller spindelvev. Se «11.3 Rengjøring av brennere og venturirør».
- Brennerne er riktig montert. Venturirørene må være plasseres over åpningene til gassventilene.



Før å være helt sikker på at gassforbindelsene er i orden, kan du se etter gasslekkasjer på apparatet før hver bruk.

Se «7. Se etter gasslekkasjer».

8.2. Før førstegangsbruk eller etter en lengre periode ute av drift

Hvis du bruker apparatet for første gang eller etter en lengre periode ute av drift, må du gjennomføre noen flere undersøkelser:

- Forsikre deg om at du har lest alle instruksjonene i denne veiledningen samt forstått og kontrollert dem (kun før førstegangsbruk).
- Se etter gasslekkasjer på apparatet.
Se «7. Se etter gasslekkasjer».



Kontroller at det ikke foreligger gasslekkasjer dersom apparatet er montert av leverandøren.

- Rengjør brennerne og venturirørene (kun etter en lengre periode ute av drift).
Se «11.3 Rengjøring av brennere og venturirør».
- La apparatet «brenne inn» før du legger mat på grillen (kun før førstegangsbruk). Se «8.3 Innbrenning av apparatet».

8.3. Innbrenning av apparatet

Innbrenning av apparatet før førstegangsbruk bidrar til å fjerne eventuelt produksjonsfett som gjenstår.

Fortsett som følger:

1. Tenn hovedbrennerne og still betjeningstastene til HIGH. Se «9.2 Tenne hovedbrennerne».
2. Steng lokket og la apparatet brenne i 15 minutter. Ikke legg noe mat på grillen ennå.
3. Etter 15 minutter åpner du lokket og lar apparatet brenne i ytterligere 5 minutter (betjeningstastene er fortsatt stilt til HIGH).
4. Etter disse 5 minuttene er apparatet klart til bruk, og du kan plassere mat på grillen.

9. TENNE BRENNERNE



Før å tenne brennerne med den elektriske tenneren, må du sette inn et AA-batteri i tenneren. Batteriet følger ikke med apparatet. Tennerens batterirom befinner seg på apparatets kontrollpanel.

9.1. Sikkerhetsinstruksjoner

- Før du tenner apparatet, må du gjennomføre alle undersøkelser som spesifisert i «8. Forberede apparatet på bruk».
- Forsikre deg om at lokket er åpent hver gang du tenner en brenner.
- Bøy deg aldri direkte over en brenner når du antenner den.

9.2. Tenne hovedbrennerne

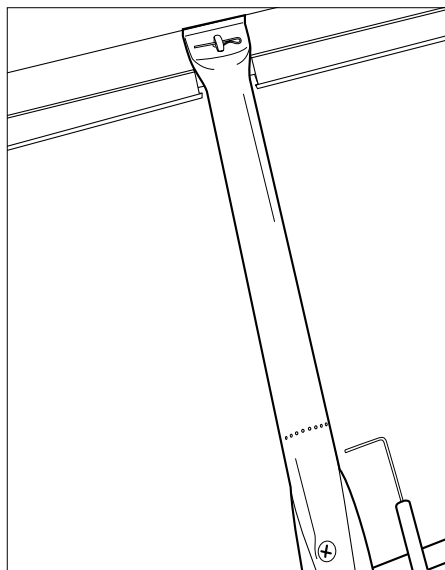
9.2.1. Bruke tenneren

1. Åpne lokket og still betjeningstastene for hovedbrennerne til OFF.
2. Hvis ingen andre brennere er tent ennå, åpner du gassforsyningen og venter i ti sekunder så gassen får stabilisert seg.
3. Trykk på betjeningstasten for en brenner, still den til HIGH og la den være der den er. Den innebygde tenneren danner gnister som antenner brenneren.



Start med å tenne én hovedbrenner først. Man må aldri tenne alle hovedbrennerne samtidig.

4. Hold tenneren inne, og still betjeningstasten for brenneren med elektrode til HIGH.

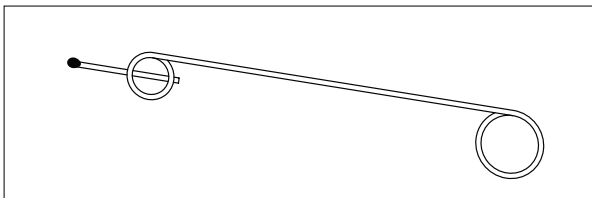


Forsøk aldri å tenne en annen brenner enn brenneren med elektroden først, siden dette fører til at det samler seg gass i grillen.

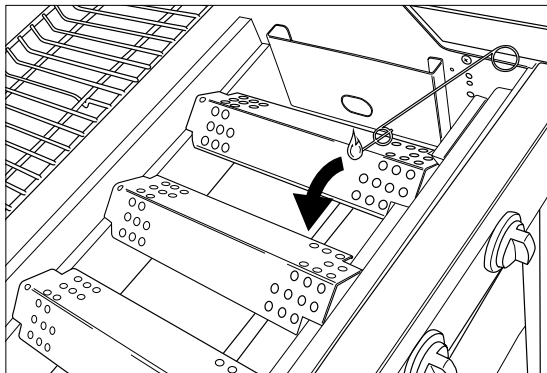
5. Hvis brenneren ikke tennes etter tre forsøk, må du stille betjeningstasten for brenneren til OFF, stenge gassforsyningen og vente i 5 minutter for å la den akkumulerte gassen slippe ut.
6. Forsøk å tenne brenneren igjen. Hvis den fremdeles ikke tennes, kan du prøve å tenne brenneren med en fyrstikk (se 9.2.2. «Bruke en fyrstikk») eller konsulter «14. Problemløsning» for å identifisere årsaken til problemet.
7. Hvis brenneren med elektrode er tent, kan du tenne de andre brennerne ved å stille de aktuelle betjeningstastene til HIGH (i så fall trenger du ikke å trykke på tennerknappen).


9.2.2 Bruke en fyrstikk

1. Plasser en fyrstikk i fyrstikkholderen.




2. Åpne lokket og still betjeningstastene for hovedbrennerne til OFF.
2. Hvis ingen andre brennere er tent ennå, åpner du gassforsyningen og venter i ti sekunder så gassen får stabilisert seg.
4. Tenn fyrstikken og hold den rundt 13 mm unna brenneren.



5. Still betjeningstasten for én brenner til HIGH.
-  Start med å tenne én hovedbrenner først. Man må aldri tenne alle hovedbrennere samtidig.
6. Hvis brenneren ikke tennes innen 5 sekunder, må du stille betjeningstasten for brenneren til OFF, stenge gassforsyningen og vente i 5 minutter for å la akkumulert gass slippe ut.
 7. Forsøk å tenne brenneren på nytt. Hvis dette ikke fungerer, konsulterer du «14. Problemløsning» for å identifisere årsaken til problemet.
 8. Hvis en brenner er tent, kan du tenne de andre brennerne ved å stille de aktuelle betjeningstastene til HIGH.

9.3. Tenne sidebrenneren

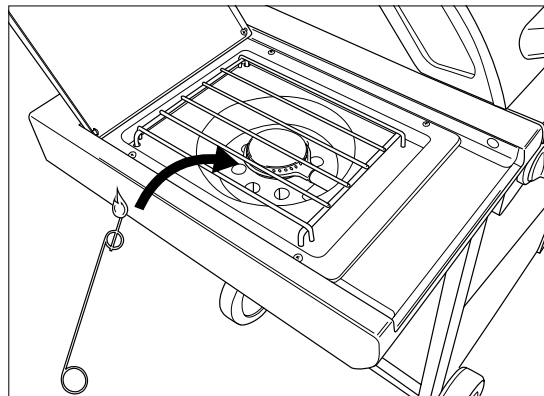
-  Sidebrenneren kan kun holde panner med en maksimal vekt på 9 kg, en maksimal diameter på 220 mm og en minimum diameter på 120 mm.

9.3.1 Bruke tenneren

1. Åpne lokket og still betjeningstasten for sidebrenneren til OFF.
2. Hvis ingen andre brennere er tent ennå, åpner du gassforsyningen og venter i ti sekunder så gassen får stabilisert seg.
3. Hold tenneren inne til du hører gnister.
4. Hold tenneren inne og still betjeningstasten for sidebrenneren med elektrode til HIGH.
5. Hvis brenneren ikke tennes etter tre forsøk, må du stille betjeningstasten for brenneren til OFF, stenge gassforsyningen og vente i 5 minutter for å la den akkumulerte gassen slippe ut.
6. Forsøk å tenne sidebrenneren på nytt. Hvis den fremdeles ikke tennes, kan du prøve å tenne brenneren med en fyrstikk (se 9.2.2. «Bruke en fyrstikk») eller konsulter «14. Problemløsning» for å identifisere årsaken til problemet.

9.3.2 Bruke en fyrstikk

1. Plasser en fyrstikk i fyrstikkholderen.
2. Åpne lokket og still betjeningstasten for sidebrenneren til OFF.
3. Hvis ingen andre brennere er tent ennå, åpner du gassforsyningen og venter i ti sekunder til gassen har stabilisert seg.
4. Tenn fyrstikken og hold den rundt 13 mm unna sidebrenneren.



5. Still betjeningstasten for sidebrenneren til HIGH.
6. Hvis sidebrenneren ikke tennes innen 5 sekunder, må du stille betjeningstasten for brenneren til OFF, stenge gassforsyningen og vente i 5 minutter for å la akkumulert gass slippe ut.
7. Forsøk å tenne sidebrenneren på nytt. Hvis dette ikke fungerer, konsulterer du «14. Problemløsning» for å identifisere årsaken til problemet.

9.4. Slå av brennerne

Hvis brennerne ikke skal brukes på en stund, må de slås av. Gjør som følger:

1. Lukk gassforsyningen.
2. Still betjeningstastene for brennerne til OFF.



Ved å stenge gassforsyningen først, må du forsikre deg om at det ikke lenger er gass til stede i apparatet.

9.5. Tenne brennerne på nytt

Hvis en brenner slukker mens den er i bruk, gjør du som følger:

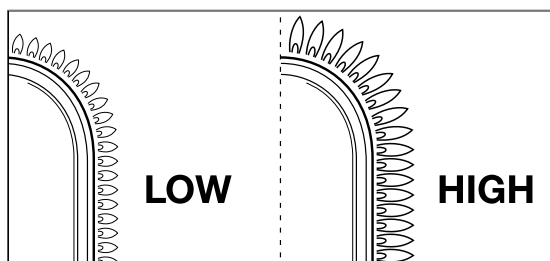
1. Åpne lokket og steng gassforsyningen.
2. Still alle betjeningstastene til OFF og vent i 5 minutter for at den akkumulerte gassen skal slippe ut.
3. Tenn brenneren/brennerne som beskrevet i «9.2.1. Bruke tenneren».

9.6. Kontrollere flammene

Når du tenner en brenner, må du kontrollere flammene. En perfekt flamme vil være nesten blå, med en liten mengde gult øverst. Sporadiske gule flammer er normale og trygge. Hvis det er et problem med flammene, kan du benytte et av følgende tiltak for å rette opp i det:

Flammene er...	Gjør som følger...
Lave og helt gule	<ol style="list-style-type: none">1. Steng umiddelbart gassforsyningen og still alle betjeningstastene til OFF.2. Se «14. Problemløsning» for å identifisere årsaken til problemet. Venturirørene er mest sannsynlig blokkerte.

Flammene er...	Gjør som følger...
Høyere enn bollen	<ol style="list-style-type: none"> 1. Steng umiddelbart gassforsyningen og still alle betjeningstastene til OFF. 2. Vent i 5 minutter slik at den akkumulerte gassen slipper ut. 3. Tenn brenneren/brennerne på nytt. 4. Hvis dette ikke løser problemet, konsulterer du «14. Problemløsning» for å identifisere årsaken.



10. NYTTIGE TIPS OG TRIKS

10.1. Forvarming av apparatet

Forvarming av apparatet sikrer at grillen er varm nok når du skal plassere mat på den. Fortsett som følger:

1. Tenn brenner(e) og still betjeningstast(er) til HIGH.
2. Steng lokket og la apparatet brenne i ti minutter.
3. Etter ti minutter åpner du lokket og legger maten på grillen.
4. Hvis du vil ha mindre varme, stiller du betjeningstasten(e) til lavere varme.

10.2. Forhindre at mat fester seg


For å forhindre at maten fester seg til grillen:

- Pensle maten lett med olje før du plasserer den på grillen. Du kan også olje selve grillen.
- Forvarm apparatet. Jo varmere grillen er når du legger maten på den, desto mindre er sjansen for at maten fester seg.
- Ikke vend maten for raskt. La den først bli varm tvers igjennom.

10.3. Grille direkte og indirekte

Du kan grille direkte eller indirekte, avhengig av typen mat du vil tilberede og måten du vil gjøre det på:


Metode	Beskrivelse	Bruk
Direkte	Legg maten rett over en tent brenner, velg høy varme med den brennerens betjeningstast og la lokket stå åpent.	Bruning av kjøtt og grønnsaker
Indirekte	Plasser maten ved siden av en tent brenner, velg medium/lav varme med betjeningstasten og steng lokket.	Forstek kjøtt eller stek brunet kjøtt videre.

-  Hvis du griller med lokket stengt, må du holde et øye med lokktermometeret for å sikre at apparatet ikke blir for varmt. Se «10.5 Kontrollere temperaturen».

10.4. Grille med lokket stengt

Det er en rekke fordeler ved å grille med lokket stengt.

- Temperaturen på grillen kommer til å være høyere og forbli mer konsistent.
- Maten vil måtte tilberedes kortere forbli mer saftig.
- Det vil være færre oppbluss og gassforbruket blir lavere.


-  Hvis du griller med lokket stengt, må du holde et øye med lokktermometeret for å sikre at apparatet ikke blir for varmt. Se «10.5 Kontrollere temperaturen».

10.5. Kontrollere temperaturen

Apparatet er utstyrt med kraftige brennere, noe som betyr at du vil kunne varme dem opp raskt, og kan opprettholde en konstant temperatur. Hvis du derimot griller med lokket stengt, må du sørge for at apparatet ikke blir for varmt.

Du bør kontrollere lokktermometeret regelmessig og ta hensyn til følgende retningslinjer:


- En normal driftstemperatur er på rundt 210 °C. Hvis temperaturen er høyere, risikerer man at dryppende matfett og fettklumper tar fyr.
- Temperaturen må ikke overstige 300 °C i mer enn fem minutter. Hvis den gjør det, risikerer man at apparatet skades og deformeres.

-  Hvis apparatet blir for varmt, lar du det avkjøles ved å åpne lokket og velge en lavere varme for brennerne.

10.6. Bruke varmesonene

Når alle brennerne er tent, fordeler brennerdekslene varmen så jevnt som mulig over grillen. Selv om oppvarmingen er så jevn som mulig, vil noen soner være varmere enn andre. Du kan bruke disse varmesonene for perfekt grilling:

Sone	Varm	Bruk til...
For	Varm	Grilling av delikate matvarer (reker, fisk, osv.)
Middels	Varmere	Tilberede mat som behøver lengre tilberedningstid (pølser, kylling osv.)
Bak	Varmest	Bruning av kjøtt og grønnsaker

-  Du kan også lage varmesoner ved å leke med brennerens kraft. For eksempel kan du stille en brenner til et lavere nivå og bruke sonen over brenneren til delikate matvarer eller mat som trenger lengre tilberedning.

10.7. Forebygge oppbluss

Oppbluss kan forekomme når du griller.

Dette er en normal forekomst. Imidlertid øker overskytende oppbluss apparatets temperatur og kan antenne akkumulert fett.


Forebygge oppbluss:

- Forsikre deg om at bollen er ren før du begynner å grille. Se «11.2 Rengjøring av bollen».
- Kontroller at fettavløpsåpningen er fri med jevne mellomrom, og/eller at fetttryppskuffen ikke er full.
- Når du griller, skjærer du bort overflødig fra kjøttet, lukker lokket og stiller brennerne til middels eller svak varme.

11. VEDLIKEHOLD AV APPARATET

11.1. Rengjøring av grillen

Vi anbefaler at du rengjør grillen med Barbecue-tilbehør etter hver bruk.

-  Du kan også rengjøre grillen med et mildt rengjøringsmiddel eller natriumbikarbonat. Bruk aldri vaskemidler beregnet på stekeovner til å rengjøre grillen.

11.2. Rengjøring av bollen

Etter hver bruk anbefaler vi å rengjøre bollen med Barbecue-tilbehør, metallsvamp og slipende rengjøringsmiddel. Bruk disse på samme måte som med grillen.

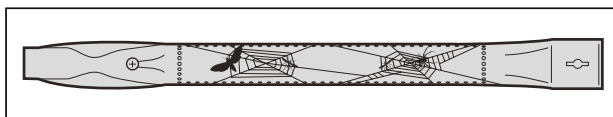
- ⚠ Ikke bruk skarpe gjenstander, og ikke slå apparatet mot harde overflater.
- ⚠ Unngå kontakt med kalde væsker mens apparatet fremdeles er varmt.

11.3. Rengjøring av brennerne og venturirørene

11.3.1. Hvorfor rengjøre brennerne og venturirørene?

Edderkopper og insekter kan lage nett og reir i brennerne og venturirørene, og dermed blokkere gassforsyningen til brennerne. Konsekvens:

- Du kan ikke tenne brennerne. Hvis du klarer å tenne brennerne, vil de kun produsere røykfylte, gule flammer.
- Gassen kan tennes utenfor venturirørenes nivå med betjeningstastene. Disse flammene er kjent som tilbakeslag, og kan forårsake alvorlig personskade samt materielle skader.



- i** Skader som følge av blokkerte brennerne og venturirør anses som dårlig vedlikehold og dekkes ikke av garantien.

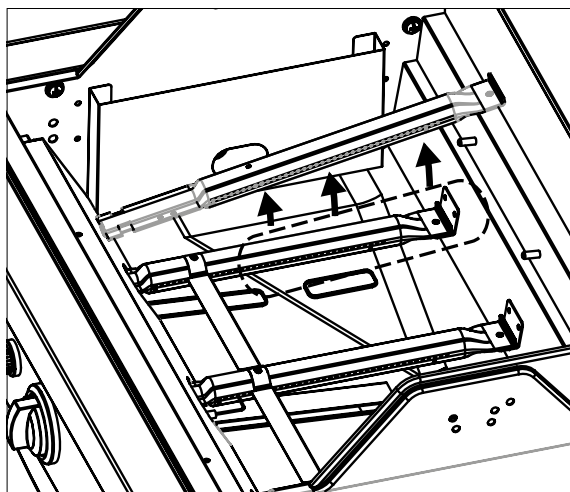
11.3.2. Når skal man rengjøre brennerne og venturirørene?

Rengjør brennerne og venturirørene på apparatet som følger:

- Før førstegangsbruk eller etter en lengre periode ute av drift.
- Minst to ganger i året, én gang ved starten av årstiden.

Se «11.3 Rengjøring av brennerne og venturirørene».

1. Fjern brennerne fra apparatet, som vist på figurene. Hvis du oppdager at en brenner er skadet, må du bytte den ut.



2. Rengjør brennerne og venturirørene med en liten børste eller selvlaget rørensner (en åpnet binders, rørbørste osv.).
3. Sett brennerne på plass igjen. Forsikre deg om at venturirørene er plassert over gassventilenes åpninger.

11.4. Vedlikehold av emalje, rustfritt stål og pulverlakkerte deler

Apparatet består av emalje, rustfritt stål og pulverlakkerte deler. Alle materialene må vedlikeholdes på forskjellig vis:

Material	Slik vedlikeholder man dette materialet
Emalje	<ul style="list-style-type: none">• Ikke bruk skarpe gjenstander, og ikke slå apparatet mot harde overflater.• Unngå kontakt med kalde væsker mens apparatet fremdeles er varmt.• Du kan bruke metallsvamper og slipende rengjøringsprodukter.
Rustfritt stål	<ul style="list-style-type: none">• Ikke bruk aggressive og slipende rengjøringsmidler, eller rengjøringsmidler beregnet på metall.• Bruk milde rengjøringsmidler og la dem virke på stålet.• Bruk en myk svamp eller klut.• Etter rengjøring skyller du apparatet grundig og lar det tørke helt før det oppbevares.
Pulverlakkert	<ul style="list-style-type: none">• Ikke bruk skarpe gjenstander. Bruk milde rengjøringsprodukter og en myk svamp eller klut.• Etter rengjøring skyller du apparatet grundig og lar det tørke helt før det oppbevares.

- ⚠ For å forhindre rustdannelse på deler av rustfritt stål er det best å unngå kontakt med klor, salt og jern.
- ⚠ Skader som oppstår som følge av at disse instruksjonene ikke er fulgt, betraktes som dårlig vedlikehold og dekkes ikke av garantien.

Du finner en liste over delene apparatet er bestått av under snitttegningen av apparatet (andre del av veiledningen). Denne listen inneholder et symbol for å indikere materialet til hver del, slik at du kan undersøke hvordan en bestemt del bør vedlikeholdes. Listen over deler bruker følgende symboler:

Symbol	Material
●	Emalje
■	Rustfritt stål
★	Pulverlakkert

11.5. Oppbevaring av apparatet

Hvis du ikke har til hensikt å bruke apparatet over en lengre periode, oppbevarer du det på et tørt sted.

Før du oppbevarer enheten:

- Koble fra gassflasken. Oppbevar aldri apparatet inne (ikke engang i en garasje eller et skur) dersom det fremdeles er koblet til gassflasken.
- Rengjør brennerne og ristene, tørk av dem med olje og pakk dem inn i papir.
- Fjern AA-batteriet fra tenneren.
- Dekk til apparatet med et Barbecue-dekke. Registrer apparatet ditt på www.barbecue.com for å finne ut hvilket dekke du behøver.

11.6. Oppbevaring av gassflasker

Disse instruksjonene gjelder både tomme og fulle gassflasker.

- Oppbevar alltid gassflasker på et godt ventilert sted utenfor hjemmet. Forsikre deg om at flaskene ikke utsettes for høye temperaturer eller direkte sollys.
- En glassflaske må aldri oppbevares på steder hvor den kan bli for varm (for eksempel i en bil, på en båt osv.).

- Gassflasken eller reservegassflasken må aldri oppbevares i apparatets skap.
- Reservegassflasken må aldri oppbevares i nærheten av et gassapparat som er i bruk.
- Gassflasker må alltid oppbevares utilgjengelig for barn.
- Gassflasker må alltid oppbevares og transporteres stående.

11.7. Bestilling av reservedeler

Deler som utsettes for ild eller sterk varme, må etter hvert byttes ut.

Slik bestiller man reservedeler:

1. Det fins en liste over alle referansenumre under de snittegningene i andre del av denne veiledningen samt på www.barbecue.com.



Hvis du har registrert apparatet på nettet, vises automatisk den riktige listen i MyBarbecue-kontoen din.

2. Bestill reservedelen gjennom salgsstedet ditt. Du kan bestille deler som er både omfattet og utelukket av garantien.

12. GARANTI

12.1. Dekket

Apparatet ditt har toårsgaranti fra kjøpsdatoen. Denne garantien dekker alle produksjonsfeil, forutsatt at:

- du har brukt, montert og vedlikeholdt apparatet i henhold til instruksjonene i denne veiledningen. skader som følge av misbruk, feil montering eller feil vedlikehold ikke anses som produksjonsfeil.
- du kan fremvise kvitteringen og apparatets unike serienummer. Dette serienummeret består av 16 sifre. Du finner dette nummeret:
 - på forsiden av denne veiledningen.
 - på emballasjen som fulgte med apparatet.
 - på innsiden av det nedre frontpanelet.
- Garantien gjelder kun for privatbruk.

- Barbecooks kvalitetsavdeling kommer til å bekrefte at delene er defekte, og at de viste seg å være defekte ved normal bruk, riktig montering og riktig vedlikehold.
- Hvis et av disse vilkårene ikke er oppfylt, dekkes du ikke av garantien. I alle tilfeller er garantien begrenset til reparasjon eller erstatning av defekte deler.

12.2. Ikke dekket

Følgende skader og defekter dekkes ikke av garantien:

- Normal slitasje (rust, deformasjon, misfarging osv.) på deler som utsettes direkte for ild eller intens varme. Disse delene må skiftes ut fra tid til annen.
- Visuelle uregelmessigheter som er inerente for produksjonsprosessen. Disse uregelmessighetene anses ikke som produksjonsfeil.
- All skade forårsaket av utilstrekkelig vedlikehold, feil oppbevaring, feil montering eller endringer utført på de ferdigmonterte delene.
- All skade forårsaket av misbruk av apparatet (å ikke bruke det i henhold til instruksjonene i denne veiledningen, bruk til kommersielle formål osv.).
- Alle følgeskader forårsaket av uforsiktig eller ikke-kompatibel bruk av apparatet.
- Rust eller misfarging som følge av eksterne faktorer, bruk av aggressive rengjøringsmidler, eksponering for klor osv. Denne typen skade anses ikke som produksjonsfeil.

13. TEKNISK INFORMASJON

13.1. Typeetikett

Typeetiketten inneholder all teknisk informasjon for apparatet. Du finner dette nummeret:

- I andre del av denne veiledningen.
- på innsiden av det nedre frontpanelet.

13.2. Injektorenes diametere

- Hovedbrenner: 1 mm
- Sidebrenner: 0,75 mm

14. PROBLEMLØSNING

Problem	Potensielle årsaker	Løsninger
Utilstrekkelig varme	<ul style="list-style-type: none"> • Gassforsyningen er ikke åpen • Venturirørene er ikke plassert over gassventilenes åpninger • Blokkerte brenneråpninger • Gassflaske (nesten) tom • Trykkregulatoren er ikke riktig koblet til flasken og/eller slangen 	<ul style="list-style-type: none"> • Åpen gassforsyning • Plasser venturirørene over gassventilenes åpninger • Rengjør brenneråpningene eller bytt brennerne • Bytt ut gassflasken • Koble trykkregulatoren til flasken og/eller slangen på nytt
For varmt og/eller oppbluss	<ul style="list-style-type: none"> • For fet mat • Fettavløpsåpningene er blokkerte, fett i bolle og/eller på brennere • For høy temperatur 	<ul style="list-style-type: none"> • Skjær av overflødig fett eller velg en lavere varme for brennerne • Rengjør fettavløpsåpningen, bollen og brennerne • Velg en lavere varme for brennerne og/eller grill maten indirekte
Varmen fordeler seg ujevnt over grilloverflaten	<ul style="list-style-type: none"> • Noe forskjell i varme er normalt, se «1.7 Bruke varmen effektivt» og «10.6 Bruke varmesonene». Potensielle årsaker til betydelige forskjeller i varme: • Apparatet er ikke forvarmet 	<ul style="list-style-type: none"> • Forvarm apparatet
Gule flammer	<ul style="list-style-type: none"> • Blokkerte brennere eller venturirør • Salt på brennere • Apparat koblet til butan 	<ul style="list-style-type: none"> • Rengjør brennere og venturirør • Rengjør brennere • Koble apparatet til propan og bruk en egnet trykkregulator
Ufullstendig flamme	<ul style="list-style-type: none"> • Brenneren er blokkert, gjennomboret eller korrodert 	<ul style="list-style-type: none"> • Rengjør eller bytt ut brenneren

Problem	Potensielle årsaker	Løsninger
Tilbakeslag (flammer utenfor venturirør / ved betjeningstaster)	<ul style="list-style-type: none"> • Blokkerte brennere eller venturirør 	<ul style="list-style-type: none"> • Steng gassforsyningen og stil brennerne til OFF. • La apparatet kjøle seg ned. • Rengjør brennere og venturirør.
Flammer høyere enn kanten av bollen	<ul style="list-style-type: none"> • Vind • Gassflaske (nesten) tom • Fett i bolle og/eller på brennere 	<ul style="list-style-type: none"> • Vend apparatets bakside mot vinden • Bytt ut gassflasken • Rengjør bolle og brennere
Brenneren plystrer når den er stilt til LOW	<ul style="list-style-type: none"> • Tilsmusset gassinjektor, venturirør og/eller brenner 	<ul style="list-style-type: none"> • Rengjør gassinjektoren, venturirøret og brenneren
Tenning av brenneren mislykkes (både med tenner og fyrstikk)	<ul style="list-style-type: none"> • Blokkert brenner eller venturirør • Ingen gassforsyning 	<ul style="list-style-type: none"> • Rengjør brenneren og venturirøret • Åpne gassforsyningen og trykk på sikkerhetsknappen på trykkregulatoren (ikke på alle regulatorer)
Tenning av brennere mislykkes med tenner	<ul style="list-style-type: none"> • Intet batteri satt inn eller feil insatt batteri • Midtbrenneren tennes ikke først • Tennerledningene er ikke riktig koblet • Skadet elektrode • Feil jording • Defekt tenner 	<ul style="list-style-type: none"> • Sett inn batteriet / sett inn batteriet på nytt med riktig polaritet • Tenn midtbrenneren først • Kontroller alle tenningskoblinger og koble til på nytt • Bytt ut elektroden • Kontroller elektroder, brennere og tenner, og monter på nytt • Bytt tenner
Ingen gnister eller lyd når man trykker på tenneren	<ul style="list-style-type: none"> • Intet batteri satt inn eller feil insatt batteri • Utladet batteri • Tennerknappen er ikke riktig montert • Defekt gnistgenerator 	<ul style="list-style-type: none"> • Sett inn batteriet / sett inn batteriet på nytt med riktig polaritet • Bytt batteri • Fest tennerknappen på nytt • Bytt ut gnistgeneratoren
Kun lyd (ingen gnister) når du trykker på tenneren	<ul style="list-style-type: none"> • Feil jording • Brenneren og elektroden er for langt fra hverandre 	<ul style="list-style-type: none"> • Koble til gnistgenerator og elektroder på nytt • Bøy elektroden litt for å flytte den nærmere brenneren
Synlige gnister som ikke når brennerne	<ul style="list-style-type: none"> • Defekte ledninger 	<ul style="list-style-type: none"> • Bytt ut ledningene
Synlige gnister, men ikke på alle elektroder, og/eller ikke kraftige nok	<ul style="list-style-type: none"> • Feil jording • Batteri (nesten) utladet • Våte eller defekte elektroder 	<ul style="list-style-type: none"> • Koble til gnistgenerator og elektroder på nytt • Bytt batteri • Tørk av elektrodene med kjøkkenpapir eller bytt ut elektrodene


IS - NOTENDAHANDBÓK


1. SKRÁÐU TÆKIÐ ÞITT

Pakka þér fyrir að kaupa Barbecue grill.

Við vonum að þú njótir þess að nota það og að þú munir eiga margar ánægjulegar stundir við grillið! Þú getur betrubætt upplifun þína með því að skrá grillið þitt á netinu til að nýta þér hina ýmsu kosti.

- Þú færð aðgang að notendahandbókinni á netinu svo þú getir lært allt um tækið þitt.
- Við bjóðum þér persónulega þjónustu eftir sölu, sem þýðir að þú getur fundið og pantað varahluti fljótt og auðveldlega. Þetta gerir þér kleift að fá sem mest út úr ábyrgðarþjónustunni.
- Þú verður upplýstur um vöruuppfærslur.
- Þú munt læra mörg ný ráð og brellur.


 Fyrir frekari upplýsingar um skráningu tækis þíns, skaltu fara á www.barbecue.com.

 Barbecue virðir friðhelgi þína. Gögnin þín verða aldrei seld, þeim verður aldrei dreift eða deilt til þriðja aðila.

2. UM ÞESSA HANDBÓK

Þessi handbók samanstendur af tveimur hlutum.


1. hluti inniheldur almennar leiðbeiningar um samsetningu, notkun, viðhald og ábyrgð.
2. hluti (byrjar á bls. 84) inniheldur myndir, lista yfir varahluti og samsetningarteikningar.

 Ef það er mynd sem samsvarar tiltekinni leiðbeiningu í handbókinni verður þér vísað til hennar með þessari tákmynd af blýanti.

3. MIKILVÆGAR ÖRYGGISLEIÐBEININGAR

3.1. Lestu og fylgdu eftirfarandi leiðbeiningum


Lestu leiðbeiningarnar áður en tækið er tekið í notkun. Fylgdu leiðbeiningunum alltaf vandlega. Ef þú setur tækið saman eða notar það á nokkurn hátt sem víkur frá leiðbeiningunum, getur það valdið eldsvoða og eignatjóni.

 Tjón sem hlýst af því að fylgja ekki leiðbeiningunum (óviðeigandi samsetning, misnotkun, óviðeigandi viðhald o.s.frv.) fellur ekki undir ábyrgðina.

3.2. Gæta skal varúðar þegar gas er meðhöndlað

Meðhöndlun gass er örugg, að því tilskildu að þú gerir nokkrar varúðarráðstafanir:

- Geymið gaskúta alltaf utan heimilisins í vel loftræstu rými. Gakktu úr skugga um að kútarnir séu ekki útsettir fyrir háum hita eða beinu sólarljósi.
- Geymið gaskútinn eða varagaskútinn aldrei í skáp tækisins.
- Geymið aldrei varagaskútinn í nágrenni við bensíntæki sem er í notkun.
- Eftir notkun skal alltaf loka fyrir þrýstijafnarann á gaskútinum.
- Reykið aldrei í nágrenni við gasknúið tæki sem er í notkun, né í nágrenni við gaskút, tóman eða fullan.

 Ef þú finnur lykt af gasi skaltu tafarlaust loka fyrir þrýstijafnarann, slökkva á öllum logum og opna lokið á tækinu. Ef lyktin er viðvarandi skaltu hringja í gasframleiðanda þinn eða slökkvilið.

3.3. Val á hentugum stað

Notaðu tækið ávallt utandyra. Ef þú notar tækið inni, jafnvel í bílskúr eða skúr, er hættu á kolsýringseitrun.

Taktu tillit til eftirfarandi þegar þú velur staðsetningu:

Settu tækið að minnsta kosti þrjá metra frá byggingu á opnum, vel loftræstum stað.

- Gakktu úr skugga um að það sé alltaf nóg af óhindruðu lofti við brennarana og loftræstiopið í skápnum.
- Ekki setja grillið fyrir neðan úbyggingu (verönd, skýli o.s.frv.) eða undir laufskrud.
- Settu tækið á slétt og stöðugt yfirborð. Ekki setja tækið á ökutæki á hreyfingu (bát, eftirvagn o.s.frv.).

3.4. Öryggisleiðbeiningar

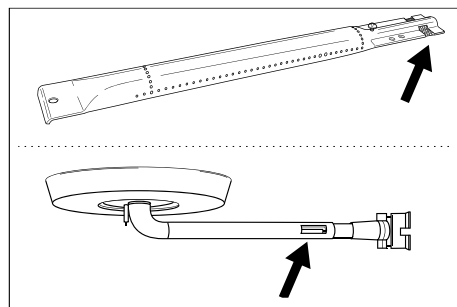
- Notist ávallt utandyra.
- Vinsamlegast lesið leiðbeiningar fyrir notkun.
- Ekki færa tækið á meðan það er í notkun.
- Ekki láta tækið vera eftirlitslaust á meðan það er í notkun, sérstaklega ef börn eða dýr eru í nálægð við það.
- AÐVÖRUN: Snertanlegir hlutar geta orðið mjög heitir. Haltu ungum börnum frá.
- Notaðu viðeigandi vörn þegar þú þarft að snerta heita hluta (lok, grill o.s.frv.).
- Haltu tækinu frá eldfimum efnum þegar það er í notkun.
- Haltu eldfimum efnum, eldfimum vökva og uppleysanlegum hlutum í öruggri fjarlægð frá tækinu þegar það er í notkun.
- Ekki nota við, kol, hraunsteina eða grillsteina í gastæki.
- Ekki nota tækið ef þú ert undir áhrifum áfengis eða vímuefna.
- Lokaðu þrýstijafnarann á gaskútinum eftir notkun.
- Ekki breyta tækinu.

4. ÍTREKUÐ HUGTÖK

Þessi hluti leiðarvísisins telur upp skilgreiningar á nokkrum minna þekktum hugtökum. Þessi hugtök eru notuð þegar fjallað er um ýmis efni í handbókinni.

4.1. Þrengslahólkar

Þrengslahólkarnir eru litlu rörin sem eru fest við inntak brennarana. Op er á hlið þrengslahólkanna. Þetta er sýnilegt á aðalbrennurum og á hliðarbrennarum:




Gasið fer í gegnum þrengslahólkana á leið sinni til brennarana. Gasið blandast saman við loft (og þ.a.l. súrefni) í gegnum opin á hliðunum. Þetta er nauðsynlegt fyrir rétta brennslu í brennurum: rétt brennsla krefst réttar blöndu af gasi og súrefni til að ná upp góðum loga.

4.2. Brennarahlífar

Brennarahlífar eru settar ofan á brennarana á tækinu. Þær verja brennarana gegn fituleka. Opin á hliðum hlífanna dreifa hitanum yfir grillið þannig að það hitnar hraðar og jafnar.

4.3. Enamel

Sumir hlutar tækisins eru þaktir lagi af bræddu gleri, einnig þekkt sem enamel. Enamel ver undirliggjandi málm gegn tæringu. Enamel er hágæða efni: það er tæringarþolið, það brotnar ekki niður við mikinn hita og auðvelt er að viðhalda því.

 Þar sem enamel er minna sveigjanlegt en málmurinn sem það er borið á, geta stykki úr enamel brotnað af þegar tækið er rangt notað. Til að koma í veg fyrir þetta vandamál verður þú að vera varkár þegar þú setur saman enamelaða hluta og þú verður alltaf að viðhalda enamelinu samkvæmt leiðbeiningunum í þessari handbók.

4.4. Blossar

Blossar eru skyndilegir logar sem neista úr skálinni þegar þú grillar. Þeir stafa venjulega af fituleka eða marineringu.

5. SAMSETNING TÆKISINS


5.1. Öryggisleiðbeiningar


- Ekki gera breytingar á tækinu þegar það er sett saman. Varahlutum, sem framleiðandinn hefur fyrirfram útbúið/innsglað, má ekki breyta þar sem það getur skapað hættuástand.
- Fylgdu leiðbeiningunum vandlega.
- Notandinn ber ábyrgð á réttri samsetningu tækisins. Skemmdir af völdum rangrar samsetningar falla ekki undir ábyrgðina.

5.2. Að setja saman tækið


Þú þarft *Phillips skrúfjárn*, *flatt skrúfjárn*, og *AA rafhlöðu* (fyrir rafkveikibúnað). *Rafhlöður fylgja ekki tækinu.*


1. Settu tækið á slétt og stöðugt yfirborð.
2. Settu tækið saman eins og sýnt er á samsetningarteikningum.

 Þú getur fundið teikningar af samsetningu tækisins í seinni hluta þessarar handbókar, á eftir stækkaðri teikningu af tækinu (sjá bls 86).

 Gætið þess að setja saman enamellakkaða hluta. Verkfærið og skrúfurnar geta skemmt enamellakkið. Notaðu trefjaskinnur sem fylgja með verja enamellakkið í kringum skrúfurnar.

til að


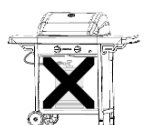
 Þynnupakkningin getur innihaldið fleiri skrúfur en þörf er á, en þá verða nokkrar skrúfur eftir eftir samsetningu.


 Pakkinn inniheldur neyðarþúnað með varahlutum (skrúfur, boltar, trefjaskinnur o.s.frv.) sem þú getur notað ef varahlutir tynast eða brotna.


6. AÐ TENGJA TÆKIÐ VIÐ GAS


6.1. Hvers lags gaskútur, slanga og þrýstijafnari?

Til að fá gas í tækið þarftu í fyrsta lagi að kaupa gaskút, slöngu og þrýstijafna. Taflan hér að neðan gefur til kynna hvaða gaskút, slöngu og þrýstijafnara þú ættir að nota. Í Belgíu (BE) verður þú til dæmis að nota própangas með slöngu og þrýstijafnara fyrir 37 ° mbar, eða bútankút með slöngu og þrýstijafnara fyrir 28-30 ° mbar.

Land	Gaskútur, slanga, og þrýstijafnari		
LU - NL - DK - FI - SE - CY - CZ - EE - LT - MT - SK SI - BG - IS - NO - TR - HR - RO - IT - HU - LV	28-30 mbar	Própan, bútan eða blanda af þessu tvennu	
BE - FR - IT - LU - IE - GR - PT - ES - CY - CZ - LT - SK - CH - SI - LV	28-30 mbar	bútan	
	37 mbar	própan	

 Tækið hefur verið hannað til notkunar með bútan- eða própankútum sem eru 4,5 til 15 kg og búnir víðeigandi þrýstiloka. Við mælum með því að nota própán með tækinu. Própan skilar hágæða bruna og er ekki eins viðkvæmt fyrir frosti. Hæð gasflöskunnar má ekki vera meiri en 70 cm, óháð breidd eða þvermáli D eða flöskunni.

 Kaupið þrýstijafnarann og gaskútinn alltaf saman. Þrýstijafnarar passa ekki saman með öllum gaskútum.

 Notaðu einungis gasslöngu og þrýstijafnara sem samsvarar viðkomandi notkunarlendi.

6.2. Öryggisleiðbeiningar

- Tengdu aldrei gasslönguna beint við tækið. Settu þrýstijafnarann alltaf fyrst á gaskútinn.
- Breyttu aldrei forsettum eða lokuðum hlutum gaskútsins, slöngunnar eða þrýstijafnarans.
- Hafðu slönguna eins stutta og mögulegt er (hámark 1,5 m) til að koma í veg fyrir að hún dragist á jörðinni.
 - Aldrei skal aflaga eða krumpa/brjóta saman gasslönguna. Sjáðu til þess að slangan sé hvorki teygð né snúin. Gakktu úr skugga um að slangan komist ekki í snertingu við hluta sem gætu orðið heitir.
 - Skipta verður um slönguna ef hún skemmist eða ber þess merki að hún sé að rifna, ef innlendar reglur kveða á um það eða í samræmi við notagildi þeirra.
- Gaskúturinn verður alltaf að vera uppréttur.
- Opnaðu aldrei gasveituna
- Athugaðu hvort það sé gasleki þegar þú gerir breytingar á gastengingum. Sjá "7. Líta eftir gaslekum".

6.3. Tengdu slönguna við tækið

Frakkland:

Tækið er hægt að nota með 2 gasslöngutegundum.


- Gasslöngu skal festa við slönguhalana á tækinu og á þrýstijafnarann, ganga frá með slönguklemmum (í samræmi við XP D 36-110). Ráðlögð lengd 1,25 m
- Gasslanga (í samræmi við XP D 36-112) sem er með ró G ½ fyrir beina tengingu við tækið og ró M20 x 1,5 m fyrir beina tengingu við þrýstijafnarann, ráðlögð lengd 1,25 m.

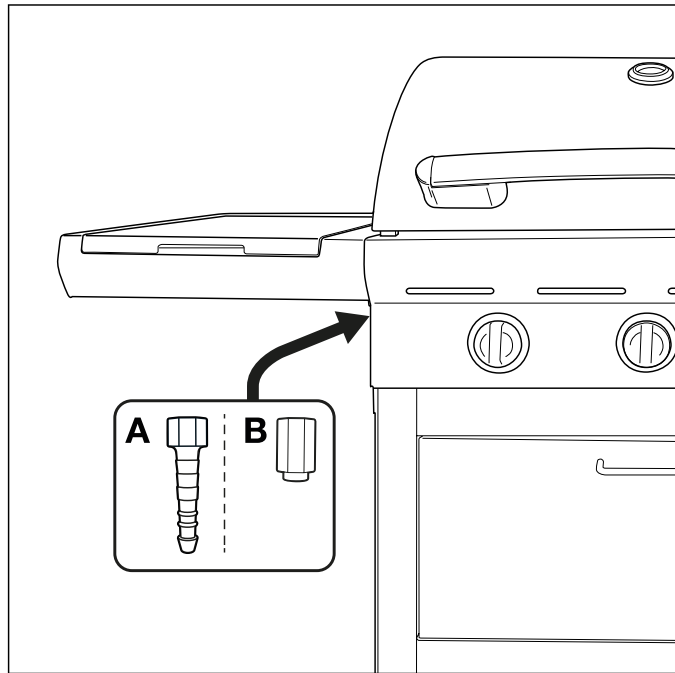
Önnur lönd:

Mælt er með sveigjanlegri slöngu sem hentar fyrir bútan eða própangas. Slangan má ekki vera lengri en 1,50 m. Til að geta tengt gasslönguna við tækið skaltu setja

samtengingu við gasslönguna á tækinu. Tækið er með tvö mismunandi tengi sem ætluð eru til notkunar í mismunandi löndum.

Land	Tenging
BE, CH, CZ, DK, ES, FI, GB, IE, IT, PT, SI	Samtenging A
FR	Tenging B

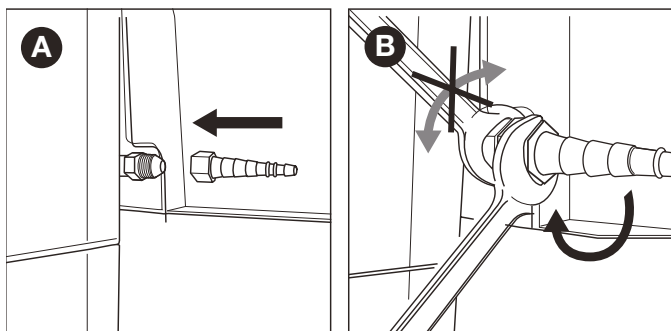
 Ef land þitt er ekki skráð í töflunni skaltu nota tengi sem uppfyllir staðla sem gilda í þínu landi.



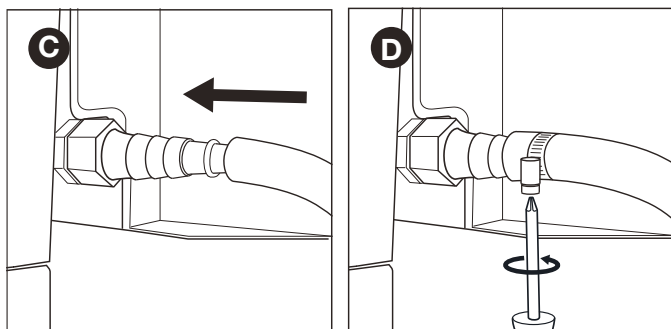
6.3.1 Tenging A

Þú þarft 19 mm skiptilykil og Phillips skrufjárn.

1. Skrúfaðu tenginguna á gasrörið á tækinu (A) og hertu hana með 19 mm skiptilykli (B).



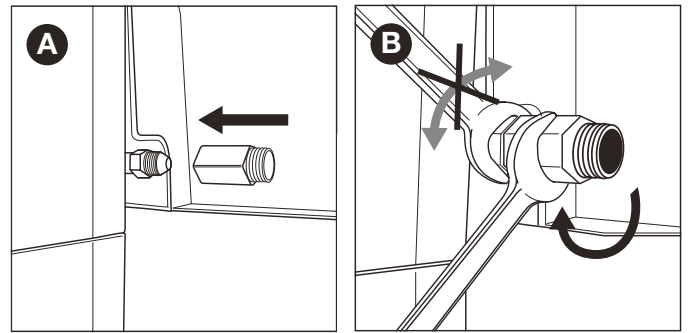
2. Renndu slöngunni yfir tengibúnaðinn (C) og hertu klemmuhringinn með skrufjárnri (D).



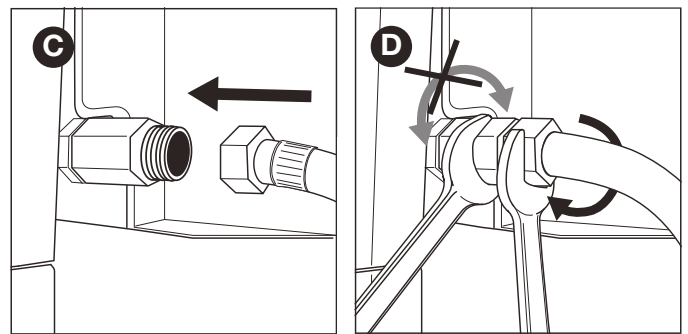
6.3.2 Samtenging B

Þú þarft 22 mm skiptilykil og stillanlegan skiptilykil.

1. Skrúfaðu tenginguna á gasrörið á tækinu (A) og hertu hana með 19 mm skiptilykli (B).



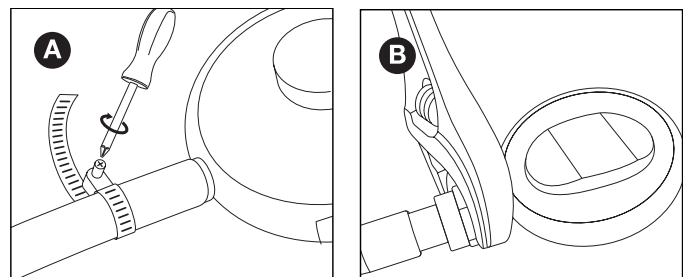
2. Skrúfaðu gasslönguna á tenginguna (C) og festu hana með tveimur skiptilyklum. Haltu tengingunni þétt með einum 22 mm skiptilykli og hertu slönguna með stillanlegum skiptilykli.



6.4. Tengdu slönguna og gaskútinn við þrýstijafnarann.

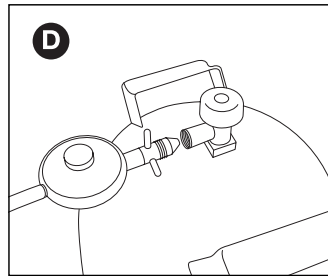
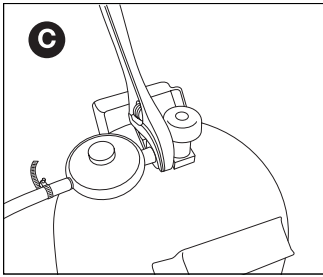
Þú þarft Phillips skrufjárn og/eða stillanlegan skiptilykil eftir því hvers lags þrýstijafnara þú notar.

1. Tengdu slönguna við þrýstijafnarann. Gerðu eins og hér segir:
 - Ef slangan er með klemmuhring skaltu renna slöngunni yfir þrýstijafnarann og herða klemmuhringinn með Phillip skrufjárnri (A).
 - Ef slangan er með ró, skaltu skrúfa slönguna á þrýstijafnarann og herða róna með stillanlegum skiptilykli (B).



2. Tengdu þrýstijafnarann við gaskútinn. Gerðu eins og hér segir:

- Ef þrýstijafnarinn er með ró, skal skrúfa þrýstijafnarann á gaskútinn réttisælis og herða róna með stillanlegum skiptilykli (C).



- Ef þrýstijafnarinn er með þráð, skaltu skrúfa þrýstijafnarann rangsælis á gaskútinn (D)

⚠ Notaðu einungis þrýstijafnara sem uppfylla EN 16129.

6.5. Skipt um gaskút

1. Lokaðu gasveitunni og stilltu alla stjórnhnappana á OFF.
2. Aftengdu tóma gaskútinn og tengdu fulla gasfúttinn.
3. Athugaðu hvort að gaskúturinn, slangan og allar gastengingar leki. Sjá "7. Líta eftir gaslekum".

⚠ Athugaðu að þegar skipt er um gaskút, þá verður þú alltaf að vera langt frá öllum kveikibúnaði sem getur skapað eldhættu.

7. LÍTA EFTIR GASLEKUM

7.1. Af hverju að líta eftir gasleka?

Þrópan og bútan eru bæði þyngri en loft. Þetta þýðir að þessar lofttegundir hverfa ekki ef þær leka úr tækinu. Á kyrrðardögum getur lekið gas safnast saman í og við tækið og seinna kviknað í og það sprungið.

7.2. Hvenær á að líta eftir gaslekum?

- Fyrir fyrstu notkun eða þegar það hefur ekki verið notað í langan tíma.
- ⚠ Gakktu úr skugga um að gasleki sé ekki til staðar ef tækið hefur verið sett saman af birgjanum.
- Þú ættir að gera þetta þegar þú skiptir um gashluta.
- Að minnsta kosti einu sinni á ári, helst í upphafi árstíðarinnar.

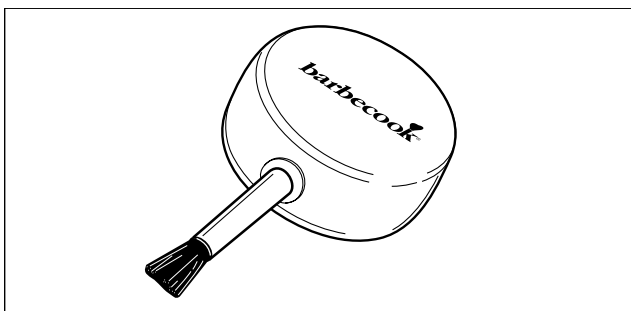
7.3. Öryggisleiðbeiningar

- Staðsettu tækið utandyra á vel loftræstum stað. Gakktu úr skugga um að enginn logi eða hitagjafi sé í nágrenni tækisins.
- Notaðu aldrei kveikjara eða eldspýtur til að athuga hvort það sé gasleki.
- Ekki reykja eða kveikja í brennurunum þegar þú lítur eftir gasleka.

7.4. Hvaða efni þarf ég?

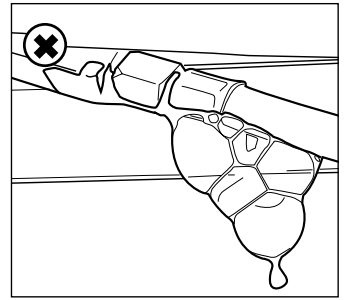
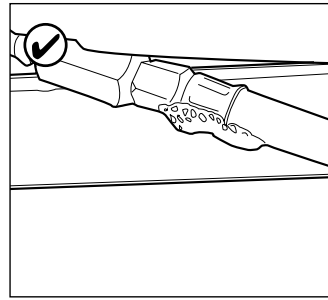
Til að athuga hvort það sé gasleki, þarftu eftirfarandi:

- Prófunarvökva. Þú getur notað tilbúinn lekaúða eða blöndu af vatni (50%) og uppvottasápu (50%).
- Lekaprófunartækið sem fylgir tækinu. Þessi vökvi er notaður til að soga upp prófunarvökvann og bera hann á gashlutana eða gastengin sem þú vilt athuga.



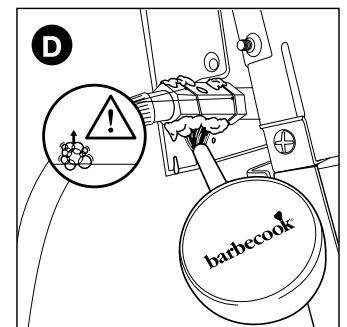
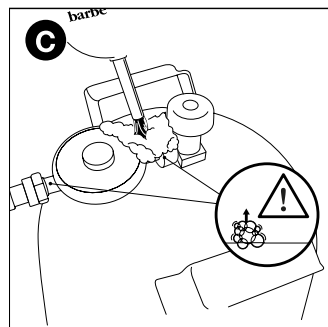
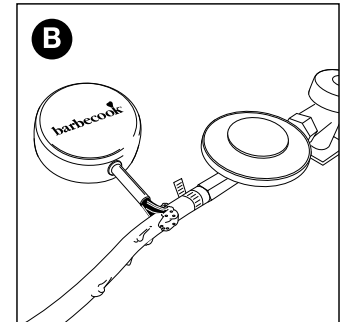
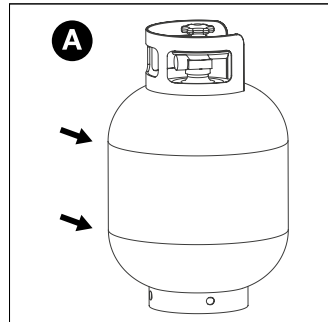
7.5. Af hverju að líta eftir gasleka?

Þú getur athugað hvort gasleki er til staðar með því að setja prófunarvökva á alla gashluta og gastengi. Ef það eru stórar loftbólur á ákveðnum hluta eða tengingu, þá er gasleki til staðar.



Gerðu eftirfarandi til að athuga hvort að gasleki sé til staðar:

1. Staðsettu tækið utandyra.
2. Taktu lekaprófunartækið og prófunarvökva (lekaúða eða vatns/sápublöndu)
3. Opnaðu lokið og stilltu alla stjórnhnappana á OFF.
4. Opnaðu gasveituna örliðið. Til að gera þetta skaltu snúa lokanum á gasveitunni einu sinni.
5. Sogið upp lítið magn af prófunarvökva með lekaprófunartækinu og notaðu hann á svæðið sem þú vilt athuga. Athuga verður eftirfarandi hluti:
 - Suðusauma á gaskútnum (A)
 - Slönguna (B)
 - Tengingarnar milli gaskútsins og þrýstijafnarans og milli þrýstijafnarans og slöngunnar (C)
 - Tenginguna á milli slöngunnar og tækisins (D)



⚠ Þrýstijafnarinn og tengingin á tækinu þínu getur verið frábrugðin dæmunum á myndunum.

6. Gerðu eins og hér segir:
 - Ef þú finnur leka skaltu fylgja leiðbeiningunum í "7.6 Komi upp gasleki".
 - Ef enginn leki er skaltu loka gasveitunni, skola alla hluta vandlega með vatni og þurrka þá vel.

7.6. Komi til gasleka

1. Lokaðu gasveitunni og gerðu eftirfarandi:
 - Ef þú hefur fundið leka á einni tengingunni skaltu herða viðkomandi tengingu.
 - Ef þú hefur fundið leka á gaskútnum eða slöngunni skaltu

- skipta um gaskút eða slöngu.
- Athugaðu tenginguna eða hlutann þar sem þú uppgötvaðir lekann aftur.
 - Ef lekinn hefur ekki verið lagfærður, verður þú að hafa samband við Barbecue söluaðila. Þú mátt ekki byrja að nota tækið fyrr en lekinn hefur verið lagfærður.



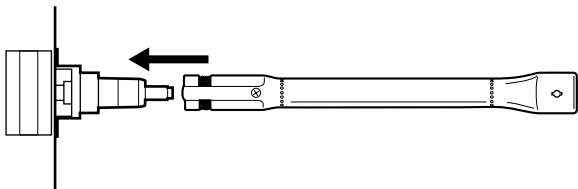
Ráðfærðu þig við www.barbecue.com eða lista yfir Barbecue sölumenn í nágrenni við þig.

8. AÐ UNDIRBÚA TÆKIÐ TIL NOTKUNAR

8.1. Fyrir hverja notkun

Í hvert skipti sem þú notar tækið verður þú að tryggja að:

- Tækið sé sett upp á hentugum stað
Sjá "3.3 Velja hentugan stað".
- Slangan dragist ekki eftir jörðinni og kemst ekki í snertingu við heita fleti eða fitudropa.
- Að skálin sé hrein. Við mælum með því að þrifa skálina eftir hverja notkun. Sjá "11.2 Þrif skálarinnar".
- Að brennararnir og þrengslahólkar séu ekki stíflaðir af skordýrum og köngulóarvefjum. Sjá "11.3 Hreinsun brennara og þrengslahólka".
- Brennararnir eru rétt uppsettir.
Þrengslahólkarnir verða að vera fyrir ofan opin á gaslokunum.



Til að vera algerlega viss um að gastengin séu í lagi, geturðu athugað hvort það sé gasleki í tækinu fyrir hverja notkun.
Sjá "7. Líta eftir gaslekum".

8.2. Fyrir fyrstu notkun (eða þegar það hefur ekki verið í notkun í langan tíma)

Ef þú ert að nota tækið í fyrsta skipti eða ef það hefur ekki verið í notkun

í lengri tíma, verður þú að framkvæma viðbótarathuganir:

- Gakktu úr skugga um að þú hafir lesið allar leiðbeiningarnar í þessari handbók, skilið þær og athugað þær (aðeins fyrir fyrstu notkun).
- Líttu eftir gaslekum.
Sjá "7. Líta eftir gaslekum".



Gakktu úr skugga um að gasleki sé ekki til staðar ef tækið hefur verið sett saman af birgjanum.

- Hreinsaðu brennarana og þrengslahólka (aðeins eftir að tækið hefur ekki verið í notkun í lengri tíma).
Sjá "11.3 Hreinsun brennara og þrengslahólka".
- Leyfðu tækinu að „brenna inn“ áður en matur er settur á grillið (aðeins fyrir fyrstu notkun). Sjá "8.3 Innbrennsla tækisins".

8.3. Innbrennsla tækisins

Innbrennsla tækisins fyrir fyrstu notkun hjálpar til við að fjarlægja framleiðslufitu sem gæti enn verið til staðar.

Haltu áfram á eftirfarandi hátt:

- Kveiktu á aðalbrennurinum og stilltu stjórnhnappana á HIGH. Sjá "9.2 Kveikja á aðalbrennurinum".
- Lokaðu lokinu og leyfðu tækinu að brenna í 15 mínútur. Ekki setja neinn mat á grillið.
- Eftir 15 mínútur skaltu opna lokið og láta tækið brenna í 5 mínútur í viðbót (stjórnhnappar eru enn stilltir á HIGH).
- Eftir þessar 5 mínútur er tækið tilbúið til notkunar og þú getur sett mat á grillið.

9. KVEIKJA Á BRENNURINUM



Til að kveikja í brennurinum með kveikihnappinum, verður þú að setja AA rafhlöðu í kveikjuna. Rafhlaðan fylgir ekki með tækinu. Rafgeymsluhólfíð fyrir kveikjuna er staðsettur á stjórnborði tækisins.

9.1. Öryggisleiðbeiningar

- Áður en kveikt er á tækinu skal framkvæma allar athuganir eins og tilgreint er í "8. Að undirbúa tækið til notkunar".
- Gakktu úr skugga um að lokið sé opið þegar þú kveikir á brennara.
- Þú skalt aldrei beygja þig beint yfir brennara þegar kveikt er á honum.

9.2. Kveikja á aðalbrennurinum

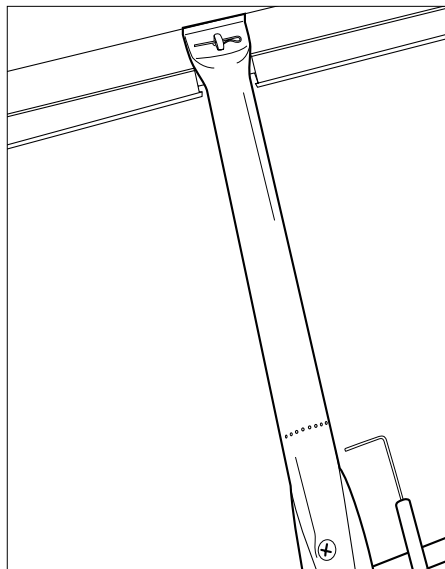
9.2.1 Notkun kveikihnapps

- Opnaðu lokið og stilltu stjórnhnappana fyrir aðalbrennarana á OFF.
- Ef ekki hefur verið kveikt á öðrum brennara enn sem komið er, skaltu opna gasveituna og bíða í tíu sekúndur eftir að gasið jafnist.
- Ýttu á stjórnhnappinn fyrir brennara, stilltu hann á HIGH og láttu hann vera á sínum stað. Innbyggði kveikjarinn mun skapa neista, sem mun kveikja í brennarinum.



Byrjaðu á því að kveikja fyrst á einum aðalbrennara. Kveikið aldrei á öllum aðalbrennurum á sama tíma.

- Haltu áfram að ýta á kveikjuna og stilltu stjórnhnappinn fyrir brennarann með rafskautinu á HIGH.

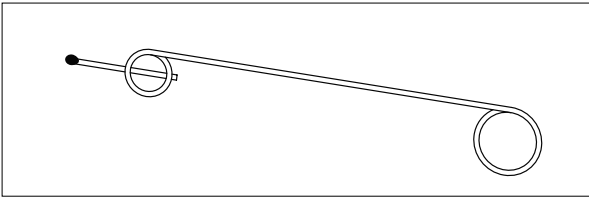


Reyndu aldrei að kveikja fyrst í öðrum brennara en brennarinum með rafskautinu, því það verður til þess að gas safnast upp í grillinu.

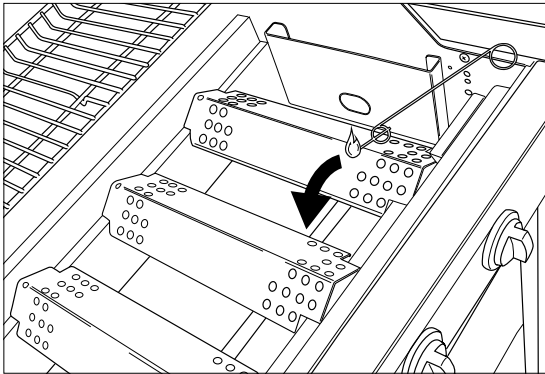
- Ef ekki kviknar á brennarinum eftir þrjár tilraunir, skaltu stilla stjórnhnappinn fyrir brennarann á OFF, loka gasveitunni og bíða í 5 mínútur til að leyfa uppsöfnuðu gasi að gufa upp.
- Reyndu að kveikja aftur á brennarinum. Ef það kviknar ekki ennþá, skaltu reyna að kveikja í brennarinum með eldspýtu (sjá 9.2.2. „Nota eldspýtu“) eða skoðaðu kafla „14. Leiðrétta vandamál“ til þess að greina orsök vandans.
- Ef kveikt hefur verið á brennarinum með rafskautinu, geturðu kveikt á öðrum brennurinum með því að stilla viðeigandi stjórnhnappa á HIGH (í því tilfelli þarftu ekki að ýta á kveikihnappinn).

9.2.2 Að nota eldspýtu

1. Settu eldspýtu í eldspýtuholstrið.



1. Opnaðu lokið og stilltu stjórnhnappana fyrir aðalbrennarana á OFF.
2. Ef ekki hefur verið kveikt á öðrum brennara enn sem komið er, skaltu opna gasveituna og bíða í tíu sekúndur eftir að gasið jafnist.
4. Kveiktu á eldspýtunni og haltu henni í u.þ.b. 13 mm frá brennarinum.



5. Stilltu stjórnhnappinn fyrir einn brennara á HIGH.



Byrjaðu á því að kveikja fyrst á einum aðalbrennara. Kveikið aldrei á öllum aðalbrennurum á sama tíma.

4. Ef það kviknar ekki á brennarinum eftir þrjár tilraunir, skaltu stilla stjórnhnappinn fyrir brennarann á OFF, loka gasveitunni og bíða í 5 mínútur til að leyfa uppsöfnuðu gasi að gufa upp.
5. Reyndu að kveikja aftur á brennarinum. Ef þetta gengur ekki skaltu skoða kafla "14. Leiðrétta vandamál" til þess að greina orsök vandans.
8. Ef kveikt hefur verið á einum brennara er hægt að kveikja á öðrum brennurum með því að stilla viðeigandi stjórnhnappa á HIGH.

9.3. Kveikja á hliðarbrennarinum



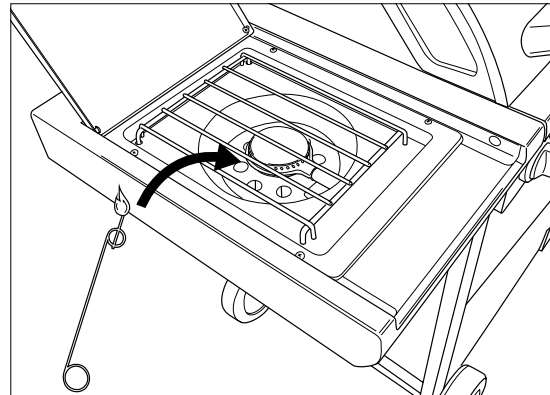
Hliðarbrennarinn getur aðeins geymt pönnur með hámarksþyngd 9 kg, hámarks þvermál 220 mm og lágmarksþvermál 120 mm.

9.2.1 Notkun kveikihnapps

1. Opnaðu lokið og stilltu stjórnhnappinn fyrir hliðarbrennarann á OFF.
2. Ef ekki hefur verið kveikt á öðrum brennara enn sem komið er, skaltu opna gasveituna og bíða í tíu sekúndur eftir að gasið jafnist.
3. Ýttu á kveikihnappinn þar til þú heyrir í neistum.
4. Haltu áfram að ýta á kveikihnappinn og stilltu stjórnhnappinn fyrir brennarann með rafskautinu á HIGH.
4. Ef ekki kviknar á brennarinum eftir þrjár tilraunir, skaltu stilla stjórnhnappinn fyrir brennarann á OFF, loka gasveitunni og bíða í 5 mínútur til að leyfa uppsöfnuðu gasi að gufa upp.
5. Reyndu að kveikja aftur á brennarinum. Ef það kviknar ekki ennþá, skaltu reyna að kveikja í brennarinum með eldspýtu (sjá 9.2.2. „Nota eldspýtu“) eða skoðaðu kafla „14. Leiðrétta vandamál“ til þess að greina orsök vandans.

9.2.2 Að nota eldspýtu

1. Settu eldspýtu í eldspýtuholstrið.
1. Opnaðu lokið og stilltu stjórnhnappinn fyrir hliðarbrennarann á OFF.
2. Ef ekki hefur verið kveikt á öðrum brennara enn sem komið er, skaltu opna gasveituna og bíða í tíu sekúndur eftir að gasið jafnist.
4. Kveiktu á eldspýtunni og haltu henni u.þ.b. 13 mm frá brennarinum.



5. Stilltu stjórnhnappinn fyrir hliðarbrennarann á HIGH.
4. Ef það kviknar ekki á brennarinum eftir þrjár tilraunir, skaltu stilla stjórnhnappinn fyrir brennarann á OFF, loka gasveitunni og bíða í 5 mínútur til að leyfa uppsöfnuðu gasi að gufa upp.
5. Reyndu að kveikja aftur á brennarinum. Ef þetta gengur ekki skaltu skoða kafla "14. Leiðrétta vandamál" til þess að greina orsök vandans.

9.4. Slökkva á brennurum

Ef brennararnir verða ekki notaðir í þónokkurn tíma verður að slökkva á þeim. Gerðu eins og hér segir:

1. Lokaðu fyrir gasveituna.
2. Stilltu stjórnhnappana fyrir brennarana á OFF.



Með því að loka gasveitunni fyrst, tryggirðu að það sé ekki lengur gas í tækinu.

9.5. Að kveikja aftur á brennurum

Ef það slokknar á brennara í notkun, skaltu gera eftirfarandi:

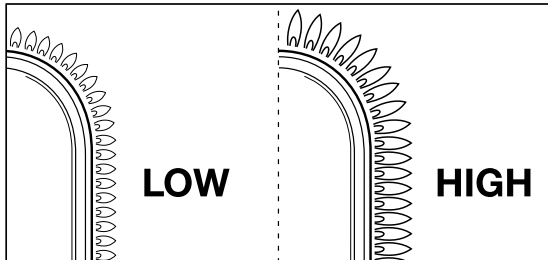
1. Opnaðu lokið og lokaðu fyrir gasveituna.
2. Stilltu alla stjórnhnappana á OFF og bíddu í 5 mínútur til að uppsafnað gas gufi upp.
3. Kveikið aftur á brennarinum eins og lýst er í „9.2.1. Notkun kveikihnapps“.

9.6. Að athuga logann

Í hvert sinn sem þú kveikir á brennara verður þú að athuga logana. Fullkominn logi verður næstum blár, og örlítið gulur að ofan. Slitróttir, gulir logar eru eðlilegir og öruggir. Ef vandamál koma upp með logann, skaltu gera eftirfarandi ráðstafanir til að laga hann:

Logarnir eru ...	Gerðu eins og hér segir...
Lágur og alveg gulur	<ol style="list-style-type: none">1. Lokaðu gasveitunni og stilltu alla stjórnhnappana á OFF.2. Ráðfærðu þig við "14. Leiðrétta vandamál" til þess að greina orsök vandans. Þrengslahólkarnir eru líklega læstir.

Logarnir eru ...	Gerðu eins og hér segir...
Hærrí en skálin	<ol style="list-style-type: none"> Lokaðu gasveitunni og stilltu alla stjórnhnappana á OFF. Bíddu í 5 mínútur til að leyfa uppsöfnuðu gasi að gufa upp. Kveikið aftur á brennarannum. Ef þetta lagar ekki vandamálið, skaltu skoða "14. Leiðrétta vandamál" til þess að greina orsök vandans.



10. GAGNLEG RÁÐ OG BRELLUR

10.1. Forhitaðu tækið

Forhitun tækisins tryggir að grillið sé nógu heitt þegar þú setur mat á það.

Haltu áfram á eftirfarandi hátt:

- Kveikið á brennara/brennurum og stillið stjórnhnappinn/hnappa á HIGH.
- Lokaðu lokinu og leyfðu tækinu að loga í 15 mínútur.
- Eftir tíu mínútur skaltu opna lokið og setja matinn á grillið.
- Ef þú vilt minni hita, skaltu stilla stjórnhnappinn á lægri hita.

10.2. Að koma í veg fyrir að matur festist

Til að koma í veg fyrir að maturinn festist við grillið:

- Ólíuberið matinn létt með pensli áður en hann er settur á grillið. Þú getur einnig smurt olíunni á grillið sjálf.
- Forhitaðu tækið. Því heitara sem grillið er þegar þú setur matinn á það, því minni líkur eru á því að maturinn festist.
- Ekki snúa matnum of hratt. Leyfðu honum fyrst að hitna vandlega.

10.3. Að grilla beint og óbeint

Þú getur grillað beint eða óbeint eftir tegund matarins sem þú vilt elda og hvernig þú vilt elda hann:

Aðferð	Lýsing	Notkun
Beint	Settu matinn strax fyrir ofan brennara sem kveikt er á, veldu háan hita með stjórnhnappnum fyrir brennarann og hafðu lokið opið.	Sviðnun kjöts og grænmetis
Óbeint	Settu matinn við hliðina á brennara sem kveikt er á, veldu miðlungs/lágan hita með stjórnhnappnum og lokaðu lokinu.	Foreldið kjöt eða eldið betur sviðið kjöt.

- Ef þú grillar með lokið á verður þú að hafa auga með hitamælinum á lokinu til að tryggja að tækið verði ekki of heitt. Sjá "10.5 Athuga hitastig".

10.4. Grillað með lokinu á

Það eru ýmsir kostir við að grilla með lokinu á.

- Hitastigið á grillinu verður hærra og helst stöðuga.

- Matinn þarf að elda í skemmri tíma og hann helst safaríkur.
- Þetta mun fækka blossom og gasnotkun verður minni.

- Ef þú grillar með lokið á verður þú að hafa auga með hitamælinum á lokinu til að tryggja að tækið verði ekki of heitt. Sjá "10.5 Athuga hitastig".

10.5. Athuga hitastigið

Tækið er búið öflugum brennurum, sem þýðir að þú munt geta hitað þá fljótt og þú getur viðhaldið stöðugu hitastigi. Hins vegar, ef þú grillar með lokinu á,

verður þú að sjá til þess að tækið verði ekki of heitt.

Þú ættir að athuga hitamælinn á lokinu og taka eftirfarandi leiðbeiningar með í reikninginn:

- Venjulegur vinnsluhiti er um 210 ° C. Ef hitastigið er hærra, er hætta á að það leki og að það kvikni í fituköggjum.
- Hitinn má ekki fara yfir 300 ° C í meira en fimm mínútur. Ef það er gert, er hætta á að tækið skemmist og afmyndist.

- Ef tækið verður of heitt, skaltu láta það kólna með því að opna lokið og velja lægri hita fyrir brennarana.

10.6. Notkun hitasvæðanna

Þegar kveikt hefur verið á öllum brennurum, dreifir brennarahlífin hitanum eins jafnt og mögulegt er yfir grillið.

Jafnvel þó hitun sé eins jöfn og mögulegt er, verða sum svæði heitari en önnur. Þú getur notað þessi hitasvæði fyrir fullkomna grillun:

Svæði	Hiti	Notist fyrir...
Hjá	Hiti	Að grilla viðkvæman mat (rækjur, fisk o.s.frv.)
Miðja	Hærrí hiti	Að undirbúa mat sem þarf að elda lengur (pysur, kjúkling o.s.frv.)
Aftan	Heitast	Að sviða kjöt og grænmeti

- Þú getur líka búið til hitasvæði með því að stilla straum brennaranna. Til dæmis gætirðu stillt brennara á lægra hitastig og notað svæðið fyrir ofan brennarann fyrir viðkvæman mat eða mat sem þarf að elda lengur.

10.7. Að koma í veg fyrir blossa

Blossar geta komið upp við grillun.

Þetta er eðlilegur viðburður. Hins vegar eykur umfram blossi hitastig skálarinnar og getur kveikt í uppsafnaðri fitu.

Að koma í veg fyrir blossa

- Gakktu úr skugga um að skálin sé hrein áður en þú byrjar að grilla. Sjá "11.2 Þrif skálarinnar".
- Gakktu úr skugga um að fituopið sé hreinsað með reglulegu millibili og/eða að fituskúffan sé ekki full.
- Þegar þú grillar skaltu skera umfram fitu af kjöti, loka lokinu og stilla brennarana á miðlungs eða lágan hita.

11. VIÐHALD TÆKISINS

11.1. Þrif á grillinu

Við mælum með því að þrífa grillið eftir hverja notkun með Barbecue aukabúnaði.

- Þú getur einnig hreinsað grillið með mildu hreinsiefni eða natríumbíkarbónati. Notaðu aldrei ofnhreinsiefni til að hreinsa grillið.

11.2. Að þrífa skálina

Við mælum með að hreinsa skálina eftir hverja notkun með Barbecue aukabúnaði, málmsvampi og hrjúfum hreinsibúnaði. Notaðu þetta á sama hátt og fyrir grillið.

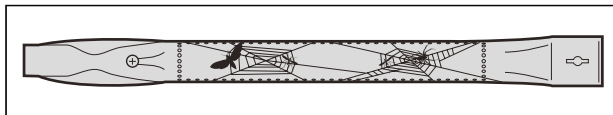
- Ekki nota skarpa hluti og ekki berja tækinu á harða fleti.
- Forðist snertingu við kalda vökva á meðan tækið er enn heitt.

11.3. Hreinsun brennara og þrengslahólka

11.3.1. Hvers vegna að þrifa brennarana og þrengslahólka?

Köngulær og skordýr geta búið til vefi og hreiður í brennurunum og þrengslahólkunum, sem loka fyrir leið gasveitunnar til brennarana. Afleiðing:

- Þú getur ekki kveikt á brennurunum. Ef þér tekst að kveikja á brennurunum munu þeir aðeins framleiða reykmettaðan, gulan loga.
- Gasið getur kviknað utan við þrengslahólkana með stjórnhnappunum. Þessir logar eru þekktir sem "flashbacks" og geta valdið alvarlegum meiðslum og skemmdum á efnivið.



i Tjón vegna lokaðra brennara og þrengslahólka er talið lélegt viðhald og fellur ekki undir ábyrgðina.

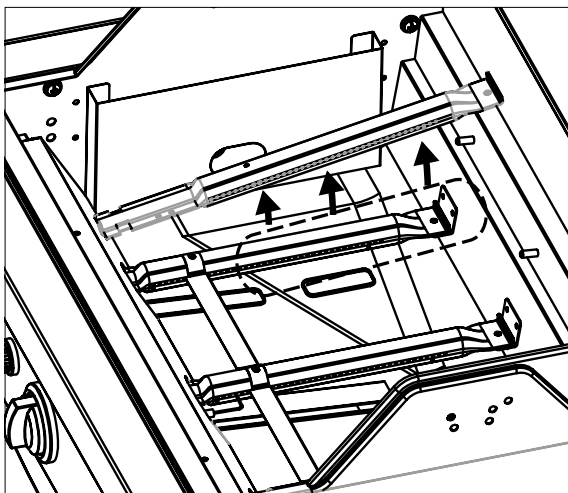
11.3.2. Hvenær á að þrifa brennarana og þrengslahólkana?

Hreinsaðu brennarana og þrengslahólkana á tækinu eins og hér segir:

- Fyrir fyrstu notkun eða þegar hefur hefur ekki verið notað í langan tíma.
- Að minnsta kosti tvisvar á ári, einu sinni í byrjun árstíðarinnar.

Sjá "11.3 Hreinsun brennara og þrengslahólka".

1. Fjarlægðu brennarana úr tækinu eins og sýnt er á myndunum. Ef þú tekur eftir að brennari sé skemmdur verður þú að skipta um hann.



2. Hreinsaðu brennarana og þrengslahólkana með litlum, heimatilbúnum pípuhreinsi (opnuð bréfastemma, pípubursti o.s.frv.).
3. Settu brennarana aftur á sinn stað. Gakktu úr skugga um að þrengslahólkarnir séu staðsettir yfir opunum á gaslokunum.

11.4. Viðhald á enamel, ryðfríu stáli og dufthúðun hlutum

Tækið er úr enamel, ryðfríu stáli og dufthúðun hlutum. Hver efniviður þarfnast mismunandi viðhalds:

Material	Hvernig á að viðhalda þessum efnivið
Enamel	<ul style="list-style-type: none"> • Ekki nota skarpa hluti og ekki berja tækinu á harða fleti. • Forðist snertingu við kalda vökva á meðan tækið er enn heitt. • Þú getur notað málmhvampa og hrjúfar hreinsivörur.

Material	Hvernig á að viðhalda þessum efnivið
Ryðfrítt stál	<ul style="list-style-type: none"> • Ekki nota sterk, hrjúf eða málmhreinsiefni. • Notaðu mild hreinsiefni og láttu það sitja á stálinu. • Notaðu mjúkan svamp eða klút. • Eftir hreinsun skaltu skola tækið vandlega og láta tækið þorna alveg áður en það er sett í geymslu.
Dufthúðun	<ul style="list-style-type: none"> • Ekki nota skarpa hluti. Notaðu mildar hreinsivörur og mjúkan svamp eða klút. • Eftir hreinsun skaltu skola tækið vandlega og láta tækið þorna alveg áður en það er sett í geymslu.

⚠ Til að koma í veg fyrir ryðmyndun á ryðfríum stálhlutum, er best er að forðast snertingu við klór, salt og járn.

⚠ Skemmdir sem myndast vegna þess að þessum leiðbeiningum er ekki fylgt er litið á sem ófullnægjandi viðhald og falla ekki undir ábyrgðina.

Þú finnur lista yfir þá hluta sem tækið þitt þarfnast til samsetningar undir stækkaðri teikningu af tækinu þínu (seinni hluti leiðarvísisins). Þessi listi inniheldur tákni til að gefa til kynna efnivið hvers hluta svo þú getir athugað hvernig ákveðnum hluta ætti að vera viðhaldið. Hluta listinn notar eftirfarandi tákni:

Symbol	Material
●	Enamel
■	Ryðfrítt stál
★	Dufthúðun

11.5. Geymsla á tækinu

Ef þú ætlar ekki að nota heimilistækið í lengri tíma, skaltu geyma það á þurrum stað.

Áður en tækið er sett í geymslu:

- Aftengdu gaskútinn. Geymið tækið aldrei innandyra (ekki einu sinni í bílskúr eða skúr) ef það er enn tengt við gaskútinn.
- Hreinsaðu brennarana og grillin, smyrðu með olíu og pakkaðu þeim í pappír.
- Fjarlægðu AA rafhlöðuna úr kveikjunni.
- Hyljið tækið með Barbecue yfirbreiðslu. Skráðu heimilistækið þitt á www.barbecue.com til að komast að því hvaða yfirbreiðslu þú þarft.

11.6. Geymsla gaskúta

Þessar leiðbeiningar eiga bæði við um tóma og fulla gaskúta.

- Geymið gaskúta alltaf utan heimilisins í vel loftræstu rými. Gakktu úr skugga um að kútarnir séu ekki útsettir fyrir háum hita eða beinu sólarljósi.
- Geymið aldrei gaskút þar sem hann getur ofhitnað (svo sem í bíl, á bát o.s.frv.).
- Geymið gaskútinn eða varagaskútinn aldrei í skáp tækisins.
- Geymið aldrei varagaskútinn í nágrenni við bensíntæki sem er í notkun.
- Geymið gaskúta alltaf þar sem börn ná ekki til.
- Geymið og flytjið gaskúta alltaf upprétta.

11.7. Þöntun varahluta

Skipta þarf um hluti sem verða fyrir eldi eða miklum hita annað slagið.

Hvernig á að panta varahluti:

1. Það er listi yfir öll tilvísunarnúmer undir stækkuðu

teikningunum í seinni hluta þessarar handbókar og á www.barbecue.com.



Ef þú hefur skráð tækið þitt á netinu birtist rétti listinn sjálfkrafa á MyBarbecue reikningnum þínum.

2. Pantaðu varahlutinn í gegnum þinn sölustað. Þú getur pantað hluti sem eru bæði innan og utan ábyrgðarinnar.

12. ÁBYRGÐ

12.1. Það sem ábyrgð nær yfir

Tækið þitt er með tveggja ára ábyrgð, frá og með kaupdegi. Þessi ábyrgð nær til allra framleiðslugalla að því tilskildu að:

- Þú hafir notað, sett saman og viðhaldið tækinu samkvæmt leiðbeiningunum í þessari handbók. Tjón sem stafar af misnotkun, rangri samsetningu eða óviðeigandi viðhaldi er ekki litið á sem framleiðslugalla.
- Þú getur framvísað kvittuninni og sérstöku raðnúmeri tækis þíns. Þetta raðnúmer samanstendur af 16 tölustöfum. Þú finnur þetta númer:
 - Á forsiðu þessarar handbókar.
 - - Á umbúðunum sem fylgdu tækinu þínu.
 - Innan á neðri framhliðinni.
- Ábyrgðin á aðeins við um persónulega notkun.

- Gæðadeild Barbecue mun staðfesta að hlutirnir séu gallaðir og að þeir hafi reynst gallaðir við venjulega notkun, rétta samsetningu og rétt viðhald.
- Ef eitt af þessum skilyrðum er ekki uppfyllt, fellur beiðni þín ekki undir ábyrgðina. Í öllum tilvikum er ábyrgðin takmörkuð við viðgerð eða skipti á gölluðum hlutum.

12.2. Það sem ábyrgð nær ekki yfir

Eftirfarandi skemmdir og gallar falla ekki undir ábyrgðina:

- Venjulegt slit (ryð, aflögun, mislitun o.s.frv.) á hlutum sem verða fyrir eldi eða miklum hita. Skipta þarf um þessa hluti öðru hverju.
- Sjónrænar ójöfnur sem myndast í framleiðsluferlinu. Ekki er litið á þessi frávik sem framleiðslugalla.
- Allar skemmdir af völdum ófullnægjandi viðhalds, óviðeigandi geymslu, rangrar samsetningar eða breytinga sem gerðar hafa verið á fyrirfram samsettum hlutum.
- Allar skemmdir af völdum misnotkunar á tækinu (ekki notað samkvæmt leiðbeiningunum í handbók okkar, notað í viðskiptalegum tilgangi o.s.frv.).
- Allar mögulegar skemmdir af völdum kæruleysis eða notkunar tækisins.
- Ryð eða aflitun vegna utanaðkomandi þátta, notkun tærandi hreinsiefna, útsetningar klórs o.fl. Ekki er litið á slíkar skemmdir sem framleiðslugalla.

13. TÆKNILEGAR UPPLÝSINGAR

13.1. Gerðarmerki

Gerðarmerkið ber allar tæknilegar upplýsingar fyrir tækið. Þú finnur þetta númer:

- Í seinni hluta þessarar handbókar.
- Innan á neðri framhliðinni.

13.2. Þvermál innspýta

- Aðalbrennari: 1 mm
- Hliðarbrennari: 0,75 mm

14. LEIÐRÉTTA VANDAMÁL

Vandamál	Hugsanlegar orsakir	Lausnir
Ófullnægjandi hiti	<ul style="list-style-type: none">• Gasveita ekki opin• Þrengslahólkar eru ekki staðsettir yfir opum gaslokanna• Brennarpip stífluð• Gaskútur (næstum) tómur• Þrýstijafnari er ekki rétt tengdur við kút og/ eða slöngu	<ul style="list-style-type: none">• Opnaðu fyrir gasveitu• Settu þrengslahólka fyrir ofan opin á gaslokunum• Hreinsaðu brennarop eða skiptu um brennara• Skiptu um gaskút• Tengdu þrýstijafnarann aftur við flöskuna og / eða slöngu
Of heitt og/eða blossom	<ul style="list-style-type: none">• Matur of feitur• Op fyrir fitufrárennsli er stíflað, fíta í skál, og/eða á brennara• Hitastig of hátt	<ul style="list-style-type: none">• Skerið umframfitu af eða veldu lægri hita fyrir brennarana• Hreinsaðu niðurfallsop, fituskál og brennara• Veldu lægri hita fyrir brennarana og/eða grillaðu mat óbeint
Hitinn ekki jafnt dreifður yfir grillflötinn	<ul style="list-style-type: none">• Nokkur munur á hita er eðlilegur, sjá "1.7 Notkun hitans á skilvirkan hátt" og "10.6 Notkun hitasvæðanna". Mögulegar orsakir talsverðs munar á hitastigi:• Tækið ekki forhitað	<ul style="list-style-type: none">• Forhitaðu tækið.
Gulir logar	<ul style="list-style-type: none">• Brennara eða þrengslahólkar stíflaðir• Salt á brennara• Tæki tengt við bútan	<ul style="list-style-type: none">• Hreinsaðu brennara og þrengslahólka• Hreinsaðu brennara• Tengdu tækið við própan og notaðu viðeigandi þrýstijafnara
Ófullkominn logi	<ul style="list-style-type: none">• Brennari stíflaður, gataður eða tærður	<ul style="list-style-type: none">• Hreinsaðu eða skiptu um brennara


Vandamál	Hugsanlegar orsakir	Lausnir
Flashbacks (eldur utan þrengslahólka/við stjórnhnappana)	<ul style="list-style-type: none"> Brennarar eða þrengslahólkar stíflaðir 	<ul style="list-style-type: none"> Lokaðu gasveitunni og stilltu brennarana á OFF. Leyfðu tækinu að kólna. Hreinsaðu brennara og þrengslahólka.
Logi hærrí en brún skálar	<ul style="list-style-type: none"> Vindur Gaskútur (næstum) tómur Fita í skál og/eða á brennara 	<ul style="list-style-type: none"> Snúðu bakhlið tækisins á móti vindinum Skiptu um gaskút Hreinsaðu skálina og brennarana
Brennari flautar þegar stillt er á LOW	<ul style="list-style-type: none"> Gasinnspítari, þrengslahólka og/eða brennari óhrein 	<ul style="list-style-type: none"> Hreinsaðu gasinnspítara, þrengslahólka og brennara
Kveikja á brennara mistókst (bæði með kveikju og eldspýtu)	<ul style="list-style-type: none"> Brennari eða þrengslahólkur stíflaður Engin gasveita 	<ul style="list-style-type: none"> Hreinsaðu brennarann og þrengslahólkin Opnaðu gasveituna og ýttu á öryggishnappinn á þrýstijafnarann (ekki til staðar á öllum þrýstijöfnurum)
Kveikja á brennurum mistekst með kveikihnapp	<ul style="list-style-type: none"> Engin rafhlaða sett í eða rafhlaðan sett í á rangan hátt Miðbrennari kviknar ekki fyrst Raflagnir kveikihnapps eru ekki rétt tengdar Rafskaut skemmt Röng jarðtenging Gallaður kveikihnappur 	<ul style="list-style-type: none"> Settu rafhlöðuna aftur í/settu í með réttri pólun Kveikið fyrst á miðjubrennarann Athugaðu allar kveikjutengingar og tengdu aftur Skiptu um rafskaut Athugaðu rafskaut, brennara og kveikjuhnapp og settu aftur saman Skiptu um kveikihnapp
Engir neistar eða hljóð þegar ýtt er á kveikihnapp	<ul style="list-style-type: none"> Engin rafhlaða sett í eða rafhlaðan sett í á rangan hátt Rafhlaða tóm Kveikihnappur passar ekki Gallaður neistagjafi 	<ul style="list-style-type: none"> Settu rafhlöðuna aftur í/settu í með réttri pólun Skiptu um rafhlöðu Settu kveikihnappinn aftur á Skiptu um neistagjafa
Aðeins hljóð (enginn neisti) þegar ýtt er á kveikihnapp	<ul style="list-style-type: none"> Röng jarðtenging Brennari og rafskaut of langt í sundur 	<ul style="list-style-type: none"> Tengdu neistagjafann aftur og rafskaut Beygðu rafskautið aðeins til að færa það nær brennarann
Neistar sjáanlegir sem ná ekki til brennara	<ul style="list-style-type: none"> Gölluð raflögn 	<ul style="list-style-type: none"> Skiptu um raflögn
Neistar sjáanlegir en ekki á öllum rafskautum og/eða ekki nógu öflugir	<ul style="list-style-type: none"> Röng jarðtenging Rafhlaða (næstum því) tóm Blaut eða gölluð rafskaut 	<ul style="list-style-type: none"> Tengdu neistagjafann og rafskaut aftur Skiptu um rafhlöðu Purrkaðu rafskaut með eldhúspappír eða skiptu um rafskaut


LV – LIETOŠANAS INSTRUKCIJA

1. REĢISTRĒJIET SAVU IEKĀRTU

Paldies, ka iegādājāties Barbecue grilu. Mēs ceram, ka tā lietošana jums vēl ilgi sagādās prieku! Optimizējiet savas iespējas, reģistrējot grilu tiešsaistē, un izmantojiet daudzās priekšrocības.

- Jūs saņemsiet piekļuvi pilnai lietošanas instrukcijai tiešsaistē, kurā ietverta detalizēta informācija par ierīci.
- Piedāvājam arī personalizētu pēc pārdošanas servisu, kas sniedz iespēju ātri un ērti atrast un pasūtīt rezerves daļas. Tas ļauj maksimāli izmantot garantijas pakalpojumus.
- Jūs saņemsiet informāciju par produktu atjauninājumiem.
- Kā arī varēsiet uzzināt daudz jaunu padomu un triku.


 Lai uzzinātu plašāku informāciju par ierīces reģistrēšanu, apmeklējiet vietni www.barbecue.com.

 Barbecue ievēro jūsu tiesības uz privātumu. Jūsu dati nekad netiks pārdoti, izplatīti vai kopīgoti ar trešajām pusēm.

2. PAR ŠO INSTRUKCIJU

Šī instrukcija sastāv no divām daļām. 1. daļa satur vispārīgas uzstādīšanas, lietošanas, apkopes instrukcijas un garantijas noteikumus.


2. daļa (sākums XX. lpp.) satur attēlus, detaļu sarakstus un uzstādīšanas shēmas.

 Ja instrukcijā ir attēls, kas atbilst noteiktam instrukcijas norādījumam, šāds norādījums ir apzīmēts ar zīmuļa simbolu.

3. SVARĪGI DROŠĪBAS NORĀDĪJUMI

3.1. Izlasiet un izpildiet šos norādījumus.


Pirms ierīces lietošanas izlasiet instrukcijas. Vienmēr uzmanīgi sekojiet instrukcijām. Grila uzstādīšana vai lietošana tādā veidā, kas atšķiras no instrukcijā norādītā, var radīt ugunsgrēka un materiālu zaudējumu risku.

 Uz bojājumiem, kas radušies instrukcijas neievērošanas rezultātā, (nepareiza uzstādīšana, nepareiza lietošana, nepareiza apkope utt.) nav attiecināma garantija.

3.2. Esiet piesardzīgs, rīkojoties ar gāzi.

Rīkojoties ar gāzi, drošība ir īstenojama, veicot noteiktus piesardzības pasākumus:

- Gāzes balonus vienmēr jāuzglabā ārpus mājas labi vēdināmā telpā. Pārliedzinieties, ka balons nav pakļauts augstai temperatūrai vai tiešiem saules stariem.
- Nekad neglabāji izlietoto gāzes balonu vai rezerves gāzes balonu grila plauktā.
- Nekad neglabāji rezerves gāzes balonu grila tuvumā grila lietošanas laikā.
- Pēc lietošanas vienmēr aizveriet gāzes balona gāzes padevi.
- Nekad nesmēķējiet ar gāzi darbināmas ierīces tuvumā tās lietošanas laikā, kā arī tukša vai pilna gāzes balona tuvumā.

 Sajūtot gāzes aromātu, nekavējoties deaktivizējiet gāzes padevi, nodzēsiet jebkuras liesmas un atveriet grila vāku. Ja aromāts joprojām ir jūtams, sazinieties ar gāzes piegādātāju vai ugunsdzēsības dienestu.

3.3. Piemērotas vietas izvēle

Lietojiet grilu tikai ārpus telpām. Ja grilu lietojat iekštelpās vai arī garāžā, vai zem nojumes, pastāv risks saindēties ar oglekļa monoksīdu.

Izvēloties atrašanās vietu, ņemiet vērā šādus faktoros:

Novietojiet grilu vismaz trīs metru attālumā no ēkas atklātā, labi vēdināmā vietā.

- Pārliedzinieties, ka ap degļiem un ventilācijas atverēm vienmēr ir pietiekami daudz vietas netraucētai gaisa plūsmai.
- Novietojiet grilu zem konstrukcijām (verandām, nojumēm utt.) vai zem koku lapotnēm.
- Novietojiet grilu uz līdzenas un stabilas virsmas. Nelietojiet grilu uz braucoša transportlīdzekļa (laivām, piekabēm utt.).

3.4. Drošības norādījumi

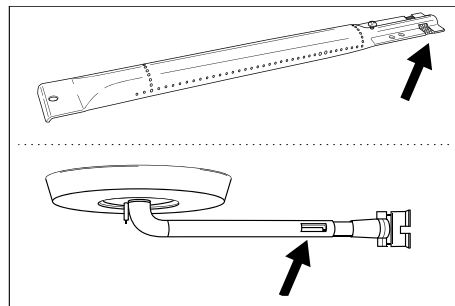
- Izmantojiet tikai ārpus telpām.
- Pirms lietošanas izlasiet norādījumus.
- Lietošanas laikā nepārvietojiet ierīci.
- Lietošanas laikā nekad neatstājiet ierīci bez uzraudzības, it īpaši, ja apkārt ir bērni vai dzīvnieki.
- BRĪDINĀJUMS: Detaļas, kurām var pieskarties, var ievērojami sakarst. Sargājiet grilu no maziem bērniem.
- Ja jums jāpieskaras grila sakarsušajām detaļām (vākam, restēm utt.), izmantojiet atbilstošu aizsargaprīkojumu.
- Lietošanas laikā sargājiet ierīci no viegli uzliesmojošiem materiāliem.
- Lietošanas laikā nenovietojiet viegli uzliesmojošus materiālus, viegli uzliesmojošus šķidrums un kūstošus priekšmetus grila tuvumā.
- Gāzes grila kurināšanai aizliegts izmantot malku, kokogles, vulkāniskos iežus, kā arī keramiskās briķetes.
- Nelietojiet grilu, ja esat alkohola vai narkotiku reibumā.
- Pēc lietošanas aizveriet gāzes balona gāzes padevi.
- Neveiciet grila pārveidojumus.

4. LIETOTIE TERMINI

Šajā instrukcijas sadaļā ir uzskaitītas dažu mazāk pazīstamu terminu definīcijas. Šie termini tiek izmantoti, apspriežot dažādas tēmas visā instrukcijā.

4.1. Venturi caurules

Venturi caurules ir nelielas caurules, kas piestiprinātas pie degļu ieejas. Venturi cauruļu sānos ir atveres. Tās ir redzamas uz galvenajiem degļiem un uz sānu degļiem, ja uzstādītas:




Gāze caur Venturi caurulēm pieplūst degļiem. Gāzi sajaucas ar gaisu (un līdz ar to arī ar skābekli) caur sānos esošajām atverēm. Tas ir būtiski pareizam sadegšanas procesam degļos: pareiza sadegšana notiek, pastāvot pareizai gāzes/skābekļa attiecībai, kas nodrošina vienmērīgu liesmu.

4.2. Degļu vāki

Degļu vāki ir novietoti grila degļu augšpusē. Tie pasargā degļus no pilošajiem taukiem. Atveres vāku sānos sadala siltumu grilā, lai tas ātrāk un vienmērīgāk uzsilst.

4.3. Emalja

Dažas grila detaļas ir pārklātas ar kausētu stiklu, kas ir pazīstams arī kā emalja. Šī emalja pasargā metāla pamatmateriālu no korozijas. Emalja ir augstas kvalitātes materiāls: tā ir izturīga pret koroziju, augstas temperatūras ietekmē tā nesadalās un to ir ļoti viegli uzturēt.

 Tā kā emalja ir mazāk elastīga nekā metāls, uz kura tā tiek uzklāta, no grila var atdalīties emaljas gabali, ja tas tiek lietots neatbilstoši. Lai izvairītos no šīs problēmas, uzstādot emaljētās detaļas, jāievēro piesardzība, un emaljētās detaļas vienmēr jākopj saskaņā ar šajā instrukcijā sniegtajiem norādījumiem.

4.4. Uzliesmojumi

Tvertnē grilēšanas laikā var rasties pēkšņi uzliesmojumi. Parasti tos izraisa tauku vai marinādes pilēšana grila tvertnē.

5. GRILA UZSTĀDĪŠANA


5.1. Drošības norādījumi


- Veicot uzstādīšanu, neveiciet grila modifikācijas. Ražotāja iepriekš uzstādītas un/vai aizzīmogotas detaļas nedrīkst pārveidot, jo tas apdraud grila drošu lietošanu.
- Rūpīgi ievērojiet sniegtos uzstādīšanas norādījumus.
- Lietotājs ir atbildīgs par grila pareizu uzstādīšanu. Garantija neattiecas uz bojājumiem, kas radušies nepareizas uzstādīšanas rezultātā.


5.2. Lai uzstādītu grilu:


Jums nepieciešams Phillips skrūvgriezis, skrūvgriezis ar plakānu galvu, un AA baterija (elektriskajai aizdedzināšanas ierīcei). Grils netiek piegādāts kopā ar baterijām.

1. Novietojiet grilu uz līdzenas un stabilas virsmas.
2. Salieciet grila detaļas, kā parādīts uzstādīšanas shēmās.

 Uzstādīšanas shēmas ir atrodamas šīs instrukcijas otrajā daļā (XX. lpp.) pēc grila detaļu saraksta.

 Uzstādot emaljētās detaļas, ievērojiet piesardzību. Instrumenti un skrūves var sabojāt emalju. Izmantojiet komplektācijā esošās šķiedru blīves, lai aizsargātu emaljētās detaļas skrūvju montāžas vietās.


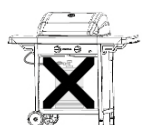
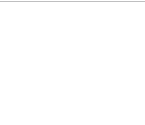
 Blistera iepakojumā var būt vairāk skrūvju, nekā nepieciešams, tāpēc pēc uzstādīšanas dažas skrūves var palikt pāri.


 Iepakojumā ir labošanas komplekts ar rezerves daļām (skrūves, bultskrūves, šķiedru blīves utt.), ko varat izmantot pažaudešu vai salūzušu detaļu aizstāšanai.


6. GĀZES PIESLĒGŠANA GRILAM


6.1. Kuru gāzes balonu, šļūteni un regulatoru izvēlēties?

Lai grilam pieslēgtu gāzi, vispirms jāiegādājas gāzes balons, šļūtene un spiediena regulators. Zemāk esošajā tabulā ir norādīts, kurš gāzes balons, šļūtene un regulators jāizmanto. Piemēram, Beļģijā (BE) jāizmanto propāna balons ar šļūteni un 37 mbar regulatoru, vai butāna balons ar šļūteni un 28-30 mbar regulatoru.

Valsts	Gāzes balons, šļūtene, un regulators		
LU - NL - DK - FI - SE - CY - CZ - EE - LT - MT - SK SI - BG - IS - NO - TR - HR - RO - IT - HU - LV	28- 30 mbar	Propāns, butāns vai abu maisījums	
BE - FR - IT - LU - IE - GR - PT - ES - CY - CZ - LT - SK - CH - SI - LV	28- 30 mbar	butāns	
	37 mbar	propāns	

 Ierīce ir paredzēta lietošanai kopā ar no 4,5 līdz 15 kg butāna vai propāna baloniem un aprīkota ar atbilstošu reduktora vārstu. Mēs iesakām kopā ar grilu lietot propānu. Propāns nodrošina augstas kvalitātes sadegšanu un ir mazāk jutīgs pret salu. Gāzes balona augstums nedrīkst pārsniegt 70 cm, neatkarīgi no balona platuma vai diametra (D).

 Vienmēr iegādājieties spiediena regulatoru un gāzes balonu kopā. Ne visi regulatori ir piemēroti visiem gāzes baloniem.

 Izmantojiet tikai gāzes šļūteni un regulatoru ar homologāciju atbilstoši lietošanas valstij.

6.2. Drošības norādījumi

- Nekad nepievienojiet gāzes šļūteni tieši grilam. Vienmēr vispirms uz gāzes balona uzstādiet spiediena regulatoru.
- Nekad nemodificējiet iepriekš uzstādītas vai slēgtas detaļas gāzes balonā, šļūtenē vai spiediena regulatorā.
- Uzstādiet šļūteni pēc iespējas īsākā garumā (maks. 1,5 m), lai tā nepieskartos zemei.
 - Nekad nedeformējiet un nelociet/netiniet gāzes šļūteni. Pārliecinieties, lai šļūtene nebūtu ne iestiepta, ne savīta. Pārliecinieties, vai šļūtene nepieskaras detaļām, kas varētu sakarst.
 - Ja šļūtene ir bojāta vai tai ir plīsuma pazīmes, tā ir jānomaina atbilstoši valstī spēkā esošajiem, piemērojamajiem noteikumiem.
- Gāzes balonam vienmēr jābūt novietotam vertikāli.
- Nekad neatveriet gāzes padevi
- Veicot gāzes savienojumu pārveidojumus, pārbaudiet, vai nav gāzes noplūdes. Skatīt sadaļu "7. Gāzes noplūdes pārbaude".

6.3. Pievienojiet šļūteni grilam

Francija:


Grilu var izmantot ar divu veidu gāzes šļūtenēm.

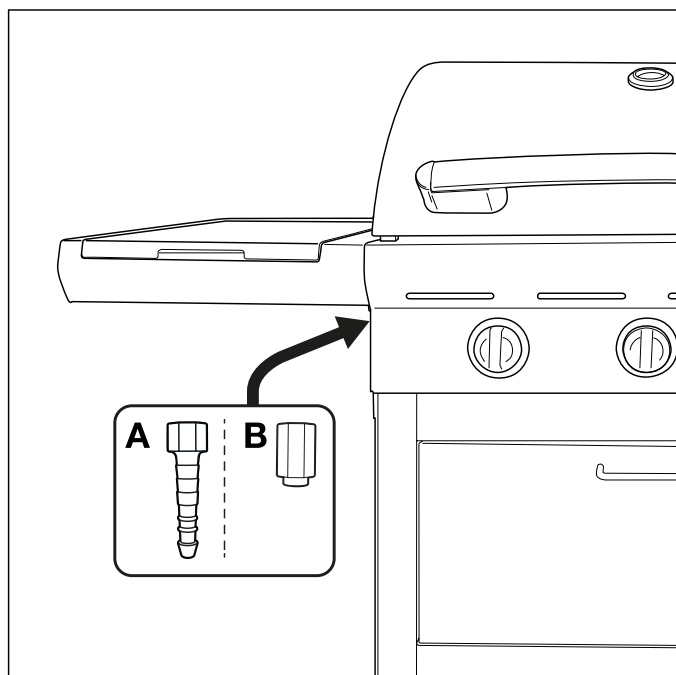
- Gāzes šļūtene, kas jāpiestiprina pie grila un spiediena regulatora šļūtenes galiem, ir nostiprināma ar šļūtenes skavām (saskaņā ar XP D 36-110). Ieteicamais garums 1,25 m
- Gāzes šļūtenes (saskaņā ar XP D 36-112), kas aprīkota ar uzgriezni G 1/2 tiešai savienošanai ar grilu un uzgriezni M20 x 1,5 m tiešai savienošanai ar spiediena regulatoru, ieteicamais garums ir 1,25 m.

Citas valstis:

Ieteicams izmantot elastīgu šļūteni, kas piemērota butāna vai propāna gāzei. Šļūtene nedrīkst būt garāka par 1,50 m. Lai varētu savienot gāzes šļūteni ar grilu, piestipriniet savienojumu pie grila gāzes caurules. Grils tiek piegādāts ar diviem dažādiem savienojumiem, kas paredzēti lietošanai dažādās valstīs.

Valsts	Savienojumi
BE, CH, CZ, DK, ES, FI, GB, IE, IT, PT, SI	Savienojums A
FR	Savienojums B

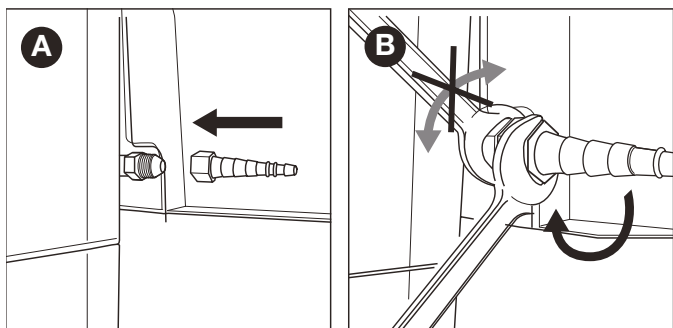
 Ja jūsu valsts tabulā nav norādīta, izvēlieties savienojumu, kas atbilst jūsu valstī piemērotajiem standartiem grila lietošanai.



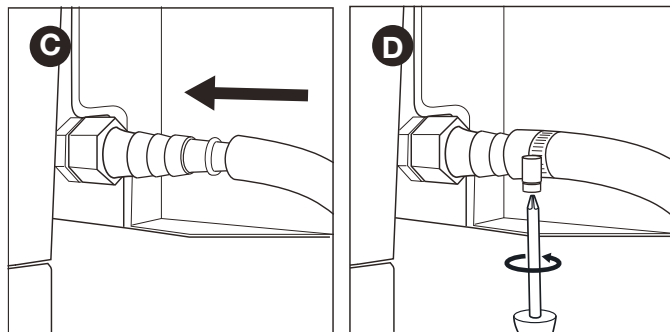
6.3.1. Savienojums A

Jums ir nepieciešama 19 mm uzgriežņatslēga un Phillips skrūvgriezis.

1. Uzskrūvējiet savienojumu uz grila gāzes caurules (A) un pievelciet to ar 19 mm uzgriežņatslēgu (B).



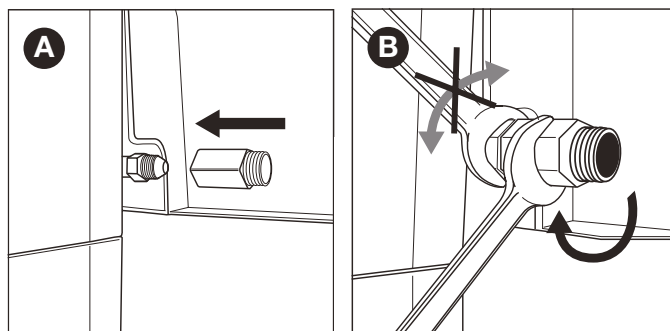
2. Pabīdīet šļūteni pāri savienojumam (C) un pievelciet stiprinājuma gredzenu ar Phillips skrūvgriezi (D).



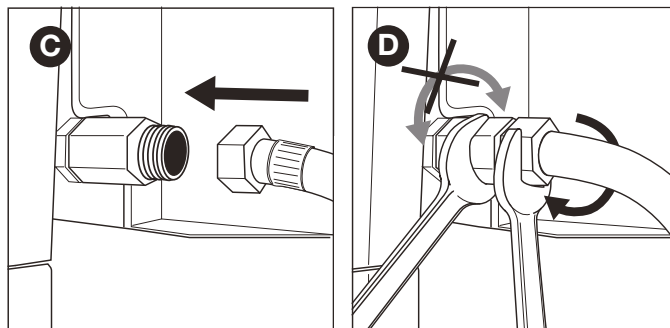
6.3.2. Savienojums B

Jums nepieciešama 22 mm uzgriežņatslēga un regulējama uzgriežņatslēga.

1. Uzskrūvējiet savienojumu uz grila gāzes caurules (A) un pievelciet to ar 19 mm uzgriežņatslēgu (B).



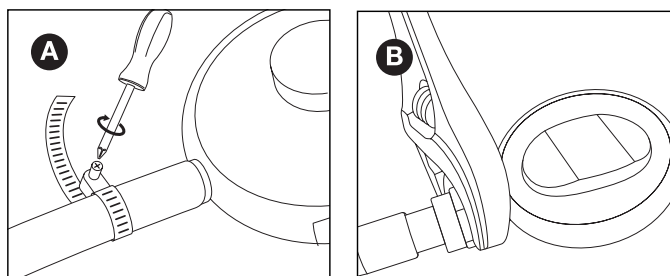
2. Uzskrūvējiet gāzes šļūteni uz savienojuma (C) un nostipriniet to ar divām uzgriežņatslēgām. Satveriet savienojumu stingri ar vienu 22 mm uzgriežņatslēgu un pievelciet šļūteni ar regulējamu uzgriežņatslēgu.



6.4. Savienojiet šļūteni un gāzes balonu ar regulatoru.

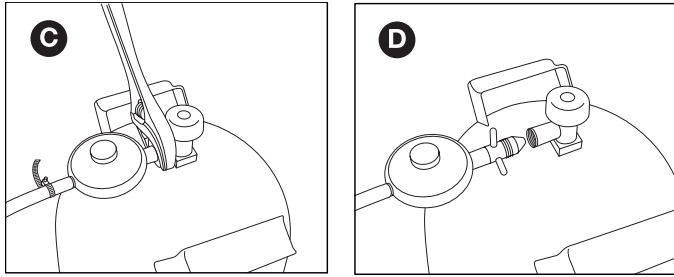
Jums būs nepieciešams Phillips skrūvgriezis un/vai regulējama uzgriežņatslēga atkarībā no izmantotā regulatora veida.

- Pievienojiet šļūteni spiediena regulatoram. Rīkojieties šādi:
 - Ja šļūtene ir aprīkota ar fiksācijas gredzenu, pārbīdīet šļūteni pār regulatoru un pievelciet stiprinājuma gredzenu ar Phillip skrūvgriezi (A).
 - Ja šļūtene ir aprīkota ar uzgriezni, uzskrūvējiet šļūteni regulatoram un pievelciet uzgriezni ar regulējamu uzgriežņatslēgu (B).



2. Pievienojiet spiediena regulatoru gāzes balonam. Rīkojieties šādi:

- Ja regulators ir aprīkots ar uzgriezni, pieskrūvējiet regulatoru pie gāzes balona pulksteņrādītāja kustības virzienā un pievelciet uzgriezni ar regulējamu uzgriežnatslēgu (C).



- Ja regulatoram ir vītne, uzskrūvējiet regulatoru uz gāzes balona pretēji pulksteņrādītāja kustības virzienam (D).

⚠ Izmantojiet tikai tādus regulatorus, kas atbilst EN 16129 standartam.

6.5. Gāzes balona maiņa

1. Aizveriet gāzes padevi un visas regulēšanas pogas iestatiet pozīcijā "OFF".
2. Atvienojiet tukšo gāzes balonu un pievienojiet pilnu gāzes balonu.
3. Pārbaudiet vai no gāzes balona, šļūtenes un visiem gāzes savienojumiem nenotiek noplūde. Skatīt sadaļu "7. Gāzes noplūdes pārbaude".

⚠ Ņemiet vērā, ka gāzes balona maiņa vienmēr jāveic drošā attālumā no aizdegšanās avotiem.

7. GĀZES NOPLŪDES PĀRBAUDE

7.1. Kāpēc jāveic gāzes noplūdes pārbaude?

Propāns un butāns ir smagāks par gaisu. Tas nozīmē, ka šīs gāzes, izplūstot no ierīces, saglabājas ierīces apkārtnē. Dienās bez vēja noplūdusi gāze var uzkrāties ierīcē un tās tuvumā un pēc tam aizdegties un eksplodēt.

7.2. Kad pārbaudīt gāzes noplūdi?

- Pirms pirmās lietošanas reizes vai pēc ilgāka perioda, kad grīls nav ticis izmatots.

⚠ Pārbaudiet, vai nav gāzes noplūdes, ja grīlu ir uzstādījis piegādātājs.

- Gāzes pārbaude jāveic pēc katras gāzes sistēmas detaļas maiņas.
- Vismaz reizi gadā un ideālā gadījumā sezonas sākumā.

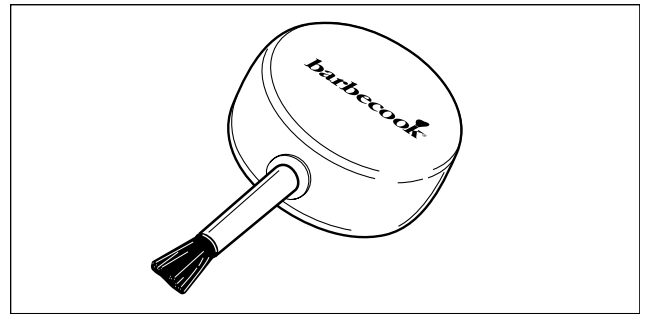
7.3. Drošības norādījumi

- Novietojiet grīlu ārā labi vēdināmā vietā. Pārliecinieties, vai grīla tuvumā nav liesmu vai siltuma avotu.
- Nekad neizmantojiet šķiltavas vai sērkokļus, lai pārbaudītu gāzes noplūdi.
- Pārbaudot gāzes noplūdi, nesmēķējiet un neaizdedziniet degļus.

7.4. Kādi materiāli ir nepieciešami?

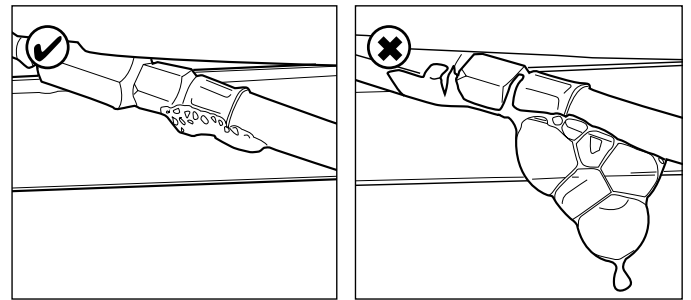
Lai pārbaudītu gāzes noplūdi, jums ir nepieciešami šādi materiāli:

- Testa šķidrums. Jūs varat izmantot lietošanai gatavu noplūžu aerosolu vai ūdens (50%) un trauku mazgāšanas līdzekļa (50%) maisījumu.
- Noplūdes pārbaudes rīks tiek piegādāts kopā ar ierīci. Šis rīks jāizmanto testa šķidruma iesūkņēšanai un uzklāšanai uz pārbaudāmajām gāzes detaļām vai gāzes savienojumiem.



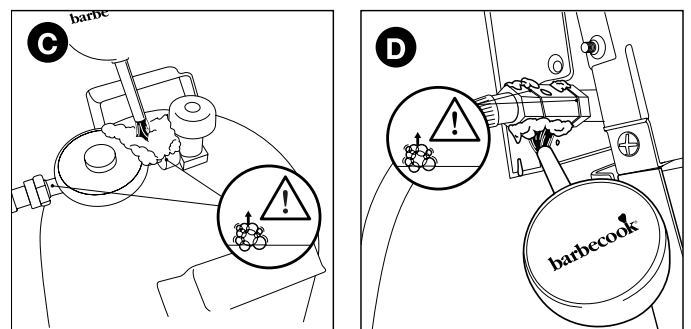
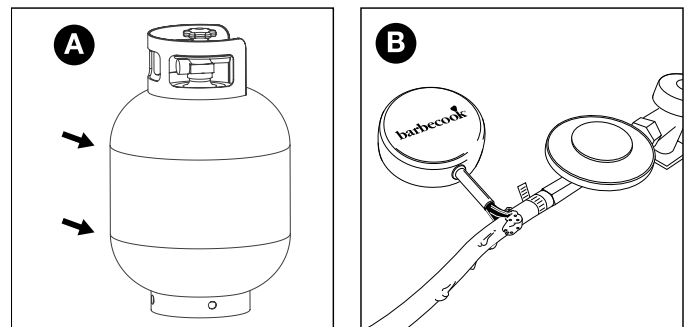
7.5. Veiciet gāzes noplūdes pārbaudi


Jūs varat pārbaudīt gāzes noplūdi, uzklājot testa šķidrumu visām gāzes detaļām un gāzes savienojumiem. Ja uz konkrētās daļas vai savienojuma veidojas lieli burbuļi, pastāv gāzes noplūde.



Lai pārbaudītu gāzes noplūdi, rīkojieties šādi:

1. Novietojiet ierīci ārpus telpām.
2. Sagatavojiet noplūdes pārbaudes rīku un testa šķidrumu (noplūdes aerosolu vai ūdens/trauku līdzekļa maisījumu).
3. Atveriet vāku un iestatiet visas regulēšanas pogas pozīcijā "OFF".
4. Nedaudz atveriet gāzes padevi. Lai to izdarītu, pagrieziet gāzes padeves vārstu tikai vienreiz.
5. Ar noplūdes pārbaudes rīku iesūciet nelielu daudzumu testa šķidrums un uzklājiet to zonā, kuru vēlaties pārbaudīt. Ir jāpārbauda šādas detaļas:
 - Metinātās šuves uz gāzes balona (A)
 - Šļūtene (B)
 - Savienojumi starp gāzes balonu un spiediena regulatoru un starp spiediena regulatoru un šļūteni (C)
 - Savienojums starp šļūteni un ierīci (D)



 Jūsu ierīces spiediena regulators un savienojums var atšķirties no attēlos sniegtajiem piemēriem.

6. Rīkojieties šādi:

- Ja konstatējat noplūdi, ievērojiet sadaļā "7.6. Gāzes noplūdes gadījumā" norādīto.
- Ja noplūde netiek konstatēta, aizveriet gāzes padevi, rūpīgi noskalojiet visas detaļas ar ūdeni un atbilstoši tās nosusiniet.


7.6. Gāzes noplūdes gadījumā

1. Aizveriet gāzes padevi un rīkojieties šādi:

- Ja kādā no savienojumiem konstatēta noplūde, cieši pievelciet attiecīgo savienojumu.
- Ja atklāta noplūde no gāzes balona vai šļūtenes, nomainiet gāzes balonu vai šļūteni.

2. Vēlreiz pārbaudiet savienojumu vai detaļu, kurā tika konstatēta noplūde.

3. Ja noplūde nav novēršama, jums jāsaazinās ar Barbecue izplatītāju. Jūs nedrīkstat sākt lietot grilu, kamēr nav novērsta noplūde.

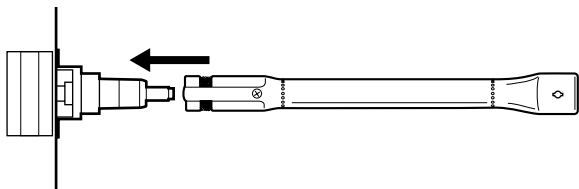
 Skatiet vietni www.barbecue.com vai tuvumā pieejamo Barbecue izplatītāju sarakstu.


8. GRILA SAGATAVOŠANA LIETOŠANAI

8.1. Pirms katras lietošanas reizes

Lietojot ierīci, jums jāpārlicinās, ka:

- Ierīce ir uzstādīta piemērotā vietā. Skatīt sadaļu "3.3. Piemērotas vietas izvēle".
- Šļūtene nedrīkst pieskarties zemei, kā arī nonākt saskarē ar karstām virsmām vai pilošiem taukiem.
- Grila tvertnei jābūt tīrai. Iesakām iztīrīt tvertni pēc katras lietošanas reizes. Skatīt sadaļu "11.2. Tvertnes tīrīšana".
- Uz degļiem un Venturi caurulēm nedrīkst atrasties kukaiņu ligzdas vai zirnekļu tīkli. Skatīt sadaļu "11.3. Degļu un Venturi cauruļu tīrīšana".
- Degļi ir pareizi uzstādīti. Venturi caurulēm jāatrodas virs gāzes vārstu atverēm.




 Lai pārlicinātos par gāzes savienojumu pareizību, pirms katras lietošanas reizes pārbaudiet, vai grilā nav gāzes noplūžu. Skatīt sadaļu "7. Gāzes noplūdes pārbaude".

8.2. Pirms pirmās lietošanas reizes vai pēc ilgāka grila uzglabāšanas perioda.

Ja grilu lietojat pirmo reizi vai pēc ilgāka uzglabāšanas laika, jāveic dažas papildu pārbaudes:

- Pārlicinieties, ka esat izlasījis visus šajā instrukcijā sniegtos norādījumus, tos sapratis un pārbaudījis (tikai pirms pirmās lietošanas reizes).
- Pārbaudiet, vai grilā nav gāzes noplūdes. Skatīt sadaļu "7. Gāzes noplūdes pārbaude".

 Pārbaudiet, vai nav gāzes noplūdes, ja grilu ir uzstādījis piegādātājs.


- Notīriet degļus un Venturi caurules (tikai pēc ilgāka uzglabāšanas perioda). Skatīt sadaļu "11.3. Degļu un Venturi cauruļu tīrīšana".
- Pirms ēdiena ievietošanas grilā, ļaujiet tam "izkarst" (tikai pirms pirmās lietošanas reizes). Skatīt sadaļu "8.3. Grila izkarsēšana".

8.3. Grila izkarsēšana

Grila izkarsēšana pirms pirmās lietošanas reizes palīdz likvidēt jebkādu ražošanā izmatoto smērvielu paliekas. Rīkojieties šādi:

1. Aizdedziniet galvenos degļus un iestatiet regulēšanas pogas pozīcijā "HIGH". Skatiet sadaļu "9.2. Galveno degļu aizdedzināšana".
2. Aizveriet vāku un ļaujiet grilam izkarst 15 minūtes. Šajā laikā vēl nelieciet ēdienu uz restēm.
3. Pēc 15 minūtēm atveriet vāku un ļaujiet grilam karsēties vēl piecas minūtes (regulēšanas pogām joprojām jābūt iestatītām pozīcijā "HIGH").
4. Pēc šīm piecām minūtēm grils ir gatavs lietošanai, un jūs varat novietot ēdienu uz restēm.

9. DEGĻU AIZDEDDZINĀŠANA

 Lai aizdedzinātu degļus ar elektrisko aizdedzināšanas ierīci, tajā jāievieto AA baterija. Grils netiek piegādāts kopā ar bateriju. Aizdedzināšanas ierīces bateriju nodalījums ir atrodams ierīces vadības panelī.


9.1. Drošības norādījumi

- Pirms grila aizdedzināšanas veiciet visas pārbaudes kā norādīts sadaļā "8. Grila sagatavošana lietošanai".
- Katru reizi aizdedzinot degļi, pārlicinieties, ka vāks ir atvērts.
- Aizdedzinot degļi, nekad neliecieties tieši tam pāri.

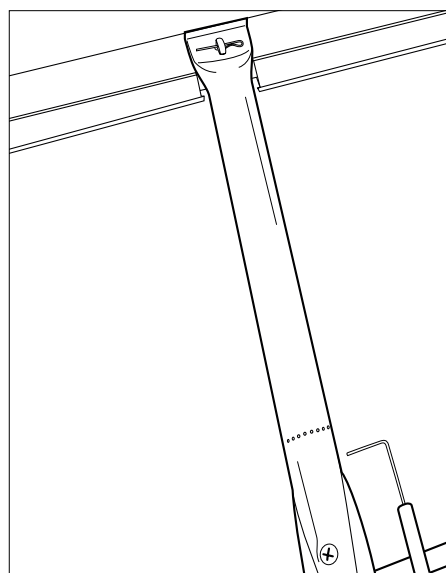
9.2. Galveno degļu aizdedzināšana

9.2.1. Aizdedzināšanas ierīces izmantošana

1. Atveriet vāku un iestatiet galveno degļu regulēšanas pogas pozīcijā "OFF".
2. Ja neviens cits deglis vēl nav aizdedzināts, pēc gāzes padeves aktivizēšanas nogaidiet desmit sekundes, līdz gāzes plūsma stabilizējas.
3. Nospiediet degļa regulēšanas pogu un iestatiet to pozīcijā "HIGH". Iebūvētā aizdedzināšanas ierīce radīs dzirksteles, kas aizdedzinās degļi.

 Vispirms aizdedziniet vienu galveno degli. Nekad neaizdedziniet visus galvenos degļus vienlaicīgi.

4. Turiet nospiestu aizdedzināšanas ierīci un iestatiet elektrodu degļa pogu pozīcijā "HIGH".



Vienmēr vispirms aizdedziniet degli ar elektrodu, jo mēģinot aizdedzināt citus degļus grilā uzkrāsies gāze.

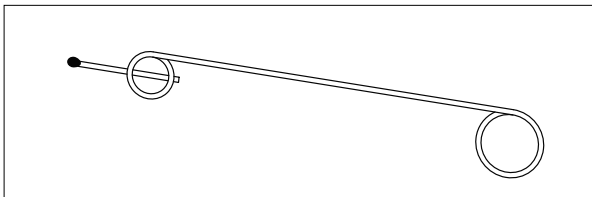
5. Ja pēc trim mēģinājumiem deglis neaizdegas, iestatiet degļa regulēšanas pogu pozīcijā "OFF", aizveriet gāzes padevi un nogaidiet piecas minūtes, kamēr tiek izvadīts uzkrātais gāzes daudzums.
7. Mēģiniet degli aizdedzināt atkārtoti. Ja tas joprojām neaizdegas, mēģiniet aizdedzināt degli ar sērkokciņu (skatīt sadaļu 9.2.2. "Sērkokciņa izmantošana") vai skatiet

informāciju sadaļā "14. Problēmu novēršana", lai noteiktu problēmas cēloni.

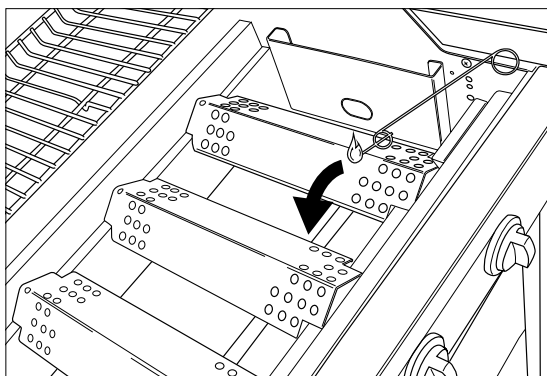
- Ja deglis ar elektrodu ir aizdedzies, jūs varat aizdedzināt pārējos degļus, iestatot attiecīgās regulēšanas pogas pozīcijā "HIGH" (šajā gadījumā jums nav jānospiež aizdedzināšanas poga).

9.2.2. Sērkokociņa izmantošana


1. Ievietojiet sērkokociņu sērkokociņa turētājā.



2. Atveriet vāku un iestatiet galveno degļu regulēšanas pogas pozīcijā "OFF".
3. Ja neviens cits deglis vēl nav aizdedzināts, pēc gāzes padeves aktivizēšanas nogaidiet desmit sekundes, līdz gāzes plūsma stabilizējas.
4. Uzšķīliet sērkokociņu un turiet to aptuveni 13 mm attālumā no degļa.




5. Iestatiet viena degļa regulēšanas pogu pozīcijā "HIGH".

 Vispirms aizdedziniet vienu galveno degli. Nekad neaizdedziniet visus galvenos degļus vienlaicīgi.

6. Ja pēc piecām sekundēm deglis neaizdegas, iestatiet degļa regulēšanas pogu pozīcijā "OFF", aizveriet gāzes padevi un nogaidiet piecas minūtes, kamēr tiek izvadīts uzkrātais gāzes daudzums.
7. Mēģiniet degli aizdedzināt atkārtoti. Ja tas problēmu neatrisina, meklējiet informāciju sadaļā "14. Problēmu novēršana", lai noteiktu problēmas cēloni.
8. Ja viens deglis ir aizdedzies, jūs varat aizdedzināt pārējos degļus, attiecīgās regulēšanas pogas iestatot pozīcijā "HIGH".

9.3. Sānu degļa aizdedzināšana

 Uz sānu degļa paredzēts novietot tikai pannas, kuru maksimālais svars ir 9 kg, maksimālais diametrs ir 220 mm, bet minimālais diametrs – 120 mm.

9.3.1. Aizdedzināšanas ierīces izmantošana

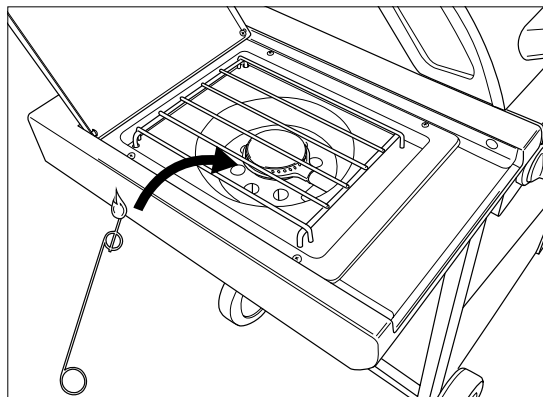
1. Atveriet vāku un iestatiet sānu degļa regulēšanas pogu pozīcijā "OFF".
2. Ja neviens cits deglis vēl nav aizdedzināts, pēc gāzes padeves aktivizēšanas nogaidiet desmit sekundes, līdz gāzes plūsma stabilizējas.
3. Nospiediet aizdedzināšanas ierīci, līdz atskan dzirksteļu sprakšķēšana.
4. Turiet nospiestu aizdedzināšanas ierīci un iestatiet sānu degļa pogu pozīcijā "HIGH".
5. Ja pēc trim mēģinājumiem deglis neaizdegas, iestatiet degļa regulēšanas pogu pozīcijā "OFF", aizveriet gāzes padevi

un nogaidiet piecas minūtes, kamēr tiek izvadīts uzkrātais gāzes daudzums.

6. Mēģiniet sānu degli aizdedzināt atkārtoti. Ja tas joprojām neaizdegas, mēģiniet aizdedzināt degli ar sērkokociņu (skatīt sadaļu 9.2.2. "Sērkokociņa izmantošana") vai skatiet informāciju sadaļā "14. Problēmu novēršana", lai noteiktu problēmas cēloni.

9.2.2. Sērkokociņa izmantošana

1. Ievietojiet sērkokociņu sērkokociņa turētājā.
2. Atveriet vāku un iestatiet sānu degļa regulēšanas pogu pozīcijā "OFF".
3. Ja neviens cits deglis vēl nav aizdedzināts, pēc gāzes padeves aktivizēšanas nogaidiet desmit sekundes, līdz gāzes plūsma stabilizējas.
4. Uzšķīliet sērkokociņu un turiet to aptuveni 13 mm attālumā no sānu degļa.




5. Iestatiet sānu degļa regulēšanas pogu pozīcijā "HIGH".
6. Ja pēc piecām sekundēm sānu deglis neaizdegas, iestatiet degļa regulēšanas pogu pozīcijā "OFF", aizveriet gāzes padevi un nogaidiet piecas minūtes, kamēr tiek izvadīts uzkrātais gāzes daudzums.
7. Mēģiniet sānu degli aizdedzināt atkārtoti. Ja tas problēmu neatrisina, meklējiet informāciju sadaļā "14. Problēmu novēršana", lai noteiktu problēmas cēloni.

9.4. Degļu izslēgšana

Ja degļi kādu laiku netiks izmantoti, tie ir jāizslēdz. Rīkojieties šādi:

1. Aizveriet gāzes padevi.
2. Iestatiet degļu regulēšanas pogas pozīcijā "OFF".

 Aizverot gāzes padevi, iespējams vispirms pārliecināties, ka grilā vairs nav gāzes.

9.5. Atkārtota degļu aizdedzināšana

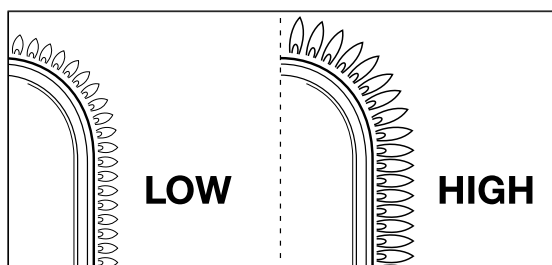
Ja deglis nodziest, rīkojieties šādi:

1. Atveriet vāku un aizveriet gāzes padevi.
2. Iestatiet visas regulēšanas pogas pozīcijā "OFF" un nogaidiet piecas minūtes, kamēr tiek izvadīts uzkrātais gāzes daudzums.
3. Atkārtoti aizdedziniet degli (degļus), kā norādīts sadaļā "9.2.1. Aizdedzināšanas ierīces izmantošana".

9.6. Liesmu pārbaude

Ikreiz, kad aizdedzināt degli, jums jāpārbauda no tā plūstošās liesmas. Ideālā liesma ir gandrīz zila un nedaudz iedzeltena augšpusē. Dzelteni liesmas uzplaisnījumi ir normāla parādība, kas neliecina par bīstamību. Liesmu problēmu gadījumā īstenojiet kādu no šiem pasākumiem, lai problēmu novērstu:

Liesmas ir...	Rīkojieties šādi:
Nelielas un pilnībā dzeltenas	<ol style="list-style-type: none"> 1. Nekavējoties aizveriet gāzes padevi un visas regulēšanas pogas iestatiet pozīcijā "OFF". 2. Skatiet informāciju sadaļā "14. Problēmu novēršana", lai noteiktu problēmas cēloni. Venturi caurules, visticamāk, ir bloķētas.
Augstāk par tvertni	<ol style="list-style-type: none"> 1. Nekavējoties aizveriet gāzes padevi un visas regulēšanas pogas iestatiet pozīcijā "OFF". 2. Uzgaidiet piecas minūtes, kamēr tiek izvadīts uzkrātais gāzes daudzums. 3. Atkārtoti aizdedziniet degli (degļus). 4. Ja tas problēmu neatrisina, meklējiet informāciju sadaļā "14. Problēmu novēršana", lai noteiktu problēmas cēloni.



10. NODERĪGI PADOMI UN TRIKI

10.1. Grila iepriekšēja uzkaršēšana

Grila iepriekšēja uzkaršēšana nodrošina, ka restes ir pietiekami karstas, lai uz tām novietotu ēdienu. Rīkojieties šādi:

1. Aizdedziniet degli (degļus) un iestatiet regulēšanas pogu (pogas) pozīcijā "HIGH".
2. Aizveriet vāku un ļaujiet grilam uzkarst 15 minūtes.
3. Pēc desmit minūtēm atveriet vāku un novietojiet ēdienu uz restēm.
4. Ja vēlaties izmantot zemākas temperatūras režīmu, iestatiet regulēšanas pogu (pogas) mazākas temperatūras režīmā.

10.2. Ēdiena pielipšanas novēršana


Lai ēdiens nepieliptu pie restēm:

- Pirms ēdiena novietošanas uz restēm, ar otas palīdzību iesmērējiet to ar eļļu. Varat ieeļļot arī restes.
- Grilu iepriekš uzkaršējiet. Jo karstākas ir cepšanas restes, kad uz tām liekat ēdienu, jo mazāka ir iespēja, ka ēdiens pie tām pielīps.
- Neapgrieziet ēdienu pārāk ātri. Vispirms ļaujiet tam kārtīgi sakarst.

10.3. Tiešās un netiešās grilēšanas metode

Jūs varat izmantot tiešo vai netiešo grilēšanas metodi atkarībā no ēdiena veida, kādu vēlaties pagatavot, un vēlamās ēdiena pagatavošanas metodes:


Metode	Apraksts	Lietojums
Tiešā metode	Novietojiet ēdienu tieši virs aizdedzinātā degļa un, regulējot degļa regulēšanas pogu, izvēlieties augstas temperatūras režīmu un atstājiet atvērtu vāku.	Apgrauzdēšana: gaļa un dārzeņi
Netiešā metode	Novietojiet ēdienu blakus aizdedzinātam deglim, regulējot regulēšanas pogu, iestatiet vidēju/zemu temperatūras režīmu un aizveriet vāku.	Sagatavojiet gaļu turpmākai gatavošanai vai apgrauzdējiet jau pagatavotu gaļu.

-  Ja grilējat ar aizvērtu vāku, jums jāuzrauga uz vāka esošais termometrs, lai nodrošinātu, ka grils pārāk nesakarst. Skatīt sadaļu "10.5. Temperatūras pārbaude".

10.4. Grilēšana ar aizvērtu vāku

Grilēšanai ar aizvērtu vāku ir vairākas priekšrocības.


- Grila temperatūra būs augstāka un saglabāsies vienmērīgāka.
- Ēdienu būs iespējams pagatavot ātrāk, un tās būs sulīgāks.
- Būs mazāk uzliesmojumu, un arī gāzes patēriņš būs mazāks.

-  Ja grilējat ar aizvērtu vāku, jums jāuzrauga uz vāka esošais termometrs, lai nodrošinātu, ka grils pārāk nesakarst. Skatīt sadaļu "10.5. Temperatūras pārbaude".

10.5. Temperatūras pārbaude

Grils ir aprīkots ar jaudīgiem degļiem, kas nozīmē, ka jūs varēsiet grilu ātri uzsildīt un uzturēt nemainīgu temperatūru. Taču, ja grilējat ar aizvērtu vāku, jāraugās, lai grils pārāk nesakarstu. Jums regulāri jāpārbauda uz vāka esošais termometrs un jāņem vērā šādi norādījumi:


- Normāla darbības temperatūra ir aptuveni 210°C. Ja temperatūra ir augstāka, pastāv no ēdiena iztecējušo tauku aizdegšanās risks.
- Temperatūra nedrīkst pārsniegt 300°C ilgāk par piecām minūtēm. Ja tā notiek, pastāv risks, ka grils var tikt bojāts un deformēties.

-  Ja grils pārmērīgi sakarst, atdzesējiet to, atverot vāku un izvēloties zemāku degļu temperatūras režīmu.

10.6. Karsēšanas zonu izmantošana

Kad visi degļi ir aizdedzināti, pateicoties degļu vākiem, siltums pēc iespējas vienmērīgāk tiek izplatīts grilā. Kaut arī karsēšana notiek pēc iespējas vienmērīgāk, noteiktas zonas sakarst vairāk nekā citas. Perfekta grilēšanas rezultāta iegūšanai varat atbilstoši izmantot dažādās karsēšanas zonas:

Zona	Silts	Izmantošana
Paredzēts	Silts	Ilgāk gatavojamiem ēdieniem (garneles, zivis utt.)
Vidējs	Siltāks	Ilgāk gatavojumu ēdienu pagatavošanai (desas, vistas gaļa utt.)
Aizmugure	Vissiltākais	Gaļas un dārzeņu apgrauzdēšana

-  Karsēšanas zonas varat izveidot arī eksperimentējot ar degļu jaudu. Piemēram, jūs varat iestatīt degli zemākas temperatūras režīmā un izmantot zonu virs degļa

ēdieniem, kas jāgatavo ilgāk.

10.7. Uzliesmojumu novēršana

Grilējot var rasties pēkšņas liesmas. Tā ir normāla parādība. Tomēr, ja liesmošana ir pārmērīga, grila tvertnes temperatūra var ievērojami paaugstināties un tajā satecējušie tauki var aizdegties.

Liesmu novēršana:

- Pārbaudiet, vai tvertne pirms grilēšanas ir iztīrta. Skatīt sadaļu "11.2. Tvertnes tīrīšana".
- Pārbaudiet, vai tauku novadīšanas atvere nav nosprostota un/vai tauku savākšanas atvilktnē nav pilna.
- Grilējot, nogrieziet liekos taukus no gaļas, aizveriet vāku un iestatiet degļus vidējas līdz zemas temperatūras režīmā.

11. GRILA APKOPE

11.1. Grila tīrīšana

Mēs iesakām restes notīrīt pēc katras lietošanas reizes ar Barbecuek piederumu.

- ☛ Restes varat notīrīt arī ar saudzīgu tīrīšanas līdzekli vai nātrija bikarbonātu. Tīrīšanai aizliegts izmantot krāsns tīrīšanas līdzekļus.

11.2. Tvertnes tīrīšana

Pēc katras lietošanas reizes iesakām tvertni iztīrīt ar Barbecuek piederumu, metāla sūkli un abrazīvu tīrīšanas līdzekli. Izmantojiet tos tāpat kā restēm.

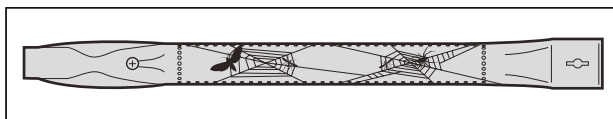
- ⚠ Neizmantojiet nekādus asus priekšmetus un uzmanieties no atsišanās pret cietām virsmām.
- ⚠ Izvairieties no saskares ar aukstiem šķidrumiem, kamēr grils vēl ir sakarsis.

11.3. Degļu un Venturi cauruļu tīrīšana

11.3.1. Kāpēc jātīra degļi un Venturi caurules?

Zirnekļi un kukaiņi var uz degļiem un Venturi caurulēm vīt tīklus un būvēt ligzdas, tādējādi bloķējot gāzes padevi no degļiem. Sekas:

- Degļi nav aizdedzināmi. Ja degļus izdosies aizdedzināt, no tiem plūdis tikai dūmi un dzeltenas liesmas.
- Gāze var aizdegties ārpus Venturi caurulēm regulēšanas pogu līmenī. Šīs liesmas ir uzliesmojumi un var izraisīt nopietnus ievainojumus un materiālus zaudējumus.



- 📌 Ja bojājumi radušies bloķētu degļu un Venturi cauruļu rezultātā, šādi bojājumi ir uzskatāmi par slikti veiktu apkopi un uz tiem neattiecas garantija.

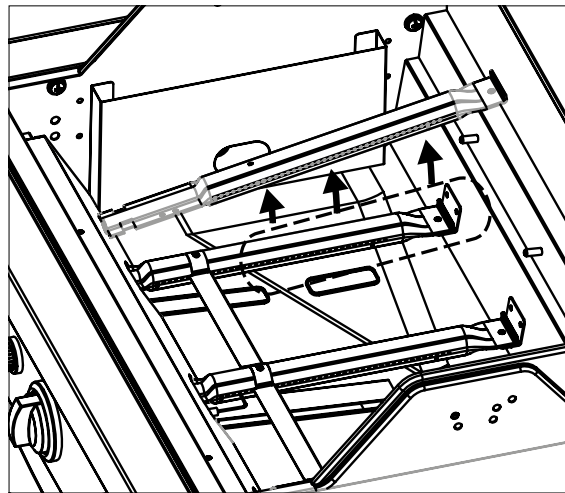
11.3.2. Kad tīrīt degļus un Venturi caurules?

Grila degļu un Venturi cauruļu tīrīšanu veiciet šādi:

- Pirms pirmās lietošanas reizes vai pēc ilgāka grila uzglabāšanas perioda.
- Vismaz divas reizes gadā, vienu reizi sezonas sākumā.

Skatīt sadaļu "11.3. Degļu un Venturi cauruļu tīrīšana".

1. Noņemiet degļus no grila, kā parādīts attēlos. Ja pamanāt, ka deglis ir bojāts, tas ir jānomaina.



2. Iztīriet degļus un Venturi caurules ar mazu, paštaisītu cauruļu tīrīšanas ierīci (atvērtu saspraudi, pīpju tīrīšanas kociņu utt.).
3. Ievietojiet degļus atpakaļ grilā. Pārliecinieties, ka Venturi caurules atrodas virs gāzes vārstu atverēm.

11.4. Emaljās, nerūsējošā tērauda un pulverkrāsas pārklājuma detaļu uzturēšana

Grils satur emaljētas, nerūsējošā tērauda un ar pulverkrāsu pārklātas detaļas. Katra materiāla apkope jāveic atšķirīgi:

Materiāls	Materiāla apkope
Emalja	<ul style="list-style-type: none">• Neizmantojiet nekādus asus priekšmetus un uzmanieties no atsišanās pret cietām virsmām.• Izvairieties no saskares ar aukstiem šķidrumiem, kamēr grils vēl ir sakarsis.• Atļauts izmantot metāla sūklus un abrazīvus tīrīšanas līdzekļus.
Nerūsējošais tērauds	<ul style="list-style-type: none">• Nelietojiet agresīvus, abrazīvus vai metāla tīrīšanas līdzekļus.• Izmantojiet saudzīgus tīrīšanas līdzekļus un ļaujiet tiem noteiktu laiku iedarboties uz tērauda materiālu.• Izmantojiet mīkstu sūkli vai auduma drānu.• Pēc tīrīšanas nodrošiniet rūpīgu grila uzglabāšanu un ļaujiet tam pilnībā nožūt.
Pulverkrāsas pārklājums	<ul style="list-style-type: none">• Nelietojiet asus priekšmetus. Izmantojiet saudzīgus tīrīšanas līdzekļus un mīkstu sūkli vai auduma drānu.• Pēc tīrīšanas nodrošiniet rūpīgu grila uzglabāšanu un ļaujiet tam pilnībā nožūt.

- ⚠ Lai novērstu rūsas veidošanos uz nerūsējošā tērauda detaļām, stingri ieteicams izvairīties no saskares ar hloru, sāli un dzelzi.
- ⚠ Bojājumi, kas rodas šo instrukciju neievērošanas rezultātā, tiek uzskatīti par slikti veiktu apkopi un uz tiem nav attiecināma garantija.

Grila ierīču saraksts atrodams grila detaļu saraksta attēlā (instrukcijas otrajā daļā). Šajā sarakstā ir simbols, kas apzīmē katras daļas materiālu, lai jūs varētu pārbaudīt, kā attiecīgo detaļu ieteicams tīrīt. Detaļu saraksta ir izmantoti šādi simboli:

Simbols	Materiāls
●	Emalja
■	Nerūsējošais tērauds
★	Pulverkāšas pārklājums

11.5. Grila uzglabāšana

Ja grilu kādu laiku neplānojat izmantot, novietojiet to sausā vietā. Pirms grila uzglabāšanas:

- Atvienojiet gāzes balonu. Nekad neglabājat grilu iekšējās (pat ne garāžā vai zem nojumes), kamēr no tā nav atvienots gāzes balons.
- Notīriet degļus un restes, noslaukiet tos ar eļļu un ietiniet papīrā.
- Izņemiet AA bateriju no aizdedzināšanas ierīces.
- Uzlieciet grilam Barbecue pārvalku. Reģistrējiet ierīci www.barbecue.com, lai uzzinātu, kāds pārvalks nepieciešams jūsu ierīcei.

11.6. Gāzes balonu glabāšana

Šie norādījumi attiecas gan uz tukšiem, gan pilniem gāzes baloniem.

- Gāzes balonus vienmēr jāuzglabā ārpus mājas labi vēdināmā telpā. Pārliecinieties, ka balons nav pakļauts augstai temperatūrai vai tiešiem saules stariem.
- Nekad neglabājat gāzes balonu vietās, kur tas var pārmērīgi sakarst (piemēram, automašīnā, laivā utt.).
- Nekad neglabājat izlietoto gāzes balonu vai rezerves gāzes balonu grila plauktā.
- Nekad neglabājat rezerves gāzes balonu grila tuvumā grila lietošanas laikā.
- Gāzes baloni vienmēr jāuzglabā bērniem nepieejamā vietā.
- Gāzes baloni vienmēr jāglabā un jātransportē vertikālā pozīcijā.

11.7. Rezerves daļu pasūtīšana

Daļas, kuras ir pakļautas uguns vai spēcīga karstuma ietekmei, ar laiku ir jāmaina. Kā pasūtīt rezerves daļas:

1. Šīs instrukcijas otrajā daļā un www.barbecue.com atrodams visu atsauces numuru saraksts zem detaļu saraksta.



Ja esat reģistrējies grilu tiešsaistē, automātiski parādīsies atbilstošs saraksts.

2. Pasūtiet rezerves daļu pie sava tirdzniecības pārstāvja. Jūs varat pasūtīt garantijas detaļas, kā arī citas detaļas.

12. GARANTIJA

12.1. Garantija attiecas uz:

Jūsu ierīcei ir divu gadu garantija, sākot no iegādes datuma. Šī garantija ir attiecināma uz visiem ražošanas defektiem, ja:

- izmantojat, uzstādāt un veicat grila apkopi atbilstoši šīs instrukcijas norādījumiem. Bojājumi, kas radušies nepareizas lietošanas, nepareizas uzstādīšanas vai nepareizas apkopes rezultātā, nav uzskatāmi par ražošanas defektiem.
- Jūs varat iesniegt pirkumu apliecināšu dokumentu un norādīt unikālo grila sērijas numuru. Sērijas numurs sastāv no 16 cipariem. Šis numurs ir atrodams:
 - Uz šīs instrukcijas vāka.
 - Uz jūsu ierīces iepakojuma.
 - Apakšējā priekšējā paneļa iekšpusē.
- Garantija attiecas tikai uz personisku lietošanu. Barbecue kvalitātes nodaļa apstiprina detaļu bojājumus, kā arī to, ka bojājumi radušies normālas lietošanas, pareizas uzstādīšanas un pareizas apkopes apstākļos.
- Ja kāds no šiem nosacījumiem nav izpildīts, garantija nav piemērojama. Jebkurā gadījumā garantija ir attiecināma tikai uz bojātu detaļu remontu vai maiņu.

12.2. Garantijas neattiecas uz:

Garantija nav attiecināma uz šādiem bojājumiem un defektiem:

- Tādu detaļu normāls nodilums (rūsa, deformācija, krāsas izmaiņas utt.), kuras ir tieši pakļautas ugunij vai intensīvam karstumam. Šīs detaļas laiku pa laikam ir jāmaina.
- Vizuālas atšķirības, kas raksturīgas ražošanas procesam. Šādas atšķirības nav uzskatāmas par ražošanas defektiem.
- Jebkādi bojājumi, kas radušies nepietiekamas apkopes, nepareizas uzglabāšanas, nepareizas uzstādīšanas vai iepriekš montētu detaļu pārveidojumu rezultātā.
- Jebkādi bojājumi, kas radušies grila nepareizas lietošanas rezultātā (grila lietošana, neievērojot šajā instrukcijā sniegtos norādījumus, izmantošana komerciāliem nolūkiem utt.).
- Jebkādi secīgie bojājumi, ko izraisījusi neuzmanīga vai neatbilstoša grila lietošana.
- Rūsa vai krāsas izmaiņas ārēju faktoru, agresīvu tīrīšanas līdzekļu lietošanas, hlora iedarbības rezultātā utt. Šādi bojājumi nav uzskatāmi par ražošanas defektu.

13. TEHNISKIE DATI

13.1. Modeļa marķējums

Modeļa marķējums ietver visu ierīces tehnisko informāciju. Šis numurs ir atrodams:

- Šīs instrukcijas otrajā daļā.
- Apakšējā priekšējā paneļa iekšpusē.

13.2. Izplūdes diametrs

- Galvenais deglis: 1 mm
- Sānu deglis: 0,75 mm

14. PROBLĒMU NOVĒRŠANA

Problēma	Iespējamie cēloņi	Risinājumi
Nepietiekams siltums	<ul style="list-style-type: none"> • Gāzes padeve nav aktivizēta • Venturi caurules neatrodas virs gāzes vārstu atverēm • Degļa atveres ir bloķētas • Gāzes balons ir (gandrīz) tukšs • Spiediena regulators nav pareizi pievienots balonam un/vai šļūtenei 	<ul style="list-style-type: none"> • Atveriet gāzes padevi • Novietojiet Venturi caurules virs gāzes vārstu atverēm • Notīriet degļa atveres vai nomainiet degļus • Nomainiet gāzes balonu • Atkārtoti pievienojiet spiediena regulatoru balonam un/vai šļūtenei

Problēma	Iespējamie cēloņi	Risinājumi
Pārāk augsta temperatūra un/vai uzliesmojumi	<ul style="list-style-type: none"> • Ēdiens ir pārāk taukains • Tauku novadīšanas atveres ir bloķētas, tvertnē un/vai uz degļiem ir uzkrājušies tauki • Temperatūra ir pārāk augsta 	<ul style="list-style-type: none"> • Nogrieziet liekos taukus vai izvēlieties zemākas degļu temperatūras režīmu • Notīriet tauku novadīšanas atveri, tvertni un degļus • Izvēlieties zemākas degļu temperatūras režīmu un/vai netiešās grilēšanas metodi
Temperatūra netiek vienmērīgi izdalīta grilā	<ul style="list-style-type: none"> • Noteikta temperatūras atšķirība ir normāla parādība, skatīt informāciju sadaļā "1.7. Siltuma efektīva izmantošana" un "10.6. Siltuma zonu izmantošana". Iespējamie ievērojamas temperatūras atšķirības cēloņi: • Grils nav iepriekš uzkarstēts 	<ul style="list-style-type: none"> • Uzkarstējiet grilu pirms ēdiena gatavošanas
Dzeltenas liesmas	<ul style="list-style-type: none"> • Degļi vai Venturi caurules ir bloķētas • Uz degļiem uzkrājušies sāls • Grils tiek kurināts ar butānu 	<ul style="list-style-type: none"> • Notīriet degļus un Venturi caurules • Notīriet degļus • Pievienojiet grilu propānam un izmantojiet atbilstošu spiediena regulatoru
Neregulāra liesma	<ul style="list-style-type: none"> • Deglis ir bloķēts, caurs vai sarūsējis 	<ul style="list-style-type: none"> • Notīriet vai nomainiet degli
Uzliesmojumi (liesmas plūst ārpus Venturi caurulēm/pie regulēšanas pogām)	<ul style="list-style-type: none"> • Degļi vai Venturi caurules ir bloķētas 	<ul style="list-style-type: none"> • Aizveriet gāzes padevi un iestatiet degļus pozīcijā "OFF". • Ļaujiet grilam atdzist. • Notīriet degļus un Venturi caurules.
Liesmas ceļas augstāk par tvertnes malu	<ul style="list-style-type: none"> • Vējš • Gāzes balons ir (gandrīz) tukšs • Tvertnē un/vai uz degļiem ir uzkrājušies tauki 	<ul style="list-style-type: none"> • Pagrieziet grila aizmuguri pret vēju • Nomainiet gāzes balonu • Izīriet tvertni un notīriet degļus
Deglis svilpo, kad tā regulēšanas poga iestatīta pozīcijā "LOW"	<ul style="list-style-type: none"> • Gāzes izplūde, Venturi caurule un/vai deglis ir netīri 	<ul style="list-style-type: none"> • Notīriet gāzes izplūdi, Venturi cauruli un degli
Degļi nav iespējams aizdedzināt (gan ar aizdedzināšanas ierīci, gan ar sērkokciņu)	<ul style="list-style-type: none"> • Bloķēts deglis vai Venturi caurule • Nav gāzes padeves 	<ul style="list-style-type: none"> • Notīriet degli un Venturi cauruli • Atveriet gāzes padevi un nospiediet spiediena regulatora drošības pogu (nav pieejama visiem regulatoriem)
Degļi nav iespējams aizdedzināt ar aizdedzināšanas ierīci	<ul style="list-style-type: none"> • Ierīcē nav ievietota baterija vai tā ir ievietota nepareizi • Vidējais deglis neaizdegas pirmais • Aizdedzināšanas ierīce nav pareizi pievienota • Bojāts elektrods • Nepareizs zemējums • Bojāta aizdedzināšanas ierīce 	<ul style="list-style-type: none"> • Atkārtoti ievietojiet/ievietojiet bateriju, ievērojot pareizu polaritāti • Vispirms aizdedziniet vidējo degli • Pārbaudiet visus aizdedzināšanas ierīces savienojumus un izveidojiet savienojumu atkārtoti • Nomainiet elektrodu • Pārbaudiet elektrodus, degļus un aizdedzināšanas ierīci un salieciet to no jauna • Nomainiet aizdedzināšanas ierīci
Nospiežot aizdedzināšanas ierīci, nerodas dzirksteles vai skaņa	<ul style="list-style-type: none"> • Ierīcē nav ievietota baterija vai tā ir ievietota nepareizi • Baterija ir tukša • Aizdedzināšanas ierīces poga nav pareizi uzstādīta • Bojāts dzirksteļu ģenerators 	<ul style="list-style-type: none"> • Atkārtoti ievietojiet/ievietojiet bateriju, ievērojot pareizu polaritāti • Nomainiet bateriju • Atkārtoti ievietojiet aizdedzināšanas ierīces pogu • Nomainiet dzirksteļu ģeneratoru
Nospiežot aizdedzināšanas ierīci, rodas tikai skaņa (bet nav dzirksteļu)	<ul style="list-style-type: none"> • Nepareizs zemējums • Deglis un elektrods ir pārāk tālu viens no otra 	<ul style="list-style-type: none"> • Atkārtoti savienojiet dzirksteļu ģeneratoru un elektrodus • Nedaudz salieciet elektrodu, lai to pietuvinātu deglim
Dzirksteles ir redzamas, bet tās nerasniedz degļus	<ul style="list-style-type: none"> • Bojāts vadu savienojums 	<ul style="list-style-type: none"> • Nomainiet vadu savienojumu
Dzirksteles ir redzamas, bet ne uz visiem elektrodiem un/vai nav pietiekami spēcīgas	<ul style="list-style-type: none"> • Nepareizs zemējums • Baterija ir (gandrīz) tukša • Mitri vai bojāti elektrodi 	<ul style="list-style-type: none"> • Atkārtoti savienojiet dzirksteļu ģeneratoru un elektrodus • Nomainiet bateriju • Nosusiniet elektrodus ar papīra dvieli vai nomainiet elektrodus


SK – POUŽÍVATEĽSKÁ PRÍRUČKA

1. ZAREGISTRUJTE SVOJ SPOTREBIČ

Ďakujeme, že ste si zakúpili gril od spoločnosti Barbecue. Dúfame, že si ho obľúbite a že s ním prežijete veľa príjemných chvíľ! Svoj zážitok môžete optimalizovať online registráciou svojho grilu, vďaka čomu budete môcť využívať množstvo výhod.


- Získate prístup k úplnej online používateľskej príručke, v ktorej sa budete môcť dozvedieť viac informácií o spotrebiči.
- Poskytujeme vám personalizovaný popredajný servis, čo znamená, že môžete rýchlo a ľahko nájsť a objednať si náhradné diely. Vďaka tomu môžete využiť záručný servis na maximum.
- Budeme vás informovať o vylepšeniach výrobku.
- Dozviete sa veľa nových tipov a trikov.

 Viac informácií o registrácii svojho spotrebiča nájdete na webovej stránke www.barbecue.com.

 Spoločnosť Barbecue rešpektuje vaše súkromie. Vaše údaje nebudú nikdy predané, distribuované alebo zdieľané s tretími stranami.

2. O TEJTO PRÍRUČKE


Táto príručka pozostáva z 2 častí. 1. časť obsahuje všeobecné pokyny na montáž, používanie, údržbu a záruku. 2. časť (začiatok na strane 84) obsahuje ilustrácie, zoznamy dielov a montážne výkresy.

 Ak sa v príručke nachádza ilustrácia, ktorá zodpovedá konkrétnemu pokynu, dostanete na ňu odkaz s týmto piktogramom ceruzky.

3. DÔLEŽITÉ BEZPEČNOSTNÉ POKYNY

3.1. Prečítajte si tieto pokyny a riadte sa nimi


Pred použitím spotrebiča si prečítajte pokyny. Postupujte vždy presne podľa pokynov. Montáž alebo používanie spotrebiča spôsobom, ktorý nie je v súlade s pokynmi, môže mať za následok vznik požiaru a materiálnych škôd.

 Na škody spôsobené nedodržaním pokynov (nesprávna montáž, nesprávne použitie, nesprávna údržba atď.) sa záruka nevzťahuje.

3.2. Pri manipulácii s plynom buďte opatrní.

Práca s plynom je bezpečná za predpokladu, že budete dodržiavať určité preventívne opatrenia:

- Plynové fľaše vždy skladujte mimo domu na dobre vetranom mieste. Zabezpečte, aby fľaše neboli vystavené vysokým teplotám alebo priamemu slnečnému žiareniu.
- Plynovú fľašu alebo rezervnú plynovú fľašu nikdy neskladujte v skrinke spotrebiča.
- Rezervnú plynovú fľašu nikdy neskladujte v blízkosti plynového spotrebiča, ktorý je v prevádzke.
- Po použití vždy zatvorte prívod plynu na plynovej fľaši.
- Nikdy nefajčite v blízkosti plynového spotrebiča, ktorý je v prevádzke, ani v blízkosti plynovej fľaše bez ohľadu na to, či je prázdna alebo plná.

 Ak zacítite plyn, okamžite zatvorte prívod plynu, uhasť všetky plamene a otvorte veko na spotrebiči. Ak zápach pretrváva, zavolaajte dodávateľa plynu alebo hasičov.

3.3. Výber vhodného miesta

Spotrebič používajte iba vonku. Ak spotrebič používate v interiéri, a to dokonca aj v garáži alebo v kôlni, riskujete otravu oxidom uhoľnatým.

Pri výbere miesta vezmite do úvahy nasledujúce skutočnosti:

Umiestnite spotrebič najmenej tri metre od budovy na otvorené a dobre vetrané miesto.

- Zabezpečte, aby bol k horákovi a k vetracím otvorom v skrinke vždy dostatočný prístup voľného vzduchu.
- Neumiestňujte gril pod previsajúcu konštrukciu (veranda, prístrešok atď.) alebo pod listie.
- Umiestnite spotrebič na rovný a stabilný povrch. Neumiestňujte spotrebič na pohybujúce sa vozidlo (čln, prívos atď.).

3.4. Bezpečnostné pokyny

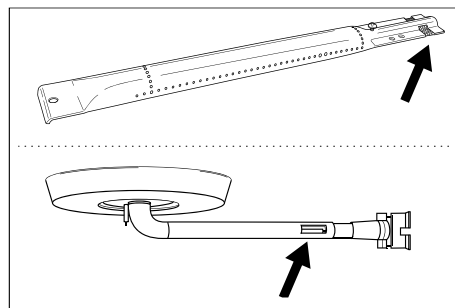
- Používajte iba vonku.
- Pred použitím si prečítajte pokyny.
- Keď je spotrebič v prevádzke, nepremiestňujte ho.
- Počas používania nikdy nenechávajte spotrebič bez dozoru, najmä ak sú v jeho blízkosti deti alebo zvieratá.
- UPOZORNENIE: Časti, ktorých je možné dotýkať sa, sa môžu rozohriať na veľmi vysokú teplotu. Zabezpečte, aby sa malé deti nedostali do blízkosti spotrebiča.
- Ak sa potrebujete dotknúť horúcich častí (veko, rošt atď.), použite primeranú ochranu.
- Keď je spotrebič v prevádzke, zabezpečte, aby sa do jeho blízkosti nedostali horľavé materiály.
- Keď je spotrebič v prevádzke, udržiajte ho v bezpečnej vzdialenosti od horľavých materiálov, horľavých kvapalín a rozpustných predmetov.
- V plynovom spotrebiči nepoužívajte drevo, drevené uhlie, lávové kamene alebo keramické brikety.
- Nepoužívajte spotrebič pod vplyvom alkoholu alebo drog.
- Po použití zatvorte prívod plynu na plynovej fľaši.
- Neupravujte spotrebič.

4. OPAKUJÚCE SA POJMY

V tejto časti príručky sú uvedené definície niektorých menej známych pojmov. Tieto pojmy sa používajú pri diskusii o rôznych témach v celej príručke.

4.1. Venturiho trubice

Venturiho trubice sú malé trubice pripojené k vstupnému otvoru do horákov. Na bočnej strane Venturiho trubíc sa nachádza otvor. Môžete ho vidieť na hlavných horákoch a, ak existuje, na bočnom horáku:




Plyn prechádza cez Venturiho trubice až do horákov. Plyn sa zmiešava so vzduchom (a teda s kyslíkom) cez otvory v bočných stranách. Tento jav je nevyhnutný pre správny proces horenia v horákoch: aby mohol vzniknúť pekný plameň, správny proces horenia si vyžaduje správnu zmes plynu a kyslíka.

4.2. Kryty horákov

Kryty horákov sú kryty umiestnené na vrchu horákov na spotrebiči. Chránia horáky pred odkvapkajúcim tukom. Otvory na bočných stranách krytov distribuujú teplo po celom rošte tak, aby sa ohrieval rýchlejšie a rovnomernejšie.

4.3. Smalt

Niektoré časti spotrebiča sú pokryté vrstvou roztaveného skla, tiež nazývaného smalt. Tento smalt chráni základný kov pred koróziou. Smalt je vysokokvalitný materiál: je odolný voči korózii, nerozkladá sa pod vplyvom vysokých teplôt a veľmi ľahko sa udržiava.

-  Kedže smalt je menej pružný ako kov, na ktorý sa nanáša, kúsky smaltu sa môžu pri nesprávnom používaní spotrebiča poškodiť. Aby ste sa vyhli tomuto problému, pri montáži smaltovaných častí musíte byť opatrní a vždy musíte udržiavať smalt podľa pokynov v tejto príručke.

4.4. Vzbĺknutie

Vzbĺknutie sú náhle plamene, ktoré pri grilovaní vyšľahnú z misky. Zvyčajne je spôsobené odkvapkávaním tuku alebo marinády.

5. MONTÁŽ SPOTREBIČA


5.1. Bezpečnostné pokyny


- Pri montáži spotrebič nijako neupravujte. Vopred namontované diely a/alebo diely utesnené výrobcom sa nesmú upravovať, pretože to predstavuje nebezpečenstvo.
- Postupujte vždy presne podľa montážnych pokynov.
- Za správnu montáž spotrebiča zodpovedá používateľ. Na škody spôsobené nesprávnou montážou sa nevzťahuje záruka.


5.2. Montáž spotrebiča


Potrebuje skrutkovač značky Phillips, plochý skrutkovač a AA batériu (na elektrický zapalovač). Spotrebič nie je dodávaný s batériami.

1. Umiestnite spotrebič na rovný a stabilný povrch.
2. Namontujte spotrebič podľa pokynov uvedených na montážnych výkresoch.

 Montážne výkresy nájdete v druhej časti tejto príručky po rozvinutom výkrese spotrebiča (pozri stranu 86).

 Pri montáži smaltovaných častí buďte opatrní. Náradie a skrutky môžu poškodiť smalt. Na ochranu smaltu v okolí skrutiek použite dodané fibrové podložky.

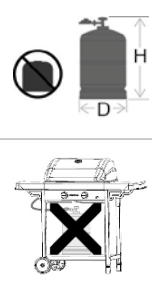
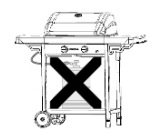
 Blistrové balenie môže obsahovať viac skrutiek, ako je potrebné. V tom prípade vám po montáži ešte nejaké skrutky zostanú.


 Balenie obsahuje pohotovostnú súpravu s náhradnými dielmi (skrutky, svorníky, fibrové podložky atď.), ktoré môžete použiť v prípade straty alebo poškodenia dielu.


6. MONTÁŽ PLYNOVÉHO SPOTREBIČA


6.1. Akú plynovú fľašu, hadicu a regulátor by som si mal/-a vybrať?

Ak chcete spotrebič vybaviť plynom, musíte si najskôr zakúpiť plynovú fľašu, hadicu a regulátor tlaku. Nasledujúca tabuľka ukazuje, akú plynovú fľašu, hadicu a regulátor by ste mali používať. Napríklad v Belgicku (BE) musíte používať propánovú fľašu s hadicou a regulátorom pre 37 mbar alebo butánovú fľašu s hadicou a regulátorom pre 28 – 30 mbar.

Krajina	Plynová fľaša, hadica a regulátor		
LU – NL – DK – FI – SE – CY – CZ – EE – LT – MT – SK – SI – BG – IS – NO – TR – HR – RO – IT – HU – LV	28 – 30 mbar	Propán, bután alebo ich zmes	
	28 – 30 mbar	bután	
BE – FR – IT – LU – IE – GR – PT – ES – CY – CZ – LT – SK – CH – SI – LV	37 mbar	propán	

 Spotrebič je navrhnutý na používanie s butánovými alebo propánovými fľašami s hmotnosťou od 4,5 do 15 kg a je vybavený príslušným redukčným ventilom. V prípade tohto spotrebiča odporúčame používať propán. Vďaka propánu bude mať proces horenia vysokú kvalitu. Tento plyn je menej citlivý na mráz. Výška plynovej fľaše nesmie presiahnuť 70 cm bez ohľadu na šírku, priemer D alebo fľašu.

 Regulátor tlaku a plynovú fľašu kupujte vždy spoločne. Nie všetky regulátory sa hodia na všetky plynové fľaše.

 Používajte iba plynovú hadicu a regulátor s homologáciou pre krajinu použitia.

6.2. Bezpečnostné pokyny

- Nikdy nepripájajte plynovú hadicu priamo k spotrebiču. Vždy najskôr namontujte regulátor tlaku na plynovú fľašu.
- Nikdy neupravujte vopred namontované alebo utesnené časti plynovej fľaše, hadice alebo regulátora tlaku.
- Zabezpečte, aby bola dĺžka hadice čo najkratšia (max. 1,5 m), aby sa zabránilo jej ťahaníu po zemi.
 - Plynovú hadicu nikdy nedeformujte ani neprekładajte/nestláčajte. Skontrolujte, či hadica nie je natihnutá alebo skrútená. Zabezpečte, aby hadica neprišla do kontaktu s dielmi, ktoré by sa mohli rozohriať.
 - Ak to stanovujú vnútroštátne predpisy alebo je to v súlade s ich platnosťou, v prípade, že je hadica poškodená alebo vykazuje známky roztrhnutia, je potrebné ju vymeniť.
- Plynová fľaša musí byť vždy v zvislej polohe.
- Nikdy neotvárajte prívod plynu.
- Pri každej úprave plynových prípojk skontrolujte, či nedochádza k úniku plynu. Pozri časť „7. Kontrola úniku plynu“.

6.3. Pripojte hadicu k spotrebiču

Francúzsko:

Spotrebič je možné používať s 2 druhmi plynovej hadice.

- Plynová hadica, ktorá sa má pripievať ku koncovkám hadice na spotrebiči a na regulátore tlaku, zaistená hadicovými svorkami (v súlade s normami XP D 36-110). Odporúčaná dĺžka: 1,25 m
- Plynová hadica (v súlade s normami XP D 36-112) vybavená maticou G ½ pre priame pripojenie k spotrebiču a maticou M20 x 1,5 m pre priame pripojenie k regulátoru tlaku, odporúčaná dĺžka: 1,25 m.

Ostatné krajiny:

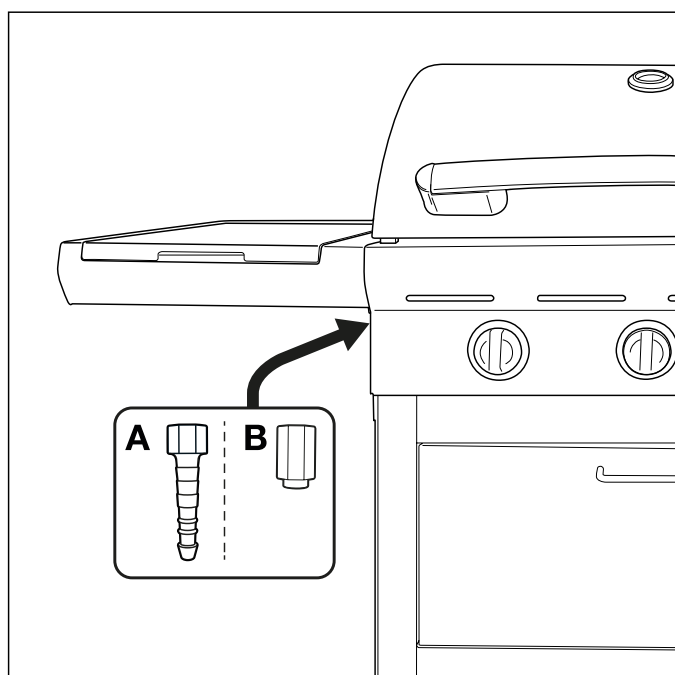
Odporúča sa flexibilná hadica vhodná na bután alebo propán. Hadica nesmie byť dlhšia ako 1,50 m.

Aby ste mohli pripojiť plynovú hadicu k spotrebiču, pripevnite spojku k plynovej trubici na spotrebiči. Spotrebič sa dodáva s dvoma rôznymi spojkami určenými na použitie v rôznych krajinách.

Krajina	Spojka
BE, CH, CZ, DK, ES, FI, GB, IE, IT, PT, SI	Spojka A
FR	Spojka B



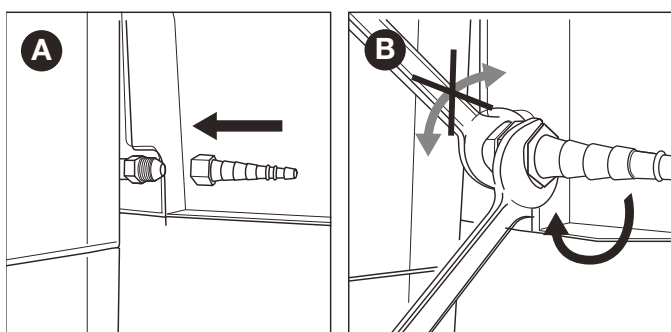
Ak vaša krajina nie je uvedená v tabuľke, použite spojku, ktorá spĺňa normy platné vo vašej krajine.



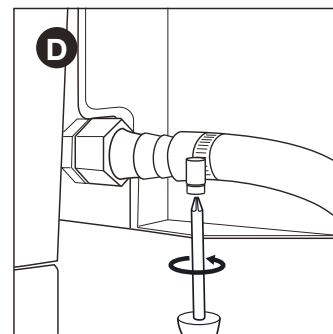
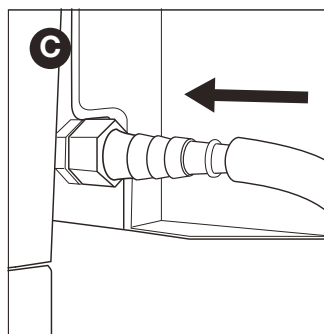
6.3.1 Spojka A

Potrebujete 19 mm kľúč a skrutkovač značky Phillips.

1. Naskrutkujte spojku na plynovú trubicu na spotrebiči (A) a utiahnite ju pomocou 19 mm kľúča (B).



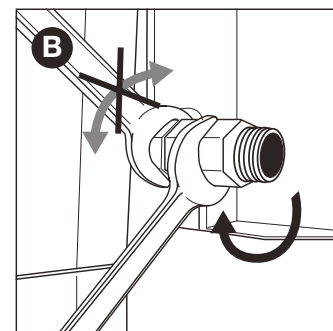
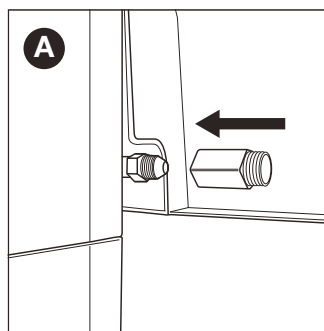
2. Nasuňte hadicu na spojku (C) a utiahnite upínací krúžok skrutkovačom značky Phillips (D).



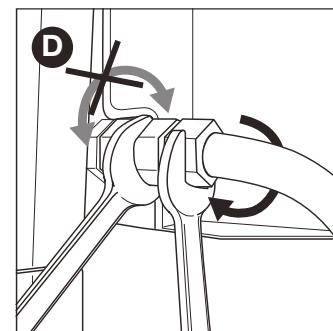
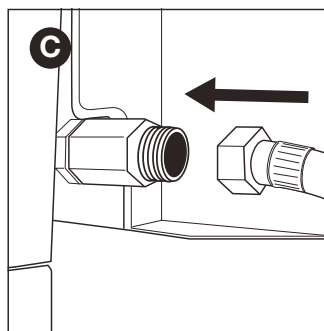
6.3.2 Spojka B

Potrebujete 22 mm kľúč a nastaviteľný kľúč.

1. Naskrutkujte spojku na plynovú trubicu na spotrebiči (A) a utiahnite ju pomocou 22 mm kľúča (B).



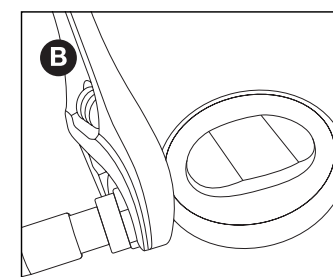
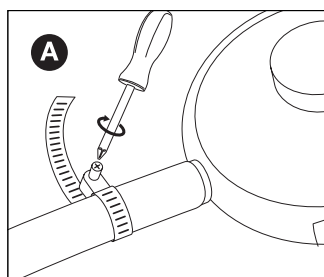
2. Naskrutkujte plynovú hadicu na spojku (C) a zaistite ju dvoma kľúčmi. Pevne držte spojku jedným 22 mm kľúčom a utiahnite hadicu nastaviteľným kľúčom.



6.4. Pripojte hadicu a plynovú fľašu k regulátoru.

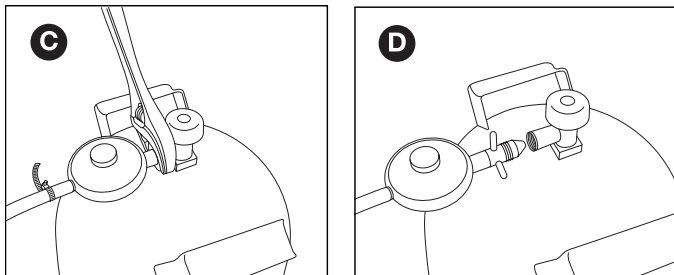
Podľa toho, aký druh regulátora používate, budete potrebovať skrutkovač značky Phillips a/alebo nastaviteľný kľúč.

1. Pripojte hadicu k regulátoru tlaku. Postupujte nasledovne:
 - Ak je hadica vybavená upínacím krúžkom, nasuňte ju na regulátor a utiahnite upínací krúžok skrutkovačom značky Phillips (A).
 - Ak je hadica vybavená maticou, naskrutkujte ju na regulátor a utiahnite maticu nastaviteľným kľúčom (B).




2. Pripojte regulátor tlaku k plynovej fľaši. Postupujte nasledovne:
 - Ak je regulátor vybavený maticou, naskrutkujte ho na

plynovú fľašu v smere hodinových ručičiek a utiahnite maticu nastaviteľným kľúčom (C).




- Ak má regulátor závit, naskrutkujte ho na plynovú fľašu proti smeru hodinových ručičiek (D).

 Používajte iba regulátory, ktoré spĺňajú normu EN 16129.

6.5. Vymeňte plynovú fľašu.

1. Zatvorte prívod plynu a nastavte všetky ovládacie gombíky do polohy OFF.
2. Odpojte prázdnu plynovú fľašu a pripojte plnú plynovú fľašu.
3. Skontrolujte tesnosť plynovej fľaše, hadice a všetkých plynových prípojek . Pozri časť „7. Kontrola úniku plynu“.


 Pamätajte, že pri výmene plynovej fľaše musíte byť vždy dostatočne ďaleko od zdrojov vznietenia.

7. KONTROLA ÚNIKU PLYNU

7.1. Prečo je potrebné kontrolovať únik plynu?

Propán aj bután sú ťažšie ako vzduch. To znamená , že v prípade úniku zo spotrebiča sa tieto plyny nebudú vznášať. Počas vlhkých dní sa uniknutý plyn môže hromadiť v spotrebiči a jeho okolí a následne sa vznietiť a vybuchnúť.

7.2. Kedy je potrebné skontrolovať únik plynu?

- Pred prvým použitím alebo po dlhšej dobe bez používania.
-  Ak spotrebič namontoval dodávateľ, skontrolujte, či nedochádza k úniku plynu.
- Mali by ste tak urobiť vždy, keď vymieňate plynový diel.
- Aspoň raz ročne, ideálne na začiatku sezóny.

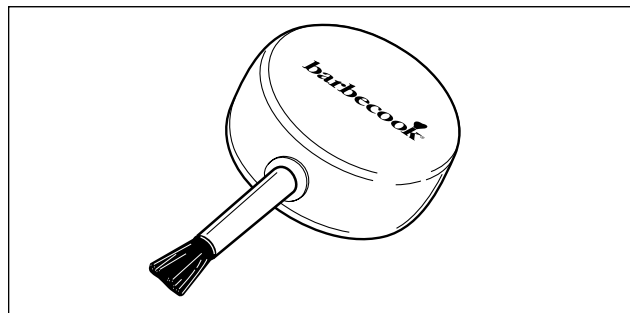
7.3. Bezpečnostné pokyny

- Umiestnite spotrebič von na dobre vetrané miesto. Zabezpečte, aby sa v blízkosti spotrebiča nenachádzali žiadne plamene ani zdroje tepla.
- Na kontrolu úniku plynu nikdy nepoužívajte zapalovač alebo zápalky.
- Pri kontrole úniku plynu nefajčite ani nezapaľujte horáky.

7.4. Aké materiály potrebujem?

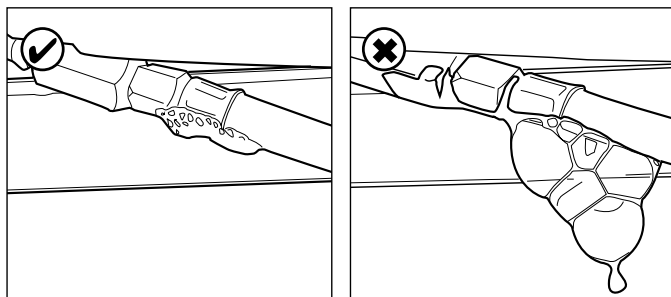
Na kontrolu úniku plynu potrebujete :

- Testovacia kvapalina. Môžete použiť sprej na zistenie netesností alebo zmes vody (50 %) a prostriedok na umývanie riadu (50 %).
- Nástroj na testovanie netesností dodávaný so spotrebičom. Táto kvapalina sa používa na nasatie testovacej kvapaliny a na jej aplikáciu na plynové diely alebo plynové prípojky, ktoré chcete skontrolovať.



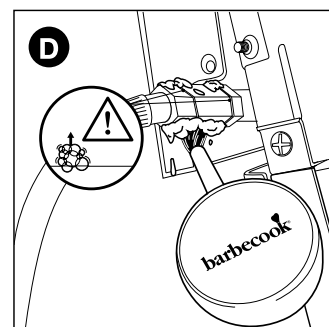
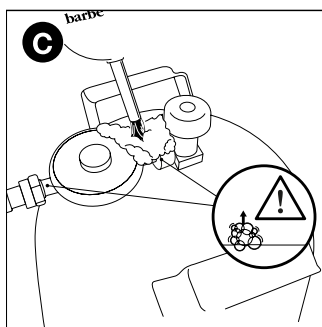
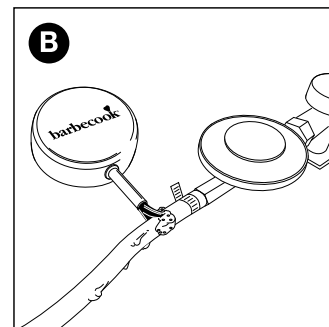
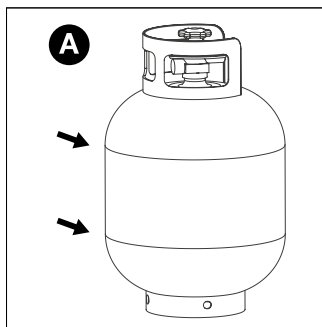
7.5. Kontrola úniku plynu


Únik plynu môžete skontrolovať nanesením testovacej kvapaliny na všetky plynové diely a plynové prípojky. Ak sa na konkrétnom diele alebo prípojke vyskytujú veľké bubliny, znamená to, že dochádza k úniku plynu.



Pri kontrole úniku plynu postupujte nasledovne:

1. Umiestnite spotrebič von.
2. Vezmite nástroj na testovanie netesností a testovaciu kvapalinu (sprej na zistenie netesností alebo zmes vody a prostriedku na umývanie riadu).
3. Otvorte veko a nastavte všetky ovládacie gombíky do polohy OFF.
4. Mierne otvorte prívod plynu. Aby ste tak mohli urobiť, otočte ventil na prívode plynu iba raz.
5. Nasajte malé množstvo testovacej kvapaliny nástrojom na testovanie netesností a naneste ju na miesto, ktoré chcete skontrolovať. Musia sa skontrolovať nasledujúce časti:
 - Švy po zvarovaní na plynovej fľaši (A)
 - Hadica (B)
 - Prípojky medzi plynovou fľašou a regulátorom tlaku a medzi regulátorom tlaku a hadicou (C)
 - Prípojka medzi hadicou a spotrebičom (D)



 Regulátor tlaku a spojka na vašom spotrebiči sa môžu líšiť od príkladov na obrázkoch.

6. Postupujte nasledovne:

- Ak zaznamenáte únik, postupujte podľa pokynov uvedených v časti „7.6 V prípade úniku plynu“.
- Ak nedochádza k úniku, zatvorte prívod plynu, všetky diely dôkladne opláchnite vodou a dobre ich osušte.


7.6. V prípade úniku plynu

1. Zatvorte prívod plynu a postupujte nasledovne:

- Ak ste zaznamenali únik na jednej z prípojok, príslušnú prípojku pevne utiahnite.
- Ak ste zaznamenali únik na plynovej fľaši alebo hadici, plynovú fľašu alebo hadicu vymeňte.

2. Znovu skontrolujte prípojku alebo časť, na ktorej ste zaznamenali únik.

3. Ak únik nebol opravený, musíte kontaktovať predajcu spoločnosti Barbecue. Kým nedôjde k oprave úniku, spotrebič nesmiete začať používať.

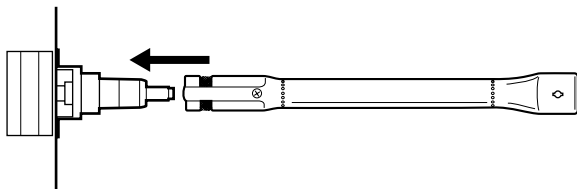
 Pozrite si webovú stránku www.barbecue.com alebo zoznam predajcov spoločnosti Barbecue vo vašom okolí.


8. PRÍPRAVA SPOTREBIČA NA POUŽÍVANIE

8.1. Pred každým použitím

Pri každom použití spotrebiča sa musíte ubezpečiť, že:

- Spotrebič je umiestnený na vhodnom mieste. Pozri časť „3.3 Výber vhodného miesta“.
- Hadica sa netahá po zemi a nemôže prísť do kontaktu s horúcimi povrchmi alebo kvapkajúcim tukom.
- Misa je čistá. Po každom použití odporúčame vyčistiť misu. Pozri časť „11.2 Čistenie misy“.
- Horáky a Venturiho trubice nie sú blokované hniezdami hmyzu alebo pavučinami. Pozri časť „11.3 Čistenie horákov a Venturiho trubíc“.
- Horáky sú správne namontované. Venturiho trubice musia byť umiestnené nad otvormi plynových ventilov.




 Aby ste si boli úplne istí, že plynové prípojky sú v poriadku, môžete pred každým použitím skontrolovať, či nedochádza k úniku plynu zo spotrebiča. Pozri časť „7. Kontrola úniku plynu“.

8.2. Pred prvým použitím (alebo po dlhšej dobe bez používania).

Ak spotrebič používate prvýkrát alebo ste ho dlhšie nepoužívali, musíte vykonať niekoľko ďalších kontrol:

- Uistite sa, že ste si prečítali všetky pokyny v tejto príručke, porozumeli ste im a skontrolovali ich (iba pred prvým použitím).
- Skontrolujte, či nedochádza k úniku plynu zo spotrebiča. Pozri časť „7. Kontrola úniku plynu“.

 Ak spotrebič namontoval dodávateľ, skontrolujte, či nedochádza k úniku plynu.


- Vyčistite horáky a Venturiho trubice (iba v prípade, že ste spotrebič dlhšie nepoužívali). Pozri časť „11.3 Čistenie horákov a Venturiho trubíc“.
- Pred položením akéhokoľvek jedla na rošt (iba pred prvým použitím) nechajte spotrebič „zahorieť“. Pozri časť „8.3 Proces horenia v spotrebiči“.

8.3. Proces horenia v spotrebiči

Proces horenia v spotrebiči pred prvým použitím pomôže odstrániť všetky mazivá, ktoré boli na spotrebič nanosené v priebehu výrobného procesu, a ktoré sa na ňom môžu stále vyskytovať. Postupujte nasledovne:

1. Zapáľte hlavné horáky a nastavte ovládacie gombíky do polohy HIGH. Pozri časť „9.2 Zapalovanie hlavných horákov“.
2. Zatvorte veko a nechajte spotrebič 15 minút horieť. Na rošt zatiaľ neumiestňujte žiadne jedlo.
3. Po 15 minútach otvorte veko a nechajte spotrebič horieť ďalších 5 minút (ovládacie gombíky sú stále v polohe HIGH).
4. Po týchto 5 minútach je spotrebič pripravený na používanie a vy môžete položiť jedlo na rošt.

9. ZAPALOVANIE HORÁKOV

 Aby ste mohli zapáliť horáky elektrickým zapalovačom, musíte do zapalovača vložiť AA batériu. Batéria nie je dodávaná so spotrebičom. Priehradka na batériu zapalovača je umiestnená na ovládacom paneli spotrebiča.


9.1. Bezpečnostné pokyny

- Pred zapálením spotrebiča vykonajte všetky kontroly uvedené v časti „8. Príprava spotrebiča na používanie“.
- Skôr ako zapálite horák, sa vždy uistite, že je veko otvorené.
- Pri zapalovaní sa nikdy neskláňajte priamo nad horák.

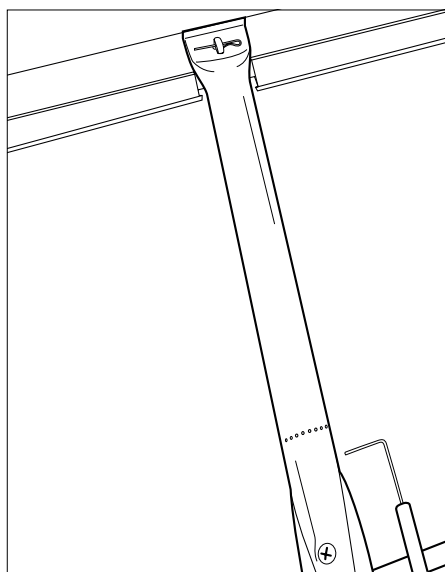
9.2. Zapalovanie hlavných horákov

9.2.1. Používanie zapalovača

1. Otvorte veko a nastavte ovládacie gombíky hlavných horákov do polohy OFF.
2. Ak ešte nebol zapálený žiadny iný horák, otvorte prívod plynu a počkajte desať sekúnd, kým sa plyn nestabilizuje.
3. Stlačte ovládací gombík horáka, nastavte ho do polohy HIGH a nechajte ho na mieste. Zabudovaný zapalovač

spôsobí iskrenie, ktoré zapáli horák.  Začnite najskôr zapálením jedného hlavného horáka. Nikdy nezapalujte všetky hlavné horáky súčasne.

4. Pokračujte v stláčaní zapalovača a nastavte ovládací gombík horáka s elektródou do polohy HIGH.



Nikdy sa nepokúšajte najskôr zapáliť iný horák ako horák s elektródou, pretože by to spôsobilo hromadenie plynu v grile.

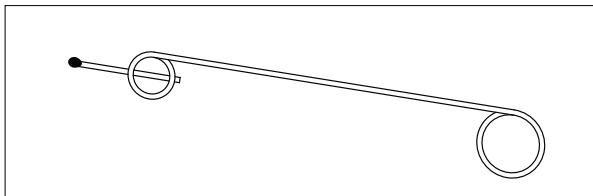
5. Ak sa horák nezapáli ani po troch pokusoch, nastavte ovládací gombík horáka do polohy OFF, zatvorte prívod plynu a počkajte 5 minút, aby mohol nahromadený plyn

uniknúť.

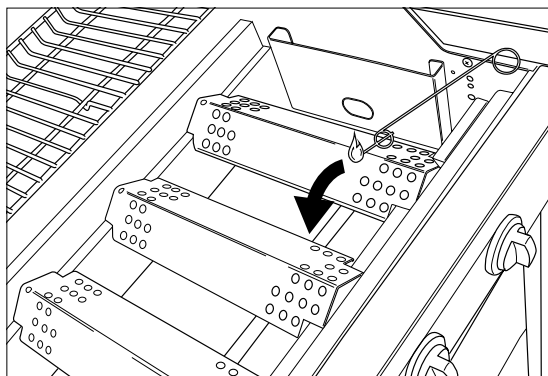
6. Pokúste sa horák znovu zapáliť. Ak sa horák stále nezapaľuje, pokúste sa ho zapáliť zápalkou (pozri časť 9.2.2. „Používanie zápalky“) alebo postupujte podľa pokynov uvedených v časti „14. Náprava problémov“ s cieľom zistiť príčinu problému.
7. Ak bol horák s elektródou zapálený, môžete zapáliť ďalšie horáky nastavením príslušných ovládacích gombíkov do polohy HIGH (v tom prípade nemusíte stlačiť tlačidlo zapalovania).

9.2.2 Používanie zápalky

1. Vložte zápalku do držiaka zápaliiek.



2. Otvorte veko a nastavte ovládacie gombíky hlavných horákov do polohy OFF.
3. Ak ešte nebol zapálený žiadny iný horák, otvorte prívod plynu a počkajte desať sekúnd, kým sa plyn nestabilizuje.
4. Zapáľte zápalku a držte ju vo vzdialenosti asi 13 mm od horáka.



5. Nastavte ovládací gombík jedného horáka do polohy HIGH.



Začnite najskôr zapálením jedného hlavného horáka. Nikdy nezapaľujte všetky hlavné horáky súčasne.

6. Ak sa horák nezapáli ani do 5 sekúnd, nastavte ovládací gombík horáka do polohy OFF, zatvorte prívod plynu a počkajte 5 minút, aby mohol nahromadený plyn uniknúť.
7. Pokúste sa horák znovu zapáliť. Ak to nefunguje, postupujte podľa pokynov uvedených v časti „14. Náprava problémov“ s cieľom zistiť príčinu problému.
8. Ak bol jeden horák zapálený, môžete zapáliť ďalšie horáky nastavením príslušných ovládacích gombíkov do polohy HIGH.

9.3. Zapalovanie bočného horáka



Bočný horák dokáže poňať iba panvice s maximálnou hmotnosťou 9 kg, maximálnym priemerom 220 mm a minimálnym priemerom 120 mm.

9.3.1 Používanie zapalovača

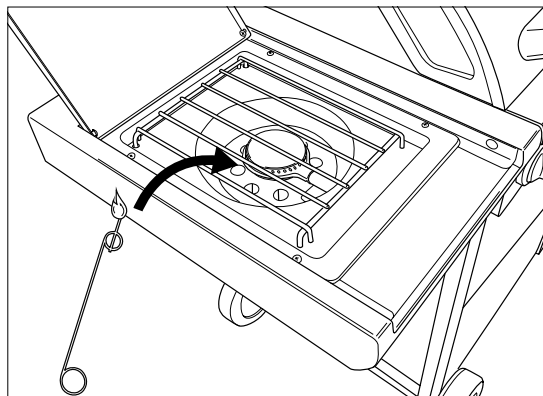
1. Otvorte veko a nastavte ovládací gombík bočného horáka do polohy OFF.
2. Ak ešte nebol zapálený žiadny iný horák, otvorte prívod plynu a počkajte desať sekúnd, kým sa plyn nestabilizuje.
3. Stláčajte zapalovač, až kým nebudete počuť iskrenie.
4. Pokračujte v stláčaní zapalovača a nastavte ovládací gombík bočného horáka do polohy HIGH.
5. Ak sa horák nezapáli ani po troch pokusoch, nastavte ovládací gombík horáka do polohy OFF, zatvorte prívod

plynu a počkajte 5 minút, aby mohol nahromadený plyn uniknúť.

6. Pokúste sa bočný horák znovu zapáliť. Ak sa horák stále nezapaľuje, pokúste sa ho zapáliť zápalkou (pozri časť 9.2.2. „Používanie zápalky“) alebo postupujte podľa pokynov uvedených v časti „14. Náprava problémov“ s cieľom zistiť príčinu problému.

9.3.2 Používanie zápalky

1. Vložte zápalku do držiaka zápaliiek.
2. Otvorte veko a nastavte ovládací gombík bočného horáka do polohy OFF.
3. Ak ešte nebol zapálený žiadny iný horák, otvorte prívod plynu a počkajte desať sekúnd, kým sa plyn nestabilizuje.
4. Zapáľte zápalku a držte ju vo vzdialenosti asi 13 mm od bočného horáka.



5. Nastavte ovládací gombík bočného horáka do polohy HIGH.
6. Ak sa bočný horák nezapáli ani do 5 sekúnd, nastavte ovládací gombík horáka do polohy OFF, zatvorte prívod plynu a počkajte 5 minút, aby mohol nahromadený plyn uniknúť.
7. Pokúste sa bočný horák znovu zapáliť. Ak to nefunguje, postupujte podľa pokynov uvedených v časti „14. Náprava problémov“ s cieľom zistiť príčinu problému.

9.4. Vypínanie horákov

V prípade, že sa horáky nebudú nejaký čas používať, musia sa vypnúť. Postupujte nasledovne:

1. Zatvorte prívod plynu.
2. Nastavte ovládacie gombíky horákov do polohy OFF.



Ak najskôr zatvoríte prívod plynu, zabezpečíte, že v spotrebiči sa už nebude nachádzať žiadny plyn.

9.5. Opätovné zapalovanie horákov

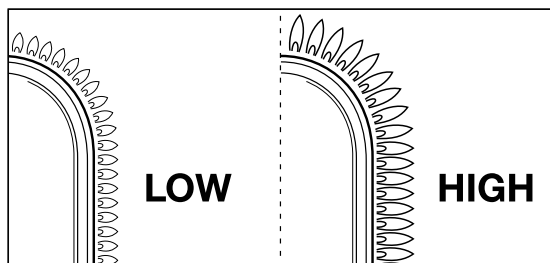
Ak horák v prevádzke zhasne, postupujte nasledovne:

1. Otvorte veko a zatvorte prívod plynu.
2. Nastavte všetky ovládacie gombíky do polohy OFF a počkajte 5 minút, aby mohol nahromadený plyn uniknúť.
3. Horák(y) znovu zapáľte tak, ako je uvedené v časti „9.2.1. Používanie zapalovača“.

9.6. Kontrola plameňov

Pri každom zapalovaní horáka musíte skontrolovať plamene. Dokonalý plameň bude takmer modrý a na vrchu bude malé množstvo žltej. Občasný výskyt žltých plameňov je normálny a bezpečný. Ak sa vyskytuje problém s plameňmi, napravte ho jedným z nasledujúcich opatrení:

Plamene sú...	Postupujte nasledovne...
Bledožlté a úplne žlté	<ol style="list-style-type: none"> 1. Okamžite zatvorte prívod plynu a nastavte všetky ovládacie gombíky do polohy OFF. 2. Postupujte podľa pokynov uvedených v časti „14. Náprava problémov“ s cieľom zistiť príčinu problému. Venturiho trubice sú s najväčšou pravdepodobnosťou zablokované.
Vyššie ako misa	<ol style="list-style-type: none"> 1. Okamžite zatvorte prívod plynu a nastavte všetky ovládacie gombíky do polohy OFF. 2. Počkajte 5 minút, aby mohol nahromadený plyn uniknúť. 3. Horák(y) znovu zapáľte. 4. Ak sa tým problém nenapraví, postupujte podľa pokynov uvedených v časti „14. Náprava problémov“ s cieľom zistiť príčinu.



10. UŽITOČNÉ TIPY A TRIKY

10.1. Predhrievanie spotrebiča

Predhrievanie spotrebiča zabezpečí, že: rošt bude dostatočne horúci, keď na neho položíte jedlo. Postupujte nasledovne:

1. Zapáľte horák(y) a nastavte ovládacie gombík(y) do polohy HIGH.
2. Zatvorte veko a nechajte spotrebič desať minút horieť.
3. Po desiatich minútach otvorte veko a položte jedlo na rošt.
4. Ak chcete menej tepla, nastavte ovládacie gombík(y) na nižšiu teplotu.

10.2. Zabránenie prilepeniu jedla

Aby ste zabránili prilepeniu jedla na rošt:


- Pred vložením na rošt jedlo mierne potrite olejom pomocou štetca. Potrieť olejom môžete aj rošt.
- Predhrejte spotrebič. Čím je rošt teplejší vo chvíli, keď naň položíte jedlo, tým menšia je pravdepodobnosť prilepenia jedla.
- Neotáčajte jedlo príliš rýchlo. Najskôr nechajte, aby sa dôkladne rozohrialo.

10.3. Priame a nepriame grilovanie

Môžete grilovať priamo alebo nepriamo podľa typu jedla, ktoré chcete pripraviť, a spôsobu, akým to chcete urobiť:

Spôsob	Popis	Použitie
Priamo	Umiestnite jedlo priamo nad zapálený horák, pomocou ovládacieho gombíka horáka zvolte vysokú teplotu a veko nechajte otvorené.	Prudké pečenie mäsa a zeleniny


Spôsob	Popis	Použitie
Nepriamo	Položte jedlo vedľa zapáleného horáka, pomocou ovládacieho gombíka zvolte strednú/nízku teplotu a zatvorte veko.	Mäso predvarte alebo pokračujte v príprave prudko opečeného mäsa.

-  Ak grilujete so zatvoreným vekom, musíte dávať pozor na teplomer veka, aby ste sa uistili, že spotrebič sa nerozohrial na príliš vysokú teplotu. Pozri časť „10.5 Kontrola teploty“.

10.4. Grilovanie so zatvoreným vekom

Existuje mnoho výhod grilovania so zatvoreným vekom.


- Teplota roštu bude vyššia a stabilnejšia.
- Čas prípravy jedla bude kratší a jedlo bude šťavnatejšie.
- Počet výskytov vzplanutia bude menší a spotreba plynu bude nižšia.

-  Ak grilujete so zatvoreným vekom, musíte dávať pozor na teplomer veka, aby ste sa uistili, že spotrebič sa nerozohrial na príliš vysokú teplotu. Pozri časť „10.5 Kontrola teploty“.

10.5. Kontrola teploty

Spotrebič je vybavený výkonnými horákmi, čo znamená, že sa dokáže rýchlo rozohriať a udržiavať konštantnú teplotu. Ak však budete grilovať so zatvoreným vekom, budete sa musieť uistiť, či sa spotrebič nerozohrial na príliš vysokú teplotu. Mali by ste pravidelne kontrolovať teplomer veka a vziať do úvahy nasledujúce pokyny:


- Normálna prevádzková teplota je približne 210 °C. Ak je teplota vyššia, existuje riziko odkvapkávania a vznietenia spečeného tuku.
- Teplota nesmie prekročiť 300 °C na dlhšie ako päť minút. V opačnom prípade existuje riziko poškodenia a deformácie spotrebiča.

-  Ak sa spotrebič rozohreje na príliš vysokú teplotu, nechajte ho vychladnúť otvorením veka a zvolte nižšiu teplotu horákov.

10.6. Využívanie horúcich miest

Keď sú všetky horáky zapálené, kryty horákov distribuujú teplo čo najrovnomernejšie po rošte. Aj keď je zahrievanie čo najrovnomernejšie, niektoré miesta budú teplejšie ako iné. Tieto horúce miesta môžete využiť na dokonalé grilovanie:

Miesto	Teplé	Použitie na...
Na	Teplé	Grilovanie jemných jedál (krevety, ryby atď.)
Uprostred	Teplejšie	Príprava jedál, ktoré je potrebné pripravovať dlhšie (klobásy, kuracie mäso atď.)
Vzadu	Najteplejšie	Prudké pečenie mäsa a zeleniny

-  Horúce miesta môžete vytvárať aj hraním sa s výkonom horákov. Môžete napríklad nastaviť horák na nižšiu úroveň a využiť miesto nad horákom na jemné jedlá alebo jedlá, ktoré je potrebné pripravovať dlhšie.

10.7. Predchádzanie vzbĺknutiu

Pri grilovaní môže dôjsť k vzbĺknutiu. Je to normálny jav. Nadmerný výskyt prípadov vzbĺknutia však zvyšuje teplotu spotrebiča a môže zapáliť nahromadený tuk. Predchádzanie vzbĺknutiu

- Pred začatím grilovania sa uistite, že je misa čistá. Pozri časť „11.2 Čistenie misy“.

- V pravidelných intervaloch kontrolujte, či je otvor na vypúšťanie tuku čistý a/alebo či nie je zásuvka na odkvapkávanie tuku plná.
- Pred grilovaním odrežte z mäsa prebytočný tuk, zatvorte veko a nastavte horáky na strednú alebo nízku teplotu.

11. ÚDRŽBA SPOTREBIČA

11.1. Čistenie roštu

Po každom použití odporúčame vyčistiť rošt pomocou čistiacieho príslušenstva od spoločnosti Barbecue.

- ☛ Rošt môžete vyčistiť aj jemným čistiacim prostriedkom alebo hydrogénuhličitanom sodným. Na čistenie roštu nikdy nepoužívajte čistiace prostriedky na rúry.

11.2. Čistenie misy

Po každom použití odporúčame vyčistiť misu príslušenstvom od spoločnosti Barbecue, kovovou špongiou a abrazívnym čistiacim prostriedkom. Používajte ich rovnako ako v prípade roštu.

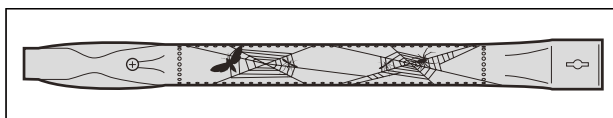
- ⚠ Nepoužívajte žiadne ostré predmety a neklepajte spotrebičom o tvrdé povrchy.
- ⚠ Pokiaľ je spotrebič ešte horúci, zabráňte jeho kontaktu so studenými tekutinami.

11.3. Čistenie horákov a Venturiho trubíc

11.3.1. Prečo je potrebné čistiť horáky a Venturiho trubice?

Pavúky a hmyz môžu vytvárať pavučiny a hniezda v horákoch a Venturiho trubiciach, a blokovať tak prívod plynu do horákov. Následky:

- Nemôžete zapáliť horáky. Ak sa vám podarí zapáliť horáky, budú produkovať iba dymiace žlté plamene.
- Plyn sa môže zapáliť mimo úrovne Venturiho trubíc pomocou ovládacích gombíkov. Tieto plamene sú známe ako spätné zašľahnutie plameňa a môžu spôsobiť vážne zranenia a materiálne škody.



- ⓘ Poškodenie v dôsledku zablokovania horákov a Venturiho trubíc sa považuje za nedostatočnú údržbu a nevzťahuje sa naň záruka.

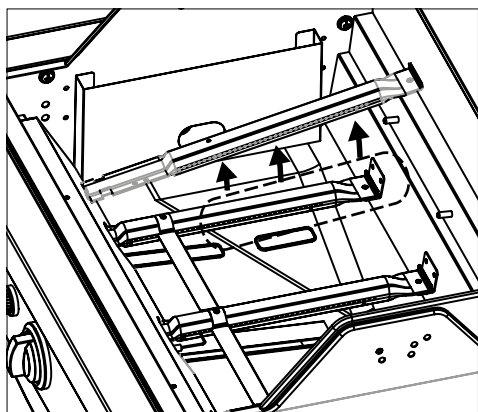
11.3.2. Kedy je potrebné vyčistiť horáky a Venturiho trubice?

Vyčistite horáky a Venturiho trubice na spotrebiči nasledovne:

- Pred prvým použitím alebo po dlhšej dobe bez používania.
- Najmenej dvakrát ročne, raz na začiatku sezóny.

11.3.3. Čistenie horákov a Venturiho trubíc

1. Vyberte horáky zo spotrebiča podľa pokynov na obrázkoch. Ak spozorujete, že horák je poškodený, musíte ho vymeniť.



2. Vyčistite horáky a Venturiho trubice pomocou malého štetca alebo vlastnoručne vyrobeného nástroja na čistenie potrubia (otvorená spona na papier, kefa na čistenie potrubia atď.).
3. Vložte horáky späť na miesto. Zabezpečte, aby sa Venturiho trubice nachádzali nad otvormi plynových ventilov.

11.4. Údržba smaltovaných, nehrdzavejúcich a práškom potiahnutých dielov

Spotrebič pozostáva zo smaltovanej a nehrdzavejúcej ocele a z práškom potiahnutých dielov. Každý materiál musí byť udržiavaný inak:

Materiál	Ako udržiavať tento materiál
Smalt	<ul style="list-style-type: none"> • Nepoužívajte žiadne ostré predmety a neklepajte spotrebičom o tvrdé povrchy. • Pokiaľ je spotrebič ešte horúci, zabráňte jeho kontaktu so studenými tekutinami. • Nemôžete používať kovové špongie a abrazívne čistiace prostriedky.
Nehrdzavejúca oceľ	<ul style="list-style-type: none"> • Nepoužívajte agresívne, abrazívne alebo kovové čistiace prostriedky. • Používajte jemné čistiace prostriedky a nechajte ich pôsobiť na oceľ. • Používajte mäkkú špongiu alebo handričku. • Po vyčistení spotrebič dôkladne opláchnite a pred uskladnením ho nechajte úplne vyschnúť.
Práškom potiahnuté diely	<ul style="list-style-type: none"> • Nepoužívajte ostré predmety. Používajte jemné čistiace prostriedky a mäkkú špongiu alebo handričku. • Po vyčistení spotrebič dôkladne opláchnite a pred uskladnením ho nechajte úplne vyschnúť.

- ⚠ Aby ste zabránili tvorbe hrdze na dieloch z nehrdzavejúcej ocele, najlepšie je zabrániť, aby sa dostali do kontaktu s chlóróm, soľou a železom.
- ⚠ Poškodenie, ktoré vznikne v dôsledku nedodržania týchto pokynov, sa považuje za nedostatočnú údržbu a nevzťahuje sa naň záruka.

Zoznam častí, z ktorých váš spotrebič pozostáva, nájdete pod rozvinutým výkresom spotrebiča (druhá časť príručky). Tento zoznam obsahuje symbol označujúci materiál, z ktorého je vyrobený každý diel, a pomocou ktorého môžete zistiť, ako udržiavať konkrétny diel. V zozname dielov sa používajú nasledujúce symboly:

Symbol	Materiál
●	Smalt
■	Nehrdzavejúca oceľ
★	Práškom potiahnuté diely

11.5. Skladovanie spotrebiča

Ak nemáte v úmysle používať spotrebič po dlhšiu dobu, skladujte ho na suchom mieste. Pred uskladnením spotrebiča:

- Odpojte plynovú fľašu. Nikdy neskladujte spotrebič v interiéri (a to dokonca ani v garáži alebo kôlni), ak je ešte pripojený k plynovej fľaši.

- Vyčistite horáky a rošty, potrite ich olejom a zabalte do papiera.
- Vyberte AA batériu zo zapalovača.
- Zakryte spotrebič poťahom od spoločnosti Barbecue. Zaregistrujte svoj spotrebič na webovej stránke www.barbecue.com a zistite, ktorý poťah potrebujete.

11.6. Skladovanie plynových fliaš

Tieto pokyny platia pre prázdne aj plné plynové fľaše.

- Plynové fľaše vždy skladujte mimo domu na dobre vetranom mieste. Zabezpečte, aby fľaše neboli vystavené vysokým teplotám alebo priamemu slnečnému žiareniu.
- Nikdy neskladujte plynovú fľašu na mieste, na ktorom by sa mohla nadmerne zahriať (napríklad v aute, na číne atď.).
- Plynovú fľašu alebo rezervnú plynovú fľašu nikdy neskladujte v skrinke spotrebiča.
- Rezervnú plynovú fľašu nikdy neskladujte v blízkosti plynového spotrebiča, ktorý je v prevádzke.
- Plynové fľaše vždy skladujte mimo dosahu detí.
- Plynové fľaše vždy skladujte a prepravujte v zvislej polohe.

11.7. Objednávanie náhradných dielov

Diely, ktoré sú vystavené plameňu alebo intenzívnemu teplu, bude z času na čas potrebné vymeniť. Ako objednať náhradné diely:

1. V druhej časti tejto príručky a na webovej stránke www.barbecue.com sa pod rozvinutými výkresmi nachádza zoznam všetkých referenčných čísel.



Ak ste svoj spotrebič zaregistrovali online, správny zoznam sa zobrazí automaticky.

2. Objednajte si náhradný diel vo svojej predajni. Môžete si objednať diely, na ktoré sa vzťahuje záruka, aj diely, na ktoré sa záruka nevzťahuje.

12. ZÁRUKA

12.1. Pokryté

Na váš spotrebič sa vzťahuje dvojročná záruka, ktorá začína plynúť od dátumu nákupu. Táto záruka sa vzťahuje na všetky výrobné chyby, pokiaľ:

- Svoj spotrebič ste používali, namontovali a udržiavali podľa pokynov v tejto príručke. Poškodenie spôsobené nesprávnym použitím, nesprávnou montážou alebo nesprávnou údržbou sa nepovažuje za výrobnú chybu.
- Môžete predložiť účtenku a jedinečné sériové číslo svojho spotrebiča. Toto sériové číslo pozostáva zo 16 číslíc. Toto číslo nájdete:

- Na obálke tejto príručky.
- Na obale, ktorý bol dodaný so spotrebičom.
- Na vnútornej strane spodného predného panela.
- Záruka sa vzťahuje iba na osobné použitie.
- Oddelenie kvality spoločnosti Barbecue potvrdí, že diely sú chybné a že pri normálnom používaní, správnej montáži a správnej údržbe bolo preukázané, že sú chybné.
- Ak niektorá z týchto podmienok nie je splnená, záruka sa na vás nevzťahuje. Záruka sa vo všetkých prípadoch obmedzuje na opravu alebo výmenu chybných dielov.

12.2. Nepokryté

Záruka sa nevzťahuje na nasledujúce škody a chyby:

- Bežné opotrebenie (hrdza, deformácia, zmena farby atď.) častí, ktoré sú priamo vystavené plameňu alebo intenzívnemu teplu. Tieto diely bude z času na čas potrebné vymeniť.
- Vizualne nezrovnalosti, ktoré sú neodmysliteľnou súčasťou výrobného procesu. Tieto nezrovnalosti sa nepovažujú za výrobné chyby.
- Všetky škody spôsobené nedostatočnou údržbou, nesprávnym skladovaním, nesprávnou montážou alebo úpravami vopred namontovaných dielov.
- Všetky škody spôsobené nesprávnym použitím spotrebiča (použitie, ktoré nie je v súlade s pokynmi uvedenými v tejto príručke, použitie na komerčné účely atď.).
- Všetky následné škody spôsobené neopatrným alebo nesprávnym použitím spotrebiča.
- Hrdza alebo zmena farby v dôsledku vonkajších faktorov, použitia agresívnych čistiacich prostriedkov, vystavenia chlóru atď. Táto škoda sa nepovažuje za výrobnú chybu.

13. TECHNICKÉ INFORMÁCIE

13.1. Typové označenie

Na typovom štítku sú uvedené všetky technické informácie o spotrebiči. Toto číslo nájdete:

- V druhej časti tejto príručky.
- Na vnútornej strane spodného predného panela.

13.2. Priemery vstrekačov

- Hlavný horák: 1 mm
- Bočný horák: 0,75 mm

14. NÁPRAVA PROBLÉMOV

Problém	Možné príčiny	Riešenia
Nedostatočné teplo	<ul style="list-style-type: none"> • Prívod plynu nie je otvorený. • Venturiho trubice nie sú umiestnené nad otvormi plynových ventilov. • Otvory horáka sú zablokované. • Plynová fľaša je (takmer) prázdna. • Regulátor tlaku nie je správne pripojený k fľaši a/alebo hadici. 	<ul style="list-style-type: none"> • Otvorte prívod plynu. • Umiestnite Venturiho trubice nad otvory plynových ventilov. • Vyčistite otvory horáka alebo vymeňte horáky. • Vymeňte plynovú fľašu. • Znovu pripojte regulátor tlaku k fľaši a/alebo hadici.
Teplota je príliš vysoká a/alebo dochádza k vzplanutiu.	<ul style="list-style-type: none"> • Jedlo je príliš tučné. • Otvory na vypúšťanie tuku sú zablokované, v mise a/alebo na horákoch sa nachádza tuk. • Teplota je príliš vysoká. 	<ul style="list-style-type: none"> • Odrežte prebytočný tuk alebo zvolte nižšiu teplotu horákov. • Vyčistite otvor na vypúšťanie tuku, misu a horáky. • Zvolte nižšiu teplotu horákov a/alebo grilujte jedlo nepriamo.


Problém	Možné príčiny	Riešenia
Teploto nie je rovnomerne rozložená po povrchu grilu.	<ul style="list-style-type: none"> • Určitý rozdiel v teplote je normálny, pozri časť „1.7 Účinné využívanie tepla“ a časť „10.6 Využívanie horúcich miest“. Možné príčiny značných rozdielov teploty: • Spotrebič nie je predhriaty 	<ul style="list-style-type: none"> • Predhrejte spotrebič.
Žlté plamene	<ul style="list-style-type: none"> • Horáky alebo Venturiho trubice sú zablokované. • Na horákoch sa nachádza soľ. • Spotrebič je pripojený k butánu. 	<ul style="list-style-type: none"> • Vyčistite horáky a Venturiho trubice. • Vyčistite horáky. • Pripojte spotrebič k propánu a použite vhodný regulátor tlaku.
Plameň nedosahuje očakávanú veľkosť.	<ul style="list-style-type: none"> • Horák je zablokovaný, prerazený alebo skorodovaný. 	<ul style="list-style-type: none"> • Vyčistite alebo vymeňte horák.
Spätné zašľahnutie plameňa (plamene sú mimo Venturiho trubíc/na ovládacích gombíkoch).	<ul style="list-style-type: none"> • Horáky alebo Venturiho trubice sú zablokované. 	<ul style="list-style-type: none"> • Zatvorte prívod plynu a nastavte horáky do polohy OFF. • Nechajte spotrebič vychladnúť. • Vyčistite horáky a Venturiho trubice.
Plamene siahajú nad okraj misy.	<ul style="list-style-type: none"> • Vietor • Plynová fľaša je (takmer) prázdna. • V mise a/alebo na horákoch sa nachádza tuk. 	<ul style="list-style-type: none"> • Otočte zadnú stranu spotrebiča smerom k vetru. • Vymeňte plynovú fľašu. • Vyčistite misu a horáky.
Horák písa, keď je nastavený do polohy LOW.	<ul style="list-style-type: none"> • Vstrekovač plynu, Venturiho trubica a/alebo horák je znečistený. 	<ul style="list-style-type: none"> • Vyčistite vstrekovač plynu, Venturiho trubicu a horák.
Zapaľovací horák zlyháva (a to v prípade použitia zapaľovača aj zápalky).	<ul style="list-style-type: none"> • Horák alebo Venturiho trubica sú zablokované • Nedostáva žiadny prívod plynu 	<ul style="list-style-type: none"> • Vyčistite horák a Venturiho trubicu. • Otvorte prívod plynu a stlačte bezpečnostné tlačidlo na regulátore tlaku (nie je k dispozícii na všetkých regulátoroch).
Zapaľovacie horáky zlyhávajú v prípade použitia zapaľovača.	<ul style="list-style-type: none"> • Nie je vložená batéria alebo je batéria vložená nesprávne. • Stredný horák sa najskôr nezapálil. • Elektrické vedenie zapaľovača nie je správne zapojené. • Elektróda je poškodená. • Nesprávne uzemnenie • Chybný zapaľovač 	<ul style="list-style-type: none"> • Batériu vložte alebo znovu vložte so správnou polaritou. • Najskôr zapáľte stredný horák. • Skontrolujte všetky prípojky zapaľovača a znovu ich zapojte. • Vymeňte elektródu. • Skontrolujte elektródy, horáky a zapaľovač a znovu ich namontujte. • Vymeňte zapaľovač.
Pri stlačení zapaľovača sa neobjavuje iskrenie ani zvuk.	<ul style="list-style-type: none"> • Nie je vložená batéria alebo je batéria vložená nesprávne. • Batéria je vybitá. • Tlačidlo zapaľovača nie je správne nasadené. • Chybný generátor iskier. 	<ul style="list-style-type: none"> • Batériu vložte alebo znovu vložte so správnou polaritou. • Vymeňte batériu. • Znovu vložte tlačidlo zapaľovača. • Vymeňte generátor iskier.
Pri stlačení zapaľovača sa objavuje iba zvuk (bez iskier)	<ul style="list-style-type: none"> • Nesprávne uzemnenie • Horák a elektróda sú od seba príliš vzdialené. 	<ul style="list-style-type: none"> • Znovu zapojte generátor iskier a elektródy. • Mierne ohnite elektródu tak, aby sa priblížila k horáku.
Viditeľné iskry, ktoré nedopadajú na horáky.	<ul style="list-style-type: none"> • Chybné elektrické vedenie 	<ul style="list-style-type: none"> • Vymeňte elektrické vedenie
Iskry sú viditeľné, ale nie na všetkých elektródach a/alebo nie sú dostatočne silné.	<ul style="list-style-type: none"> • Nesprávne uzemnenie • Batéria je (takmer) vybitá. • Mokré alebo chybné elektródy 	<ul style="list-style-type: none"> • Znovu zapojte generátor iskier a elektródy. • Vymeňte batériu. • Vysušte elektródy kuchynským papierom alebo ich vymeňte.


LT – NAUDOTOJO VADOVAS

1. UŽREGISTRUOKITE PRIETAISĄ

Dėkojame, kad įsigijote „Barbecook“ kepsninę. Tikimės, kad jums ji patiks ir suteiks daug džiugių akimirų! Optimizuoti naudojimąsi prietaisu galite užregistruoti kepsninę internetu, kad galėtumėte pasinaudoti įvairiais privalumais.


- Jums suteikiama prieiga prie visos versijos internetinio naudotojo vadovo, kad pažintumėte savo prietaisą iki pat smulkmenų.
- Teikiame asmeniškai jums pritaiktą garantinio aptarnavimo paslaugą, suteikiančią galimybę greitai ir lengvai rasti bei užsisakyti atsarginių dalių. Todėl galite kuo geriau išnaudoti garantinės paslaugos privalumus.
- Jums nuolat teikiama informacija apie produkto atnaujinimus.
- Nuolat pateikiama daug naujų patarimų ir gudrybių.

 Daugiau informacijos apie prietaiso registravimą rasite apsilankę www.barbecook.com.

 „Barbecook“ gerbia jūsų privatumą. Jūsų duomenys niekada nebus perduoti, platinami ar bendrinami su trečiosiomis šalimis.

2. APIE ŠĮ VADOVĄ


Šį vadovą sudaro 2 dalys. 1 dalyje pateikiami bendrieji surinkimo, naudojimo, priežiūros ir garantijos nurodymai. 2 dalyje (prasideda XXpsl.) pateikiamos iliustracijos, dalių sąrašai ir surinkimo brėžiniai.

 Jei pateikta iliustracija atitinka konkretų vadovo nurodymą, apie tai bus nurodyta pateikiant šią pieštuko piktogramą.

3. SVARBŪS SAUGOS NURODYMAI

3.1. Perskaitykite šiuos nurodymus ir jais vadovaukitės


Prieš naudodamiesi prietaisu perskaitykite nurodymus. Visada atidžiai jais vadovaukitės. Įrenginį surenkant arba naudojant ne taip, kaip nurodyta, gali kilti gaisras ir būti padaryta materialinė žala.

 Nesivadovavus nurodymais padarytai žalai (netinkamai atliktas surinkimas, netinkamas naudojimas, netinkama priežiūra ir t. t.) garantija netaikoma.

3.2. Dirbdami su dujomis būkite atsargūs

Dirbti su dujomis yra saugu, jei imatės tam tikrų atsargumo priemonių, nurodytų toliau.

- Dujų balionus visada laikykite ne namuose, bet gerai vėdinamoje vietoje. Pasirūpinkite, kad balionai būtų apsaugoti nuo aukštos temperatūros arba tiesioginių saulės spindulių.
- Dujų baliono arba atsarginio dujų baliono niekada nelaikykite prietaiso spintoje.
- Atsarginio dujų baliono niekada nelaikykite šalia naudojamo dujinio prietaiso.
- Pasinaudoję visada užsukite dujų baliono dujų tiekimo sklendę.
- Šalia naudojamo dujinio prietaiso arba tuščio ar pilno dujų baliono niekada nerūkykite.

 Užuodę dujas, nedelsiant užsukite dujų tiekimo sklendę, užgesinkite visas liepsnas ir atidarykite prietaiso dangtį. Jei kvapas neišnyksta, skambinkite dujų tiekėjui arba priešgaisrinei tarnybai.

3.3. Tinkamos vietos pasirinkimas

Prietaisą naudokite tik lauke. Prietaisą naudodami viduje, net garaže ar pašiūrėje, galite apsinuodyti anglies monoksidu. Rinkdamiesi vietą atsižvelkite į toliau nurodytus punktus.

Prietaisą pastatykite bent trijų metrų atstumu nuo pastato, atviroje, gerai vėdinamoje vietoje.

- Įsitinkinkite, kad degikliams ir spintos ventiliacijos angoms visada tenka didelis neblokuojamo oro kiekis.
- Kepsninės nestatykite po išsikišusia konstrukcija (veranda, pastoge ir t. t.) arba po augalija.
- Prietaisą statykite ant tvirtu ir stabilu paviršiaus. Nestatykite prietaiso judančioje transporto priemonėje (valtyje, priekaboje ir t. t.).

3.4. Saugos nurodymai

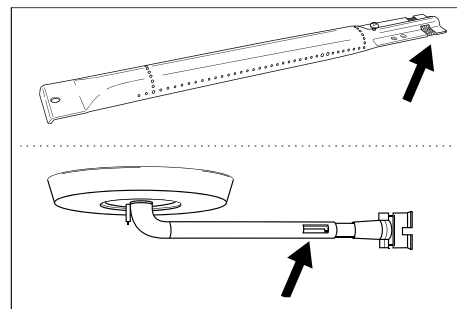
- Naudokite tik lauke.
- Prieš naudodami perskaitykite nurodymus.
- Prietaisui veikiant nekelkite jo į kitą vietą.
- Prietaisui veikiant niekada nepalikite jo be priežiūros, ypač, jei netoliese yra vaikų ar gyvūnų.
- ĮSPĖJIMAS. Liečiamos dalys gali labai įkaisti. Neleiskite mažiems vaikams artintis prie prietaiso.
- Kai reikia liestis prie įkaitusių dalių (dangčio, kepsninės ir t. t.), naudokite atitinkamas apsaugos priemones.
- Prietaisui veikiant laikykite jį atokiau nuo degių medžiagų.
- Prietaisui veikiant degias medžiagas, degiuosius skysčius ir tirpius produktus laikykite saugiu atstumu nuo prietaiso.
- Dujiniame prietaise nenaudokite medienos, medžio anglies, lavos akmens ar keraminių briketų.
- Nenaudokite prietaiso apsvaigę nuo alkoholio ar narkotikų.
- Panaudoję užsukite dujų baliono dujų tiekimo sklendę.
- Prietaiso nemodifikuokite.

4. PASIKARTOJANČIOS SĄVOKOS

Šioje vadovo dalyje pateikiamos kai kurių mažiau žinomų sąvokų apibrėžtys. Šios sąvokos naudojamos aptariant įvairias vadove pateiktas temas.

4.1. Venturio vamzdeliai

Venturio vamzdeliai – tai nedideli vamzdeliai, prijungti prie degiklių įvado. Venturio vamzdelių šone yra anga. Ji matoma ant pagrindinių degiklių ir, jei yra, ant šoninio degiklio:




Prieš pasiekdamos degiklius, dujos teka šiais Venturio vamzdeliais. Per šonuose esančias angas dujos susimaišo su oru (tuo pačiu ir su deguonimi). Tai būtina norint, kad degikliai degtų tinkamai: tinkamam degimui užtikrinti reikalingas tinkamas dujų ir deguonies mišinys – tik tada liepsna bus graži.

4.2. Degiklių dangteliai

Degiklių dangteliai – tai dangteliai, dedami ant prietaiso degiklių. Jie apsaugo degiklius nuo varvančių riebalų. Dangtelių šonuose esančios angos šilumą po visą kepsninę paskirsto taip, kad ji greičiau ir tolygiau įšiltų.

4.3. Emalis

Kai kurios prietaiso dalys padengtos išlydyto stiklo sluoksniu, dar vadinamu emaliu. Emalis apsaugo po juo esantį metalą nuo korozijos. Emalis yra aukštos kokybės medžiaga – ji atspari korozijai, jos savybės veikiant aukštai temperatūrai nesuprastėja, be to, ją labai lengva prižiūrėti.

 Emalis nėra toks lankstus kaip metalas, kuris šia medžiaga padengiamas, todėl prietaisą naudojant netinkamai gali atsikilti emalio dalys. Norėdami šios problemos išvengti, surinkdami emaliuotas dalis turite būti atsargūs ir su emaliu visada elgtis taip, kaip nurodyta šio vadovo nurodymuose.

4.4. Užsiliepsnojimai

Užsiliepsnojimai – tai staigus liepsnos atsiradimas, įvykstantis ugnies dubenyje kepimo metu. Paprastai pliūpsnius sukelia varvantys riebalai arba marinatas.

5. PRIETAISO SURINKIMAS


5.1. Saugos nurodymai


- Surinkdami prietaiso nemodifikuokite. Gamintojo iš anksto sumontuotų ir (arba) užsandarintų dalių modifikuoti negalima, nes taip gali būti sukeltas pavojus.
- Visada atidžiai vadovaukitės surinkimo nurodymais.
- Už tinkamą prietaiso surinkimą yra atsakingas naudotojas. Žalai, atsiradusieji netinkamai surinkus, garantija netaikoma.


5.2. Prietaiso surinkimas


Reikalingas „Phillips“ plokščiasis atsuktuvus ir AA maitinimo elementas (elektriniam uždegikliui). Maitinimo elementai kartu su prietaisu nepateikiami.

1. Prietaisą statykite ant tvirto ir stabilaus paviršiaus.
2. Prietaisą surinkite taip, kaip parodyta surinkimo brėžiniuose.

 Surinkimo brėžiniai pateikti antroje šio vadovo dalyje, po išskleistų prietaiso brėžinių (žr. XXpsl.).

 Surinkdami emaliuotas dalis būkite atsargūs. Įrankis ir varžtai emalį gali pažeisti. Norėdami apsaugoti emalį aplink varžtus, naudokite pateiktus pluoštinius tarpiklius.

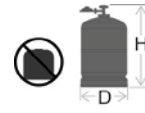


 Iškilioje pakuotėje gali būti daugiau varžtų, nei reikia, todėl surinkus liks šiek tiek varžtų.


 Pakuotėje yra avarinis rinkinys su atsarginėmis dalimis (varžtais, varžteliais, pluoštiniais tarpikliais ir t. t.), kuriomis pasinaudoti galite pametę detalę arba jai sulūžus.


6. DUJINIO PRIETAISO MONTAVIMAS


6.1. Kokį dujų balioną, žarną ir slėgio reguliatorių rinktis?

Norėdami prie prietaiso prijungti dujų tiekimą, pirmiausia turite įsigyti dujų balioną, žarną ir slėgio reguliatorių. Toliau pateiktoje lentelėje nurodyta, kokį dujų balioną, žarną ir reguliatorių reikia naudoti. Pavyzdžiui, Belgijoje (BE) reikia naudoti propano butelį su žarna ir 37 mbar reguliatoriumi arba butano balioną su žarna ir 28–30 mbar reguliatoriumi.

Šalis	Dujų balionas, žarna ir reguliatorius.		
LU – NL – DK – FI – SE – CY – CZ – EE – LT – MT – SK – SI – BG – IS – NO – TR – HR – RO – IT – HU – LV	28–30 mbar	Propanas, butanas arba šių dujų mišinys	
BE – FR – IT – LU – IE – GR – PT – ES – CY – CZ – LT – SK – CH – SI – LV	28–30 mbar	butanas	
	37 mbar	propanas	

 Prietaisas pritaikytas naudoti su 4,5–15 kg butano arba propano balionais, todėl jame sumontuotas atitinkamas redukcinis vožtuvas. Su prietaisu rekomenduojame naudoti propaną. Propanas užtikrina aukštos kokybės degimo kokybę ir yra mažiau imlus šalčiui. Dujų balionas turi būti ne aukštesnis kaip 70 cm, nepriklausomai nuo pločio arba D skersmens ar baliono.

 Slėgio reguliatorių pirkite kartu su dujų balionu. Dujų balionams tinka ne visi reguliatoriai.

 Naudokite tik naudojimo šalyje patvirtinta naudoti dujų žarną ir reguliatorių.

6.2. Saugos nurodymai

- Dujų žarnos niekada nejunkite tiesiai prie prietaiso. Prieš tai visada prie dujų baliono pritvirtinkite slėgio reguliatorių.
- Niekada nemodifikuokite iš anksto surinktų ar užsandarintų dujų baliono, žarnos arba slėgio reguliatoriaus dalių.
- Būtinai naudokite kuo trumpesnę žarną (ne ilgesnę kaip 1,5 m), kad ši nesivilkėtų žeme.
 - Dujų žarnos niekada nedeformuokite ir nelankstykite / neglamžykite. Patikrinkite, ar žarna nėra ištempta persukusi. Pasirūpinkite, kad žarna negalėtų prisiliesti prie dalių, kurios gali įkaisti.
 - Žarną pažeidus arba atsiradus įplyšimo požymių, ją reikia pakeisti, jei tai numatyta nacionaliniuose teisės aktuose arba laikantis teisės aktuose numatytos tvarkos.
- Dujų balionas visada turi būti vertikalus.
- Niekada neatsukite dujų tiekimo sklendės
- Kaskart modifikavę dujų jungtis patikrinkite, ar nėra dujų nuotėkio. Žr. 7 skyrių „Dujų nuotėkio patikrinimas“.

6.3. Prijunkite žarną prie prietaiso

Prancūzija:

kartu su prietaisu gali būti naudojamos 2 tipų dujų žarnos.


- Dujų žarna, kurios galai tvirtinami prie prietaiso ir slėgio reguliatoriaus galo, pritvirtinta žarnos spaustukais (atitinkanti XP D 36–110). Rekomenduojamas ilgis – 1,25 m
- Dujų žarna (atitinkanti XP D 36–112) su veržle G ½, skirta norint prijungti tiesiai prie prietaiso, ir veržle M20 x 1,5 m, skirta norint prijungti tiesiai prie slėgio reguliatoriaus, rekomenduojamas ilgis 1,25 m.

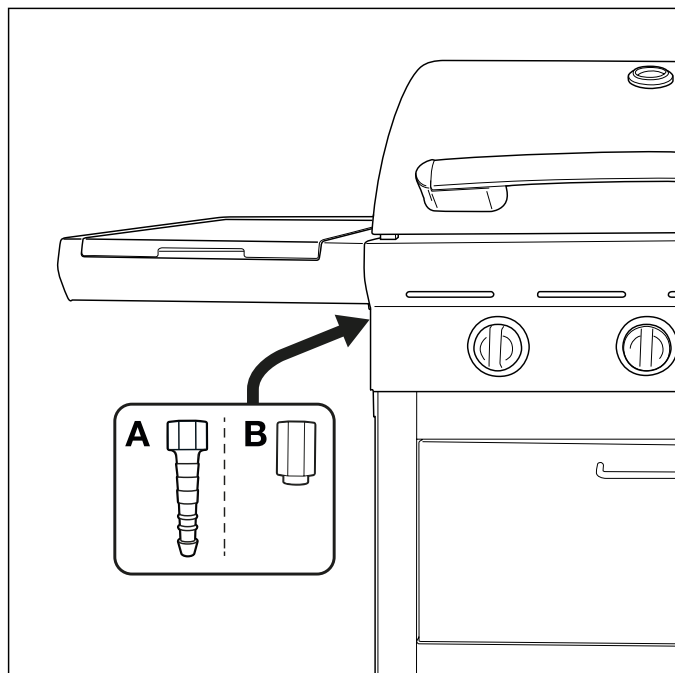
Kitos šalys

Rekomenduojama naudoti butano arba propano dujoms pritaikytą žarną. Žarna turi būti ne ilgesnė kaip 1,50 m.

Norėdami prie prietaiso prijungti dujų žarną, prie prietaiso dujų vamzdelio pritvirtinkite movą. Kartu su prietaisu pateiktos dvi skirtingos movos, pritaikytos naudoti skirtingose šalyse.

Šalis	Mova
BE, CH, CZ, DK, ES, FI, GB, IE, IT, PT, SI	A mova
FR	B mova

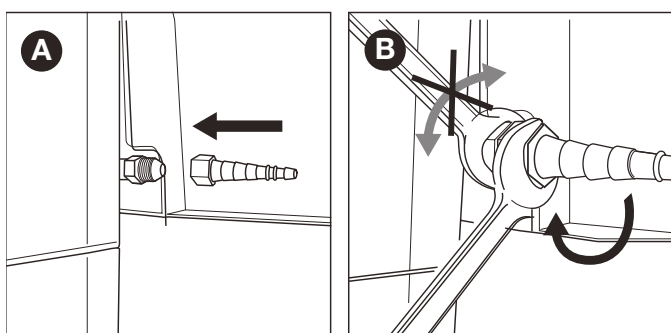
 Jei jūsų šalies lentelėje nėra, naudokite jūsų šalyje taikomus standartus atitinkančią movą.



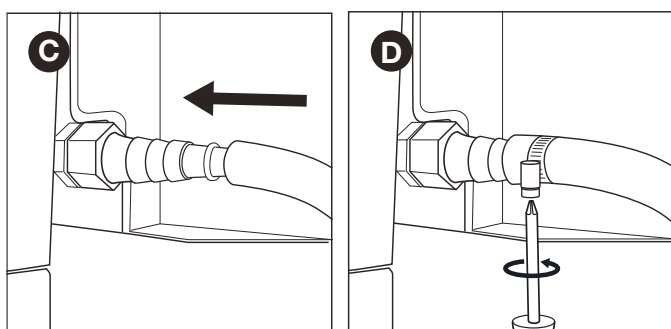
6.3.1 A mova

Reikalingas 19 mm veržliaraktis ir „Phillips“ atsuktuvus.

1. Užsukite movą ant prietaiso dujų vamzdelio (A) ir priveržkite 19 mm veržliarakčiu (B).



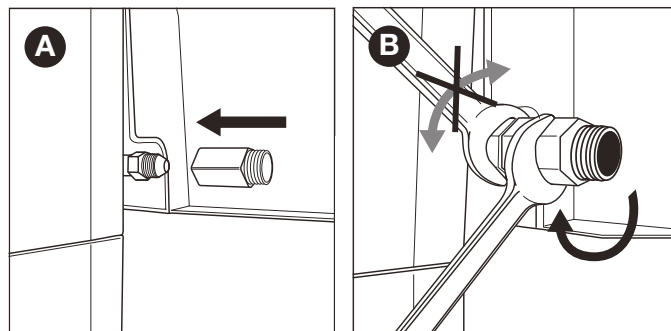
2. Užmaukite žarną ant movos (C) ir „Phillips“ atsuktuvu (D) priveržkite suveržimo žiedą.



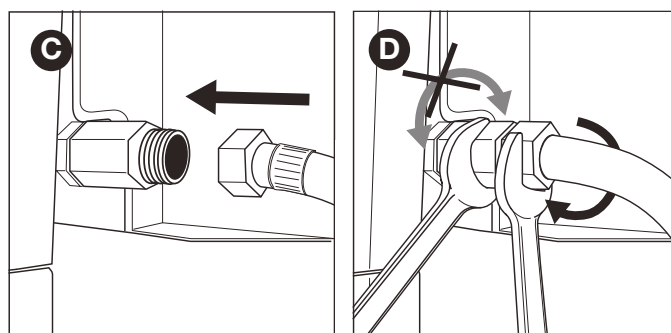
6.3.2 B mova

Reikalingas 22 mm veržliaraktis ir reguliuojamas veržliaraktis.

1. Užsukite movą ant prietaiso dujų vamzdelio (A) ir priveržkite 22 mm veržliarakčiu (B).



2. Prisukite dujų žarną prie movos (C) ir užveržkite dviem veržliarakčiais. Vienu 22 mm veržliarakčiu tvirtai laikykite movą, o reguliuojamu veržliarakčiu priveržkite žarną.

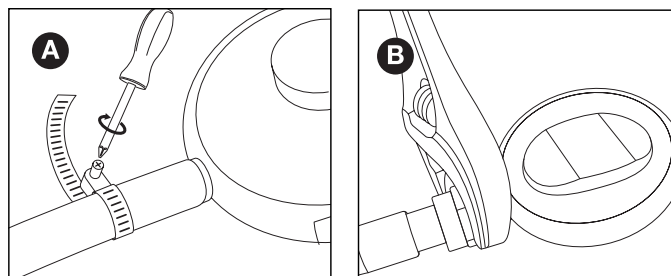


6.4. Prijunkite žarną ir dujų balioną prie reguliatoriaus.

Reikalingas „Phillips“ atsuktuvus ir (arba) reguliuojamas veržliaraktis (priklausomai nuo naudojamo reguliatoriaus tipo).

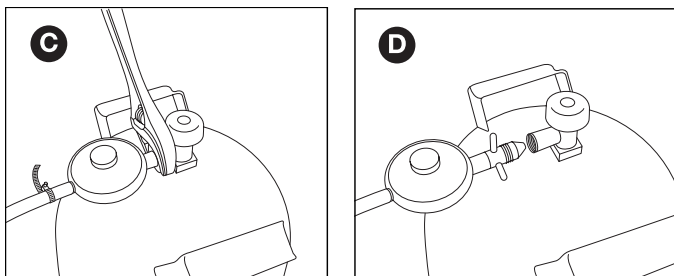
1. Prijunkite žarną prie slėgio reguliatoriaus. Atlikite toliau nurodytus veiksmus.

- Jei žarna yra su suveržimo žiedu, užmaukite žarną ant reguliatoriaus ir „Phillips“ atsuktuvu (A) priveržkite suveržimo žiedą.
- Jei žarna yra su veržle, prisukite žarną prie reguliatoriaus ir reguliuojamu veržliarakčiu (B) priveržkite veržlę.



2. Prie dujų baliono prijunkite slėgio reguliatorių. Atlikite toliau nurodytus veiksmus.

- Jei reguliatorius yra su veržle, reguliatorių prie dujų baliono prisukite sukdami pagal laikrodžio rodyklę ir reguliuojamu veržliarakčiu (C) priveržkite veržlę.



- Jei reguliatorius yra su sriegiu, reguliatorių prie dujų baliono prisukite sukdami prieš laikrodžio rodyklę (D).

⚠ Naudokite tik EN 16129 standartą atitinkančius reguliatorius.

6.5. Dujų baliono keitimas

1. Užsukite dujų tiekimo sklendę, o visas valdymo rankenėles nustatykite į padėtį OFF.
2. Atjunkite tuščią dujų balioną ir prijunkite pilną.
3. Patikrinkite dujų balioną, žarną ir visas dujų jungtis, ar nėra nuotėkio. Žr. 7 skyrių „Dujų nuotėkio patikrinimas“.

⚠ Atkreipkite dėmesį, kad keisdami dujų balioną visada turite būti pakankamai toli nuo užsiliepsnojimo šaltinių.

7. DUJŲ NUOTĖKIO PATIKRINIMAS

7.1. Kodėl reikia tikrinti, ar nėra dujų nuotėkio?

Propano ir butano dujos yra sunkesnės už orą. Tai reiškia, kad nutekėjusios šios dujos neišsisklaidys į šalis toliau nuo prietaiso. Ramiomis dienomis, nutekėjusios dujos gali kauptis prietaise ir aplink jį, o vėliau užsidegti ir sprogti.

7.2. Kada tikrinti, ar nėra dujų nuotėkio?

- Prieš naudojant pirmą kartą arba labai ilgą laiką nenaudojus.
- **⚠** Ar nėra dujų nuotėkio tikrinkite, jei prietaisą surinko tiekėjas.
- Tikrinti turite kiekvieną kartą pakeitę dujinę dalį.
- Bent kartą per metus, geriausia sezono pradžioje.

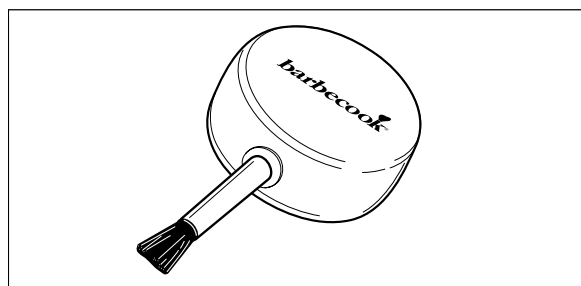
7.3. Saugos nurodymai

- Pastatykite prietaisą lauke, gerai vėdinamoje vietoje. Įsitikinkite, kad šalia prietaiso nėra liepsnos ar šilumos šaltinių.
- Dujų nuotėkiui tikrinti niekada nenaudokite žiebtuvėlio ar degtukų.
- Tikrindami, ar nėra dujų nuotėkio, nerūkykite ir nedekite degiklių.

7.4. Kokių medžiagų reikia?

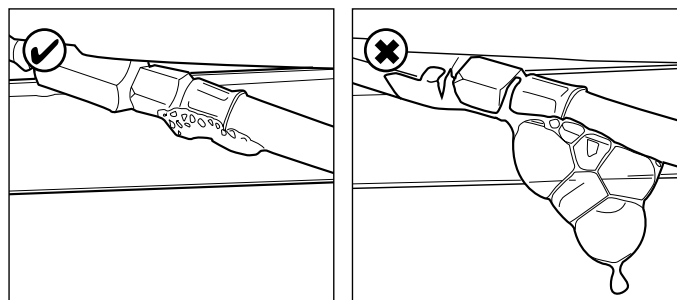
Norint patikrinti, ar nėra dujų nuotėkio, reikalingos toliau nurodytos medžiagos.

- Tikrinimo skystis. Galite naudoti paruoštą naudoti nuotėkio paieškos puršiklį arba vandens (50 %) ir muilo indams plauti (50 %) mišinį.
- Nuotėkio tikrinimo įrankis pateiktas kartu su prietaisu. Šis skystis naudojamas norint susiurbti tikrinimo skystį, kad juo būtų galima patepti norimas patikrinti dujines dalis arba dujų jungtis.



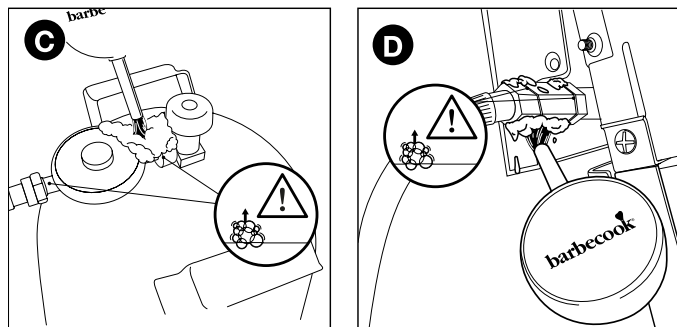
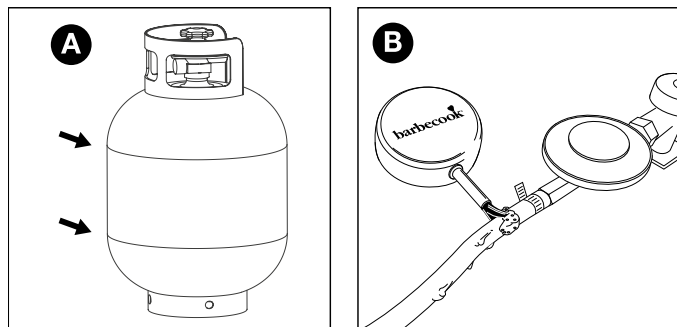
7.5. Dujų nuotėkio patikrinimas

Patikrinti, ar nėra dujų nuotėkio, galite visas dujines dalis ir dujų jungtis patepti tikrinimo skysčiu. Jei tam tikroje dalyje ar ties tam tikra jungtimi kyla dideli burbulai, yra dujų nuotėkis.



Norėdami patikrinti, ar yra dujų nuotėkis, atlikite toliau nurodytus veiksmus.

1. Pastatykite prietaisą lauke.
2. Pasiimkite nuotėkio tikrinimo įrankį ir tikrinimo skystį (nuotėkio paieškos puršiklį arba vandens / muilo indams plauti mišinį)
3. Atidarykite dangtį ir visas valdymo rankenėles nustatykite į padėtį OFF.
4. Šiek tiek atsukite dujų tiekimo sklendę. Norėdami tai padaryti, tik vieną kartą pasukite dujų tiekimo vožtuvą.
5. Nuotėkio tikrinimo įrankiu susiurbkite nedidelį kiekį tikrinimo skysčio ir juo patepkite norimą patikrinti zoną. Reikia patikrinti toliau nurodytas dalis.
 - Dujų baliono suvirinimo siūles (A)
 - Žarną (B)
 - Dujų baliono ir slėgio reguliatoriaus bei slėgio reguliatoriaus ir žarnos (C) jungtis
 - Žarnos ir prietaiso (D) jungtį



⚠ Slėgio reguliatorius ir prietaiso mova gali skirtis nuo paveiksluose pateiktų pavyzdžių.

6. Atlikite toliau nurodytus veiksmus.
 - Aptikę nuotėkį, vadovaukitės 7.6 skyriuje „Esant dujų nuotėkiui“ pateiktais nurodymais.
 - Jei nuotėkio nėra, užsukite dujų tiekimo sklendę, visas dalis kruopščiai nuplaukite vandeniu ir gerai išdžiovinkite.

7.6. Esant dujų nuotėkiui

1. Užsukite dujų tiekimo sklendę ir atlikite toliau nurodytus veiksmus.
 - Pastebėję nuotėkį ties viena iš jungčių, tvirtai priveržkite

atitinkamą jungtį.

- Pastebėję nuotėkį iš dujų baliono arba žarnos, dujų balioną arba žarną pakeiskite.
2. Dar kartą patikrinkite jungtį arba dalį, iš kurios pastebėjote nuotėkį.
 3. Jei nuotėkio pašalinti nepavyko, reikia kreiptis į „Barbecue“ įgaliotąjį atstovą. Kol nuotėkis bus sutvarkytas, prietaisu naudotis draudžiama.



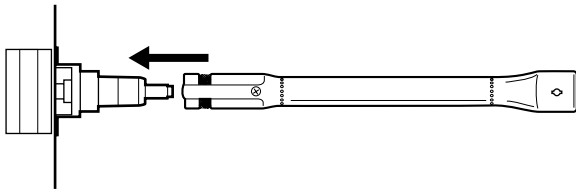
Žr. www.barbecue.com arba netoliese jūsų esančių „Barbecue“ įgaliotojų atstovų sąrašą.

8. PRIETAISO PARUOŠIMAS NAUDOTI

8.1. Kiekvieną kartą prieš naudodami

Kiekvieną kartą naudodami prietaisą turite įsitikinti, kad:

- prietaisas stovi tinkamoje vietoje (Žr. 3.3 skyrių „Tinkamos vietos pasirinkimas“);
- Žarna nesivelka žeme ir neprisilies prie įkaitusių paviršių ar varvančių riebalų;
- Dubuo yra švarus. Dubenį valyti rekomenduojame po kiekvieno naudojimo. (Žr. 11.2 skyrių „Dubens valymas“).
- degiklių ir Venturio vamzdelių nėra užkimšę vabzdžių lizdai arba voratinkliai. (Žr. 11.3 skyrių „Degiklių ir Venturio vamzdelių valymas“).
- degikliai tinkamai sumontuoti. Venturio vamzdeliai turi būti virš dujų vožtuvų angų.



Norėdami būti visiškai tikri, kad dujų jungtis yra tvarkingos, kiekvieną kartą prieš naudodami galite patikrinti, ar iš prietaiso neteka dujos. (Žr. 7 skyrių „Dujų nuotėkio patikrinimas“).

8.2. Prieš naudojant pirmą kartą (arba labai ilgą laiką nenaudojus)

Jei prietaisą naudojate pirmą kartą arba labai ilgą laiką nenaudoję, turite atlikti keletą toliau nurodytų papildomų patikrų.

- Įsitinkite, kad perskaitėte visus šiame vadove pateiktus nurodymus, juos įsidėmėjote ir j juos atsižvelgėte (tik prieš naudodami pirmą kartą).
- Patikrinkite, ar iš prietaiso neteka dujos. (Žr. 7 skyrių „Dujų nuotėkio patikrinimas“).



Ar nėra dujų nuotėkio tikrinkite, jei prietaisą surinko tiekėjas.

- Nuvalykite degiklius ir Venturio vamzdelius (tik labai ilgai nenaudojus). (Žr. 11.3 skyrių „Degiklių ir Venturio vamzdelių valymas“).
- Prieš dėdami ant kepsninės maistą palaukite, kol prietaisas nudegs (tik prieš naudodami pirmą kartą). (Žr. 8.3 skyrių „Prietaiso nudeginimas“).

8.3. Prietaiso nudeginimas

Nudeginus prietaisą prieš pirmą kartą naudojant, galima pašalinti visus galimai po gamybos likusius tepalus. Atlikite toliau nurodytus veiksmus.

1. Uždekite pagrindinius degiklius ir valdymo rankenėles nustatykite į padėtį HIGH. (Žr. 9.2 „Pagrindinių degiklių uždegimas“).
2. Uždarykite dangtį ir palikite prietaisą degti 15 minučių. Ant kepsninės maisto dar nedėkite.
3. Po 15 minučių dangtį atidarykite ir palikite prietaisą degti dar 5 minutes (valdymo rankenėlės vis dar turi būti nustatytos į padėtį HIGH).

4. Po šių 5 minučių prietaisas bus paruoštas naudoti ir ant kepsninės galėsite dėti maistą.

9. DEGIKLIŲ UŽDEGIMAS




Norėdami degiklius uždegti elektriniu uždegikliu, į uždegiklį turite įdėti AA maitinimo elementą. Maitinimo elementas kartu su prietaisu nepateikiamas. Uždegiklio maitinimo elemento skyrius yra prietaiso valdymo skydelyje.

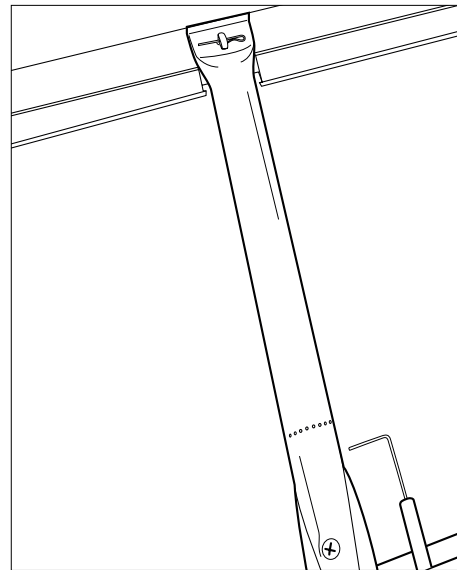
9.1. Saugos nurodymai

- Prieš uždegdami prietaisą, atlikite visas patikras, kaip nurodyta 8 skyriuje „Prietaiso paruošimas naudoti“.
- Kiekvieną kartą degdami degiklį įsitinkite, kad dangtis atidarytas.
- Uždegdami niekada nesilenkite tiesiai virš degiklio.

9.2. Pagrindinių degiklių uždegimas

9.2.1. Uždegiklio naudojimas

1. Atidarykite dangtį ir pagrindinių degiklių valdymo rankenėles nustatykite į padėtį OFF.
2. Jei nėra vienas kitas degiklis dar neuždegtas, atsukite dujų tiekimo sklendę ir palaukite dešimt sekundžių, kol dujos stabilizuosis.
3. Paspauskite degiklio valdymo rankenėlę, nustatykite ją į padėtį HIGH ir palikite nustatytą į šią padėtį. Integruotas uždegiklis skels kibirkštis, kurios uždegs degiklį.  Pirmiausia uždekite vieną pagrindinį degiklį. Vienu metu niekada nedekite visų pagrindinių degiklių.
4. Toliau spauskite uždegiklį ir degiklio su elektrodu valdymo rankenėlę nustatykite į padėtį HIGH.

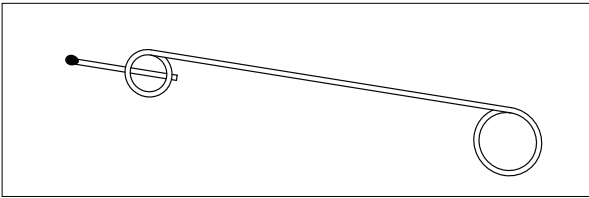


Visada pirmiausia dekite degiklį su elektrodu – priešingu atveju kepsninėje susikaups dujų.

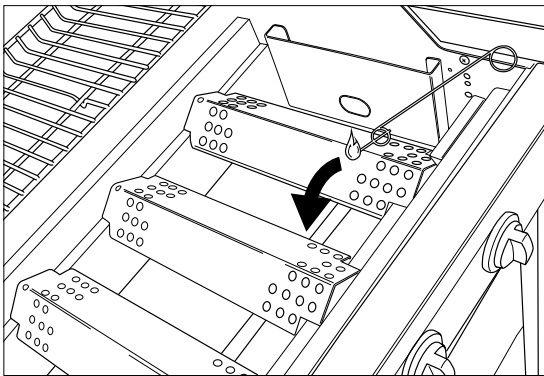
5. Jei po trijų bandymų degiklis neužsidega, degiklio valdymo rankenėlę nustatykite į padėtį OFF, užsukite dujų tiekimo sklendę ir palaukite 5 minutes, kol nutekės susikaupusios dujos.
6. Vėl bandykite uždegti degiklį. Jei degiklis vis tiek neužsidega, bandykite jį uždegti degtuku (žr. 9.2.2 skyrių „Degtuko naudojimas“) arba žr. 14 skyrių „Problemų sprendimas“, kad nustatytumėte problemos priežastį.
7. Uždegę degiklį su elektrodu, galite uždegti kitus degiklius – nustatykite atitinkamas valdymo rankenėles į padėtį HIGH (tada uždegimo mygtuko spausti nereikia).

9.2.2 Degtuko naudojimas

1. Į degtuko laikiklį įdėkite degtuką.



2. Atidarykite dangtį ir pagrindinių degiklių valdymo rankenėles nustatykite į padėtį OFF.
3. Jei nėra vienas kitas degiklis dar neuždegtas, atsukite dujų tiekimo sklendę ir palaukite dešimt sekundžių, kol dujos stabilizuosis.
4. Uždekite degtuką ir laikykite jį maždaug 13 mm atstumu nuo degiklio.



5. Vieno degiklio valdymo rankenėlę nustatykite į padėtį HIGH.



Pirmiausia uždekite vieną pagrindinį degiklį. Vienu metu niekada nedekite visų pagrindinių degiklių.

6. Jei per 5 sekundes degiklis neužsidega, degiklio valdymo rankenėlę nustatykite į padėtį OFF, užsukite dujų tiekimo sklendę ir palaukite 5 minutes, kol nutekės susikaupusios dujos.
7. Vėl bandykite uždegti degiklį. Jei tai nepadeda, žr. 14 skyrių „Problemų sprendimas“, kad nustatytumėte problemos priežastį.
8. Uždegus vieną degiklį, kitus degiklius uždegti galite atitinkamas valdymo rankenėles nustatę į padėtį HIGH.

9.3. Šoninio degiklio uždegimas



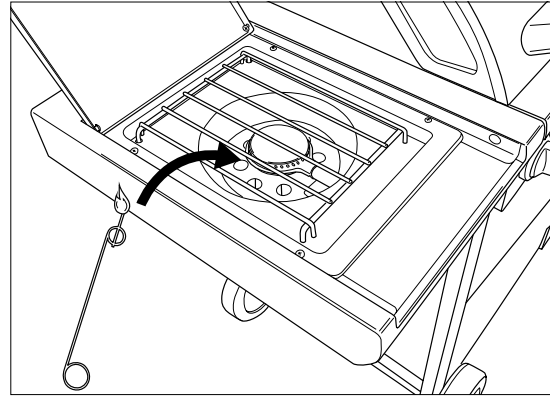
Šoninis degiklis gali atlaikyti tik keptuves, kurių didžiausias svoris – 9 kg, didžiausias skersmuo – 220 mm, o mažiausias skersmuo – 120 mm.

9.3.1. Uždegiklio naudojimas

1. Atidarykite dangtį ir šoninio degiklio valdymo rankenėlę nustatykite į padėtį OFF.
2. Jei nėra vienas kitas degiklis dar neuždegtas, atsukite dujų tiekimo sklendę ir palaukite dešimt sekundžių, kol dujos stabilizuosis.
3. Spauskite uždegiklį, kol pasigirs kibirkščiavimo garsas.
4. Toliau spauskite uždegiklį ir šoninio degiklio rankenėlę nustatykite į padėtį HIGH.
5. Jei po trijų bandymų degiklis neužsidega, degiklio valdymo rankenėlę nustatykite į padėtį OFF, užsukite dujų tiekimo sklendę ir palaukite 5 minutes, kol nutekės susikaupusios dujos.
6. Vėl bandykite uždegti šoninį degiklį. Jei degiklis vis tiek neužsidega, bandykite jį uždegti degtuku (žr. 9.2.2 skyrių „Degtuko naudojimas“) arba žr. 14 skyrių „Problemų sprendimas“, kad nustatytumėte problemos priežastį.

9.3.2 Degtuko naudojimas

1. Į degtuko laikiklį įdėkite degtuką.
2. Atidarykite dangtį ir šoninio degiklio valdymo rankenėlę nustatykite į padėtį OFF.
3. Jei nėra vienas kitas degiklis dar neuždegtas, atsukite dujų tiekimo sklendę ir palaukite dešimt sekundžių, kol dujos stabilizuosis.
4. Uždekite degtuką ir laikykite jį maždaug 13 mm atstumu nuo šoninio degiklio.



5. Šoninio degiklio valdymo rankenėlę nustatykite į padėtį HIGH.
6. Jei per 5 sekundes šoninis degiklis neužsidega, degiklio valdymo rankenėlę nustatykite į padėtį OFF, užsukite dujų tiekimo sklendę ir palaukite 5 minutes, kol nutekės susikaupusios dujos.
7. Vėl bandykite uždegti šoninį degiklį. Jei tai nepadeda, žr. 14 skyrių „Problemų sprendimas“, kad nustatytumėte problemos priežastį.

9.4. Degiklių išjungimas

Degiklių kurį laiką nenaudojant, juos reikia išjungti. Atlikite toliau nurodytus veiksmus.

1. Užsukite dujų tiekimo sklendę.
2. Degiklių valdymo rankenėles nustatykite į padėtį OFF.



Pirmiausia užsukdami dujų tiekimo sklendę užtikriniate, kad prietaise neliks dujų.

9.5. Pakartotinis degiklių uždegimas

Jei naudojimo metu degiklis užgęsta, atlikite toliau nurodytus veiksmus.

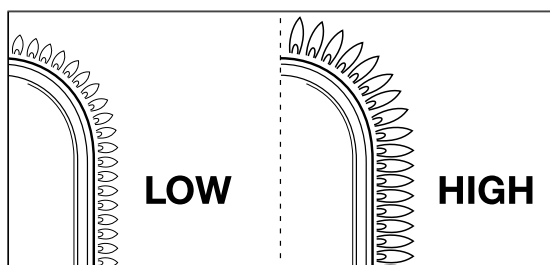
1. Atidarykite dangtį ir užsukite dujų tiekimo sklendę.
2. Visas valdymo rankenėles nustatykite į padėtį OFF ir palaukite 5 minutes, kol nutekės susikaupusios dujos.
3. Vėl uždekite degiklį (-ius), kaip nurodyta 9.2.1 skyriuje „Uždegiklio naudojimas“.

9.6. Liepsnų tikrinimas

Kiekvieną kartą uždegus degiklį, reikia patikrinti liepsnas. Puikios kokybės liepsna bus beveik mėlynos spalvos su šiek tiek geltona viršūne. Sporadiškai geltonos liepsnos yra įprastos ir saugios. Iškilus problemų su liepsna, imkitės vienos iš toliau nurodytų priemonių joms pašalinti.

Liepsnos tipas	Reikiami atlikti veiksmai
Žema ir visiškai geltona	<ol style="list-style-type: none">1. Nedelsiant užsukite dujų tiekimo sklendę, o visas valdymo rankenėles nustatykite į padėtį OFF.2. Žr. 14 skyrių „Problemų sprendimas“, kad nustatytumėte problemos priežastį. Greičiausiai užsikimšo Venturio vamzdeliai.

Liepsnos tipas	Reikiami atlikti veiksmai
Aukštesnė už dubenį	<ol style="list-style-type: none"> 1. Nedelsiant užsukite dujų tiekimo sklendę, o visas valdymo rankenėles nustatykite į padėtį OFF. 2. Palaukite 5 minutes, kol nutekės susikaupusios dujos. 3. Vėl uždekite degiklį (-ius). 4. Jei atlikus šiuos veiksmus problemos išspręsti nepavyksta, žr. 14 skyrių „Problemų sprendimas“, kad nustatytumėte priežastį.



10. NAUDINGI PATARIMAI IR GUDRYBĖS

10.1. Prietaiso įkaitinimas

Įkaitinus prietaisą užtikrinama, kad uždėjus maistą kepsninė bus pakankamai įkaitusi. Atlikite toliau nurodytus veiksmus.

1. Uždekite degiklį (-ius) ir valdymo rankenėlę (-es) nustatykite į padėtį HIGH.
2. Uždarykite dangtį ir palikite prietaisą degti dešimt minučių.
3. Po dešimties minučių dangtį atidarykite ir dėkite maistą ant kepsninės.
4. Jei norite mažesnės šilumos, valdymo rankenėlę (-es) nustatykite ties mažesne šiluma.

10.2. Ką daryti, kad neliptų maistas

Norėdami, kad maistas neliptų prie kepsninės, atlikite toliau nurodytus veiksmus.

- Prieš dėdami maistą ant kepsninės, teptuku šiek tiek patepkite jį aliejumi. Taip pat aliejumi galite patepti kepsninę.
- Įkaitinkite prietaisą. Kuo kepsninė bus karštesnė, kai ant jos dėsite maistą, tuo mažesnė bus tikimybė, kad jis prilips.
- Maisto nevarykite per greitai. Pirmiausia palaukite, kol kepsninė gerai įšils.

10.3. Tiesioginis ir netiesioginis kepimas

Priklausomai nuo norimo kepti maisto tipo ir kepimo būdo, maistą kepti galite tiesiogiai arba netiesiogiai.

Būdas	Aprašas	Naudojimas
Tiesiogiai	Dėkite maistą iš karto virš uždegto degiklio, degiklio valdymo rankenėlę pasirinkite didelę temperatūrą ir neuždarykite dangčio.	Mėsos ir daržovių skrudinimas
Netiesiogiai	Padėkite maistą šalia uždegto degiklio, valdymo rankenėlę pasirinkite vidutinę / mažą temperatūrą ir uždarykite dangtį.	Apkepkite mėsą arba toliau kepkite apskrudintą mėsą.

Kepdami uždare dangtį, nuolat stebėkite dangčio termometrą, kad užtikrintumėte, jog prietaisas neįkais per daug. Žr. 10.5 skyrių „Temperatūros tikrinimas“.

10.4. Kepimas uždarius dangtį

Maistą kepdami uždarius dangtį, yra daugybė privalumų.

- Kepsninės temperatūra išlieka aukštesnė ir pastovesnė.
- Maistą reikia gaminti trumpiau, o jis išlieka sultingesnis.
- Įvyksta mažiau užsiliepsnojimų ir dujų sąnaudos būna mažesnės.

Kepdami uždare dangtį, nuolat stebėkite dangčio termometrą, kad užtikrintumėte, jog prietaisas neįkais per daug. Žr. 10.5 skyrių „Temperatūros tikrinimas“.

10.5. Temperatūros tikrinimas

Prietaise sumontuoti galingi degikliai, kas reiškia, jog jis greitai įkais ir palaikys

pastovią temperatūrą. Tačiau kepdami dangtį uždare, turėsite užtikrinti, kad prietaisas neįkaistų per daug. Reikės reguliariai stebėti dangčio termometrą ir atsižvelgti į toliau nurodytas rekomendacijas.

- Įprasta darbinė temperatūra siekia apie 210 °C. Jei temperatūra aukštesnė, kyla varvėjimo pavojus ir gali užsidegti priekapę riebalai.
- Temperatūra ilgiau nei penkias minutes turi neviršyti 300 °C. Priešingu atveju kyla pavojus, kad prietaisas bus pažeistas ir deformuosis.

Prietaisui įkaitus per daug, atidarykite dangtį ir palaukite, kol prietaisas atvės, tada parinkite mažesnę degiklių šilumą.

10.6. Pasinaudojimas šilumos zonomis

Uždegus visus degiklius, degiklių dangteliai kuo įmanoma tolygiau paskirsto šilumą po kepsninę. Nors šiluma ir paskirstoma kuo įmanoma tolygiau, vienos zonos bus šiltesnės už kitas. Pasinaudokite šiomis zonomis, kad puikiai iškeptumėte maistą:

Zona	Šilta	Skirta naudoti
Skirta	Šilta	Subtiliam maistui kepti (krevetėms, žuvisms ir t. t.)
Vidurys	Šiltesnė	Maisto produktų, kuriuos reikia ilgiau gaminti ruošimas (dešrelės, vištiena ir t. t.)
Galas	Šilčiausia	Mėsos ir daržovių skrudinimas

Šilumos zonas taip pat galite sukurti sureguliuavę degiklių galią. Pavyzdžiui, degiklį galima nustatyti mažesniu lygiu ir zoną virš degiklio panaudoti subtiliam maistui arba ilgiau ruošiamam maistui gaminti.

10.7. Kaip išvengti užsiliepsnojimų

Kepant ant kepsninės gali pasitaikyti užsiliepsnojimų. Tai įprastas dalykas. Tačiau kai užsiliepsnojimai yra pernelyg dažni, padidėja prietaiso temperatūra ir gali užsidegti susikaupę riebalai.

Toliau nurodyta, kaip išvengti užsiliepsnojimų.

- Prieš pradėdami kepti įsitikinkite, kad dubuo švarus. Žr. 11.2 skyrių „Dubens valymas“.
- Reguliariai tikrinkite, ar riebalų nuvarvėjimo anga neužsikimšusi ir (arba) nepripildęs riebalų nuvarvėjimo stalčius.
- Kepdami nuo mėsos nupjaukite riebalų perteklių, uždarykite dangtį ir degikliams nustatykite vidutinę arba mažą šilumą.

11. PRIETAISO PRIEŽIŪRA

11.1. Kepsninės valymas

Kepsninę rekomenduojame valyti po kiekvieno naudojimo, tam panaudojant „Barbecook“ priedą.

- ☀️ Kepsninę taip pat galite valyti švelnia valymo priemone arba natrio hidrokarbonatu. Kepsninei valyti niekada nenaudokite orkaitės valiklių.

11.2. Dubens valymas

Dubenį rekomenduojame valyti po kiekvieno naudojimo, tam panaudojant „Barbecook“ priedą, metalinę kempinėle ir abrazyvinę valymo priemonę. Šias priemones naudokite taip pat, kaip ir valydami kepsninę.

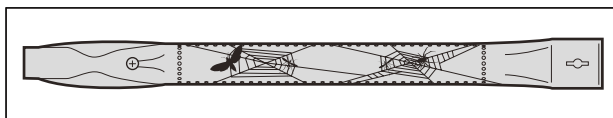
- ⚠️ Nenaudokite aštrių daiktų ir nesutrenkite prietaiso į kietus paviršius.
- ⚠️ Nepilkite šaltų skysčių, kol prietaisas dar yra įkaitęs.

11.3. Degiklių ir Venturio vamzdelių valymas

11.3.1. Kodėl reikia valyti degiklius ir Venturio vamzdelius?

Degikliuose ir Venturio vamzdeliuose vorai ir vabzdžiai gali primegti tinklų arba įsirengti lizdus ir užkimšti dujų tiekimą į degiklius. Pasekmės:

- gali nepavykti uždegti degiklių. Jei degiklius ir pavyktų uždegti, susidarys rūkstančios, geltonos spalvos liepsnos.
- Dujos gali užsidegti už Venturio vamzdelių ribų ir susilyginti su valdymo rankenėlėmis. Tokios liepsnos vadinamos atbulinėmis liepsnomis ir gali sunkiai sužaloti bei pridaryti materialinės žalos.



- 📌 Užsikimšusių degiklių ir Venturio vamzdelių pridaryta žala laikoma prastos priežiūros požymiu ir jai garantija netaikoma.

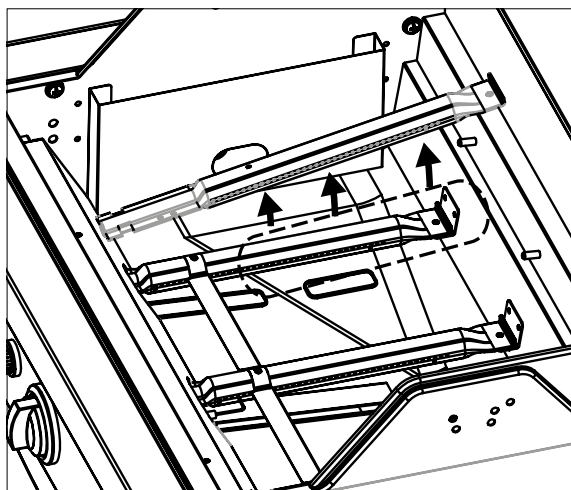
11.3.2. Kada reikia valyti degiklius ir Venturio vamzdelius?

Prietaiso degiklius ir Venturio vamzdelius valykite taip, kaip nurodyta toliau.

- Prieš naudojant pirmą kartą po to, kai prietaisas buvo labai ilgą laiką nenaudotas.
- Bent du kartus per metus, vieną kartą sezono pradžioje.

11.3.3. Degiklių ir Venturio vamzdelių valymas

1. Išimkite degiklius iš prietaiso, kaip parodyta paveiksluose. Pastebėjus, kad degiklis pažeistas, jį reikia pakeisti.



2. Degiklius ir Venturio vamzdelius valykite nedideliu savadarbės vamzdelių valymo priemone šepetėliu (išlankstyta sąvaržėle, vamzdžių šepetėliu ir t. t.).
3. Vėl įstatykite degiklius. Įsitinkite, kad Venturio vamzdeliai yra virš dujų vožtuvų angų.

11.4. Emalio, nerūdijančiojo plieno ir miltelinio dažymo dalių priežiūra

Prietaisas sudarytas iš emalio, nerūdijančiojo plieno ir miltelinio dažymo dalių. Kiekvieną medžiagą reikia prižiūrėti skirtingai, kaip nurodyta toliau.

Medžiaga	Kaip prižiūrėti šią medžiagą
Emalis	<ul style="list-style-type: none">• Nenaudokite aštrių daiktų ir nesutrenkite prietaiso į kietus paviršius.• Nepilkite šaltų skysčių, kol prietaisas dar yra įkaitęs.• Galite naudoti metalines kempinėles ir abrazyvinius valymo produktus.
Nerūdijantysis plienas	<ul style="list-style-type: none">• Nenaudokite agresyvių, abrazyvinių arba metalo valymo priemonių.• Naudokite švelnias valymo priemones ir nesukubėkite nuvalyti nuo plieno, kad pasireikštų poveikis.• Naudokite minkštą kempinę arba šluostę.• Nuvalę prietaisą gerai nuplaukite ir prieš padėdami laikyti palaukite, kol visiškai išdžius.
Miltelinis dažymas	<ul style="list-style-type: none">• Nenaudokite aštrių daiktų. Naudokite švelnius valymo produktus ir minkštą kempinę arba šluostę.• Nuvalę prietaisą gerai nuplaukite ir prieš padėdami laikyti palaukite, kol visiškai išdžius.

- ⚠️ Kad ant nerūdijančiojo plieno dalių neatsirastų rūdžių, geriausia vengti sąlyčio su chloru, druska ir geležimi.
- ⚠️ Žala, atsiradusi nesilaikius šių nurodymų, laikoma prastos priežiūros požymiu ir jai garantija netaikoma.

Dalių sąrašą, iš kurių jūsų prietaisas surinktas, rasite prietaiso išskleistame brėžinyje (antroje vadovo dalyje). Šiame sąraše pateiktas simbolis, kuriuo nurodoma kiekvienos dalies medžiaga, kad žinotumėte, kaip tam tikrą dalį prižiūrėti. Dalių sąraše naudojami toliau nurodyti simboliai.

Simbolis	Medžiaga
●	Emalis
■	Nerūdijantysis plienas
★	Miltelinis dažymas

11.5. Prietaiso laikymas

Jei prietaisą ilgą laiką ketinate nenaudoti, laikykite jį sausoje vietoje. Prieš padėdami prietaisą laikyti, atlikite toliau nurodytus veiksmus.

- Atjunkite dujų balioną. Prietaiso niekada nelaikykite patalpų viduje (net ir garaže ar pašiūrėje), jei prie jo vis dar prijungtas dujų balionas.
- Nuvalykite degiklius ir groteles – groteles iššepkite aliejumi ir apvyniokite popieriumi.
- Iš uždegiklio išimkite AA maitinimo elementą.

- Prietaisą uždenkite „Barbecook“ uždangalu. Užregistruokite prietaisą svetainėje www.barbecook.com ir sužinokite, kokio uždangalo jums reikia.

11.6. Dujų balionų laikymas

Šie nurodymai taikomi tiek tuštiems, tiek ir pilniems dujų balionams.

- Dujų balionus visada laikykite ne namuose, bet gerai vėdinamoje vietoje. Pasirūpinkite, kad balionai būtų apsaugoti nuo aukštos temperatūros arba tiesioginių saulės spindulių.
- Dujų baliono niekada nelaikykite tokioje vietoje, kurioje jis gali per daug įkaisti (pvz., automobilyje, valtyje ir t. t.).
- Dujų baliono arba atsarginio dujų baliono niekada nelaikykite prietaiso spintoje.
- Atsarginio dujų baliono niekada nelaikykite šalia naudojamo dujinio prietaiso.
- Dujų balionus visada laikykite vaikams nepasiekiamoje vietoje.
- Dujų balionus visada laikykite ir transportuokite vertikaliai.

11.7. Atsarginių dalių užsakymas

Ugnies arba didelio karščio veikiamas dalis kartais reikės pakeisti. Toliau nurodyta, kaip užsisakyti atsarginių dalių.

1. Visų nuorodų numerių sąrašas pateiktas po išskleistais brėžiniais antroje šio vadovo dalyje ir svetainėje www.barbecook.com.



Jei prietaisą užregistravote internete, tinkamas sąrašas bus rodomas automatiškai.

2. Užsisakykite atsarginę dalį pardavimo vietoje. Galite užsisakyti tiek dalis, kurioms taikoma garantija, tiek ir dalis, kurioms garantija netaikoma.

12. GARANTIJA

12.1. Taikoma

Jūsų prietaisui nuo įsigijimo datos taikoma dvejų metų garantija. Ši garantija taikoma visiems gamybos defektams, bet tik toliau nurodytomis sąlygomis.

- Jei prietaisą naudojote, surinkote ir prižiūrėjote pagal šiam vadove pateiktus nurodymus. Žala, atsiradusi netinkamai naudojus, surinkus ar netinkamai prižiūrėjus, gamybos defektu nelaikoma.
- Galite pateikti kvitą ir unikalų prietaiso serijos numerį. Ši

serijos numerį sudaro 16 skaitmenų. Numeris pateiktas toliau nurodytose vietose.

- Ant šio vadovo viršelio.
- Ant pakuotės, kuri buvo pateikta kartu su prietaisu.
- Apatinio priekinio skydo viduje.
- Garantija taikoma tik naudojant asmeninės reikmės.
- „Barbecook“ kokybės užtikrinimo skyrius turi patvirtinti, kad dalys yra sugedusios ir sugedo naudojus įprastai, tinkamai surinkus ir prižiūrėjus.
- Neatitinkat vienos iš šių sąlygų, garantija netaikoma nebus. Visais atvejais garantija taikoma tik sugedusių dalių remonto arba keitimo darbams.

12.2. Netaikoma

Toliau nurodytai žalai ir defektams garantija netaikoma.

- Tiesiogiai ugnies arba didelio karščio veikiamų įprastų dalių nusidėvėjimui (rūdys, deformacija, pakitusi spalva ir t. t.). Kartais šias dalis reikės pakeisti.
- Vizualiniai neatitikimai, būdingi gamybos procesui. Šie neatitikimai gamybos defektais nelaikomi.
- Bet kokio tipo žalai, atsiradusiai netinkamai prižiūrėjus, laikius, surinkus arba modifikavus iš anksto surinktas dalis.
- Bet kokio tipo žalai, atsiradusiai netinkamai naudojus prietaisą (ne pagal šiame vadove pateiktus nurodymus, komerciniais tikslais ir t. t.).
- Bet kokio tipo kaip pasekmei kilusiai žalai, atsiradusiai neatsargiai arba netinkamai naudojus prietaisą.
- Rūdims arba spalvos pakitimams, atsiradusiems dėl išorinių veiksnių, naudojus agresyvias valymo priemones, chloro poveikio ir t. t. Tokia žala gamybos defektu nelaikoma.

13. TECHNINĖ INFORMACIJA

13.1. Tipo etiketė

Tipo etiketėje pateikta visa prietaiso techninė informacija.

Numeris pateiktas toliau nurodytose vietose.

- Antroje šio vadovo dalyje.
- Apatinio priekinio skydo viduje.

13.2. Purkštukų skersmenys

- Pagrindinis degiklis: 1 mm
- Šoninis degiklis: 0,75 mm

14. PROBLEMŲ SPRENDIMAS

Problema	Galimos priežastys	Sprendimo būdai
Nepakankama temperatūra	<ul style="list-style-type: none"> • Neatsukta dujų tiekimo sklendė • Venturio vamzdeliai yra ne virš dujų vožtuvų angų • Užsikimšę degiklio angos • Tuščias (beveik) dujų balionas • Slėgio regulatorius prie baliono ir (arba) žarnos prijungtas netinkamai 	<ul style="list-style-type: none"> • Atsukite dujų tiekimo sklendę • Perkelkite Venturio vamzdelius virš dujų vožtuvų angų • Nuvalykite degiklio angas arba pakeiskite degiklius • Pakeiskite dujų balioną • Vėl prijunkite slėgio regulatorių prie baliono ir (arba) žarnos
Per karšta ir (arba) įvyksta užsiliepsnojimai	<ul style="list-style-type: none"> • Per riebus maistas • Užsikimšusios riebalų nuvarvėjimo angos, dubenyje ir (arba) ant degiklių susikaupę riebalų • Per aukšta temperatūra 	<ul style="list-style-type: none"> • Nupjaukite riebalų perteklių arba parinkite mažesnę degiklių temperatūrą • Išvalykite riebalų nuvarvėjimo angą, dubenį ir degiklius • Pasirinkite mažesnę degiklių temperatūrą ir (arba) kepkite netiesiogiai


Problema	Galimos priežastys	Sprendimo būdai
Netolygiai po kepsninės paviršių pasiskirsčiusi šiluma	<ul style="list-style-type: none"> Nedidelis šilumos skirtumas yra įprastas dalykas; žr. 1.7 skyrių „Efektyvus šilumos naudojimas“ ir 10.6 skyrių „Pasinaudojimas šilumos zonomis“. Toliau nurodytos galimos didelių šilumos skirtumų priežastys. Prietaisas neįkaitintas 	<ul style="list-style-type: none"> Įkaitinkite prietaisą
Geltonos spalvos liepsnos	<ul style="list-style-type: none"> Užsikimšę degikliai arba Venturio vamzdeliai Ant degiklių yra druskos Prie prietaiso prijungtas prie butano dujų balionas 	<ul style="list-style-type: none"> Nuvalykite degiklius ir išvalykite Venturio vamzdelius Nuvalykite degiklius Prie prietaiso prijunkite propano dujų balioną ir naudokite tinkamą slėgio reguliatorių
Ne viso dydžio liepsna	<ul style="list-style-type: none"> Užsikimšęs, pradurtas arba surūdijęs degiklis 	<ul style="list-style-type: none"> Nuvalykite arba pakeiskite degiklį
Atbulinė liepsna (liepsna už Venturio vamzdelių ribų / ties valdymo rankenėlėmis)	<ul style="list-style-type: none"> Užsikimšę degikliai arba Venturio vamzdeliai 	<ul style="list-style-type: none"> Užsukite dujų tiekimo sklendę, o degiklius nustatykite į padėtį OFF. Palaukite, kol prietaisas atvės. Nuvalykite degiklius ir išvalykite Venturio vamzdelius.
Liepsna aukštesnė už dubens kraštą	<ul style="list-style-type: none"> Vėjas Tuščias (beveik) dujų balionas Dubenyje ir (arba) ant degiklių susikaupė riebalų 	<ul style="list-style-type: none"> Pasukite prietaiso galą į vėjo pusę Pakeiskite dujų balioną Išvalykite dubenį ir nuvalykite degiklius
Degiklis švilpia, kai nustatyta padėtis LOW	<ul style="list-style-type: none"> Užterštas dujų purkštukas, Venturio vamzdelis ir (arba) degiklis 	<ul style="list-style-type: none"> Išvalykite dujų purkštuką, Venturio vamzdelį ir (arba) nuvalykite degiklį
Nepavyksta uždegti degiklio (naudojant uždegiklį ir degtuką)	<ul style="list-style-type: none"> Užsikimšęs degiklis arba Venturio vamzdelis Netiekiamos dujos 	<ul style="list-style-type: none"> Nuvalykite degiklį ir išvalykite Venturio vamzdelį Atsukite dujų tiekimo sklendę ir paspauskite slėgio reguliatoriaus saugos mygtuką (yra ne visuose reguliatoriuose)
Nepavyksta uždegti degiklių naudojant uždegiklį	<ul style="list-style-type: none"> Neįdėtas maitinimo elementas arba maitinimo elementas įdėtas netinkamai Prieš tai nebuvo uždegtas vidurinis degiklis Netinkamai praveisti uždegiklio laidai Pažeistas elektrodas Netinkamas įžeminimas Sugedęs uždegiklis 	<ul style="list-style-type: none"> Įdėkite maitinimo elementą iš naujo / įdėkite maitinimo elementą atsižvelgdami į teisingą poliškumą Pirmiausia uždekite vidurinį degiklį Patikrinkite visas uždegiklio jungtis ir prijunkite iš naujo Pakeiskite elektrodą Patikrinkite elektrodus, degiklius ir uždegiklį bei surinkite iš naujo Pakeiskite uždegiklį
Neskeliamos kibirkštys arba neskleidžiamas garsas paspaudus uždegiklį	<ul style="list-style-type: none"> Neįdėtas maitinimo elementas arba maitinimo elementas įdėtas netinkamai Išsiekvojęs maitinimo elementas Netinkamai įstatytas uždegiklio mygtukas Sugedęs kibirkščių generatorius 	<ul style="list-style-type: none"> Įdėkite maitinimo elementą iš naujo / įdėkite maitinimo elementą atsižvelgdami į teisingą poliškumą Pakeiskite maitinimo elementą Iš naujo įstatykite uždegiklio mygtuką Pakeiskite kibirkščių generatorių
Spaudžiant uždegiklį skleidžiamas tik garsas (neskeliamos kibirkštys)	<ul style="list-style-type: none"> Netinkamas įžeminimas Degiklis ir elektrodas per toli vienas nuo kito 	<ul style="list-style-type: none"> Iš naujo prijunkite kibirkščių generatorių ir elektrodus Šiek tiek palenkite elektrodą, kad jis priartėtų prie degiklio
Kibirkštys matomos, bet nepasiekia degiklių	<ul style="list-style-type: none"> Gedimas laiduose 	<ul style="list-style-type: none"> Pakeiskite laidus
Kibirkštys matomos, bet ne ties visais elektrodais ir (arba) nėra pakankamai stiprios	<ul style="list-style-type: none"> Netinkamas įžeminimas Išsiekvojęs (beveik) maitinimo elementas Drėgni arba sugedę elektrodai 	<ul style="list-style-type: none"> Iš naujo prijunkite kibirkščių generatorių ir elektrodus Pakeiskite maitinimo elementą Nusausinkite elektrodus virtuviniu popieriumi arba pakeiskite elektrodus


ET – KASUTUSJUHEND

1. REGISTREERIGE OMA SEADE

Täname, et ostsite Barbecooki grilli Loodame, et naudite selle kasutamist pikema aja jooksul! Paljude eeliste kasutamiseks saate oma kogemusi optimeerida, kui registreerite oma grilli veebis.

- Saate juurdepääsu täielikule veebipõhisele kasutusjuhendile ja saate teada üksikasju oma seadme kohta.
- Pakume teile personaalset müügijärgset teenindust varuosade kiireks ja hõlpsaks leidmiseks ja tellimiseks. See võimaldab teil garantiiteenust maksimaalselt kasutada.
- Teid teavitatakse tooteuudendustest.
- Saate teada palju uusi näpunäiteid.


 Lisateavet seadme registreerimise kohta leiate aadressilt www.barbecook.com.

 Barbecook austab teie privaatsust. Teie andmeid ei müüda, levitata ega jagata kolmanda osapoolega.

2. KÄESOLEVAST JUHENDIST

Kasutusjuhend koosneb kahest osast 1. osas on kokkupaneku, kasutamise, hoolduse ja garantii üldised juhised.


2. osas (algus leheküljelt 84) on illustratsioonid, seadme osade loendid ja koostejoonised.

 Kui kasutusjuhendis on mõni konkreetne juhised, siis suunatakse teid sellele pliiatsi piktogrammiga.

3. OLULISED OHUTUSJUHISED

3.1. Lugege ja järgige neid juhiseid


Enne seadme kasutamist lugege juhiseid Järgige alati hoolikalt juhiseid. Seadme kokkupanek või kasutamine juhistest erineval viisil võib põhjustada tule- ja varakahju.

 Juhiste järgimata jätmise tagajärjel tekkinud kahju (ebaõige kokkupanemine, väärkasutamine, ebaõige hooldus jne) ei kuulu garantii alla.

3.2. Olge gaasi kasutamisel ettevaatlik

Gaasiga töötamine on ohutu, kui rakendate ettevaatusabinõusid:

- Hoidke gaasiballooni väljaspool hoonet hästiventileeritavas kohas. Hoidke ballooni kõrge temperatuuri ja otsese päikesevalguse eest.
- Ärge hoidke gaasiballooni ja varuballooni seadme kapis.
- Ärge hoidke gaasi varuballooni kasutatava gaasiseadme läheduses.
- Pärast kasutamist sulgege alati gaasiballooni kraan.
- Ärge suitsetage gaasiseadme ja tühja või täis gaasiballooni läheduses.

 Kui tunnete gaasilõhna, sulgege kohe gaasikraan, kustutage kõik leegid ja avage seadme kaas. Kui lõhn püsib, helistage oma gaasitarbijale või päästeteenistusse.

3.3. Sobiva paigalduskoha valimine

Kasutage seadet ainult väljas. Kui kasutate seadet siseruumis, isegi garaazhis või kuuris, võib tekkida vingumürgituse oht. Paigalduskoha valimisel arvestage järgmisega.(:)

Paigaldage seade hoonest vähemalt kolme meetri kaugusele avatud, hästi ventileeritavasse kohta.

- Veenduge, et põleti ja kapi ventilatsioonivade juurde tuleks alati palju ja takistusteta õhku.
- Ärge paigaldage seadet väljaulatava rajatise (veranda, varjualune vmt) või taimelõhede alla.
- Paigaldage seade tasasele ja stabiilsele pinnale. Ärge paigaldage seadet liikuvale sõidukile (paat, haagis vm).

3.4. Ohutusjuhised

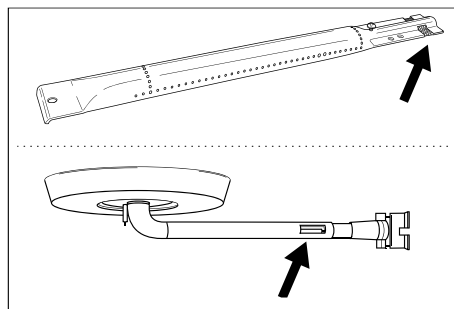
- Kasutage ainult väljas.
- Enne kasutamist lugege juhiseid.
- Ärge liigutage seadet kasutamise ajal.
- Ärge jätke seadet kasutamise ajal järelevalveta, eriti kui läheduses on lapsi või loomi.
- HOIATUS! Puudutatavad osad võivad väga kuumaks muutuda. Hoidke väikelapsed eemal.
- Kuumade osade (kaas, grill jne) puudutamiseks kasutage sobivat kaitset.
- Hoidke seadet kasutamise ajal tuleohtlikust materjalist eemal.
- Seadme kasutamise ajal hoidke tuleohtlikku materjali, vedelikku ja lahustuvaid esemeid ohutus kauguses.
- Ärge kasutage gaasiseadmes puitu, puusütt, laavakivi ega keraamilisi brikette.
- Ärge kasutage seadet alkoholi või narkootikumide mõju all.
- Pärast kasutamist sulgege gaasikraan.
- Ärge modifitseerige seadet.

4. KORDUVAD MÕISTED

Juhendi selles osas on toodud mõne vähem tuttava mõiste seletus. Neid mõisteid kasutatakse kasutusjuhendi erinevate teemade seletustes.

4.1. Venturi torud

Venturi torud on väikesed torud, mis on kinnitatud põletite sisselaskeava juurde. Venturi torude küljel on ava. See on nähtav põhi- ja olemasolul ka külgpõletitel




Gaas liigub läbi Venturi torude põletitesse. Gaas seguneb külgava abil õhuga (ja seega ka hapnikuga). See on korraliku põlemise jaoks hädavajalik – selleks on vaja õiget gaasi ja hapniku segu.

4.2. Põletikaas

Seadme põletil on ülaosas kaas. See kaitseb põletit tilkuvast rasvast. Kaane küljel olevad kaetud avad jaotavad grilli kuumuse nii, et see kuumeneks kiiremini ja ühtlasemalt.

4.3. Email

Seadme mõni osa on kaetud sulaklaasikihiga, mida nimetatakse ka emailiks. Email kaitseb alusmetalli korrosiooni eest. Email on hea kvaliteediga materjal, korrosioonikindel, ei lagune kõrgel temperatuuril ja seda on väga lihtne hooldada.

 Kuna email on vähem elastne kui metall, millele see on kantud, võib email seadme vale kasutamise korral puruneda. Selle probleemi vältimiseks olge emailitud osade kokkupanemisel ettevaatlik ja hooldage emailpinda alati käesolevas juhendis toodud juhiste kohaselt.

4.4. Äkksüttimine

Äkksüttimiseks on grillimise ajal kausist eralduvad leegipahvakud. Tavaliselt on need tingitud rasva või marinaadi tilkumisest.

5. SEADME KOKKUPANEMINE


5.1. Ohutusjuhised


- Ärge tehke kokkupanemise käigus seadme juures muudatusi. Tootja poolt eelpaigaldatud ja/või pitseeritud osi ei tohi modifitseerida, kuna see põhjustab ohtu.
- Järgige alati hoolikalt juhiseid.
- Kasutaja vastutab seadme õige paigalduse eest. Ebaõige kokkupaneku tagajärjel tekkinud kahju ei ole garantiiga kaetud.


5.2. Seadme kokkupanemine


Teil on vaja Phillipsi kruvikeerajat, lapikruvikeerajat, ja AA-patareid (elektrisüüteri jaoks). Patareid ei ole seadmega kaasas.

1. Paigaldage seade tasasele ja stabiilsele pinnale.
2. Pange seade kokku koostejooniste kohaselt.

 Koostejoonised leiate kasutusjuhendi teisest osast, pärast seadme laotusjoonist (vt lk 86).

 Olge emailitud osade kokkupanemisel ettevaatlik. Tööriist ja kruvid võivad emaili kahjustada. Kruviavasid ümbritseva emaili kaitsmiseks kasutage kaasasolevaid fiiberseibe.

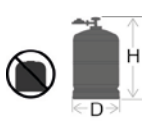

 Blisterpakendis võib olla rohkem kruvisid kui vaja, sel juhul jääb pärast kokkupanekut mõni kruvi üle.


 Pakendis on avariikomplekt koos varuosadega (kruvid, poldid, fiiberseibid jms), mida saate kasutada, kui mõni osa kaotsi läheb või puruneb.


6. SEADME GAASIGA VARUSTAMINE


6.1. Milline gaasiballoon, -voolik ja -regulaator?

Seadme gaasiga varustamiseks peate kõigepealt ostma gaasiballooni, -vooliku ja rõhuregulaatori. Allolevas tabelis on näidatud, millist gaasiballooni, -voolikut ja -regulaatorit peate kasutama. Näiteks Belgias (BE) peate 37 millibaarise surve jaoks kasutama vooliku ja regulaatoriga propaaniballooni või 28–30 millibaarise surve jaoks vooliku ja regulaatoriga butaaniballooni.

Riik	Gaasiballoon, -voolik ja -regulaator		
LU - NL - DK - FI - SE - CY - CZ - EE - LT - MT - SK SI - BG - IS - NO - TR - HR - RO - IT - HU - LV	28–30 mbar	Propaan, butaan või nende segu	
BE - FR - IT - LU - IE - GR - PT - ES - CY - CZ - LT - SK - CH - SI - LV	28–30 mbar	butaan	
	37 mbar	propaan	

 Seade on mõeldud kasutamiseks 4,5–15 kg kaaluva butaani- või propaaniballooniga ja on varustatud sobiva reduktoriklapiga. Soovitame seadmega kasutada propaani. Propaan põleb kvaliteetselt ja on vähem külmatundlik. Gaasiballooni kõrgus peab olema kuni 70 cm, olenemata selle laiusest või läbimõõdust (D).

 Ostke rõhuregulaator ja gaasiballoon alati koos lga regulaator ei sobi igale gaasiballoonile.

 Kasutage ainult gaasivoolikut ja regulaatorit, millel on kasutusriigi tüübikinnitus.

6.2. Ohutusjuhised

- Ärge ühendage gaasivoolikut otse seadmega. Paigaldage alati kõigepealt gaasiballoonile rõhuregulaator.
- Ärge muutke gaasiballooni, -vooliku ja rõhuregulaatori eelmonteeritud või suletud osi.
- Veenduge, et voolik oleks võimalikult lühike (maksimaalselt 1,5 m), et vältida selle kokkupuudet maaga.
 - Ärge deformeerige või keerake gaasivoolikut kokku. Kontrollige, et voolik ei oleks venitatud ega keerdunud.
 - Veenduge, et voolik ei puutuks kokku osaga, mis võib kuumeneda.
 - Voolik tuleb asendada, kui see on kahjustunud või rebenemistunnustega, kui siseriiklikud eeskirjad seda ette näevad või vastavalt nende kohaldatavusele.
- Gaasiballoon peab alati olema püstiasendis.
- Ärge avage gaasikraani
- Kui muudate gaasiühendust, kontrollige gaasi võimalikku leket. Vt p 7. Gaasilekke kontrollimine.

6.3. Ühendage voolik seadmega

Prantsusmaa:

Seadet saab kasutada kahte tüüpi gaasivoolikuga.


- Gaasivoolik kinnitatakse seadme ja rõhuregulaatori otsiku külge voolikuklambritega (XP D 36-110 kohaselt). Soovitav pikkus on 1,25 m
- Standardi XP D 36-112 kohasel gaasivoolikul on seadmega otseühendamiseks kinnitusmutter G ½ ja rõhuregulaatoriga otseühendamiseks kinnitusmutter M20 x 1,5. Vooliku soovitatav pikkus on 1,25 m.

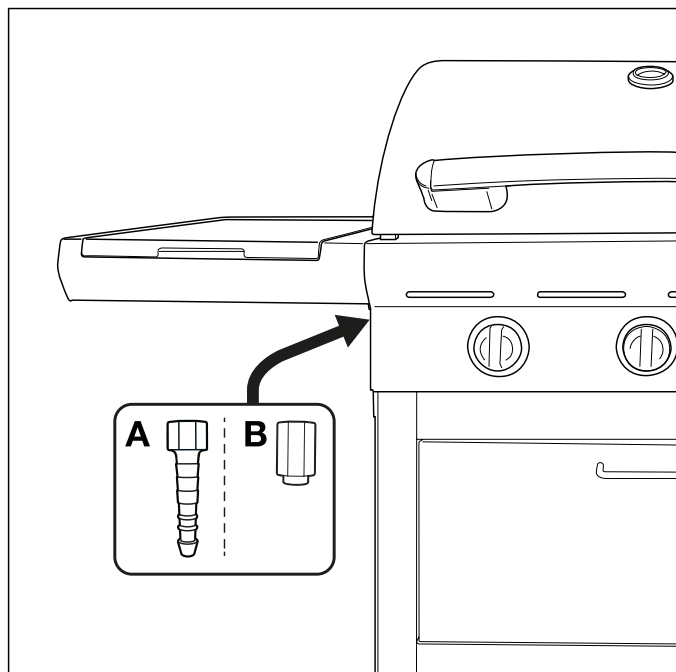
Muud riigid:

Soovitav on paindub butaani- või propaanivoolik. Voolik ei tohi olla pikem kui 1,50 m.

Gaasivooliku seadmega ühendamiseks paigaldage seadme gaasitorule ühendusotsik Seadmel on kaks erinevat otsikut, mis on mõeldud kasutamiseks erinevates riikides.

Riik	Ühendusotsik
BE, CH, CZ, DK, ES, FI, GB, IE, IT, PT, SI	A-ühendusotsik
FR	B-ühendusotsik

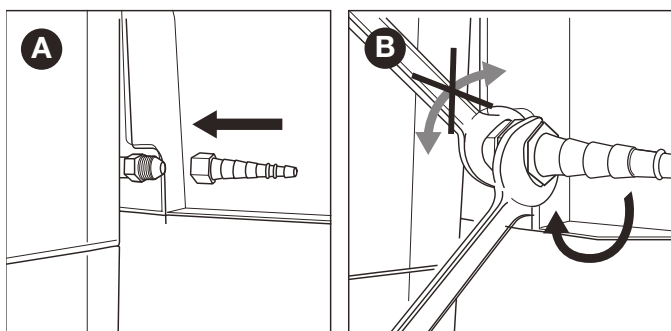
 Kui teie riiki pole tabelis loetletud, kasutage teie riigis kehtiva standardi kohast ühendusotsikut.



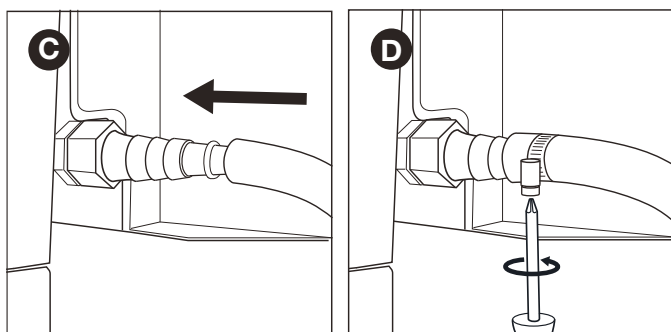
6.3.1 A-ühendusotsik

Teil on vaja 19millimeetrist mutrivõtit ja Phillipsi kruvikeerajat.

1. Keerake ühendusotsik seadme gaasitoru külge (A) ja pingutage seda 19millimeetrise mutrivõtmega (B).



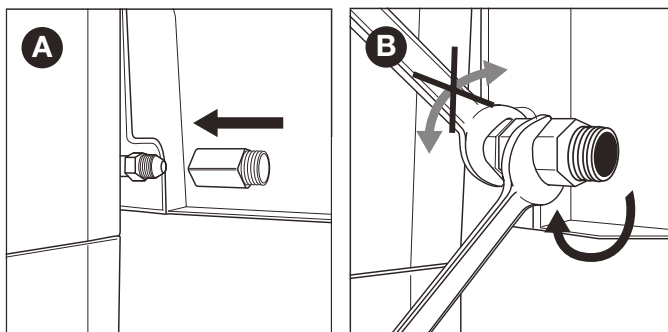
2. Lükake voolik otsikule (C) ja pingutage klamber Phillipsi kruvikeerajaga (D) kinni.



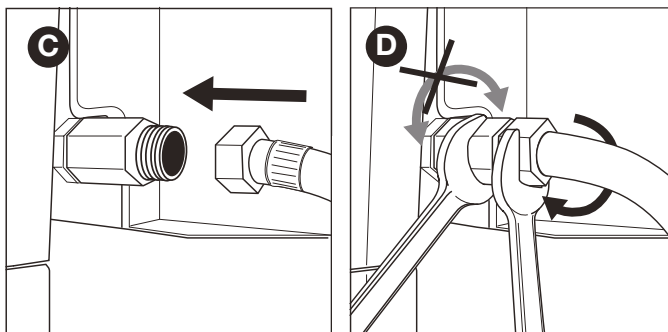
6.3.2 B-ühendusotsik

Vajate 22millimeetrist ja reguleeritavat mutrivõtit.

1. Keerake ühendusotsik seadme gaasitoru (A) külge ja pingutage seda 22millimeetrise mutrivõtmega (B).



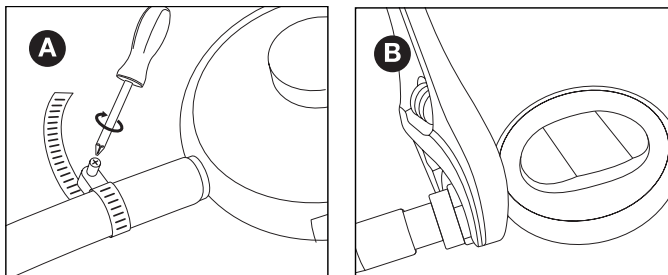
2. Keerake gaasivoolik ühendusotsiku (C) külge ja keerake see kahe mutrivõtmega kinni. Hoidke otsikut kindlalt ühe 22millimeetrise ja pingutage voolikut reguleeritava mutrivõtmega.



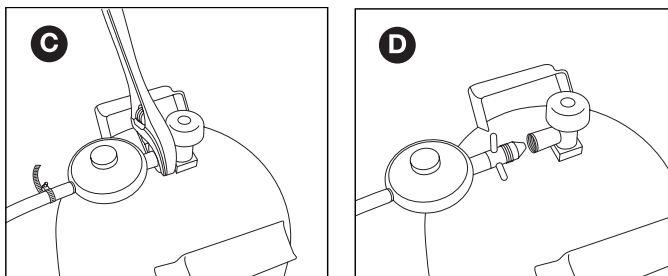
6.4. Ühendage voolik ja gaasiballoon regulaatoriga.

Vajate Phillipsi kruvikeerajat ja/või reguleeritavat mutrivõtit, sõltuvalt kasutatava regulaatori tüübist.


1. Ühendage voolik rõhuregulaatoriga. Toimige järgmiselt.(:)
 - Kui voolikul on kinnituskamber, libistage voolik üle regulaatori ja pingutage klamber Phillipsi kruvikeerajaga (A),
 - Kui voolikul on kinnitusmutter, keerake voolik regulaatori külge ja keerake mutter reguleeritava mutrivõtmega (B) kinni.



2. Ühendage rõhuregulaator gaasiballooniga. Toimige järgmiselt.(:)
 - Kui regulaatoril on kinnitusmutter, keerake regulaator gaasiballooni külge päripäeva ja keerake mutter reguleeritava mutrivõtmega (C) kinni.




- Kui regulaatoril on keere, keerake regulaator gaasiballooni külge vastupäeva (D)

-  Kasutage ainult standardi EN 16129 kohaseid regulaatoreid.

6.5. Asendage gaasiballoon

1. Sulgege gaasivarustus ja seadke kõik juhtnupud OFF-asendisse.
2. Eemaldage tühi ja ühendage täis gaasiballoon.
3. Kontrollige gaasiballooni, -vooliku ja -ühenduste võimalikku leket. Vt p 7. Gaasilekke kontrollimine.


-  Pange tähele, et gaasiballooni asendamisel peate alati asuma süttimisallikatest piisavalt eemal.

7. GAASILEKKE KONTROLLIMINE

7.1. Miks kontrollida gaasileket?

Propan ja butaan on mõlemad õhust raskemad. See tähendab et need gaasid ei tõuse ülespoole, kui nad seadmest lekivad. Leekinud gaas võib koguneda seadmesse ja selle ümber ning seejärel süttida ja plahvatada.

7.2. Millal kontrollida gaasileket?

- Enne esimest kasutamist või pärast pikaagest mittekasutamist.
-  Kui tarnija on seadme kokku pannud, kontrollige võimalikku gaasileket.
- Peate seda tegema alati, kui vahetate gaasiosa.
- Vähemalt kord aastas, ideaalselt hooaja alguses.

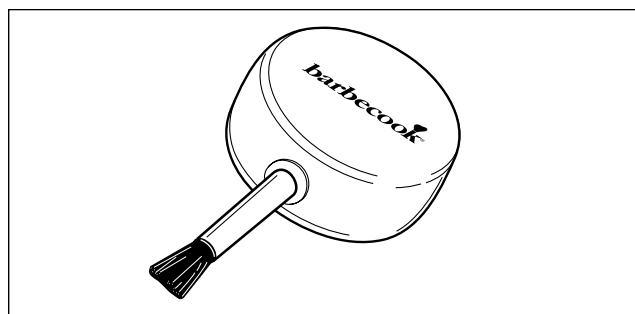
7.3. Ohutusjuhised

- Paigaldage seade ruumist välja, hästiventileeritavasse kohta. Veenduge, et seadme läheduses ei ole tuld ega soojusallikat.
- Ärge kasutage gaasilekke kontrollimiseks tulemasinat või tikke.
- Gaasilekke kontrollimisel ärge suitsetage ega süüdake põleteid.

7.4. Milliseid materjale ma vajan?

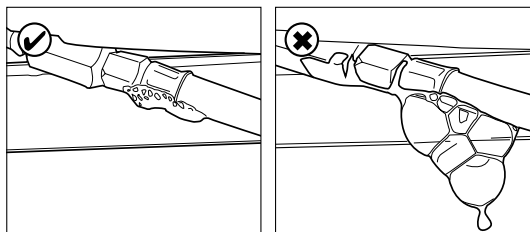
Gaasilekke kontrollimiseks tehke järgmist.(:)

- Vedelikutest. Võite kasutada kasutusvalmis lekkeseгу pihustit või vee ja nõudepesuseebi segu (50%:50%).
- Seadmega on kaasas lekketestimise tööriist. Seda vedelikku kasutatakse testvedeliku imemiseks ja selle manustamiseks kontrollitavale gaasiosale või -ühendusele.



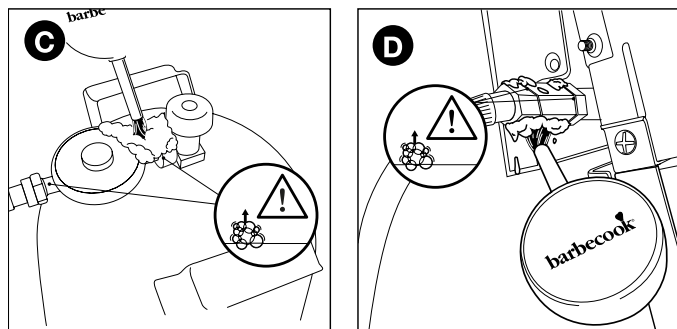
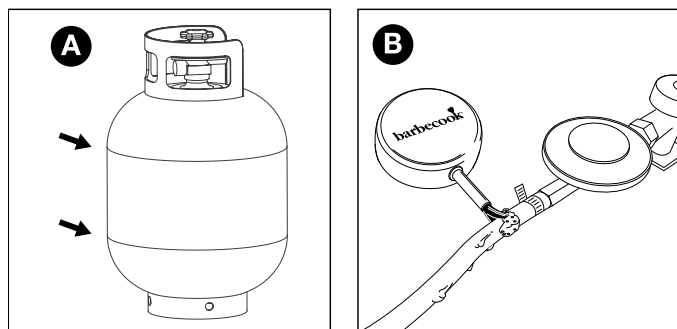
7.5. Kontrollige võimalikku gaasileket


Gaasileket saate kontrollida, manustades testvedelikku kõigile gaasiosadele ja -ühendustele. Kui osale või ühendusele tekivad suured mullid, on tegemist gaasilekkega.



Gaasilekke kontrollimiseks toimige järgmiselt:

1. Viige seade ruumist välja.
2. Võtke lekkekatse tööriist ja testvedelik (lekkepihusti või vee/nõudepesuseebi segu)
3. Avage kaas ja seadke juhtnupud OFF-asendisse.
4. Avage gaasikraan ainult veidi. Selleks keerake gaasivarustuse klappi vaid üks kord.
5. Imege lekketestimise tööriistaga väike kogus testvedelikku ja kandke see alale, mida soovite kontrollida. Kontrollida tuleb järgmisi osi.(:)
 - Gaasiballooni (A) keevisiited
 - Voolik (B)
 - Ühendused gaasiballooni ja rõhuregulaatori ning rõhuregulaatori ja vooliku (C) vahel
 - Vooliku ja seadme ühendus (D)




-  Teie seadme rõhuregulaator ja ühendusotsik võivad erineda joonistel toodust.

6. Toimige järgmiselt.(:)

- Lekke tuvastamisel järgige jaotises 7.6 "Gaasilekke korral" toodud juhiseid.
- Kui leket ei ole, sulgege gaasikraan, loputage kõik osad põhjalikult veega ja kuivatage hästi.

7.6. Gaasilekke korral

1. Sulgege gaasikraan ja toimige järgmiselt.(:)
 - Kui olete ühel ühendusel avastanud lekke, pingutage seda ühendust kindlalt.
 - Kui olete tuvastanud gaasiballooni või vooliku lekke, asendage balloon või voolik.
2. Kontrollige uuesti ühendust või osa, kus te lekke tuvastasite.
3. Kui leke pole kõrvaldatud, peate ühendust võtma Barbecooki edasimüüjaga. Seadet ei tohi kasutada enne, kui leke on kõrvaldatud.

-  Vaadake veebisaiti www.barbecook.com või teie läheduses asuvate Barbercooki edasimüüjate loendit.

8. SEADME KASUTAMISEKS ETTEVALMISTAMINE

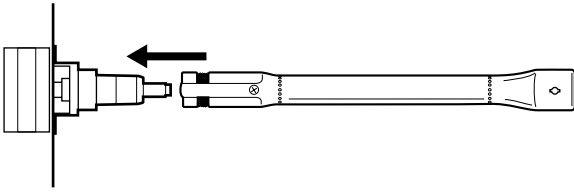
8.1. Enne iga kasutamist

Seadme kasutamisel tagage, et.(:)

- Seade on paigaldatud sobivasse kohta Vt p 3.3 Sobiva paigalduskoha valimine.
- Voolik ei puutu kokku maa, kuuma pinna või tilkuva rasvaga.
- Kauss on puhas. Soovitame kaussi pärast iga kasutamist

puhastada. Vt 11.2 Kausi puhastamine.

- Põletid ja Venturi torud ei ole putukapesade ega ämblikuvõrkudega ummistunud. Vt p 11.3 Põleti ja Venturi torude puhastamine.
- Põletid on õigesti paigaldatud. Venturi torud peavad asuma gaasiklappide avade kohal.



- ⚠ Et olla täiesti kindel, et gaasiühendused on korras, kontrollige võimalikku gaasileket enne seadme iga kasutamist. Vt p 7. Gaasilekke kontrollimine.

8.2. Enne esmakasutamist või pärast pikemaegset mittekasutamist.

Kui kasutate seadet esimest korda või pärast pikemaegset mittekasutamist, peate tegema täiendava kontrolli:

- Veenduge, et olete juhendi juhised läbi lugenud, neist aru saanud ja kohaselt kontrollinud (ainult enne esimest kasutamist).
- Kontrollige seadme võimalikku gaasileket. Vt 7. Gaasilekke kontrollimine.

- ⚠ Kui tarnija on seadme kokku pannud, kontrollige, kas gaasileket ei ole.
- Puhastage põletid ja Venturi torud (ainult pärast pikemaegset mittekasutamist). Vt p 11.3 Põleti ja Venturi torude puhastamine.
- Enne toidu grillile asetamist tehke seadme eelpõletus (ainult enne esmakasutamist). Vt 8.3 Seadme eelpõletamine

8.3. Seadme eelpõletamine

Eelpõletamine enne seadme esmakasutamist eemaldb tootmises kasutatud kaitsemäärde Toimige järgmiselt.(:)

1. Süütage põhipõletid ja seadke juhtnupud HIGH-asendisse. Vt 9.2 Põhipõleti süütamine.
2. Sulgege kaas ja laske tuel 15 minutit põleda. Ärge pange veel toitu grillile.
3. 15 minuti pärast avage kaas ja laske tuel veel 5 minutit põleda (juhtnupud on endiselt HIGH-asendis).
4. 5 minuti möödudes on seade kasutusvalmis ja saate toidu grillile asetada.

9. PÕLETI SÜÜTAMINE

- i** Põleti süütamiseks elektrisüüturiga peate sellesse paigaldama AA-patarei. Patarei ei ole seadmega kaasas. Süüturi patareipesa asub seadme juhtpaneelil.

9.1. Ohutusjuhised

- Enne süütamist tehke punktis 8 "Seadme kasutamiseks ettevalmistamine" toodud kontroll.
- Põleti süütamisel veenduge, et kaas oleks avatud.
- Ärge asuge süütamise ajal otse põleti kohal.

9.2. Põhipõleti süütamine

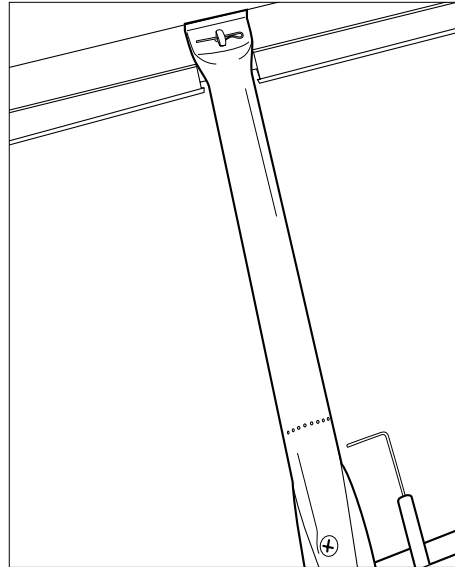
9.2.1 Süüturi kasutamine

1. Avage kaas ja seadke põhipõletite juhtnupud OFF-asendisse.
2. Kui te pole veel ühtegi muud põletit süüdanud, avage gaasikraan ja oodake kümme sekundit, kuni gaasisurve stabiliseerub.
3. Vajutage põleti juhtnuppu, seadke see HIGH-asendisse ja jätke sellesse asendisse. Sisseehitatud süütur tekitab sädemed, mis süütavad põleti.

- ⚠ Alustage ühe põhipõleti süütamisest. Ärge süüdake

kõiki põhipõletid samaaegselt.

4. Jätkake süüturile vajutamist ja seadke elektroodiga põleti juhtnupp HIGH-asendisse.

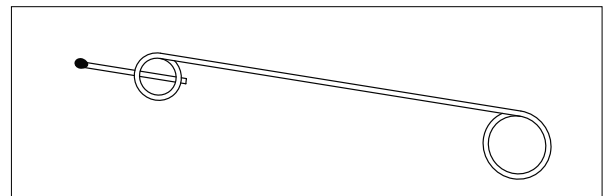


Ärge püüdke esimesena süüdata muud kui elektroodiga põletit, sest see põhjustab gaasi kogunemist grilli.

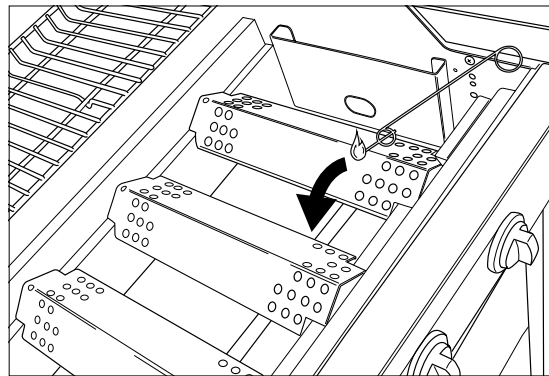
5. Kui põleti pärast kolme katset ei sütti seadke põleti juhtnupp OFF-asendisse, sulgege gaasikraan ja oodake 5 minutit, et kogunenud gaas välja pääseks.
6. Proovige põletit uuesti süüdata. Kui see ikkagi ei sütti, proovige põletit tikuga süüdata (vt p 9.2.2. Tikkude kasutamine) või vt p 14. Probleemide lahendamine.
7. Kui elektroodiga põleti on süttinud, võite teised põletid süüdata, seades vastavad juhtnupud HIGH-asendisse (sel juhul ei pea süütenuppu vajutama).

9.2.2 Tikkude kasutamine

1. Asetage tikk tikuhoidikusse.



2. Avage kaas ja seadke põhipõletite juhtnupud OFF-asendisse.
3. Kui te pole veel ühtegi muud põletit süüdanud, avage gaasikraan ja oodake kümme sekundit, kuni gaasisurve stabiliseerub.
4. Süüdake tikk ja hoidke seda põletist umbes 13 mm kaugusel.




5. Seadke ühe põleti juhtnupp HIGH-asendisse

- ⚠ Alustage esmalt ühe põhipõleti süütamisest. Ärge süüdake kõiki põhipõletid samaaegselt.
- 6. Kui põleti 5 sekundi jooksul ei sütti, seadke selle juhtnupp

OFF-asendisse, sulgege gaasikraan ja oodake 5 minutit, et kogunenud gaas välja pääseks.

7. Proovige põletit uuesti süüdata. Kui see ei õnnestu, vaadake põhjuse leidmiseks p 14. Probleemide lahendamine.
8. Kui üks põleti on süüdatud, võite süüdata ka teised, seades kohased juhtnupud HIGH-asendisse.

9.3. Külgpõleti süütamine

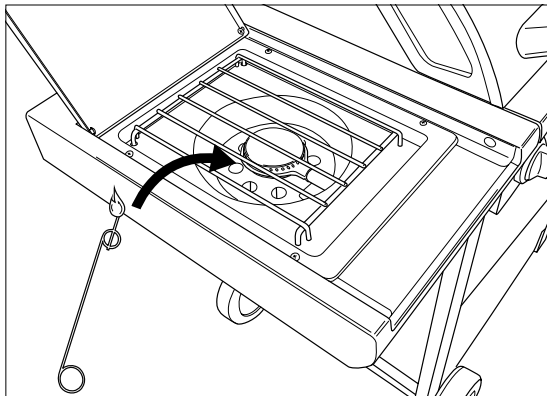
 Külgpõleti kohale võib asetada ainult panni, mille suurim mass on 9 kg, läbimõõt 220 mm ja vähim läbimõõt 120 mm.

9.3.1 Süüturi kasutamine

1. Avage kaas ja seadke külgpõleti juhtnupp OFF-asendisse.
2. Kui te pole veel ühtegi muud põletit süüdanud, avage gaasikraan ja oodake kümme sekundit, kuni gaasisurve stabiliseerub.
3. Vajutage süüturile, kuni kuulete sädemete eraldumist.
4. Jätkake süüturile vajutamist ja seadke põleti juhtnupp HIGH-asendisse.
5. Kui põleti pärast kolme katset ei sütti seadke põleti juhtnupp OFF-asendisse, sulgege gaasikraan ja oodake 5 minutit, et kogunenud gaas välja pääseks.
6. Proovige põletit uuesti süüdata. Kui see ikkagi ei sütti, proovige põletit tikuga süüdata (vt p 9.2.2. Tikkude kasutamine) või vt p 14. Probleemide lahendamine.

9.3.2 Tikkude kasutamine

1. Asetage tikk tikuhoidikusse.
2. Avage kaas ja seadke külgpõleti juhtnupp OFF-asendisse.
3. Kui te pole veel ühtegi teist põletit süüdanud, avage gaasikraan ja oodake kümme sekundit, kuni gaasisurve stabiliseerub.
4. Süüdake tikk ja hoidke seda põletist umbes 13 mm kaugusel.




5. Seadke külgpõleti juhtnupp HIGH-asendisse.
6. Kui põleti ei sütti 5 sekundi jooksul, seadke juhtnupp OFF-asendisse, sulgege gaasikraan ja oodake 5 minutit, et kogunenud gaas välja pääseks.
7. Proovige põletit uuesti süüdata. Kui see ei õnnestu, vaadake põhjuse leidmiseks p 14. Probleemide lahendamine.

9.4. Põleti väljalülitamine

Kui põleteid mõnda aega ei kasutata, tuleb nende kasutus sulgeda. Toimige järgmiselt.(.)

1. Sulgege gaasikraan.
2. Seadke põletite juhtnupud OFF-asendisse.

 Gaasivarustuse sulgemisega tagate, et seadmes pole enam gaasi.

9.5. Põleti taassüütamine

Kui põleti kustub, toimige järgmiselt.(.)

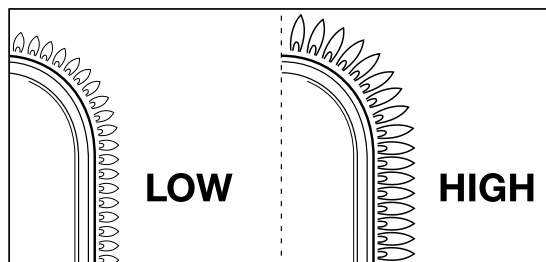
1. Avage kaas ja sulgege gaasikraan.
2. Lülitage kõik juhtnupud OFF-asendisse ja oodake 5 minutit, kuni kogunenud gaas väljub.

3. Süüdake põleti(d) uuesti, nagu on kirjeldatud p 9.2.1. Süüturi kasutamine.

9.6. Leegi kontrollimine

Alati, kui süütate põleti, peate selle leeki kontrollima. Täiuslik leek on sinine, väikese kollase ülaosaga. Aeg-ajalt kollane leek on normaalne ja ohutu. Kui leegiga on probleeme, võtke nende kõrvaldamiseks üks järgmistest meetmetest.(.)

Leegid on...	Toimige järgmiselt...
Väike ja üleni kollane	<ol style="list-style-type: none">1. Sulgege koheselt gaasikraan ja seadke kõik juhtnupud OFF-asendisse.2. Probleemi põhjuse tuvastamiseks vaadake p 14. Probleemide lahendamine. Tõenäoliselt on Venturi torud ummistunud.
Kausist kõrgemal	<ol style="list-style-type: none">1. Sulgege koheselt gaasikraan ja seadke kõik juhtnupud OFF-asendisse.2. Oodake 5 minutit, et kogunenud gaas saaks väljuda.3. Süüdake põleti(d) uuesti.4. Probleemi põhjuse tuvastamiseks vaadake p 14. Probleemide lahendamine.



10. NÕUANDED JA NIPID

10.1. Seadme eelsoojendamine

Seadme eelsoojendamine tagab, et grill on toidu pealepanemisel piisavalt kuum Jätkake järgmiselt.(.)

1. Süüdake põleti(d) ja seadke juhtnupp/-nupud HIGH-asendisse.
2. Sulgege kaas ja laske põleti(te)l 10 minutit põleda.
3. Kümne minuti pärast avage kaas ja asetage toit grillile.
4. Kui soovite vähem kuumust, seadke juhtnup/ -nupud madalamale temperatuurile.

10.2. Toidu külgekleepumise vältimine

Toidu grilli külge kleepumise vältimiseks toimige järgmiselt:

- Enne toidu grillile asetamist määrige seda pintslil abil väheses õliga. Õliga võib määrida ka grilliresti.
- Eelsoojendage seade. Mida kuumem on grill toidu asetamisel, seda väiksem on toidu külgekleepumise võimalus.
- Ärge keerake toitu liiga kiiresti (lühikese ajavahemiku järel) ringi. Laske sellel kõigepealt põhjalikult kuumeneda.

10.3. Grillimine otse ja kaudselt

Võite grillida otse või kaudselt, sõltuvalt toidust, mida soovite valmistada, ja viisist, kuidas soovite seda teha.

Meetod	Kirjeldus	Kasutage
Otseselt	Asetage koheselt toit süüdatud põleti kohale, valige põleti juhtnupuga suurem kuumus ja jätkke kaas avatuks.	Kõrbenud liha ja köögiviljad
Kaudselt	Asetage toit süüdatud põleti kõrvale, valige juhtnupuga keskmine/väike kuumus ja sulgege kaas.	Eelküpsetage või küpsetage kuivanud liha edasi.

⚠ Kui grillite suletud kaanega, peate jälgima kaane termomeetrit, et seade liiga kuumaks ei läheks Vt p 10.5 Temperatuuri kontrollimine.

10.4. Suletud kaanega grillimine

Suletud kaanega grillimisel on mitmeid eeliseid.

- Grilli temperatuur on kõrgem ja see püsib ühtlasem.
- Toit küpseb kiiremini ja jääb mahlasem.
- Äkksüttimisi on vähem ja gaasikulu on väiksem.

⚠ Kui grillite suletud kaanega, peate jälgima kaane termomeetrit, et seade liiga kuumaks ei läheks Vt p 10.5 Temperatuuri kontrollimine.

10.5. Temperatuuri kontrollimine

Seadmel on võimsad põletid. Need rakenduvad kiiresti ja hoiavad

püsivat temperatuuri. Kui grillite suletud kaanega, tagage, et seade ei muutuks liiga kuumaks. Kontrollige regulaarselt kaane termomeetrit ja arvestage järgmiste juhistega.(:)

- Tavaline töötemperatuur on umbes 210 °C. Kui temperatuur on kõrgem, tekib rasva tilkumise ja süttimise oht.
- Temperatuur ei tohi ületada 300 °C kauem kui viis minutit. Sellisel juhul võib seade kahjustuda ja deformeeruda.

⚠ Kui seade muutub liiga kuumaks, laske sellel kaant avades jahtuda ja valige põletite väiksem kuumus.

10.6. Kuumutsooni kasutamine

Kui kõik põletid on süüdatud, jaotavad põletikaaned grilli kuumuse võimalikult ühtlaselt. Kuigi kuumus on võimalikult ühtlane, on mõni tsoon siiski kuumem. Täiuslikuks grillimiseks saate neid kuumutsoone kasutada.(:)

Tsoon	Kuum	Kasutage...
jaoks	Kuum	Vähemalt küpsetamist vajava toidu grillimine (krevetid, kala jmt)
Keskmine	Kuumem	Toidu valmistamine, mida tuleb kauem küpsetada (vorst, kana jmt)
Tagumine	Kõige kuumem	Kõrbenud liha ja köögivilji

i Kuumutsoone saate luua ka põletite kuumuse muutmisega. Näiteks võite seada põleti väiksemale kuumusele ja kasutada selle kohal olevat tsooni väiksemat kuumust või toitu, mis vajab kauem küpsetamist.

10.7. Äkksüttimise ennetamine

Grillimisel võib selline äkksüttimine tekkida ja see on tavaline nähtus. Siiski tõstab ülemäärane äkksüttimine seadme temperatuuri ja kogunenud rasv võib süttida.

Äkksüttimise ennetamine

- Veenduge enne grillimist, et kauss on puhas. Vt 11.2 Kausi puhastamine.
- Kontrollige regulaarselt, et rasva äravooluava on vaba ja/või

et rasvatilkumise sahtel ei ole täis.

- Grillimisel lõigake liigne rasv liha küljest ära, sulgege kaas ja seadke põletid keskmisele või väikesele kuumusele.

11. SEADME HOOLDUS

11.1. Grilli puhastamine

Soovitame pärast iga kasutamist grilli puhastada Barbecooki vahenditega.

💡 Samuti saate grilli puhastada pehme puhastusvahendi või söögisoodaga. Ärge kasutage grilli puhastamiseks ahjupuhastusvahendeid.

11.2. Kausi puhastamine

Soovitame pärast iga kasutamist puhastada kauss Barbecooki tarviku, metallist käsna ja abrasiivse puhastusainega. Kasutage neid samamoodi nagu grilli jaoks.

⚠ Ärge kasutage teravat eset ega koputage seadet vastu kõva pinda!

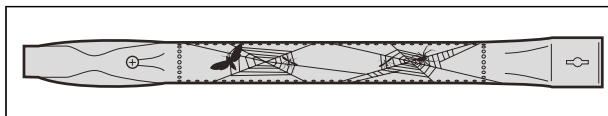
⚠ Vältige kokkupuudet külma vedelikuga, kui seade on veel kuum.

11.3. Põleti ja Venturi torude puhastamine

11.3.1. Miks puhastada põletit ja Venturi torusid?

Ämblikud ja putukad võivad põletisse ja Venturi torudesse teha võrke ja ummistada sellega põletite gaasivarustuse. Tagajärjeks on.(:)

- Te ei saa põleteid süüdata. Kui teil õnnestub põletid süüdata, tekib ainult suitsune ja kollane leek.
- Väljaspool Venturi torusid juhtnuppude juures olev gaas võib süttida. Seda nimetatakse tagasisüttimiseks, mis võib põhjustada tõsiseid vigastusi ja varakahju.



i Ummistunud põletite ja Venturi torude tagajärjel tekkinud kahjustust peetakse ebapiisavaks hoolduseks ja garantii seda ei kata.

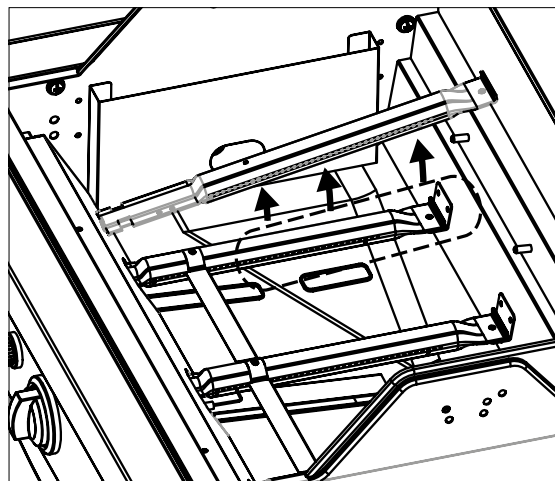
11.3.2. Millal puhastada põletite ja Venturi torusid?

Puhastage seadme põletid ja Venturi torud järgmiselt.(:)

- Enne esimest kasutamist või pärast pikemaegset mittekasutamist.
- Vähemalt kaks korda aastas, üks kord hooaja alguses.

Vt 11.3.3. Põletite ja Venturi torude puhastamine

1. Eemaldage põletid seadmest, nagu joonistel on näidatud. Kui märkate, et põleti on kahjustatud, peate selle asendama.





- Puhastage põletid ja Venturi torud isetehtud torupuhastusvahendiga (kirjaklambri, toruharja vm).
- Pange põletid tagasi oma kohale. Veenduge, et Venturi torud asuvad gaasiklapi avade kohal.

11.4. Email- või pulbervärvitud kattega ja roostevaba terasest osade hooldus

Seade on koostatatud email-, roostevaba terasest ja pulbervärvitud kattega osadest. Iga materjali tuleb hooldada erinevalt.

Material	Materjalide hooldamine
Email	<ul style="list-style-type: none"> Ärge kasutage teravat eset ega koputage seadet vastu kõva pinda! Vältige kokkupuudet külma vedelikuga, kui seade on veel kuum. Võite kasutada metallkäsna ja abrasiivset puhastusvahendit.
Roostevaba teras	<ul style="list-style-type: none"> Ärge kasutage agressiivset, abrasiivset ja metalli puhastusvahendit. Kasutage mahedat puhastusvahendit ja jätke see terase pinnale. Kasutage pehmet käsna või lappi. Loputage seadet pärast puhastamist ja enne hoiustamist põhjalikult ja laske sel täielikult kuivada.
Pulbervärvitud	<ul style="list-style-type: none"> Ärge kasutage teravat eset! Kasutage mahedat puhastusvahendit ja pehmet käsna või lappi. Loputage seadet pärast puhastamist ja enne hoiustamist põhjalikult ja laske sel täielikult kuivada.

 Rooste tekke vältimiseks roostevabast terasest osadel on kõige parem vältida kokkupuudet kloori, soola ja rauaga.

 Nende juhiste mittejärgimisel tekkivaid kahjustusi peetakse ebapiisavaks hoolduseks ja garantii neile ei laiene.

Teie seade on kokku pandud laotusjoonise (toodud juhendi teises osas) kohaselt (toodud juhendi teises osas). Loendis on sümbol, mis tähistab

iga osa materjali, et saaksite kontrollida, kuidas teatud osa tuleb hooldada. Osade loendis kasutatakse järgmisi sümboleid.(:)

Sümbol	Materjal
●	Email
■	Roostevaba teras
★	Pulbervärvitud

11.5. Seadme hooldamine

Kui te ei kavatse seadet pikemat aega kasutada hoidke seda kuivas kohas. Enne seadme hoiustamist.(:)

- Ühendage gaasiballoon lahti. Ärge hoidke seadet siseruumis (isegi mitte garaazis või kuuris), kui see on gaasiballooniga ühendatud.
- Puhastage põletid ja grill, määrige need õliga ja pakkige paberisse.
- Eemaldage AA-patarei süüturist.
- Katke seade Barbecooki kattega Registreerige seade aadressil www.barbecook.com, et teada saada, millist katet te vajate.

11.6. Gaasiballooni hooldamine

Need juhised kehtivad nii tühja kui täis gaasiballooni kohta.

- Hoidke gaasiballooni väljaspool hoonet hästiventileeritavas kohas. Hoidke ballooni kõrge temperatuuri ja otsese päikesevalguse eest.
- Ärge hoidke gaasiballooni kohas, kus see võib ülemäära soojustada (näiteks autos, paadis vm).
- Ärge hoidke gaasiballooni ja varuballooni oma seadme kapis.
- Ärge hoidke gaasi varuballooni kasutatava gaasiseadme läheduses.
- Hoidke gaasiballooni lastele kättesaamatus kohas.
- Hoidke ja vedage gaasiballooni alati püstiasendis.

11.7. Varuosade tellimine

Tule või suure kuumuse käes olnud osi tuleb aeg-ajalt asendada Varuosade tellimine

1. Viitenumbrite loend on toodud juhendi 2. osas ja www.barbecook.com laotusjoonisel.



Kui olete oma seadme veebis registreerinud, kuvatakse õige loend automaatselt MyBarbecooki kontol.

2. Tellige varuosa oma müügikoha kaudu. Saate tellida nii garantii kui ka mittegarantiisi osi.

12. GARANTII

12.1. Garantiiga kaetud

Teie seadmel on kaheaastane garantii alates ostukuupäevast. Garantii hõlmab tootmisdefekte, kui(:

- Olete oma seadet kasutanud, kokku pannud ja hooldanud käesolevas juhendis toodud juhiste kohaselt. Väärkasutusest, valesst kokkupanekust või hooldusest tulenevat kahjustust ei loeta tootmisdefektiks.
- Esitage kviitung ja oma seadme kordumatu seerianumber. Seerianumber koosneb 16 numbrist. Selle numbri leiata.(:)
 - Selle juhendi kaanelt.
 - Teie seadme pakendilt.
 - Alumise esipaneeli siseküljelt.
- Garantii kehtib ainult seadme isikliku kasutamise korral.
- Barbecooki kvaliteediosakond kinnitab, et seadme osad on defektid ja et need on tavapärase kasutamise, korrektse kokkupaneku ja nõuetekohase hoolduse korral defektid.
- Kui üks neist tingimustest ei ole täidetud, ei kuulu seade garantii alla. Garantii piirub kõigil juhtudel defektse osa parandamise või asendamisega.

12.2. Garantii ei hõlma

Garantii ei hõlma järgmisi kahjustusi ja defekte.(:)

- Tule või suure kuumusega kokkupuutuvate osade tavaline kulumine (rooste, deformatsioon, värvimuutus jmt). Sellised osad tuleb aeg-ajalt asendada,
- tootmisprotsessile omased visuaalsed ebatasasused. Neid eeskirjade eiramist ei peeta tootmisdefektiks,
- Ebapiisavast hooldusest, valesst hoidmisest, valesst kokkupanekust või eelkoostatud osade muutmise tingitud kahjustus.
- Kahjustus, mis on põhjustatud seadme väärkasutamisest (selle mittekasutamine vastavalt meie juhendis toodud juhistele, kasutamine kaubanduslikul eesmärgil vmt).
- Seadme hoolimatust või nõuetele mittevastavast kasutamisest tingitud kahjustus.
- Rooste või värvimuutus välise teguri mõjul, agressiivse puhastusvahendi kasutamine, kloori jms mõju. Sellist kahjustust ei peeta tootmisdefektiks.

13. TEHNILINE TEAVE

13.1. Tüübisilt

Tüübisildil on kogu seadme tehniline teave. Selle numbri leiate.

(:)

- Selle juhendi 2. osast.
- Alumise esipaneeli siseküljelt.

13.2. Injektori läbimõõt

- Põhipõletil 1 mm
- Külgpõletil 0,75 mm

14. PROBLEEMIDE LAHENDAMINE

Probleem	Võimalik põhjus	Lahendus
Ebapiisav kuumus	<ul style="list-style-type: none">• Gaasikraan ei ole avatud• Venturi torud ei asu gaasiklappide avade kohal• Põleti avad on ummistunud• Gaasiballoon on (peaaegu) tühi• Rõhuregulaator ei ole ballooni ja/või voolikuga õigesti ühendatud	<ul style="list-style-type: none">• Avage gaasikraan• Venturi torud ei asu gaasiklappide avade kohal• Puhastage põleti avad või asendage põletid• Asendage gaasiballoon• Ühendage rõhuregulaator uuesti gaasiballooni ja/või -voolikuga
Liigne kuumus ja/või äkksüttimine	<ul style="list-style-type: none">• Toit on liiga rasvane• Rasva äravooluavad on ummistunud rasv on kausis ja/või põletitel• Temperatuur on liiga kõrge	<ul style="list-style-type: none">• Lõigake liigne rasv ära või valige põletite väiksem kuumus• Puhastage rasva äravooluava, kauss ja põletid• Valige põleti jaoks väiksem kuumus ja/või grillige toitu kaudselt
Kuumus ei ole ühtlaselt grillpinnale jaotunud	<ul style="list-style-type: none">• Mõningane kuumuse erinevus on normaalne, vt p 1.7 Soojuse efektiivne kasutamine ja p 10.6 Kuumutussoonide kasutamine. Eerineva kuumuse võimalikud põhjused.(:)• Seade ei ole eelsoojendatud	<ul style="list-style-type: none">• Eelsoojendage seade
Kollane leek	<ul style="list-style-type: none">• Põleti või Venturi torud on ummistunud• Sool põletil• Butaaniga ühendatud seade	<ul style="list-style-type: none">• Puhastage põleti ja Venturi torud• Puhastage põletid• Ühendage seade propaaniga ja kasutage sobivat rõhuregulaatorit
Mittetäielik leek	<ul style="list-style-type: none">• Põleti on ummistunud, auklik või korrodeerunud	<ul style="list-style-type: none">• Puhastage või asendage põleti
Tagasisüttimine (leegid väljaspool Venturi torusid / juhtnuppude juures)	<ul style="list-style-type: none">• Põleti või Venturi torud on ummistunud	<ul style="list-style-type: none">• Sulgege gaasivarustus ja seadke põletid OFF-asendisse.• Laske seadmel jahtuda.• Puhastage põletid ja Venturi torud.
Leegid on kausi servast kõrgemal	<ul style="list-style-type: none">• Tuul• Gaasiballoon on (peaaegu) tühi• Rasv kausis ja/või põletil	<ul style="list-style-type: none">• Pöörake seadme tagaosa tuule suunas• Asendage gaasiballoon• Puhaste kauss ja põletid
Põleti vilistab nupu LOW-asendis	<ul style="list-style-type: none">• Gaasipihusti, Venturi toru ja/või põleti on määratud	<ul style="list-style-type: none">• Puhastage gaasipihusti, Venturi toru ja põleti
Põleti süütamine ebaõnnestub (nii süüturi kui tikuga)	<ul style="list-style-type: none">• Põleti või Venturi toru on ummistunud• Gaasivarustus puudub	<ul style="list-style-type: none">• Puhastage põleti ja Venturi toru• Avage gaasikraan ja vajutage rõhuregulaatori ohutusnuppu (ei ole kõigil regulaatoritel)
Põleti süütamine süüturiga ei õnnestu	<ul style="list-style-type: none">• Patarei ei ole sisestatud või on valesti sisestatud• Keskmine põleti ei süttinud esimesena• Süüturi juhtmed pole õigesti ühendatud• Elektrood on kahjustunud• Ebaõige maandumine• Defektne süütur	<ul style="list-style-type: none">• Paigaldage/sisestage patarei uuesti õige polaarsusega• Süüdake kõigepealt keskmine põleti• Kontrollige süüturi ühendusi ja ühendage uuesti• Asendage elektrood• Kontrollige elektroode, põletid ja süüturit ning koostage uuesti• Asendage süütur
Süüturile vajutamisel ei teki sädemeid või heli	<ul style="list-style-type: none">• Patarei ei ole sisestatud või on valesti sisestatud• Patarei on tühi• Süüturi nupp ei ole õigesti paigaldatud• Defektne sädemegeneraator	<ul style="list-style-type: none">• Paigaldage/sisestage patarei uuesti õige polaarsusega• Asendage patarei• Paigaldage süüturi nupp uuesti• Asendage sädemegeneraator

Probleem	Võimalik põhjus	Lahendus
Süüturile vajutamisel kostub ainult heli (sädemeid ei ole)	<ul style="list-style-type: none"> Ebaõige maandus Põletiti ja elektrood on teineteisest liiga kaugel 	<ul style="list-style-type: none"> Ühendage sädemegeneraator ja elektroodid uuesti Põletile lähemale viimiseks painutage veidi elektroodi
Nähtavad sädemed, mis ei jõua põletini	<ul style="list-style-type: none"> Puudulik juhtmestik 	<ul style="list-style-type: none"> Asendage juhtmestik
Sädemed on nähtavad, kuid mitte igal elektroodil ja/või mitte piisavalt võimsad	<ul style="list-style-type: none"> Ebaõige maandus Patarei on (peaaegu) tühi Märg või defektne elektrood 	<ul style="list-style-type: none"> Ühendage sädemegeneraator ja elektroodid uuesti Asendage patarei Kuivatage elektrood köögipaberiga või asendage

**Illustrations
Illustraties
Illustrations
Abbildungen
Ilustraciones
Illustrazioni
Ilustrações
Illustrationer
Piiroskuvat
Illustrationer
Illustrasjoner
Skýringarmyndir
Iliustracijos
Attēli
Ilustrácie
Ilustratsioonid
Ilustracije
Slike
Ilustrace
Illustrazzjonijiet
Εικόνες
Иллюстрации
Illusztrációk
Imagini**

[ENG]

Symbol	Material
●	Enamel
■	Stainless steel
★	Powder coated

[NL]

Symbol	Materiaal
●	Email
■	Roestvast staal
★	Gepoederlakt

[FR]

Symbole	Matière
●	Email
■	Acier inoxydable
★	Revêtements de peinture en poudre

[DE]

Symbol	Material
●	Emaile
■	Edelstahl
★	Pulverbeschichtet

[ES]

Símbolo	Material
●	Esmalte
■	Acero inoxidable
★	Revestimiento de pintura en polvo

[IT]

Simbolo	Materiale
●	Superfici smaltate
■	Acciaio inossidabile
★	Verniciato a polvere

[PT]

Símbolo	Material
●	Esmalte
■	Aço inoxidável
★	Revestimento de pó

[SV]

Symbol	Material
●	Emalj
■	Rostfritt stål
★	Sprejad

[DK]

Symbol	Materiale
●	Emalje
■	Rustfrit stål
★	Pulverlakeret

[FI]

Symboli	Materiaali
●	Emali
■	Ruostumaton teräs
★	Jauhemaalattu

[NO]

Symbol	Materiale
●	Emalje
■	Rustfritt stål
★	Pulverlakkert

[HU]

Jelölés	Anyag
●	Zománc
■	Rozsdamentes acél
★	Porfestett

[RO]

Simbol	Material
●	Email
■	Oțel inoxidabil
★	Acoperit cu pulbere

[CZ]

Symbol	Materiál
●	Smalt
■	Nerezová ocel
★	Práškový lak

[GR]

Σύμβολο	Υλικό
●	Εμαγιέ
■	Ανοξειδωτος χάλυβας
★	Επίστρωση πούδρας

[SK]

Symbol	Materiál
●	Smalt
■	Nehrdzavejúca ocel'
★	Lakované diely

[ET]

Sümbol	Materjal
●	Email
■	Roostevaba teras
★	Pulberkate

[LT]

Simbolis	Medžiaga
●	Emalis
■	Nerūdijantysis plienas
★	Miltelinis dažymas

[LV]

Simbols	Materiāls
●	Emalja
■	Nerūsējošais tērauds
★	Ar pulveri pārklātās

[PL]

Symbol	Materiał
●	Emalia
■	Stal nierdzewna
★	Części malowane proszkowo

[BG]

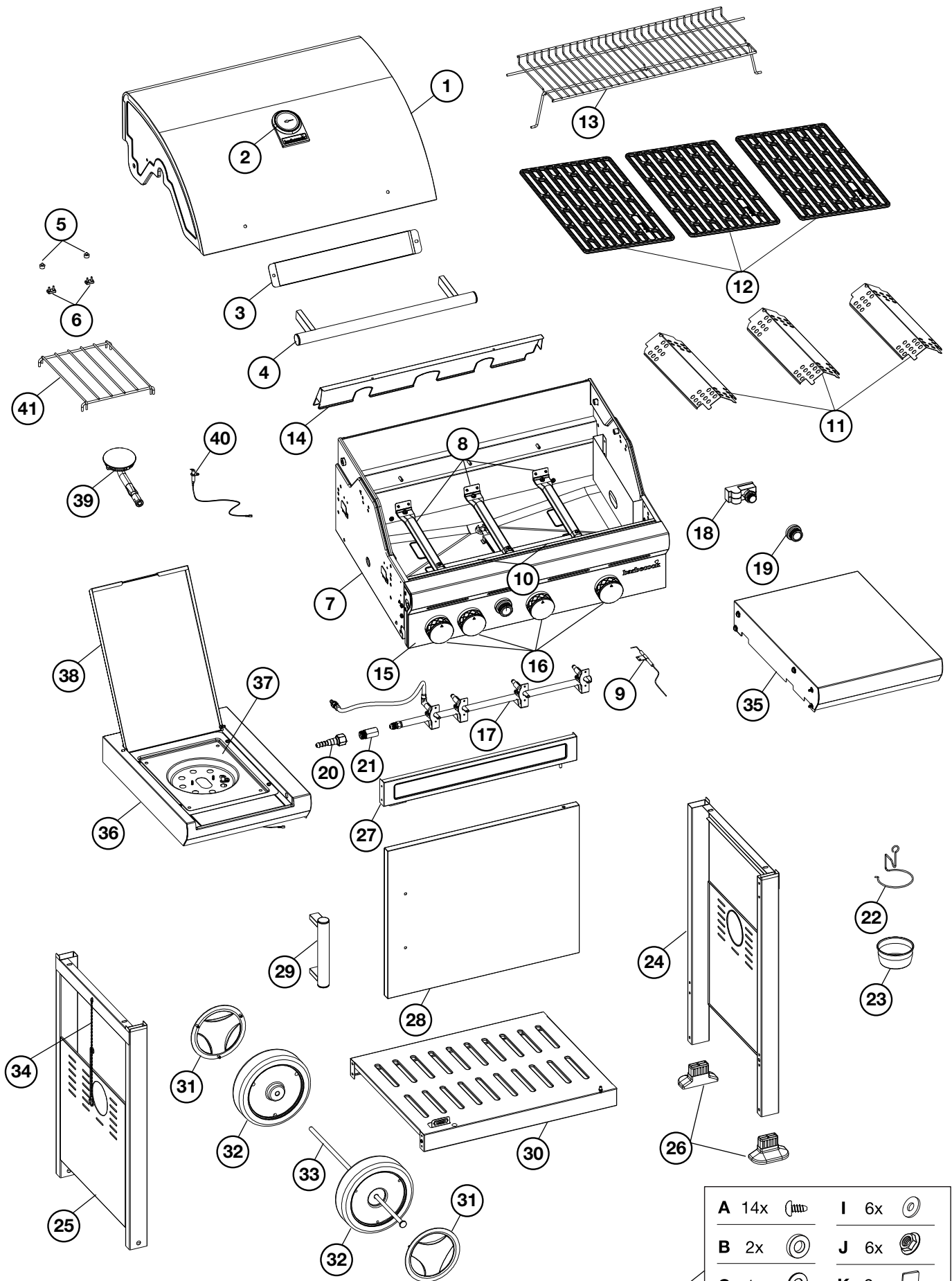
Символ	Материал
●	Емайл
■	Неръждаема стомана
★	Прахово покритие

[SL]

Simbol	Material
●	Emajl
■	Nerjaveče jeklo
★	S praškastim premazom

[HR]

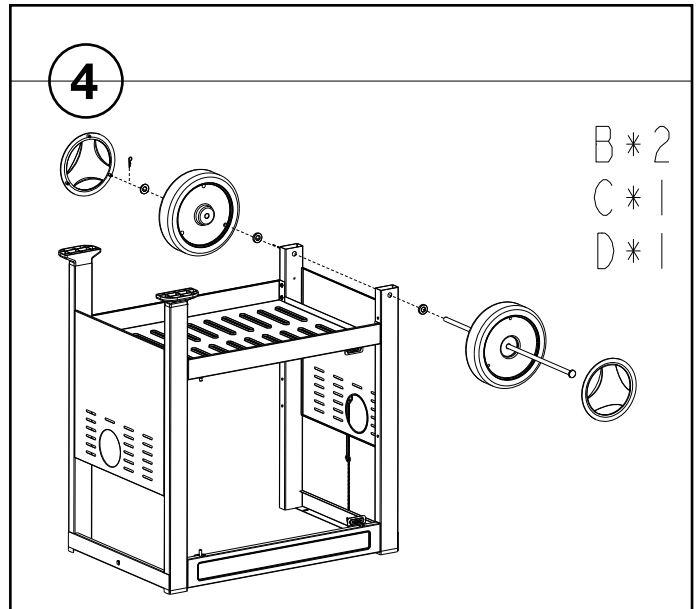
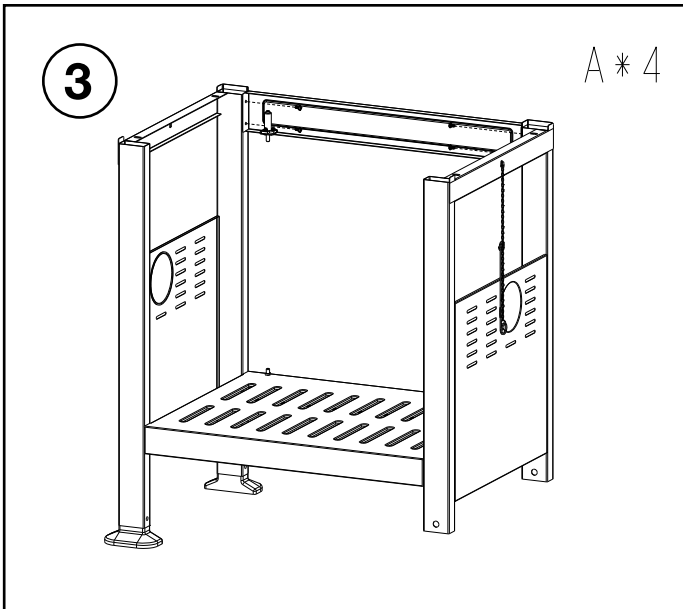
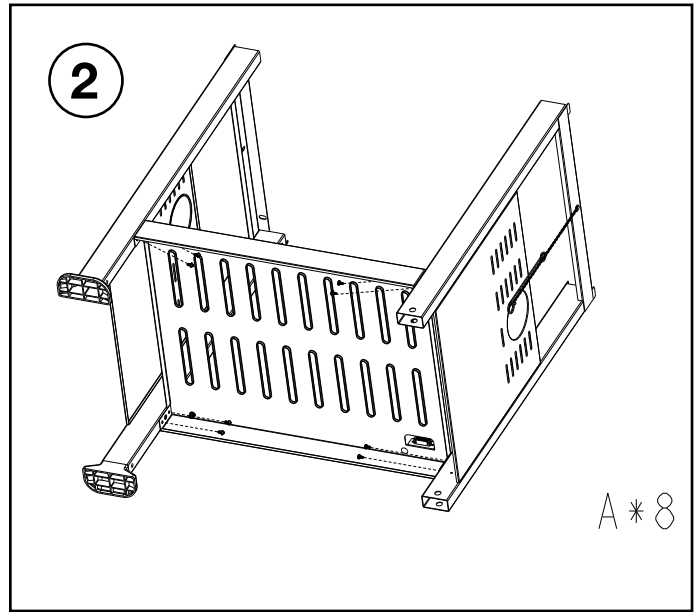
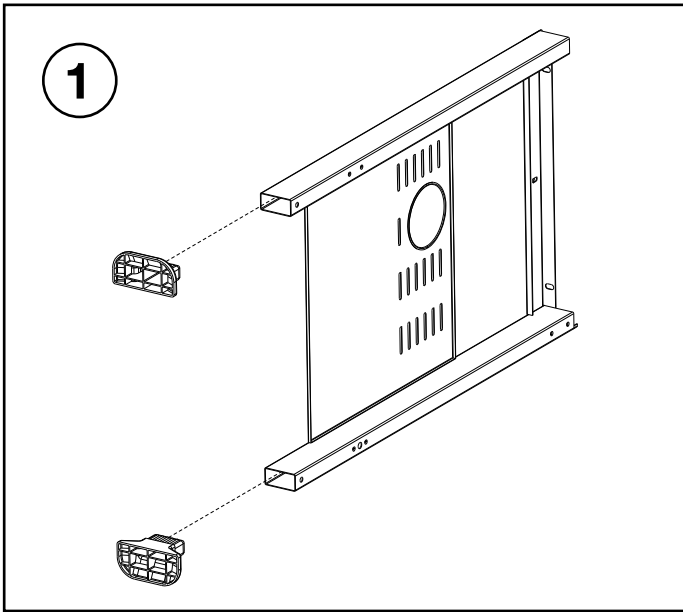
Simbol	Materijal
●	Emajl
■	Nehrđajući čelik
★	Obojen elektrostatskom bojom u prahu

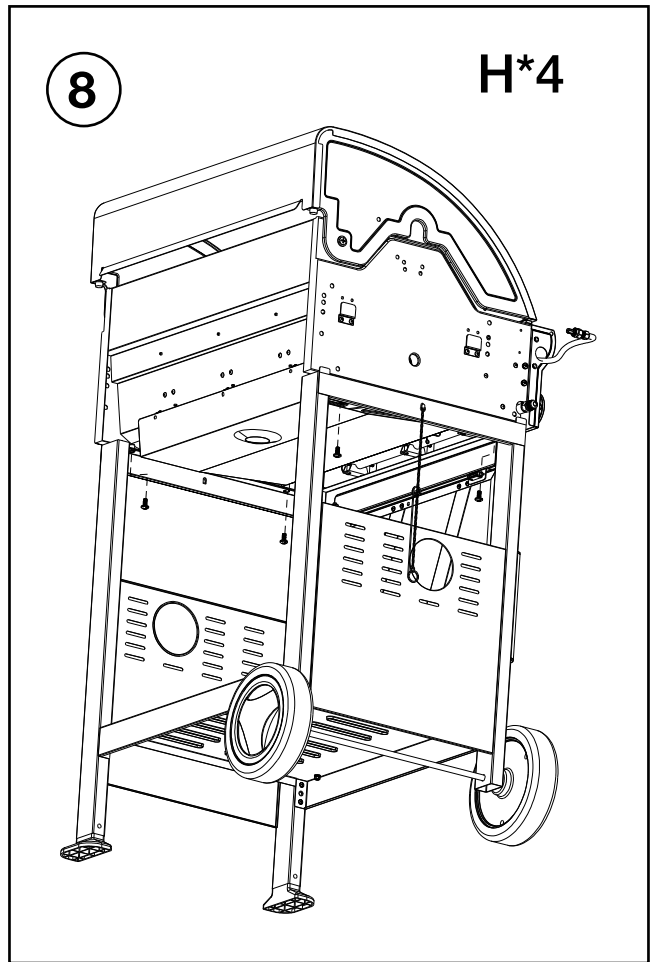
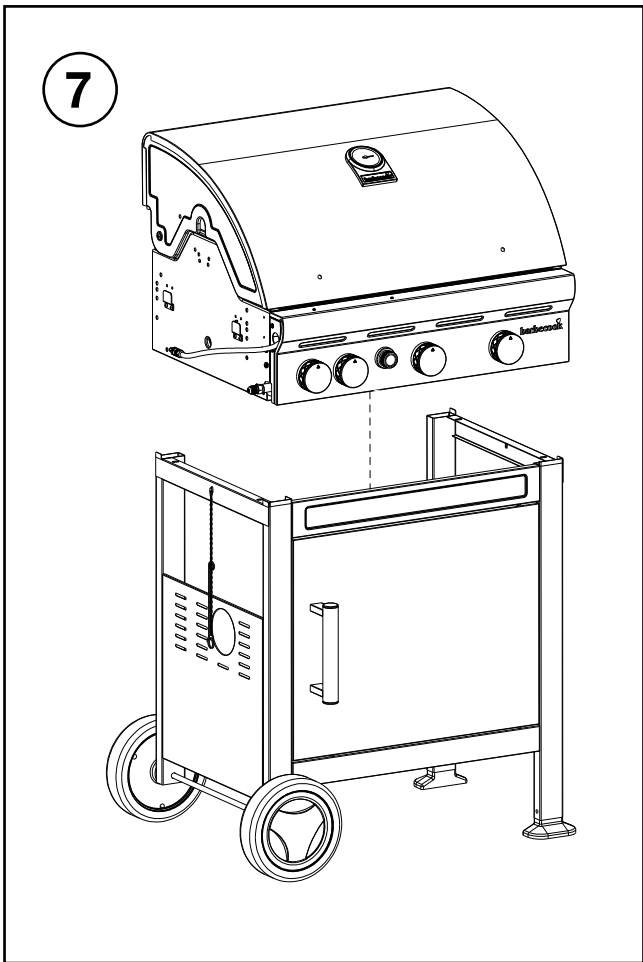
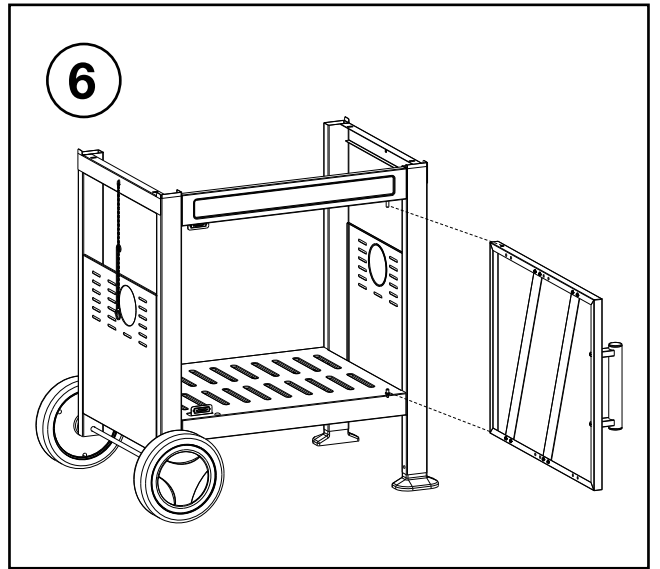
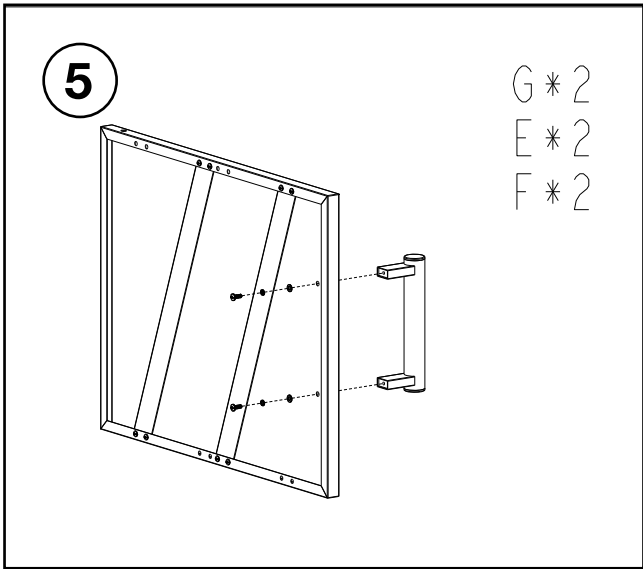


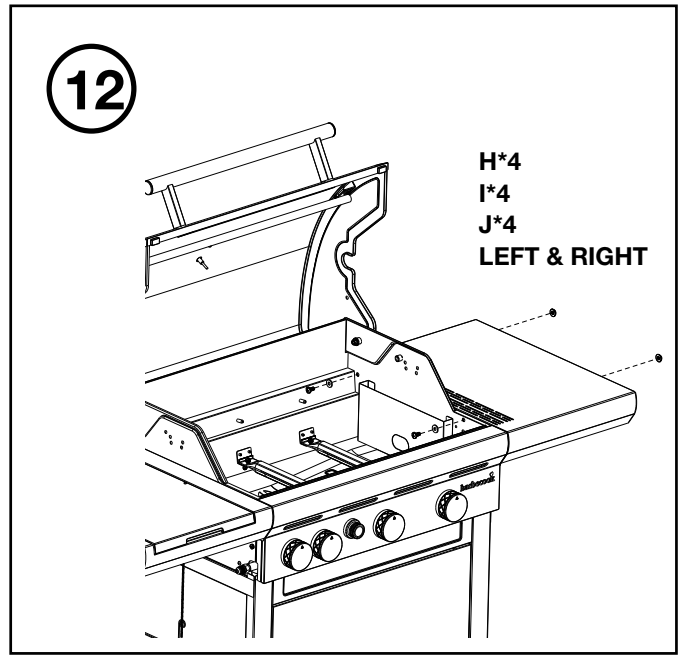
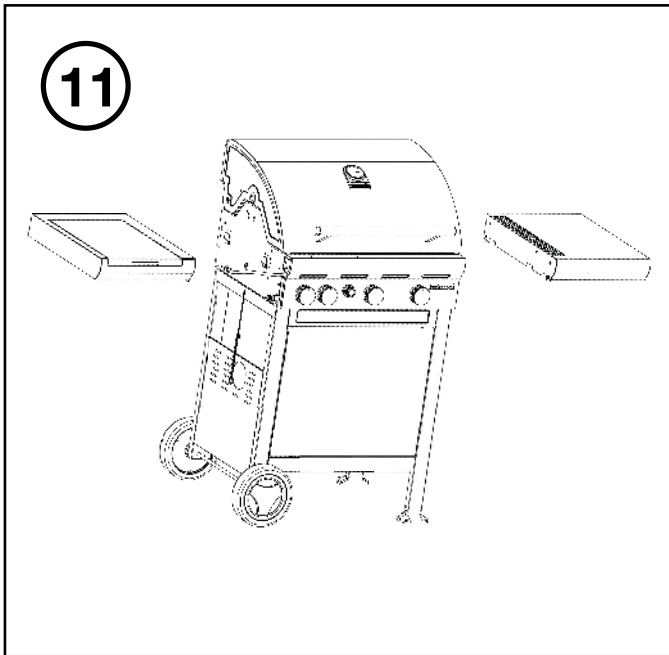
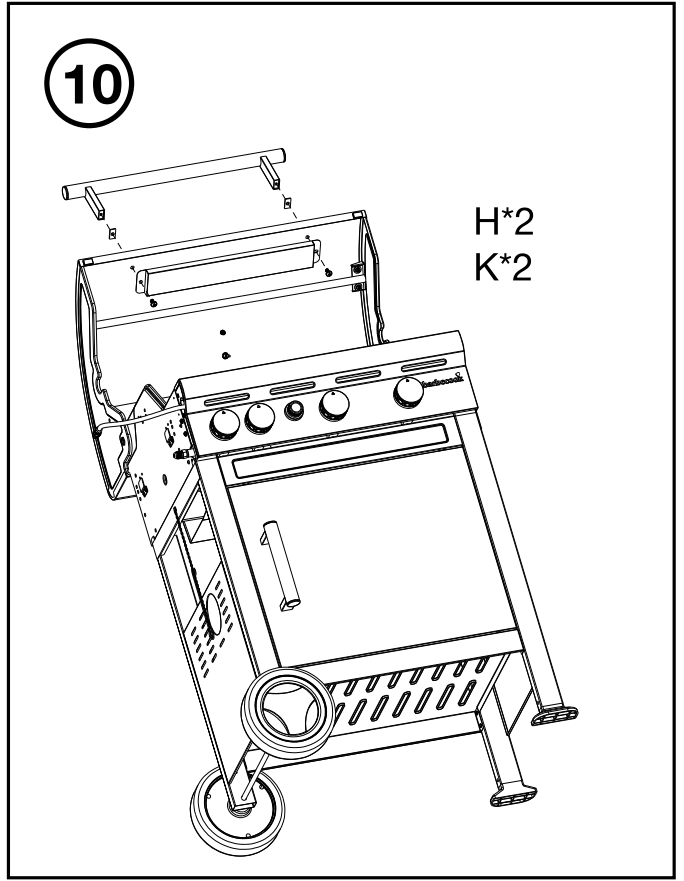
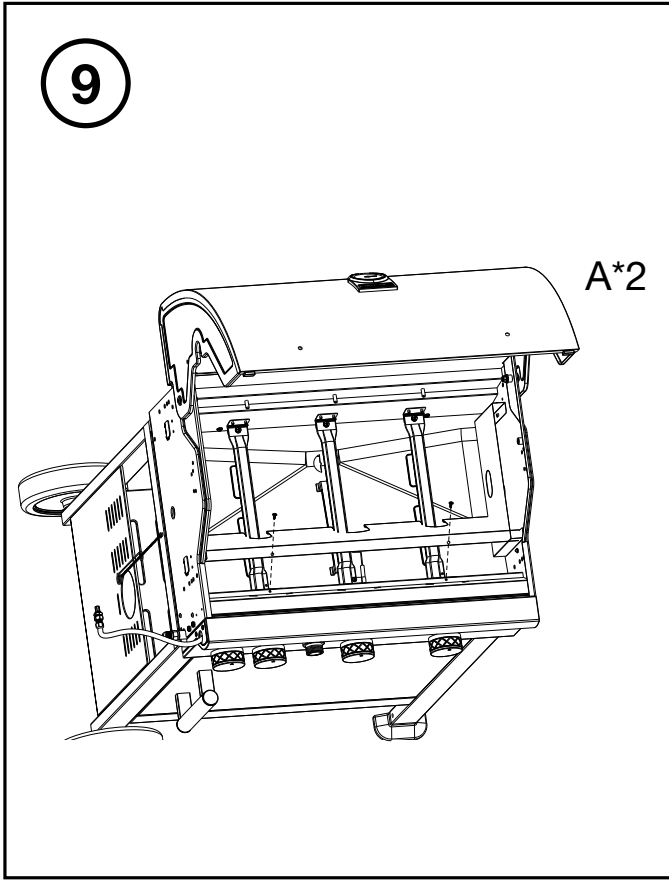
A 14x		I 6x	
B 2x		J 6x	
C 1x		K 2x	
D 1x		E 2x	
G 7x		F 2x	
H 12x		L 2x	

SPRING 3212 BC-GAS-2003		
1	BC-SPA-8248	●
2	BC-SPA-8249	
3	BC-SPA-8250	
4	BC-SPA-8251	■
5	BC-SPA-9165	
6	BC-SPA-9074	
7	BC-SPA-9844	
8	BC-SPA-8184	■
9	BC-SPA-8493	
10	BC-SPA-8185	■
11	BC-SPA-9105	●
12	BC-SPA-8483	
13	BC-SPA-8267	
14	BC-SPA-8186	
15	BC-SPA-8268	
16	BC-SPA-8254	
17	not available as spare part	
18	BC-SPA-8193	
19	BC-SPA-9601	
20	BC-SPA-9386	

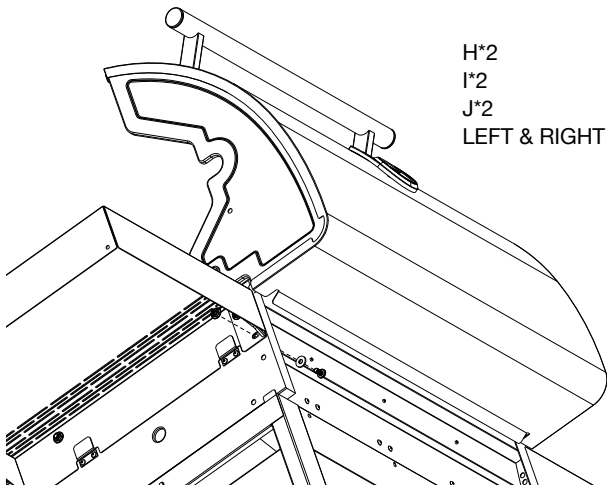
SPRING 3212 BC-GAS-2003		
21	BC-SPA-9387	
22	BC-SPA-9398	
23	BC-SPA-9399	
24	BC-SPA-8259	★
25	BC-SPA-8260	★
26	BC-SPA-8261	★
27	BC-SPA-8262	★
28	BC-SPA-8263	★
29	BC-SPA-8264	■
30	BC-SPA-8265	★
31	BC-SPA-8255	
32	BC-SPA-9613	
33	BC-SPA-8213	
34	BC-SPA-9812	
35	BC-SPA-8506	★
36	BC-SPA-9845	
37	BC-SPA-8204	
38	BC-SPA-8512	
39	BC-SPA-8203	
40	BC-SPA-8205	
41	BC-SPA-8202	
42	BC-SPA-8269	



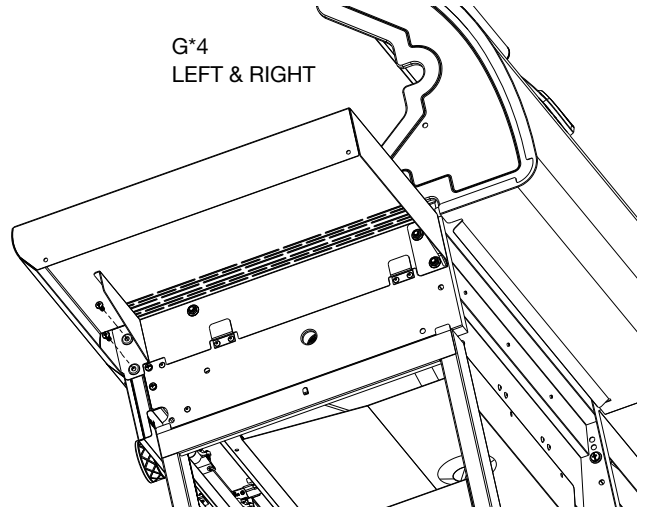




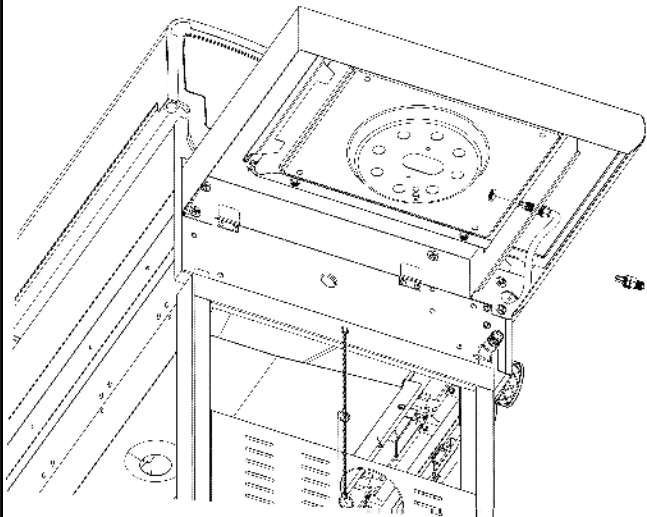
13



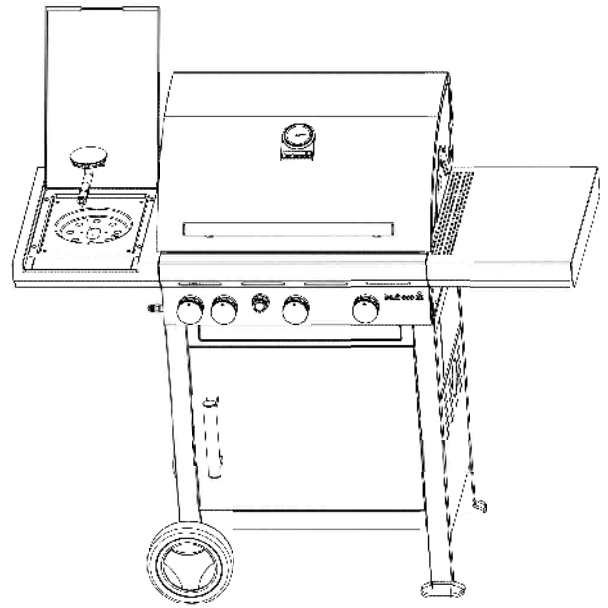
14



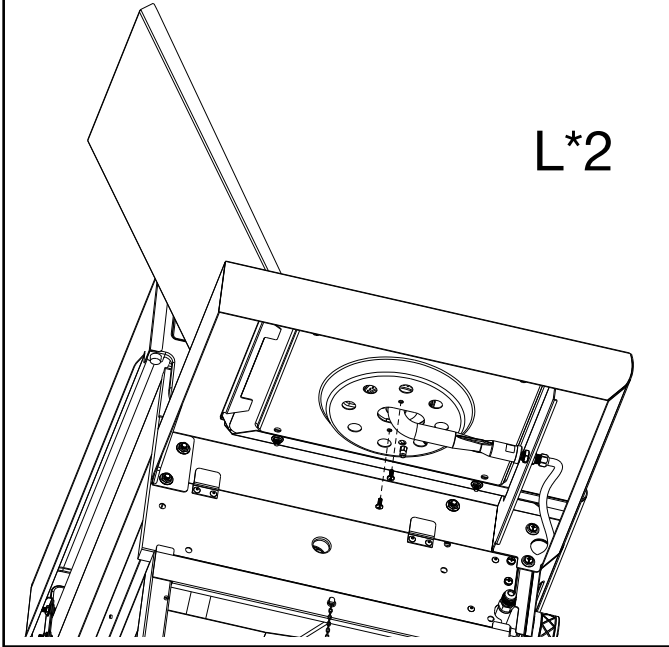
15



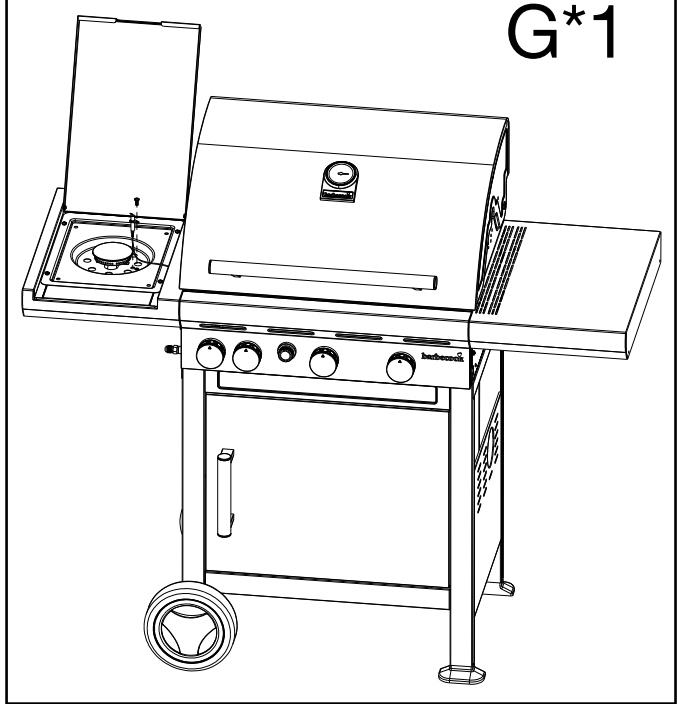
16



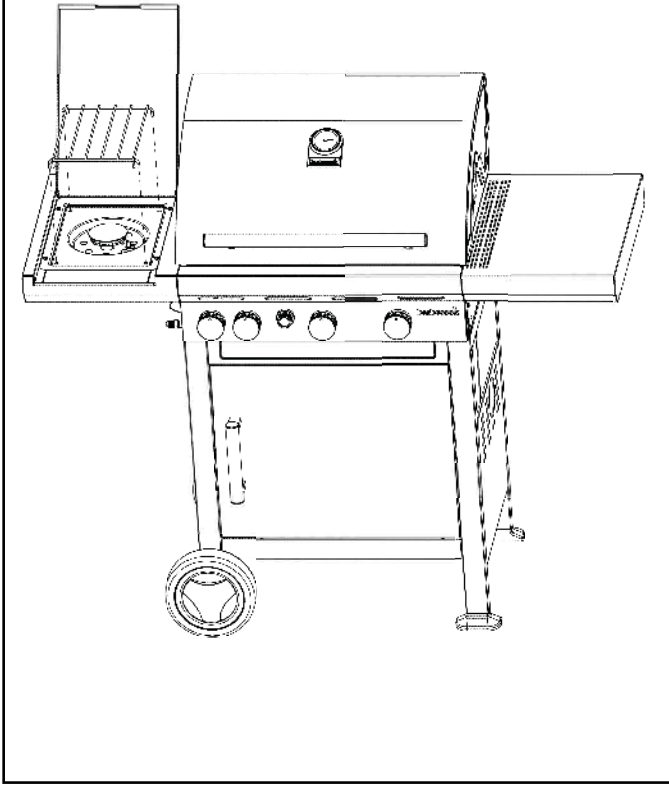
17



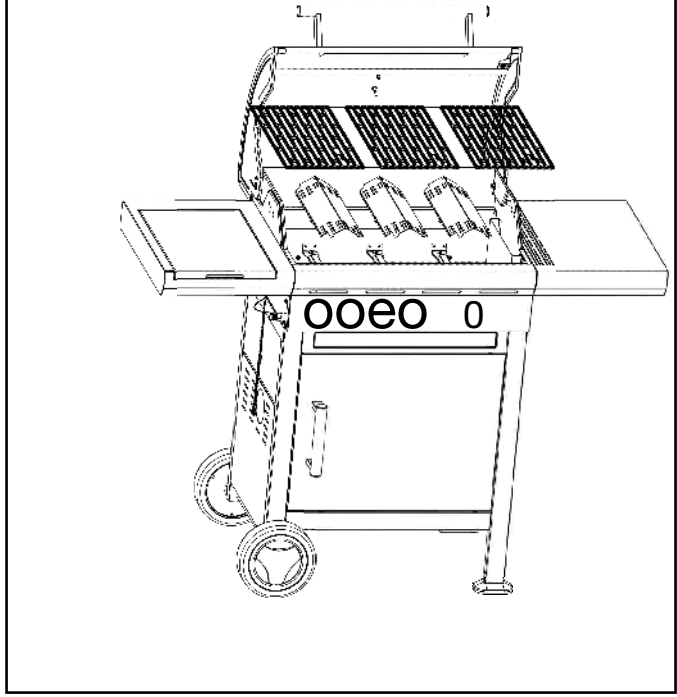
18



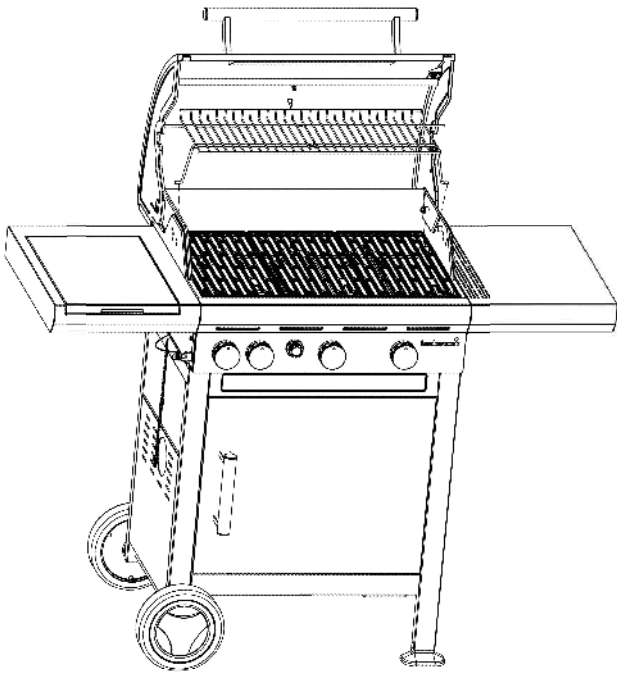
19



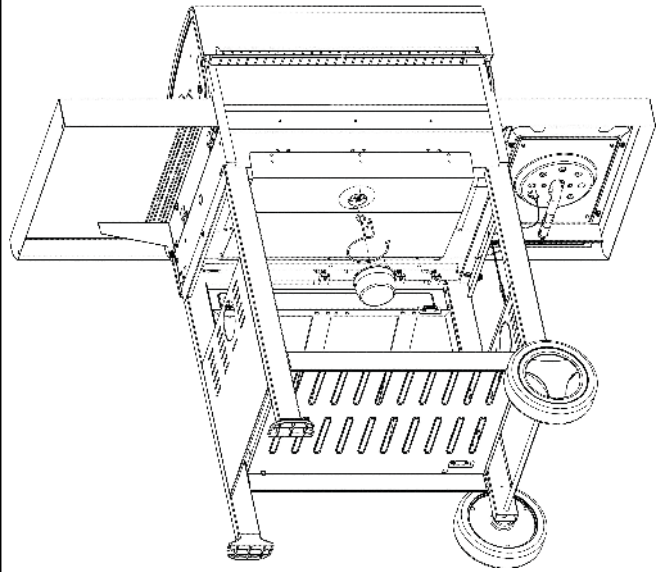
20



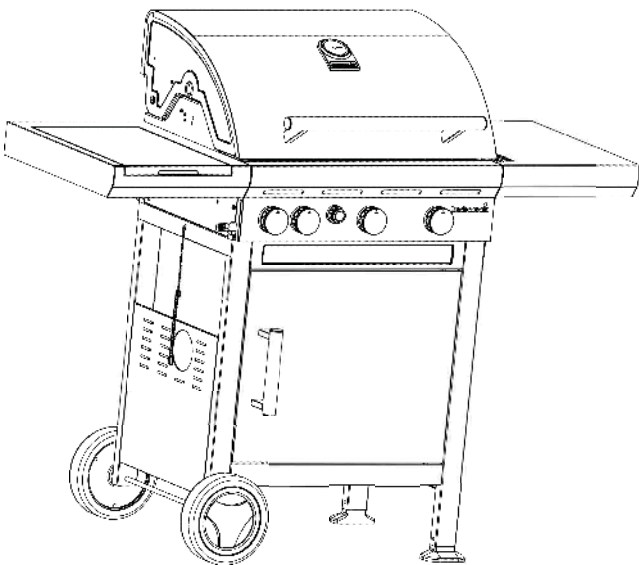
21



22



23



barbecook®

THE TASTE OF FUN

MANUAL

002

SPRING 3212

BC-GAS-2003

PART 3

Register your Barbecook® on
www.barbecook.com
and enjoy the full Barbecook® experience!

THIS IS YOUR UNIQUE SERIAL N°


HR - KORISNIČKI PRIRUČNIK.....	4
SL – UPORABNIŠKI PRIROČNIK.....	14
CS - UŽIVATELSKÁ PŘÍRUČKA.....	24
MT - GWIDA GĦALL-UTENT.....	34
EL - ΟΔΗΓΟΣ ΧΡΗΣΗΣ.....	44
BG – РЪКОВОДСТВО ЗА ПОТРЕБИТЕЛЯ.....	55
HU – HASZNÁLATI ÚTMUTATÓ.....	66
RO - MANUAL DE UTILIZARE.....	77


HR - KORISNIČKI PRIRUČNIK

1. REGISTRIRAJTE SVOJ PROIZVOD

Hvala što ste kupili roštilj Barbecue. Nadamo se da ćete uživati u upotrebi i s njim provesti mnoge sretne trenutke! Kako biste svoj proizvod što bolje iskoristili, poželjno bi bilo da iskoristite i mogućnost registracije proizvoda putem interneta.


- Time dobivate pristup cjelovitom digitalnom korisničkom priručniku, tako da možete doznati sve pojedinosti o svojem proizvodu.
- Pružamo osobno prilagođenu uslugu postprodaje, što znači da možete brzo i jednostavno pronaći i naručiti rezervne dijelove. Tako možete i potpuno iskoristiti prednosti jamstvenog servisa.
- Obavještavani ste o novinama i unaprjeđenjima proizvoda.
- Možete doznati mnoge nove savjete i trikove.

 Više informacija o registraciji svojeg proizvoda možete naći na adresi www.barbecue.com.

 Barbecue poštuje vašu privatnost. Vaši se podaci nikada neće prodati, distribuirati ili podijeliti s trećim stranama.

2. O OVOM PRIRUČNIKU


Priručnik se sastoji od dva dijela. Dio 1. sadrži opće upute o sastavljanju, korištenju, održavanju i jamstvu. Dio 2. (počinje na stranici 88) sadrži ilustracije, popise dijelova i montažne crteže.

 Ako u priručniku postoji ilustracija povezana s nekom od uputa, piktoqramom olovke naznačena je poveznica s tom ilustracijom.

3. VAŽNE SIGURNOSNE UPUTE

3.1. Pročitajte ove upute i pridržavajte ih se


Prije upotrebe proizvoda pročitajte upute. Upute uvijek slijedite pažljivo. Sastavljanje ili korištenje proizvoda na način koji odstupa od uputa može dovesti do požara i štete.

 Šteta nastala kao rezultat nepoštivanja uputa (nepravilno sastavljanje, nepravilna upotreba, nepravilno održavanje itd.) nisu pokriveni jamstvom.

3.2. Plinom rukujte oprezno

Rad s plinom je siguran pod uvjetom da poduzmete određene mjere predostrožnosti:

- Plinske boce uvijek odlažite van stambenih prostorija, u dobro prozračenom prostoru. Pazite da boce nisu izložene visokim temperaturama ili izravnoj sunčevoj svjetlosti.
- Nikada nemojte spremati bocu za plin ili rezervnu bocu za plin u ormarić vašeg proizvoda.
- Nikada nemojte držati rezervnu plinsku bocu u blizini plinskog uređaja koji se koristi.
- Nakon upotrebe uvijek zatvorite dovod plina na samoj plinskoj boci.
- Nikad nemojte pušiti u blizini uređaja na plin koji se koristi, niti u blizini plinske boce, bilo da je prazna ili puna.

 Ako osjetite miris plina, odmah zatvorite dovod plina, ugasite svaki plamen i otvorite poklopac roštilja. Ako se miris nastavi, nazovite dobavljača plina ili vatrogasnu službu.

3.3. Odabir prikladnog mjesta

Proizvod koristite samo vani. Ako proizvod upotrebljavate u zatvorenom prostoru, čak i u garaži ili šupi, izlažete se opasnosti od trovanja ugljičnim monoksidom.

Pri odabiru mjesta uzmite u obzir sljedeće:

Proizvod postavite na dobro prozračeno mjesto na otvorenom, najmanje tri metra od zgrada.

- Osigurajte da u plamenicima i ventilacijskim otvorima u

- ormariću uvijek ima dovoljno nesmetanog protoka zraka.
- Ne stavljajte roštilj ispod bilo kakve krovne konstrukcije (trijem, veranda, natkrivena terasa itd.) ili ispod lišća.
- Postavite proizvod na čvrstu i stabilnu površinu. Proizvod nemojte postaviti ni na vozila u pokretu (čamac, prikolica itd.)).

3.4. Sigurnosne upute

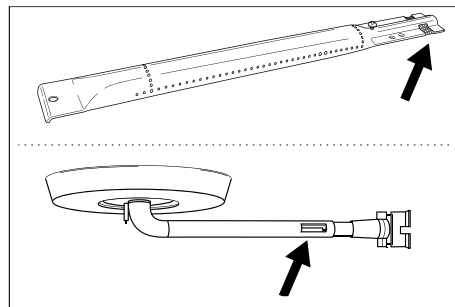
- Samo za upotrebu na otvorenom.
- Prije upotrebe molimo pročitajte upute.
- Tijekom upotrebe proizvod se ne smije pomicati.
- Proizvod nikada ne ostavljajte bez nadzora tijekom upotrebe, posebno ako su u blizini djeca ili životinje.
- UPOZORENJE: proizvod ima dijelove koji se mogu dodirnuti, a koji mogu biti izrazito vrući. Držite mlađu djecu podalje od proizvoda.
- Koristite odgovarajuću zaštitu kada trebate dodirnuti vruće dijelove (poklopac, roštilj itd.).
- Proizvod držite podalje od zapaljivih materijala tijekom upotrebe.
- Zapaljive tvari, zapaljive tekućine i lako taljive predmete držite na sigurnoj udaljenosti od proizvoda u upotrebi.
- U plinskom uređaju nemojte koristiti drvo, ugljen, lava kamen ili keramičke briquete.
- Proizvod nemojte koristiti ako ste pod utjecajem alkohola ili droga.
- Nakon upotrebe zatvorite dovod plina na plinskoj boci.
- Nemojte raditi izmjene na ovom proizvodu.

4. PONAVLJANI POJMOVI

U ovom dijelu uputa navedena su objašnjenja nekih manje poznatih pojmova. Ovi se pojmovi koriste u raznim temama u cijelom priručniku.

4.1. Venturijeve cijevi

Venturijeve cijevi su male cijevi pričvršćene na ulazu u plamenike. Na bočnoj strani venturijevih cijevi nalazi se otvor. To je vidljivo na glavnim plamenicima i, ako postoje, na bočnim plamenicima:




Plin prolazi kroz venturijeve cijevi na putu do plamenika. Plin se miješa sa zrakom (i, prema tome, kisikom) kroz otvore na bočnim stranama. Ovo je nužno za pravilno izgaranje u plamenicima: za pravilno izgaranje potrebna je odgovarajuća mješavina plina i kisika kako bi se dobio lijep plamen.

4.2. Poklopci plamenika

Poklopci plamenika su postavljeni poklopci na vrhu plamenika na proizvodu. Oni štite plamenike od kapanja masti. Otvori na bočnim stranama pokrova raspodjeljuju toplinu preko roštilja tako da se brže i ravnomjernije zagrijava.

4.3. Emajl

Neki su dijelovi proizvoda prekriveni slojem otopljenog stakla, poznatog i kao emajl. Ta emajlirana površina štiti unutarnji metal od korozije. Emajl je visokokvalitetni materijal: otporan je na koroziju, ne razgrađuje se pod utjecajem visokih temperatura i vrlo je jednostavan za održavanje.

 Budući da je emajl manje elastičan od metala na kojeg se nanosi, komadi emajla mogu se otkrnuti ako se proizvod koristi nepravilno. Kako biste to izbjegli, morate biti oprezni prilikom sastavljanja emajliranih dijelova i uvijek morate održavati emajl u skladu s uputama u ovom priručniku.

4.4. Rasplamsavanje

Rasplamsavanje je iznenadni plamen koji plamti iz posude tijekom roštiljanja. Obično je uzrokovano kapanjem masti ili marinade.

5. SASTAVLJANJE PROIZVODA


5.1. Sigurnosne upute


- Nemojte izvesti nikakve preinake tijekom montaže. Dijelovi koje je proizvođač tvornički ugradio i/ili zabrtvio ne smiju se mijenjati jer to može predstavljati opasnost.
- Uvijek pažljivo slijedite upute za sastavljanje.
- Za ispravno sastavljanje proizvoda odgovoran je korisnik. Jamstvo ne pokriva štetu nastalu nepravilnim sastavljanjem.


5.2. Da biste sastavili proizvod


potreban vam je Phillips odvijač, ravni odvijač, i AA baterija (za električni upaljač). Proizvod se ne isporučuje s baterijama.

1. postavite proizvod na ravnu i stabilnu površinu.
2. sastavite proizvod kako je prikazano na crtežima sastavljanja.

 Crteže za sastavljanje možete pronaći u drugom dijelu ovog priručnika, nakon shematskog prikaza vašeg proizvoda (vidi stranicu 90).

 Budite oprezni pri sastavljanju emajliranih dijelova. Alat i vijci mogu oštetiti emajl. Upotrijebite isporučene podloške od vlakana kako biste zaštitili emajl oko vijaka.

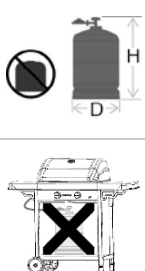
 Prozirno pakiranje može sadržavati više vijaka nego što je potrebno i stoga je moguće da će nakon montaže ostati nekoliko vijaka viška.


 Paket sadrži komplet za hitne slučajeve s rezervnim dijelovima (vijci, vijci, podloške za vlakna itd.) koje možete koristiti ako se dio izgubi ili polomi.


6. SPAJANJE PROIZVODA NA PLIN


6.1. Koju plinsku bocu, crijevo i regulator upotrijebiti?

Kako biste spojili proizvod na plin, prvo ćete morati kupiti plinsku bocu, crijevo i regulator tlaka. Tablica u nastavku prikazuje koju plinsku bocu, crijevo i regulator trebate koristiti. Na primjer, u Belgiji (BE) morate koristiti plinsku bocu s propanom s crijevom i regulatorom za 37 milibara, ili plinsku bocu s butanom s crijevom i regulatorom za 28-30 milibara.

Država	Plinska boca, crijevo, i regulator		
LU - NL - DK - FI - SE - CY - CZ - EE - LT - MT - SK SI - BG - IS - NO - TR - HR - RO - IT - HU - LV	28- 30 mbar	Propan, butan ili njihova smjesa	
BE - FR - IT - LU - IE - GR - PT - ES - CY - CZ - LT - SK - CH - SI - LV	28- 30 mbar	butan	
	37 mbar	propan	

 Proizvod je konstruiran za upotrebu s plinskim bocama s butanom ili propanom od 4,5 do 15 kg i opremljen je odgovarajućim redukcijskim ventilom. Preporučujemo da sa proizvodom upotrebljavate plinsku bocu s propanom. Propan pruža visokokvalitetno izgaranje i manje je osjetljiv na mraz. Visina plinske boce ne smije prelaziti 70 cm, bez obzira na širinu ili promjer D ili bocu.

 Plinsku bocu i regulator tlaka uvijek kupite zajedno. Nisu svi regulatori namijenjeni za sve plinske boce.

 Koristite samo crijevo za plin i regulator s homologacijom za zemlju u kojoj se upotrebljava.

6.2. Sigurnosne upute

- Nikada nemojte spajati crijevo za plin izravno na proizvod. Uvijek prvo stavite regulator tlaka na plinsku bocu.
- Nikada ne mijenjajte tvornički sastavljene ili zapečaćene dijelove plinske boce, crijeva ili regulatora tlaka.
- Vodite računa da je crijevo što kraće (do 1,5 m) kako ga ne biste povlačili po podu.
 - nikada nemojte dopustiti da plinsko crijevo bude izobličeno, zgužvano, nagnječeno ili prežabljeno. Provjerite da crijevo nije ni istegnuto ni savijeno. Pazite da crijevo ne dođe u kontakt s dijelovima koji bi se mogli zagrijati.
 - crijevo se mora zamijeniti ako se ošteti ili ima vidljive znakove pucanja, ako je to predviđeno nacionalnim propisima ili u skladu s njihovom primjenjivošću.
- Plinska boca uvijek mora biti postavljena uspravno.
- Nikada ne otvarajte dovod plina.
- Uvijek kada mijenjate plinske priključke provjerite da nema curenja plina. Pogledajte „7. Provjera curenja plina“.

6.3. Spajanje crijeva na proizvod

Francuska:

Proizvod se može upotrebljavati s dvije vrste plinskih crijeva.


- Plinsko crijevo za pričvršćivanje na priključke za crijeva na proizvodu i na regulatoru tlaka, osigurano obujmicama za crijevo (u skladu s XP D 36-110). Preporučena dužina iznosi 1,25 m
- Plinsko crijevo (u skladu s XP D 36-112) s maticom G ½ za izravno spajanje na proizvod i maticom M20 × 1,5 m za izravno spajanje na regulator tlaka, preporučena duljina 1,25 m.

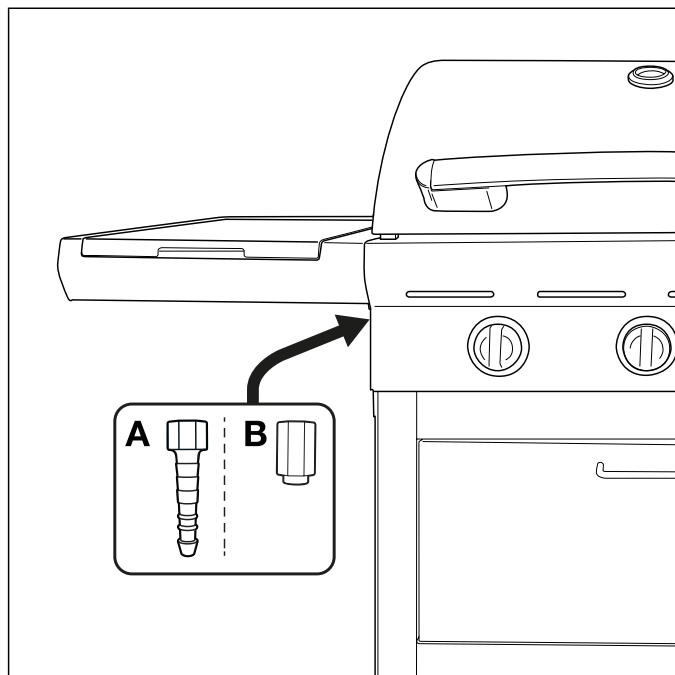
Druge zemlje:

Preporučuje se giblivo crijevo pogodno za plinske boce s butanom ili propanom. Crijevo ne smije biti duže od 1,50 m.

Za spajanje plinskog crijeva na proizvod postavite spojnicu na plinsko crijevo na proizvodu. Proizvod se isporučuje s dvije različite spojnice namijenjene za upotrebu u različitim zemljama.

Država	Spojnicu
BE, CH, CZ, DK, ES, FI, GB, IE, IT, PT, SI	Spojnicu A
FR	Spojnicu B

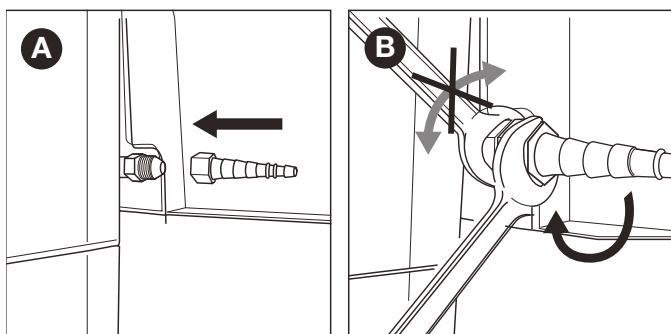
 Ako vaša zemlja nije navedena u tablici, upotrijebite spojnicu koja udovoljava normama koji vrijede u vašoj zemlji.



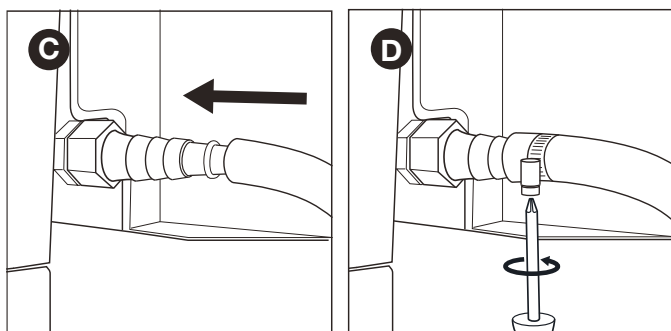
6.3.1 Spojnica A

Potreban vam je ključ od 19 mm i odvijač Phillips.

1. pričvrstite spojnicu na plinsko crijevo na proizvodu (A) i zategnite ključem od 19 mm (B).



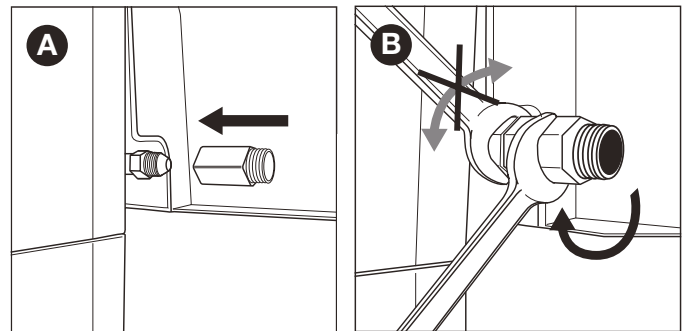
2. prebacite crijevo preko spojnice (C) i zategnite steznu obujmicu odvijačem Phillips (D).



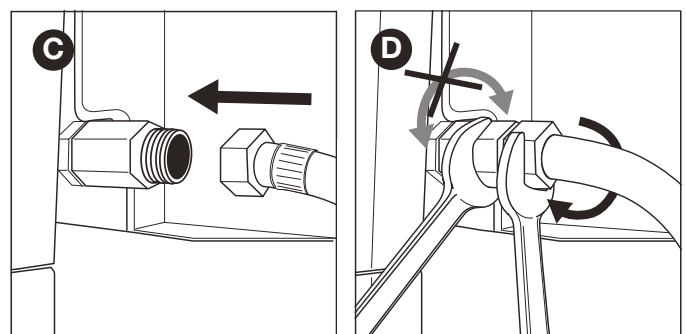
6.3.2 Spojnica B

Potreban vam je ključ od 22 mm i podesivi ključ.

1. pričvrstite spojnicu na plinsko crijevo na proizvodu (A) i zategnite ključem od 22 mm (B).



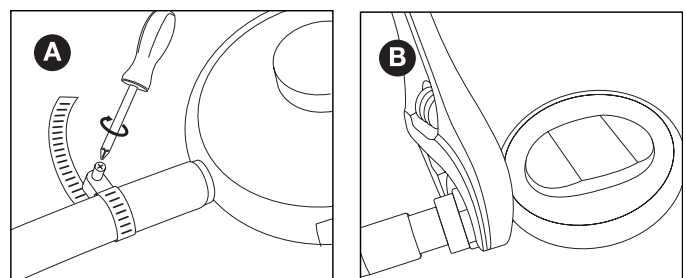
2. pričvrstite plinsko crijevo na spojnicu (C) i učvrstite s pomoću dva ključa. Čvrsto držite spojnicu jednim ključem od 22 mm i zategnite crijevo podesivim ključem.



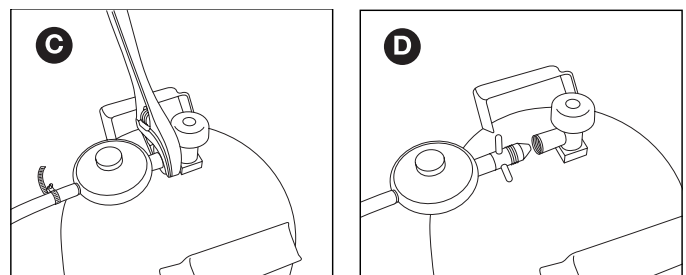
6.4. Spojite crijevo i plinsku bocu na regulator.

Trebat će vam odvijač Phillips i/ili podesivi ključ, ovisno o vrsti regulatora koji upotrebljavate.

1. spojite crijevo na regulator tlaka. Postupite kako slijedi:
 - Ako je crijevo opremljeno obujmicom, prebacite crijevo preko regulatora i odvijačem Phillips (A) zategnite obujmicu.
 - Ako je crijevo opremljeno maticom, pričvrstite crijevo na regulator i podesivim ključem (B) zategnite maticu.



2. spojite regulator tlaka na plinsku bocu. Postupite kako slijedi:
 - Ako je regulator tlaka opremljen maticom, pričvrstite regulator na plinsku bocu u okretanjem u smjeru kretanja kazaljki na satu i zategnite maticu podesivim ključem (C).



- Ako regulator tlaka ima navoj, pričvrstite regulator tlaka na plinsku bocu okretanjem u smjeru suprotnom od kretanja

kazaljki na satu (D).

- ⚠ Koristite samo regulatore tlaka koji zadovoljavaju odredbe norme EN 16129.

6.5. Zamjena plinske boce

1. zatvorite dovod plina i postavite sve regulatore na OFF.
2. odspojite praznu plinsku bocu i spojite punu plinsku bocu.
3. provjerite curi li plin na plinskoj boci, crijevu i svim plinskim priključcima. Pogledajte „7. Provjera curenja plina“.

- ⚠ Vodite računa da prilikom zamjene plinske boce morate uvijek biti daleko od izvora paljenja.

7. PROVJERA CURENJA PLINA

7.1. Zašto je potrebno provjeriti curenje plina?

Propan i butan teži su od zraka. To znači da se ti plinovi, ako isure, ostati u blizini proizvoda. Kada je vrijeme mirno može doći do akumuliranja plina u i oko proizvoda te se on može zapaliti i eksplodirati.

7.2. Kada je potrebno provjeriti curenje plina?

- Prije prve upotrebe ili nakon dužeg razdoblja nekorisćenja.
- ⚠ Provjerite da nema curenja plina ako je proizvod sastavio dobavljač.
- Ovo biste trebali napraviti svaki put kad zamijenite neki plinski dio.
- Barem jednom godišnje, idealno na početku sezone.

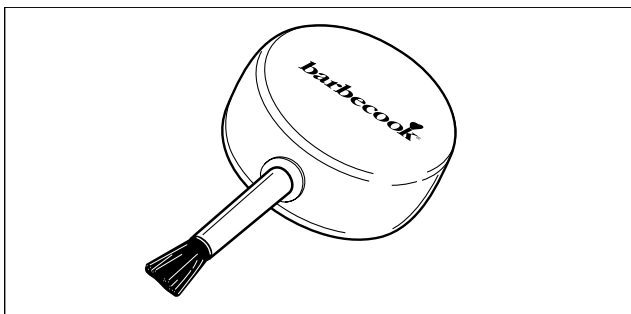
7.3. Sigurnosne upute

- Proizvod postavite vani na dobro prozračeno mjesto na otvorenom prostoru. Vodite računa da u blizini proizvoda nema plamena ili izvora topline.
- Nikada nemojte koristiti upaljač ili šibice da biste ispitali curi li plin.
- Tijekom provjere curenja plina nemojte pušiti i ne palite plamenike.

7.4. Koje materijale trebam?

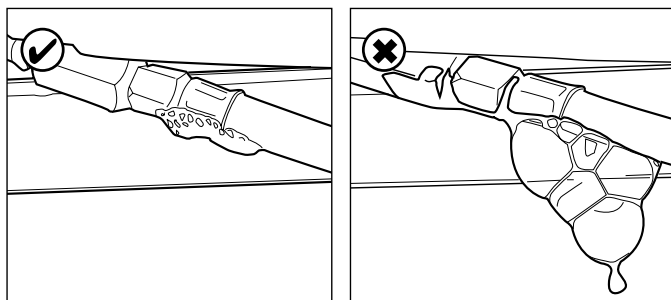
Za provjeru curenja plina potrebno vam je sljedeće:

- Tekućina za ispitivanje. Možete koristiti gotovi sprej za provjeru curenja ili smjesu vode (50 %) i deterdženta za posuđe (50 %).
- S ovim proizvodom isporučuje se pribor za ispitivanje curenja plina. Ovaj pribor se upotrebljava za uzimanje tekućine za ispitivanje i njezino nanošenje na plinske dijelove ili plinske priključke koje želite provjeriti.



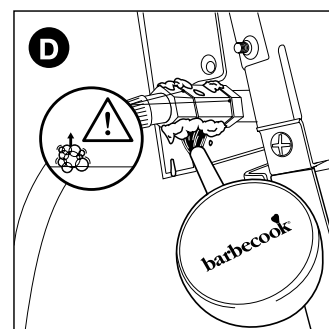
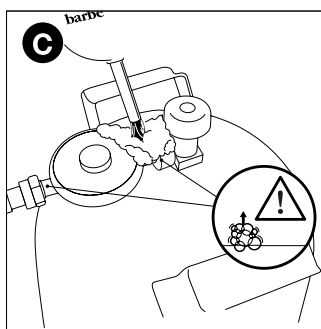
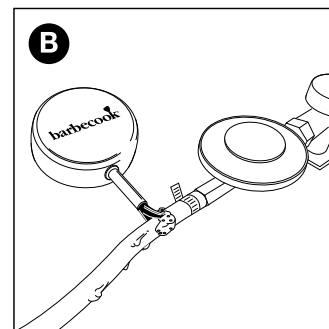
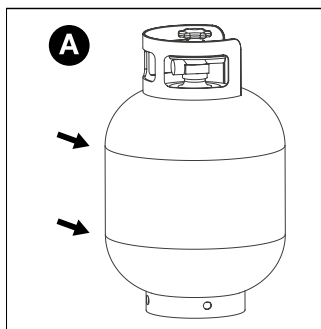
7.5. Provjera curenja plina

Možete li provjeriti curenje plina nanošenjem tekućine za ispitivanje na sve plinske dijelove i plinske priključke. Ako se na određenom dijelu ili priključku formiraju veliki mjehurići, to znači da plin curi.



Za provjeravanje curenja plina postupite kako slijedi:

1. iznesite proizvod na otvoreno.
2. uzmite pribor za ispitivanje curenja plina i tekućinu za ispitivanje (tekućinu za ispitivanje curenja u spreju ili mješavinu vode/deterdženta za posuđe).
3. otvorite poklopac i postavite sve regulatore plamenika na OFF.
4. malo otvorite dovod plina. Učinite to sam jednim okretom slavine dovoda plina.
5. alatom za ispitivanje curenja plina uzmite malu količinu tekućine za ispitivanje i nanosite na područje koje želite provjeriti. Morate provjeriti sljedeće dijelove:
 - Zavare na plinskoj boci (A)
 - Crijevo (B)
 - Spojeve između plinske boce i regulatora tlaka te između regulatora tlaka i crijeva (C).
 - Spojeve između crijeva i proizvoda (D).



- ⚠ Regulator tlaka i spojnica na vašem proizvodu mogu se razlikovati od primjera prikazanih na slikama.

6. Postupite kako slijedi:
 - Ako otkrijete curenje plina, slijedite upute u "7.6 U slučaju curenja plina".
 - Ako nema curenja, zatvorite dovod plina, temeljito isperite sve dijelove vodom i dobro osušite.

7.6. U slučaju curenja plina

1. zatvorite dovod plina i postupite kako slijedi:
 - Ako ste otkrili curenje plina na jednom od spojeva, čvrsto zategnite taj spoj.
 - Ako ste otkrili curenje plina na plinskoj boci ili crijevu, zamijenite plinsku bocu ili crijevo.
2. ponovno provjerite spoj ili dio na kojem ste otkrili curenje plina.
3. ako plin i dalje curi morate kontaktirati zastupnika tvrtke Barbecue. Proizvod ne smijete početi upotrebljavati dok

curenje plina nije uklonjeno.



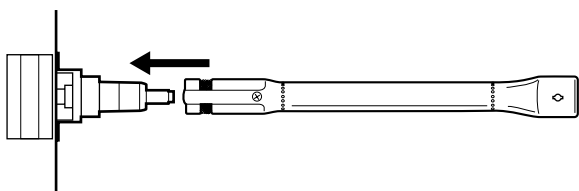
Više informacija možete naći na www.barbecue.com ili putem popisa prodavača proizvoda Barbecue u vašoj blizini.

8. PRIPREMA PROIZVODA ZA UPOTREBU

8.1. Prije svake upotrebe

Kad god koristite proizvod osigurajte da:

- Proizvod je postavljen na prikladno mjesto Pogledajte „3.3 Odabir prikladnog mjesta“.
- Crijevo se ne povlači po tlu i ne može doći u kontakt s vrućim površinama ili masti koja kaplje.
- Posuda je čista. Preporučujemo da posudu nakon svake upotrebe očistite. Pogledajte „11.2 Čišćenje posude“.
- Plamenici i venturijske cijevi nisu začepljeni gnijezdima insekata ili paukovim mrežama. Pogledajte „11.3 Čišćenje plamenika i venturijske cijevi“.
- Plamenici su pravilno postavljeni. Venturijske cijevi moraju se nalaziti iznad otvora plinskih ventila.



Kako biste bili potpuno sigurni da su plinski spojevi ispravni, prije svake upotrebe možete provjeriti javlja li se curenje plina na proizvodu. Pogledajte „7. Provjera curenja plina“.

8.2. Prije prve upotrebe (ili nakon dužeg razdoblja nekorisćenja)

Ako proizvod upotrebljavate prvi put ili nakon dužeg razdoblja prekida upotrebe, morate izvršiti neke dodatne provjere:

- Vodite računa da ste pročitali sve upute u ovom priručniku, shvatili ih i provjerili (samo prije prve upotrebe).
- Provjerite ima li na proizvodu curenje plina. Pogledajte „7. Provjera curenja plina“.



Provjerite da nema curenja plina ako je proizvod sastavio dobavljač.

- Očistite plamenike i venturijske cijevi (samo nakon duljeg razdoblja izvan upotrebe). Pogledajte „11.3 Čišćenje plamenika i venturijske cijevi“.
- Prije postavljanja hrane na roštilj (samo prije prve upotrebe) ostavite roštilj da se zagrije i „sagori“. Pogledajte „8.3 Prvo zagrijavanje proizvoda“.

8.3. Prvo zagrijavanje proizvoda

Zagrijavanje proizvoda prije prve upotrebe pomaže u uklanjanju masti zaostalih tijekom proizvodnje. Postupite kako slijedi:

1. zapalite glavne plamenike i postavite regulator na VISOKO. Pogledajte „9.2 Paljenje glavnih plamenika“.
2. zatvorite poklopac i ostavite proizvod da gori 15 minuta. Ne stavljajte još hranu na roštilj.
3. nakon 15 minuta otvorite poklopac i ostavite proizvod da gori još 5 minuta (regulatore plamenika ostavite na VISOKO).
4. nakon ovih 5 minuta, proizvod je spreman za upotrebu i možete staviti hranu na roštilj.

9. PALJENJE PLAMENIKA



Da biste upalili plamenike električnim upaljačem u njega morate umetnuti dvije AA baterije. Proizvod se ne isporučuje s baterijama. Odjeljak za baterije upaljača nalazi se na upravljačkoj ploči proizvoda.

9.1. Sigurnosne upute

- Prije paljenja proizvoda, napravite sve provjere navedene u „8. Priprema proizvoda za upotrebu“.
- Obavezno otvorite poklopac kada palite plamenik.
- Nikada se nemojte naginjati izravno iznad plamenika kada ga palite.

9.2. Paljenje glavnih plamenika

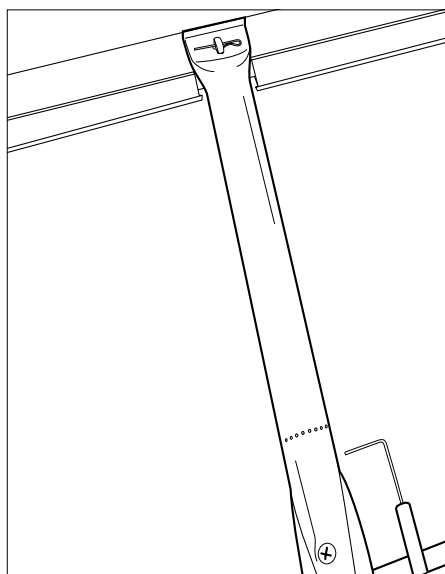
9.2.1. Koristeći upaljač

1. otvorite poklopac i postavite sve regulatore glavnih plamenika na OFF.
2. ako još niti jedan plamenik nije upaljen, otvorite dovod plina i pričekajte deset sekundi da se plin stabilizira.
3. pritisnite regulator za plamenik, postavite na VISOKO i tako ostavite. Ugrađeni upaljač stvarat će iskre koje će zapaliti plamenik.



Započnite prvo paljenjem jednog glavnog plamenika. Nikada ne palite sve glavne plamenike istovremeno.

4. Nastavite pritiskati upaljač i postavite upravljačku tipku za plamenik s elektrodom na VISOKO.

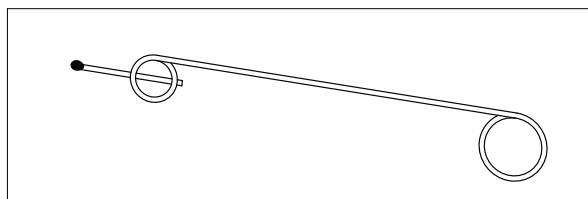


Nikad nemojte pokušavati elektrodom zapaliti plamenik osim plamenika, jer će to dovesti do nakupljanja plina u roštilju.

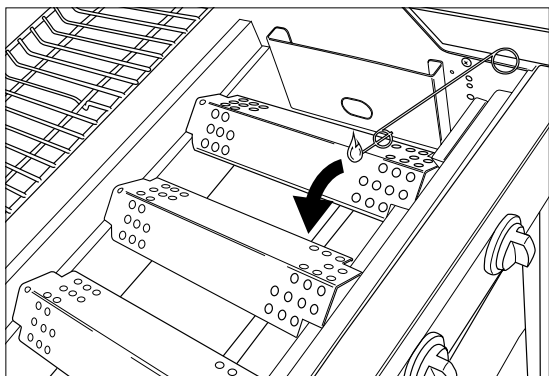
5. Ako se plamenik ne zapali nakon tri pokušaja, postavite upravljačku tipku za plamenik u položaj OFF (Isključeno), zatvorite dovod plina i pričekajte 5 minuta da nakupljeni plin izađe.
6. Pokušajte ponovno upaliti plamenik. Ako se i dalje ne zapali, pokušajte upaliti plamenik šibicom (vidi 9.2.2. "Paljenje pomoću šibice") ili konzultirajte "14. Otklanjanje poteškoća" kako biste utvrdili uzrok problema.
7. Ako je plamenik s elektrodom zapaljen, ostale plamenike možete zapaliti postavljanjem odgovarajućih upravljačkih gumba na VISOKO (u tom slučaju ne trebate pritisnuti tipku za paljenje).

9.2.2. Paljenje pomoću šibice

1. Stavite šibicu u držač šibice.



2. otvorite poklopac i postavite sve regulatore glavnih plamenika na OFF.
3. ako još niti jedan plamenik nije upaljen, otvorite dovod plina i pričekajte deset sekundi da se plin stabilizira.
4. zapalite šibicu i držite oko 13 mm udaljenu od plamenika.



5. postavite regulator plamena za jedan plamenik na VISOKO.

⚠ Započnite paljenjem jednog glavnog plamenika. Nikada ne palite sve glavne plamenike istovremeno.

6. ako se plamenik ne zapali nakon 5 sekundi, postavite regulator plamenika u položaj OFF, zatvorite dovod plina i pričekajte 5 minuta da se nakupljeni plin razide.

7. pokušajte ponovno upaliti plamenik. Ako ne uspijete pogledajte „14. Otklanjanje poteškoća" kako biste utvrdili uzrok problema.

8. ako ste zapalili jedan plamenik, ostale plamenike možete zapaliti postavljanjem odgovarajućih regulatora plamena na HIGH.

9.3. Paljenje pomoćnih plamenika

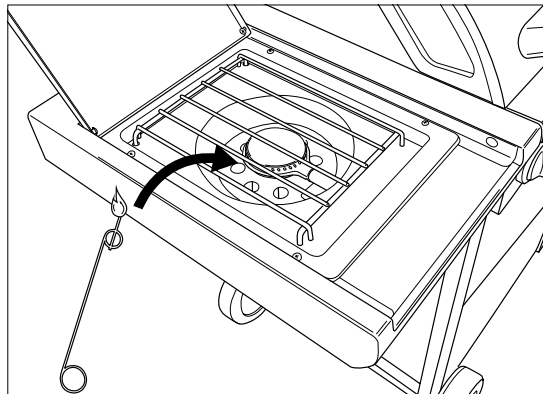
⚠ U bočni plamenik mogu se smjestiti samo posude maksimalne težine 9 kg, maksimalnog promjera 220 mm i minimalnog promjera 120 mm.

9.3.1. Paljenje pomoću upaljača

1. otvorite poklopac i postavite regulator plamena pomoćnog plamenika na OFF.
2. ako još niti jedan plamenik nije upaljen, otvorite dovod plina i pričekajte deset sekundi da se plin stabilizira.
3. Pritisnite upaljač dok ne čujete iskrenje.
4. Nastavite pritiskati upaljač i postavite upravljačku tipku za plamenik s elektrodom na VISOKO.
5. Ako se plamenik ne zapali nakon tri pokušaja, postavite upravljačku tipku za plamenik u položaj OFF (Isključeno), zatvorite dovod plina i pričekajte 5 minuta da nakupljeni plin izađe.
6. Pokušajte ponovno upaliti plamenik. Ako se i dalje ne zapali, pokušajte upaliti plamenik šibicom (vidi 9.2.2. "Paljenje pomoću šibice") ili konzultirajte "14. Otklanjanje poteškoća" kako biste utvrdili uzrok problema.

9.2.2. Paljenje pomoću šibice

1. stavite šibicu u držač šibice.
1. otvorite poklopac i postavite regulator plamena pomoćnog plamenika na OFF.
3. ako još niti jedan plamenik nije upaljen, otvorite dovod plina i pričekajte deset sekundi da se plin stabilizira.
4. zapalite šibicu i držite oko 13 mm udaljenu od plamenika.



5. postavite regulator plamena pomoćnog plamenika na OFF.

6. ako se pomoćni plamenik ne zapali nakon 5 sekundi, postavite regulator plamena plamenika u položaj OFF, zatvorite dovod plina i pričekajte 5 minuta da se nakupljeni plin razide.

7. pokušajte ponovno upaliti pomoćni plamenik. Ako ne uspijete pogledajte „14. Otklanjanje poteškoća" kako biste utvrdili uzrok problema.

9.4. Isključivanje plamenika

Ako se plamenici neće koristiti neko vrijeme, morate ih isključiti. Postupite kako slijedi:

1. zatvorite dovod plina.
2. postavite sve regulatore plamenika na OFF.



Kada prvo zatvorite plin osiguravate da u proizvodu više nema plina.

9.5. Ponovno paljenje plamenika

Ako se plamenik ugasi tijekom upotrebe, postupite kako slijedi:

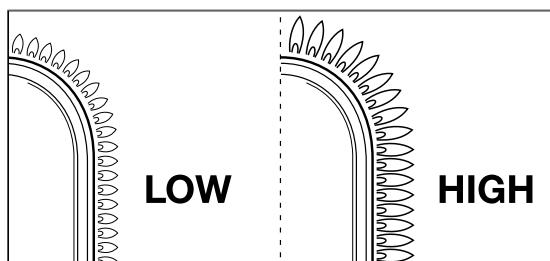
1. otvorite poklopac i zatvorite dovod plina.
2. sve regulatore plamenika postavite na OFF i pričekajte 5 minuta da se nakupljeni plin razide.
3. Ponovno upalite plamenik (e) kako je opisano u "9.2.1. Paljenje pomoću upaljača".

9.6. Provjera plamena

Kad god upalite plamenik, morate provjeriti njegov plamen. Savršeni plamen bit će gotovo plav, s malom količinom žute boje na vrhu. Djelomično žut plamen je normalan i siguran. Ako postoji problem s plamenom, poduzmite jednu od sljedećih mjera za njegovo uklanjanje:

Plamen je...	Postupite kako slijedi...
Nizak i potpuno žut	<ol style="list-style-type: none"> 1. odmah zatvorite dovod plina i postavite sve regulatore plamena na OFF. 2. Pogledajte „14. Otklanjanje poteškoća" kako biste utvrdili uzrok problema. Najvjerojatnije su začepljene venturijeve cijevi.

Plamen je...	Postupite kako slijedi...
Više od posude	<ol style="list-style-type: none"> odmah zatvorite dovod plina i postavite sve regulatore plamena na OFF. pričekajte 5 minuta da se nakupljeni plin razide. ponovno zapalite plamenik(e). ako time niste riješili problem pogledajte „14. Otklanjanje poteškoća“ kako biste utvrdili uzrok problema.



10. KORISNI SAVJETI I TRIKOVI

10.1. Prethodno zagrijavanje proizvoda

Prethodno zagrijavanje proizvoda osigurava da je roštilj dovoljno vruć kada na njega krenete stavljati hranu. Postupite kako slijedi:

- zapalite plamenik(e) i postavite regulator(e) plamena na VISOKO.
- zatvorite poklopac i ostavite proizvod da gori deset minuta.
- nakon deset minuta otvorite poklopac i stavite hranu na roštilj.
- ako želite manje topline, postavite regulator(e) plamena na nižu toplinu.

10.2. Sprječavanje lijepljenja hrane


Da se vaša hrana ne bi lijepila za rešetku:

- Lagano nauljite hranu kistom prije nego što je stavite na rešetku. Možete i nauljiti i samu rešetku.
- Roštilj treba prethodno zagrijati. Što je viša temperatura roštilja kada na njega stavite hranu, to je manje vjerojatno da će se hrana zalijepiti.
- Ne okrećite hranu prerano. Prvo pustite da se dobro zagrije.

10.3. Izravno i neizravno roštiljanje

Roštiljati možete izravno ili neizravno, ovisno o vrsti hrane koju želite pripremiti i načinu na koji to želite učiniti:


Način	Opis	Upotreba
Izravno	Postavite hranu odmah iznad zapaljenog plamenika, regulator plamena postavite na visoku razinu i ostavite poklopac otvoren.	Naglo zatvaranje pora mesa i povrća
Neizravno	Stavite hranu pored zapaljenog plamenika, regulator plamena postavite na srednju/ nisku razinu i zatvorite poklopac.	Meso prethodno termički obradite ili naglo zapečeno meso nastavite obrađivati.

 Ako roštiljate sa zatvorenim poklopcem, morate pratiti termometar na poklopcu kako biste osigurali da roštilj ne postane prevruć. Pogledajte „10.5 Provjeravanje temperature“.

10.4. Roštiljanje sa zatvorenim poklopcem

Brojne su prednosti roštiljanja sa zatvorenim poklopcem.


- Temperatura roštilja bit će viša i ostat će ujednačenija.
- Hrana će brže biti gotova i ostat će sočnija.
- Vatra se neće toliko razbuktavati, a potrošnja plina bit će manja.

 Ako roštiljate sa zatvorenim poklopcem, morate pratiti termometar na poklopcu kako biste osigurali da roštilj ne postane prevruć. Pogledajte „10.5 Provjeravanje temperature“.

10.5. Provjeravanje temperature

Proizvod je opremljen snažnim plamenicima, što znači da ćete ih moći brzo zagrijati, a oni će održavati stalnu temperaturu. Međutim, ako roštiljate sa zatvorenim poklopcem, morat ćete voditi računa da se proizvod ne zagrije previše. Trebali biste redovito provjeravati termometar na poklopcu i uzimati u obzir sljedeće smjernice:


- Normalna radna temperatura je oko 210 °C. Ako je temperatura viša, postoji opasnost od kapanja i zapaljenja masti.
- Temperatura ne smije prelaziti 300 °C dulje od pet minuta. Ako se dogodi, postoji opasnost da se proizvod ošteti i deformira.

 Ako se proizvod previše zagrije, otvorite poklopac kako biste mu omogućili da se ohladi i smanjite jačinu plamenika.

10.6. Korištenje toplinskih zona

Nakon što zapalite sve plamenike, oni će što je više moguće ravnomjernije distribuirati toplinu preko roštilja. Iako je zagrijavanje ravnomjernije, neke će zone biti toplije od drugih. Za savršeno pečenje na roštilju možete koristiti sljedeće toplinske zone:

Zona	Topla	Koristiti za...
Za	Topla	Roštiljanje osjetljive hrane (škampi, riba itd.)
Srednja	Toplije	Priprema hrane koja se treba duže peći (kobasice, piletina itd.)
Straga	Najtoplije	Naglo zatvaranje pora mesa i povrća

 Također možete i stvoriti toplinske zone kombiniranjem snaga plamenika. Na primjer, možete postaviti plamenik na nižu razinu i koristiti zonu iznad tog plamenika za osjetljivu hranu ili hranu koja se treba duže kuhati.

10.7. Sprječavanje rasplamsavanja plamena

Tijekom roštiljanja može doći do rasplamsavanja plamena. Ovo je uobičajena pojava. Međutim, pretjerano rasplamsavanje plamena povećava temperaturu proizvoda i može dovesti do zapaljenja nakupljene masti.


Sprječavanje rasplamsavanja plamena:

- Provjerite je li posuda čista prije nego što počnete roštiljati. Pogledajte „11.2 Čišćenje posude“.
- Redovito provjeravajte da otvor za odvod masnoće nije začepljen i/ili da ladica za kapanje masti nije puna.
- Tijekom roštiljanja, odrežite višak masnoće s mesa, zatvorite poklopac i smanjite plamenike na srednju ili laganu razinu.

11. ODRŽAVANJE PROIZVODA

11.1. Čišćenje roštilja


Preporučujemo da očistite roštilj nakon svake upotrebe i da se za to poslužite dodatnim priborom za roštilj Barbecue.


 Roštilj možete očistiti i blagim sredstvom za čišćenje ili natrijevim bikarbonatom. Nikada nemojte koristiti

sredstva za čišćenje pećnice za čišćenje roštilja.

11.2. Čišćenje posude

Preporučujemo da očistite posudu nakon svake upotrebe upotrebom dodatnog pribora za roštilj Barbecue, metalnom spužvom ili abrazivnim sredstvom za čišćenje. Koristite ih na isti način kao i za roštilj.

 Ne koristite oštre predmete i ne udarajte proizvod o tvrde površine.

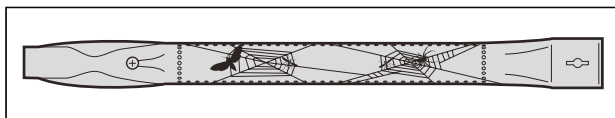
 Izbjegavajte kontakt s hladnim tekućinama dok je proizvod još vruć.


11.3. Čišćenje plamenika i venturijeve cijevi

11.3.1 Zašto se čiste plamenici i venturijeve cijevi?

Pauci i kukci mogu napraviti mreže i gnijezda u plamenicima i venturijevim cijevima te začepiti dovod plina do plamenika. Posljedice:

- Ne možete zapaliti plamenike. Ako i uspijete zapaliti plamenike, oni će stvarati samo zadimljeni, žuti plamen.
- Plin se može zapaliti izvan cijevi venturijeve cijevi u razini s regulatorima plamena. Takav plamen nazivamo i povratni plamen i on može uzrokovati ozbiljne ozljede i materijalnu štetu.



 Oštećenja nastala kao rezultat začepljenih plamenika i venturijeve cijevi smatraju se lošim održavanjem i nisu pokrivena jamstvom.

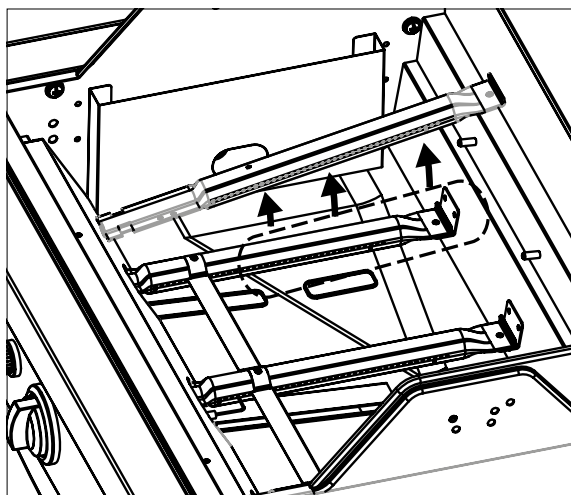
11.3.2 Kada treba očistiti plamenike i venturijeve cijevi?

Očistite plamenike i venturijeve cijevi na proizvodu kako slijedi:

- Prije prve upotrebe ili nakon dužeg razdoblja nekorisćenja.
- Barem jednom godišnje, idealno na početku sezone.

11.3.3. Čišćenje plamenika i venturijevih cijevi

1. skinite plamenike s proizvoda kako je prikazano na slikama. Ako primijetite da je plamenik oštećen, morate ga zamijeniti.





2. očistite plamenike i venturijeve cijevi s malom četkicom ili čistačem kojeg ste sami napravili (rastvorena spajalica, četkica za cijev itd.).
3. vratite plamenike na mjesto. Vodite računa da se venturijeve cijevi nalaze iznad otvora plinskih ventila.

11.4. Održavanje emajla, nehrđajućeg čelika i praškasto plastificiranih dijelova

Proizvod se sastoji od emajla, nehrđajućeg čelika i praškasto (elektrostatskom) plastifikacijom zaštićenih dijelova. Svaki materijal održava se na drugačiji način:

Materijal	Kako održavati ovaj materijal
Emajl	<ul style="list-style-type: none">• Ne koristite oštre predmete i ne udarajte proizvod o tvrde površine.• Izbjegavajte kontakt s hladnim tekućinama dok je proizvod još vruć.• Možete koristiti metalne spužve i abrazivna sredstva za čišćenje.
Nehrđajući čelik	<ul style="list-style-type: none">• Ne koristite proizvode za čišćenje ili proizvode za čišćenje metala koji su abrazivni i agresivni.• Koristite blaga sredstva za čišćenje i ostavite ih da djeluju na čelik.• Koristite meku spužvu ili krpu.• Nakon čišćenja, temeljito isperite proizvod i pustite da se proizvod potpuno osuši prije spremanja.
Površine zaštićene praškastom plastifikacijom	<ul style="list-style-type: none">• Ne koristite oštre predmete. Koristite blaga sredstva za čišćenje i mekanu spužvu ili krpu.• Nakon čišćenja, temeljito isperite proizvod i pustite da se proizvod potpuno osuši prije spremanja.

 Da biste spriječili stvaranje hrđe na dijelovima od nehrđajućeg čelika, najbolje je izbjegavati kontakt s klorom, soli i željezom.

 Šteta koja nastane uslijed nepridržavanja ovih uputa smatra se neodgovarajućim održavanjem i nije pokrivena jamstvom.

Popis dijelova od kojih je sastavljen vaš proizvod nalazi se u shematskom prikazu vašeg proizvoda (drugi dio priručnika). Ovaj popis sadrži simbol koji označava materijale svakog dijela tako da možete provjeriti kako se određeni dio treba održavati. Popis dijelova koristi sljedeće simbole:

Simbol	Materijal
●	Emajl
■	Nehrđajući čelik
★	Površine zaštićene praškastom plastifikacijom

11.5. Spremanje proizvoda

Ako proizvod ne namjeravate koristiti dulje vrijeme pohranite ga na suhom mjestu. Prije pohranjivanja proizvoda:

- Odspojite plinsku bocu. Nikada nemojte pohraniti proizvod u zatvorenom (čak ni u garaži ili šupi) ako je još uvijek spojen na plinsku bocu.
- Očistite plamenike i rešetke, premažite rešetke uljem i zamotajte ih u papir.
- Izvadite AA bateriju iz upaljača.
- Pokrijte svoj proizvod poklopcem Barbecue. Registrirajte svoj proizvod na www.barbecue.com kako biste saznali koji vam pokrov treba.

11.6. Pohranjivanje plinskih boca

Ove se upute odnose i na prazne i na pune plinske boce.

- Plinske boce uvijek odložite van stambenih prostorija, u dobro prozračenom prostoru. Pazite da boce nisu izložene visokim temperaturama ili izravnoj sunčevoj svjetlosti.
- Nikada nemojte čuvati plinsku bocu tamo gdje može postati pretjerano toplo (npr. u automobilu, na brodu itd.).
- Nikada nemojte spremati bocu za plin ili rezervnu bocu za plin u ormarić vašeg proizvoda.
- Nikada nemojte držati rezervnu plinsku bocu u blizini plinskog uređaja koji se koristi.
- Uvijek spremite plinske boce izvan dohvata djece.

- Uvijek spremite i transportirajte plinske boce uspravno.

11.7. Naručivanje rezervnih dijelova

Dijelove koji su izloženi vatri ili jakoj vrućini s vremenom će trebati zamijeniti. Kako naručiti rezervne dijelove:

1. popis svih referentnih brojeva nalazi se na shematskom prikazu u drugom dijelu ovog priručnika i na www.barbecue.com.



Ako ste svoj proizvod registrirali online, ispravan popis automatski će se pojaviti na vašem računu MyBarbecue.

2. naručite rezervni dio putem www.barbecue.com ili na prodajnom mjestu. Možete naručiti dijelove koji su pokriveni jamstvom i dijelove koji nisu pokriveni.

12. JAMSTVO

12.1. Pokrivenost jamstvom

Vaš proizvod ima dvogodišnje jamstvo, počevši od datuma kupnje. Jamstvom su pokriveni nedostaci u proizvodnji, pod uvjetom da:

- Proizvod ste koristili, sastavili i održavali prema uputama iz ovog priručnika. Šteta nastala neispravnom upotrebom, nepravilnim sastavljanjem ili nepravilnim održavanjem ne smatra se nedostatkom u proizvodnji.
- Morate predočiti račun i jedinstveni serijski broj vašeg proizvoda. Serijski broj sastoji se od 16 znamenki. Pronaći ćete ovaj broj:
 - Na naslovnici ovog priručnika.
 - Na pakiranju priloženom uz vaš proizvod.
 - S unutarnje strane donje prednje ploče.
- Jamstvo se odnosi samo na osobnu upotrebu.

- Odjel za kvalitetu tvrtke Barbecue potvrđit će da su dijelovi neispravni i da su se pokazali neispravnima pri normalnoj upotrebi, pravilnom sastavljanju i pravilnom održavanju.
- Ako jedan od ovih uvjeta nije ispunjen, jamstvo je nevažeće. U svim slučajevima jamstvo je ograničeno na popravak ili zamjenu neispravnih dijelova.

12.2. Izuzeća jamstvenog pokrivanja

Sljedeća oštećenja i nedostaci nisu pokriveni jamstvom:

- Uobičajeno trošenje (hrđa, deformacija, promjena boje itd.) dijelova koji su izravno izloženi vatri ili jakoj vrućini. Ove dijelove potrebno je povremeno zamijeniti.
- Estetski nedostaci koji su uobičajena posljedica postupka izrade proizvoda. Ove se nepravilnosti ne smatraju proizvodnim nedostacima.
- Sva oštećenja uzrokovana neadekvatnim održavanjem, nepravilnim skladištenjem, nepravilnim sastavljanjem ili izmjenama na prethodno sastavljenim dijelovima.
- Sva oštećenja uzrokovana zlouporabom proizvoda (ako ga ne upotrebljavate u skladu s uputama u ovom priručniku, koristite u komercijalne svrhe itd.).
- Sva posljedična oštećenja uzrokovana nepažnjom ili neprikladnom upotrebom proizvoda.
- Korozija ili promjena boje kao rezultat vanjskih čimbenika, upotreba agresivnih proizvoda za čišćenje, izloženost kloru itd. Ovakva oštećenja se ne smatraju proizvodnim nedostatkom.

13. TEHNIČKI PODACI

13.1. Nazivna pločica

Nazivna pločica sadrži sve tehničke podatke o proizvodu.

Pronaći ćete ovaj broj:

- U drugom dijelu ovog priručnika.
- S unutarnje strane donje prednje ploče.

13.2. Promjeri mlaznica

- Glavni plamenik: 1 mm
- Bočni plamenik: 0,75 mm

14. OTKLANJANJE POTEŠKOĆA

Problem	Mogući uzroci	Rješenja
Nedovoljna toplina	<ul style="list-style-type: none"> • Nije otvoren dovod plina • Venturijeve cijevi se ne nalaze iznad otvora plinskih ventila. • Otvori plamenika su začepljeni • Plinska boca (gotovo) prazna • Regulator tlaka nije pravilno spojen na bocu i/ili crijevo 	<ul style="list-style-type: none"> • Otvoren dovod plina • Postavite venturijeve cijevi iznad otvora ventila za plin • Očistite otvore plamenika ili zamijenite plamenike • Zamijenite plinsku bocu • Ponovno spojite regulator tlaka na bocu i/ili crijevo
Prevrūće i/ili pojavilo se rasplamsavanje	<ul style="list-style-type: none"> • Hrana je premasna • Otvori za odvod masti su začepljeni, ima masti u posudi i/ili na plamenicima • Temperatura je previsoka 	<ul style="list-style-type: none"> • Odrežite višak masnoće ili odaberite nižu temperaturu za plamenike • Očistite otvor za odvod masti, posudu i plamenike • Odaberite nižu temperaturu za plamenike i/ili neizravno pecite hranu
Toplina nije ravnomjerno raspoređena po površini roštilja	<ul style="list-style-type: none"> • Određena razlika u toplini je normalna, pogledajte „1.7 Učinkovito korištenje topline“ i „10.6 Korištenje toplinskih zona“. Mogući uzroci značajnih razlika u toplini: • Proizvod nije prethodno zagrijan 	<ul style="list-style-type: none"> • Prvo zagrijte proizvod
Žuti plamen	<ul style="list-style-type: none"> • Plamenici ili venturijeve cijevi su začepljeni • Sol na plamenicima • Proizvod je spojen na butan 	<ul style="list-style-type: none"> • Očistite plamenike i venturijeve cijevi • Očistite plamenike • Spojite proizvod na propan i upotrijebite odgovarajući regulator tlaka
Nepotpuno sagorijevanje.	<ul style="list-style-type: none"> • Plamenik je začepljen, probušen ili korodiran 	<ul style="list-style-type: none"> • Očistite ili zamijenite plamenik


Problem	Mogući uzroci	Rješenja
Povratni plamen (plamen izvan venturijevih cijevi/na regulatorima plamena)	<ul style="list-style-type: none"> Plamenici ili venturijeve cijevi su začepljeni 	<ul style="list-style-type: none"> Zatvorite dovod plina i postavite regulatore plamena na OFF. Ostavite proizvod da se ohladi. Očistite plamenike i venturijeve cijevi.
Plamen je viši od ruba posude	<ul style="list-style-type: none"> Vjetar Plinska boca (gotovo) prazna Mast u posudi i/ili na plamenicima 	<ul style="list-style-type: none"> Okrenite stražnji dio proizvoda prema vjetru Zamijenite plinsku bocu Očistite posudu i plamenike
Plamenik zviždi kad je postavljeno na NISKO	<ul style="list-style-type: none"> Mlaznica plina, venturijeva cijev i/ili plamenik su zaprljani 	<ul style="list-style-type: none"> Očistite mlaznicu plina, venturijevu cijev i/ili plamenik
Plamenik se ne uspijeva zapaliti (ni upaljačem ni šibicom)	<ul style="list-style-type: none"> plamenik ili venturijeva cijev su začepljeni nema dovoda plina 	<ul style="list-style-type: none"> Očistite plamenik i venturijevu cijev Otvorite dovod plina i pritisnite sigurnosni gumb na regulatoru tlaka (ne nalazi se na svim regulatorima)
Paljenje plamenika upaljačem ne uspijeva	<ul style="list-style-type: none"> Nisu umetnute baterije ili je baterija nepravilno umetnuta Srednji plamenik nije prvo upaljen Ožičenje upaljača nije pravilno spojeno Oštećena elektroda Pogrešno uzemljenje Neispravan upaljač 	<ul style="list-style-type: none"> Ponovno umetnite/postavite bateriju s ispravnim polaritetom Prvo upalite srednji plamenik Provjerite sve spojeve upaljača i ponovno spojite Zamijenite elektrodu Provjerite elektrode, plamenike te upaljač i ponovno sastavite Zamijenite upaljač
Nema iskre ili zvuka kada se pritisne upaljač	<ul style="list-style-type: none"> Nisu umetnute baterije ili je baterija nepravilno umetnuta Baterija je prazna Gumb upaljača nije pravilno postavljen Neispravan generator iskre 	<ul style="list-style-type: none"> Ponovno umetnite/postavite bateriju s ispravnim polaritetom Zamijenite bateriju Ponovo postavite gumb upaljača Zamijenite generator iskre
Čuje se samo zvuk (bez iskre) prilikom pritiska upaljača	<ul style="list-style-type: none"> Pogrešno uzemljenje Plamenik i elektroda predaleko 	<ul style="list-style-type: none"> Ponovno spojite generator iskri i elektrode Lagano savijte elektrodu da je pomaknete bliže plameniku
Vidljive iskre koje ne dolaze do plamenika	<ul style="list-style-type: none"> Neispravno ožičenje 	<ul style="list-style-type: none"> Zamijenite ožičenje
Iskre su vidljive, ali ne na svim elektrodama i/ili nisu dovoljno snažne	<ul style="list-style-type: none"> Pogrešno uzemljenje Baterija (gotovo) prazna Mokre ili neispravne elektrode 	<ul style="list-style-type: none"> Ponovno spojite generator iskri i elektrode Zamijenite bateriju Osušite elektrode kuhinjskim papirom ili zamijenite elektrode


SL – UPORABNIŠKI PRIROČNIK

1. REGISTRIRAJTE SVOJO NAPRAVO

Zahvaljujemo se vam za nakup žara Barbecue. Upamo, da ga boste z veseljem uporabljali in vam želimo obilo prijetnih trenutkov! Svojo izkušnjo lahko izboljšate tako, da registrirate svoj žar na spletu in izkoristite njegove številne prednosti.

- Imeli boste dostop do celotnega spletnega uporabniškega priročnika, v katerem boste izvedeli vse podrobne informacije o vaši napravi.
- Ponujamo vam prilagojene poprodajne storitve, kar pomeni, da boste lahko hitro in zlahka našli in naročili rezervne dele. Tako lahko kar najbolje izkoristite našo servisno storitev.
- O vseh posodobitvah izdelka vas bomo obveščali sproti.
- Izvedeli boste veliko novih nasvetov in namigov.


 Za več informacij o registraciji vaše naprave obiščite www.barbecue.com.

 Barbecue spoštuje vašo zasebnost. Vaših podatkov ne bomo nikoli prodali, distribuirali ali kako drugače posredovali tretjim osebam.

2. O TEM PRIROČNIKU

Ta priročnik je sestavljen iz dveh delov. 1. del vsebuje splošna navodila za sestavljanje, uporabo in vzdrževanje vaše naprave ter informacije o garanciji.


2. del (ki se začne na strani 88) vsebuje slike, sezname s sestavnimi deli in sestavne risbe.

 Če priročnik vsebuje sliko, ki ustreza določenemu navodilu, navedenem v priročniku, jo najdete s pomočjo piktograma svinčnika.

3. POMEMBNA VARNOSTNA NAVODILA

3.1. Preberite in upoštevajte ta navodila


Pred uporabo naprave preberite navodila in jih vedno natančno upoštevajte. Vsakršno sestavljanje ali uporaba naprave, ki odstopa od navodil, lahko privede do požara in povzroči materialno škodo.

 Škoda, ki nastane kot posledica neupoštevanja teh navodil (nepravilno sestavljanje, napačna uporaba, neprimerno vzdrževanje itd.), ni zajeta v tej garanciji.

3.2. Pri ravnanju s plinom bodite previdni

Za varno delo s plinom je treba upoštevati nekatere varnostne ukrepe:

- Plinske jeklenke vedno shranjujte na prostem in v dobro prezračevanem prostoru. Poskrbite, da jeklenke niso izpostavljene visokim temperaturam ali neposredni sončni svetlobi.
- Plinske jeklenke ali rezervne plinske jeklenke nikoli ne hranite v omarici vaše naprave.
- Rezervne plinske jeklenke nikoli ne hranite v bližini plinske naprave, ki je v uporabi.
- Po uporabi vedno zaprite dovod plina na plinski jeklenki.
- Nikoli ne kadite v bližini plinske naprave, ki je v uporabi, ali v bližini prazne ali polne plinske jeklenke.

 Če zavohate plin, nemudoma zaprite dovod plina, pogasite vse plamene in odprite pokrov na napravi. Če vonj po plinu ne izgine, pokličite svojega dobavitelja plina ali gasilce.

3.3. Izbira primerne mesta uporabe

Napravo je dovoljeno uporabljati samo na prostem. Če napravo uporabljate v notranjih prostorih, vključno z garažo ali lopo, ste izpostavljeni tveganju zastrupitve z ogljikovim monoksidom. Pri izbiri primerne mesta uporabe upoštevajte naslednje:

Postavite napravo vsaj tri metre stran od stavbe na odprto in dobro prezračeno mesto.

- Zagotovite, da bo vedno zagotovljen prost dotok zraka do gorilnikov in prezračevalnih odprtin v omarici.
- Žara ne postavljajte pod visečo konstrukcijo (veranda, nadstrešek itd.) ali pod krošnjo drevesa.
- Napravo postavite na ravno in stabilno površino. Naprave ne postavljajte na premikajoče se vozilo (čoln, prikolico itd.).

3.4. Varnostna navodila

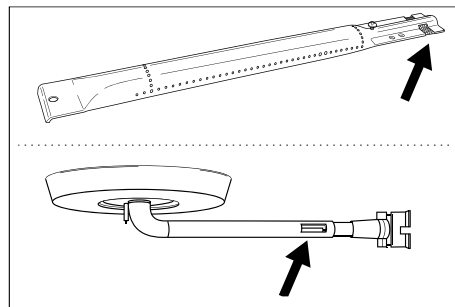
- Uporabljajte samo na prostem.
- Pred uporabo preberite navodila.
- Naprave med uporabo ne premikajte.
- Naprave med uporabo nikoli ne puščajte brez nadzora, zlasti če se v bližini nahajajo otroci ali živali.
- OPOZORILO: Dostopni deli se lahko zelo segrejejo. Otroci naj se ne zadržujejo v bližini naprave.
- Pri ravnanju z vročimi deli (pokrov, rešetka itd.) uporabljajte ustrezno zaščito.
- Naprave med uporabo ne postavljajte v bližino vnetljivih materialov.
- Med uporabo naprave morajo biti vnetljivi materiali, vnetljive tekočine in tople snovi na varni razdalji.
- Ne uporabljajte lesnih briketov, oglja, vulkanskega kamenja ali keramičnih briketov v plinski napravi.
- Ne uporabljajte naprave, če ste pod vplivom alkohola ali opojnih substanc.
- Po uporabi zaprite dovod plina na plinski jeklenki.
- Naprave ni dovoljeno spreminjati.

4. POGOSTI IZRAZI

Ta del vodnika navaja definicije nekaterih manj znanih izrazov. Ti izrazi se uporabljajo v različnih tematikah priročnika.

4.1. Venturijeve cevi

Venturijeve cevi so majhne cevi, pritrjene na vstopno odprtino gorilnikov. Na strani Venturijevih cevi je odprtina. Ta je vidna na glavnih gorilnikih in na stranskem gorilniku, če obstaja:




Ko se plin dovaja do gorilnikov, prehaja skozi Venturijeve cevi. Plin se zmeša z zrakom (in posledično s kisikom) skozi odprtine ob straneh. To je ključnega pomena za dobro prižiganje gorilnikov: za dobro prižiganje gorilnikov je potrebna ustrezna mešanica plina in kisika, ki razvije dobre plamene.

4.2. Pokrovi gorilnikov

Pokrovi gorilnikov so pokrovi, ki so nameščeni na vrh gorilnikov na napravi. Gorilnike ščitijo pred kapljanjem maščobe. Odprtine na straneh pokrovov razporejajo toploto po celotni površini rešetke, da se hitreje in enakomerneje segreje.

4.3. Emajl

Nekateri deli naprave so prevlečeni s plastjo staljenega stekla, ki se imenuje emajl. Ta emajl ščiti sloje kovine pred korozijo. Emajl je visokokakovosten material: je odporen proti koroziji, se ne razgradi pod vplivom visokih temperatur in je zelo enostaven za vzdrževanje.

 Ker je emajl manj prožen od kovine, ki jo prekriva, se lahko delci emajla odkrušijo, če napravo uporabljate nepravilno. Da bi se izognili tej težavi, bodite previdni pri sestavljanju emajliranih delov in emajl vedno vzdržujte skladno z navodili v tem priročniku.

4.4. Vzplamtitev

Vzplamtitev ognja pomeni nenadne plamene, ki med pečenjem vzplamtijo iz kurišča. Običajno jih povzroči kapljajoča maščoba ali marinada.

5. SESTAVLJANJE NAPRAVE


5.1. Varnostna navodila


- Pri sestavljanju naprave ni dovoljeno spreminjati. Vsakršno spreminjanje delov, ki jih je predhodno namestil in/ali zatesnil proizvajalec, ni dovoljeno in je nevarno.
- Vedno natančno upoštevajte navodila za sestavljanje.
- Za pravilno sestavljanje naprave je odgovoren uporabnik. Garancija ne krije škode, ki nastane zaradi nepravilnega sestavljanja.


5.2. Sestavljanje naprave


Pri sestavljanju potrebujete križni izvijač, ploščati izvijač, in baterijo tipa AA (za električni vžigalnik). Baterije niso priložene napravi.

1. Napravo postavite na ravno in stabilno površino.
2. Napravo sestavite tako, kot je prikazano na sestavnih risbah.

 Sestavne risbe lahko najdete v drugem delu tega priročnika za povečanim prikazom skice vaše naprave (glejte stran 90).

 Pri sestavljanju emajliranih delov bodite previdni. Orodje in vijaki lahko poškodujejo emajl. Uporabite priložene vlaknene podložke, da zaščitite emajl okrog vijakov.


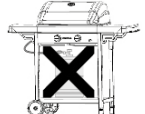
 Embalaža v pretisnem omotu lahko vsebuje več vijakov, kot jih boste potrebovali. V tem primeru vam bo po končanem sestavljanju ostalo nekaj vijakov.


 Paket vsebuje komplet za nujne primere z rezervnimi deli (vijake, vlaknene podložke itd.), ki jih lahko uporabite, če se del izgubi ali zlomi.


6. PRIKLOP PLINA NA NAPRAVO


6.1. Katero plinsko jeklenko, cev in regulator je treba uporabiti?

Preden priklopite plin na napravo, morate najprej kupiti plinsko jeklenko, cev in regulator tlaka. Spodnja tabela prikazuje, katero plinsko jeklenko, cev in regulator morate uporabiti. V Belgiji (BE) morate na primer uporabiti propano jeklenko s cevjo in regulatorjem 37 mbar ali butansko jeklenko s cevjo in regulatorjem v območju 28–30 mbar.

Država	Plinska jeklenka, cev, in regulator		
LU - NL - DK - FI - SE - CY - CZ - EE - LT - MT - SK - SL - BG - IS - NO - TR - HR - RO - IT - HU - LV	28–30 mbar	Propan, butan ali mešanica obeh	
BE - FR - IT - LU - IE - GR - PT - ES - CY - CZ - LT - SK - CH - SL - LV	28–30 mbar	butan	
	37 mbar	propan	

 Naprava je namenjena za uporabo butanske ali propanске jeklenke velikosti od 4,5 do 15 kg in je opremljena z ustreznim reducirnim ventilom. Priporočamo, da pri napravi uporabite propan. Propan ima boljše izgorevanje in je manj občutljiv na zmrzal. Višina plinske jeklenke ne sme presegati 70 cm, in to ne glede na širino, premer D ali jeklenko.

 Regulator tlaka in plinsko jeklenko vedno kupite skupaj. Vsi regulatorji namreč niso primerni za vse plinske jeklenke.

 Uporabljajte samo plinsko cev in regulator, ki sta homologirana v državi uporabe.

6.2. Varnostna navodila

- Plinske cevi nikoli ne priključite neposredno na napravo. Na jeklenko vedno najprej namestite regulator tlaka.
- Nikoli ne spreminjajte predhodno sestavljenih ali zatesnjenih delov plinske jeklenke, cevi ali regulatorja tlaka.
- Cev naj bo čim krajša (največ 1,5 m), da se ne vleče po tleh.
 - Plinske cevi nikoli ne preoblikujte ali upogibajte/zgibajte. Preverite, da cev ni raztegnjena ali zvita. Pazite, da cev ne pride v stik z deli, ki se lahko segrejejo.
 - Če je cev poškodovana ali rahlo natrgana, jo je treba zamenjati, če to določajo nacionalni predpisi ali je to v skladu z njeno življenjsko dobo.
- Plinska jeklenka mora biti vedno postavljena pokonci.
- Nikoli ne odpirajte dovoda plina
- Vsakič, ko zamenjate plinski priključek, preverite, ali plin uhaja. Glejte razdelek »7. Preverjanje uhajanja plina«.

6.3. Priključitev cev na napravo

Francija:

Naprava se lahko uporablja z 2 vrstama plinskih cevi.

- Plinska cev, ki se na napravo in na regulator tlaka pritrdi s pomočjo cevni nastavkov z navojem in s cevni objemkami (v skladu s standardom XP D 36-110). Priporočena dolžina je 1,25 m.
- Plinska cev (v skladu s standardom XP D 36-112), opremljena z navojno matico G ½ za neposredno pritrditev na napravo in navojno matico M20 x 1,5 m za neposredno pritrditev na regulator tlaka, priporočena dolžina je 1,25 m.


Druge države:

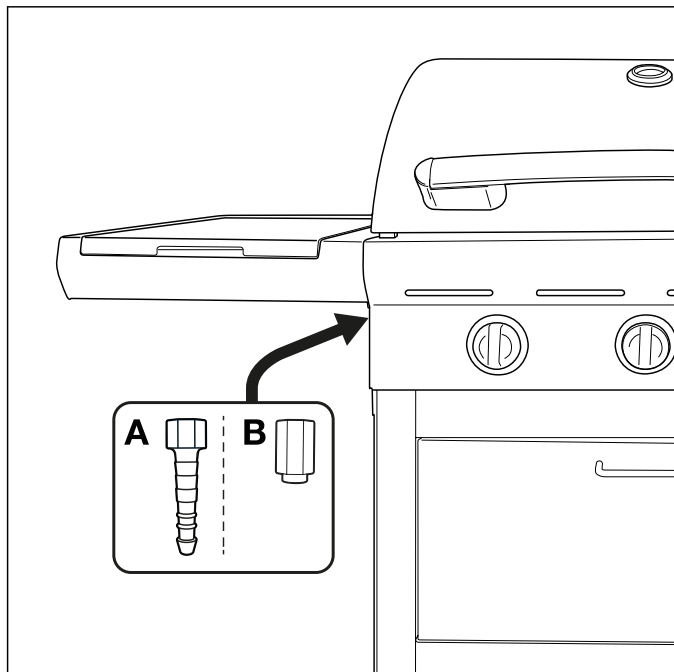
Priporočljiva je prožna cev, ki je primerna za uporabo butana ali propana. Cev ne sme biti daljša od 1,50 m.

Da bi plinsko cev priključili na napravo, morate pritrditi spojko na plinsko cev na napravi. Napravi sta priloženi dve različni

spojki, ki sta namenjeni za uporabo v različnih državah.

Država	Spojka
BE, CH, CZ, DK, ES, FI, GB, IE, IT, PT, SL	Spojka A
FR	Spojka B

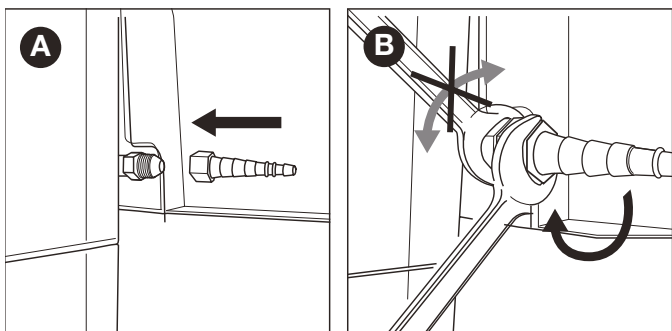
 Če vaša država ni navedena v tabeli, uporabite spojko, ki izpolnjuje zahteve standardov v vaši državi.



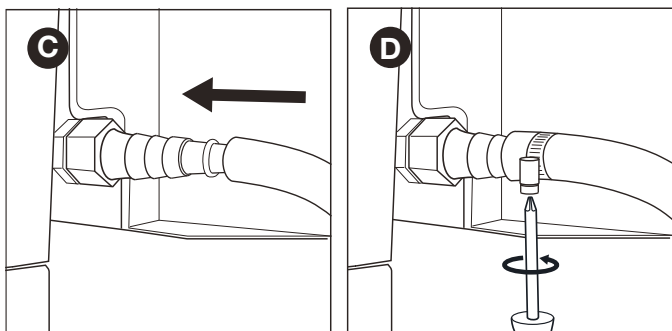
6.3.1 Spojka A

Potrebujete ključ širine 19 mm in križni izvijač.

1. Spojko privijte na plinsko cev na napravi (A) in jo zategnite s ključem širine 19 mm (B).



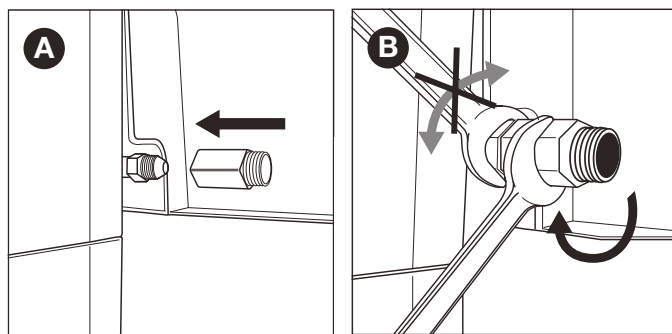
2. Cev potisnite skozi spojko (C) in objemko za cev zategnite s križnim izvijačem (D).



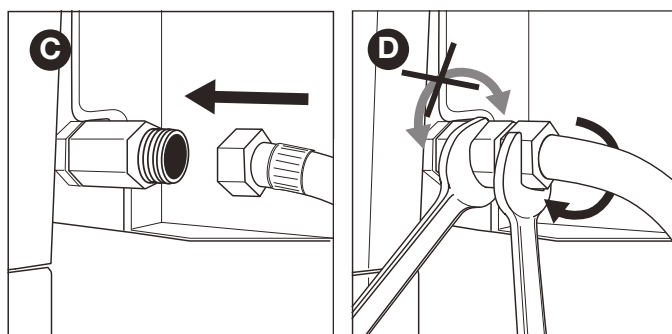
6.3.2 Spojka B

Potrebujete ključ širine 22 mm in nastavljen ključ.

1. Spojko privijte na plinsko cev na napravi (A) in jo zategnite s ključem širine 22 mm (B).



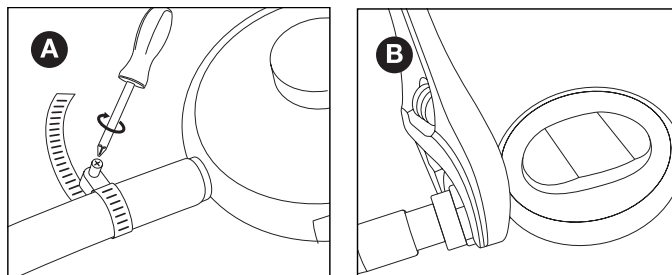
2. Plinsko cev privijte na spojko (C) in jo pritrдите z obema ključema. Spojko čvrsto držite s ključem širine 22 mm, cev pa zategnite z nastavljenim ključem.



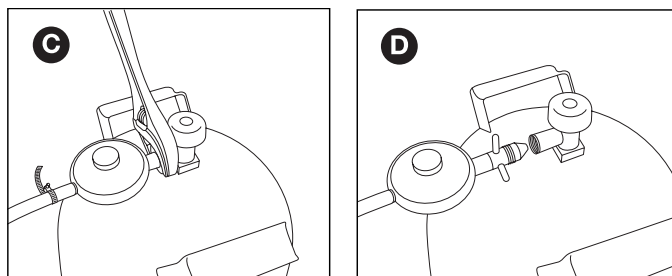
6.4. Priključitev cev in plinsko jeklenko na regulator.

Potrebujete križni izvijač in/ali nastavljen ključ, odvisno od tega, katero vrsto regulatorja uporabljate.


1. Cev priključite na regulator tlaka. Storite naslednje:
 - Če je cevi priložena objemka za cev, potisnite cev čez regulator in zategnite objemko za cev s križnim izvijačem (A).
 - Če je cevi priložena navojna matica, privijte cev na regulator in zategnite navojno matico z nastavljenim ključem (B).



2. Regulator tlaka priključite na plinsko jeklenko. Storite naslednje:
 - Če je regulatorju priložena navojna matica, ga privijte na plinsko jeklenko v smeri urnega kazalca in zategnite navojno matico s prilagodljivim ključem (C).




- Če ima regulator navojno glavo, ga privijte na plinsko jeklenko v nasprotni smeri urnega kazalca (D).

 Uporabljajte zgolj regulatorje, ki so skladni s standardom EN 16129.

6.5. Zamenjava plinske jeklenke

1. Zaprite dovod plina in vse upravljalne gumbaste nastavitve na »OFF« (izklop).
2. Odklopite prazno plinsko jeklenko in priklopite polno plinsko jeklenko.
3. Preverite, ali morda pri plinski jeklenki, cevi in plinskih priključkih, uhaja plin. Glejte razdelek »7. Preverjanje uhajanja plina«.


 Upoštevajte, da je treba postopek menjave plinske jeklenke vedno izvajati daleč stran od virov vžiga.

7. PREVERJANJE UHAJANJA PLINA

7.1. Zakaj je treba preveriti uhajanje plina?

Propan in butan sta težja od zraka. To pomeni, da se pri uhajanju teh plinov iz naprave ti ne razpršijo v zrak. V dnevih brez vetra se lahko uhajajoči plin nakopiči v napravi in okrog nje, kar lahko posledično privede do vžiga in eksplozije.

7.2. Kdaj je treba preveriti uhajanje plina?

- Pred prvo uporabo ali po daljšem obdobju neuporabe.
-  Preverite, da plin ne uhaja, če je napravo sestavil dobavitelj.
- To morate storiti vsakič, ko zamenjate posamezen plinski sestavni del.
- Vsaj enkrat letno, po možnosti na začetku sezone.

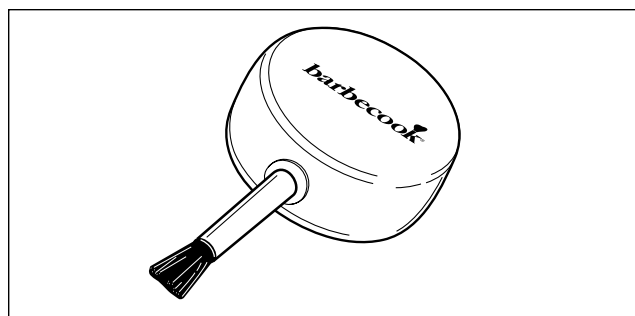
7.3. Varnostna navodila

- Napravo postavite na dobro prezračevano mesto na prostem. Prepričajte se, da v bližini naprave ni odprtega ognja ali drugih virov toplote.
- Uhajanja plina nikoli ne preverjajte z vžigalnikom ali vžigalicami.
- Ne kadite in ne prižigajte gorilnikov, medtem ko preverjate uhajanje plina.

7.4. Katere pripomočke potrebujem?

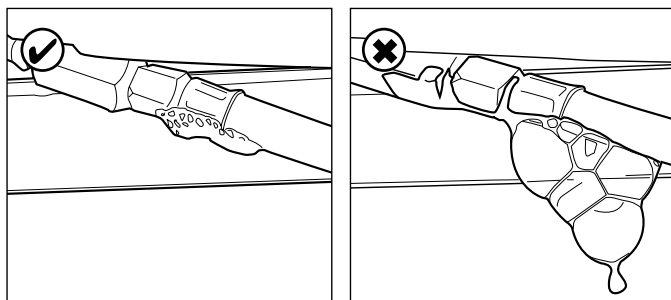
Če želite preveriti uhajanje plina, potrebujete naslednje:

- Testna tekočina. Uporabite lahko razpršilo za odkrivanje uhajanja plina ali mešanico vode (50 %) in detergenta za pomivanje posode (50 %).
- Detektor puščanja plina, ki je priložen napravi. Z njim posesate testno tekočino in jo nanesete na posamezen plinski sestavni del oz. priključek, ki ga želite preveriti.



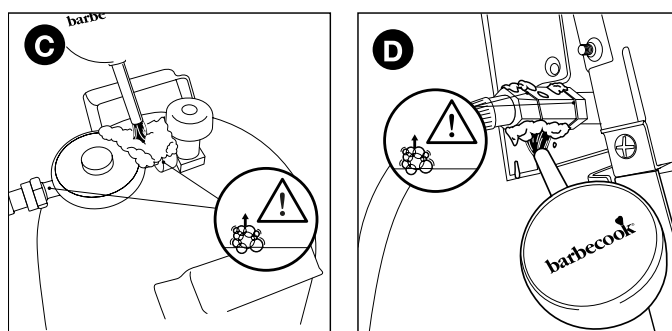
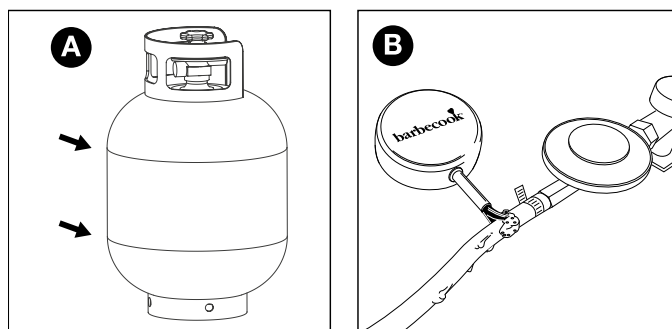
7.5. Preverjanje uhajanja plina


Uhajanje plina lahko preverite tako, da testno tekočino nanesete na vse plinske dele in plinske priključke. Če se na določenem delu ali priključku pojavijo večji mehurčki, je to znak, da je prišlo uhajanje plina.



Pri preverjanju uhajanja plina upoštevajte naslednje:

1. Napravo postavite zunaj na prosto.
2. Vzemite detektor puščanja plina in testno tekočino (razpršilo za odkrivanje uhajanja plina ali posodo z mešanico vode in mila).
3. Odprite pokrov in vse upravljalne gumbaste nastavitve na »OFF« (izklop).
4. Nekoliko odprite ventil za dovajanje plina. To naredite tako, da zgolj enkrat zavrtite ventil za dovajanje plina.
5. Z detektorjem puščanja plina posesajte majhno količino testne tekočine in jo nanesite na območje, ki ga želite preveriti. Preveriti je treba naslednje dele:
 - Zvare na plinski jeklenki (A)
 - Cev (B)
 - Priključke med plinsko jeklenko in regulatorjem tlaka ter med regulatorjem tlaka in cevjo (C)
 - Priključek med cevjo in napravo (D)




 Regulator tlaka in spojka na vaši napravi se lahko razlikujeta od tistih, ki so prikazani na slikah.

6. Storite naslednje:
 - Če zaznate uhajanje, sledite navodilom v razdelku »7.6 V primeru uhajanja plina«.
 - Če ne pride do uhajanja, zaprite dovod plina, vse dele pa temeljito sperite z vodo in jih dobro posušite.

7.6. V primeru uhajanja plina

1. Zaprite dovod plina in storite naslednje:
 - Če ste zaznali, da je prišlo do uhajanja plina na enem od priključkov, ta priključek čvrsto zategnite.
 - Če ste zaznali, da je prišlo do uhajanja plina na plinski jeklenki ali cevi, zamenjajte plinsko jeklenko ali cev.
2. Ponovno preglejte priključek oz. del, na katerem ste zaznali uhajanje plina.
3. Če uhajanja plina ne odpravite, se obrnite na prodajalca Barbecue. Naprave ne smete znova uporabljati, dokler

uhajanje plina ni odpravljeno.

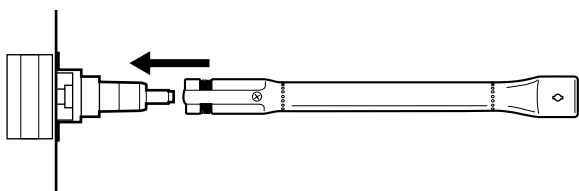
-  Obiščite spletno stran www.barbecue.com ali pa seznam prodajalcev Barbecue, ki jih najdete v vaši bližini.


8. PRIPRAVA NA UPORABO NAPRAVE

8.1. Pred vsako uporabo

Vsakič, ko uporabljate napravo, poskrbite za naslednje:

- Naprava je postavljena na primernem mestu. Glejte razdelek »3.3 Izbira primernega mesta uporabe«.
- Cev se ne vleče po tleh in ne more priti v stik z vročimi površinami ali kapljajočo maščobo.
- Kurišče je čisto. Priporočamo, da kurišče očistite po vsaki uporabi. Glejte razdelek »11.2 Čiščenje kurišča«.
- Gorilniki in Venturijeve cevi niso zamašeni z gnezdiščem z insekti ali pajčevino. Glejte razdelek »11.3 Čiščenje gorilnikov in Venturijevih cevi«.
- Gorilniki so pravilno nameščeni. Venturijeve cevi morajo biti nameščene čez odprtine ventilov za plin.




-  Če želite biti popolnoma prepričani, da priključki za plin niso poškodovani, lahko pred vsako uporabo naprave preverite, da iz njih ne uhaja plin. Glejte razdelek »7. Preverjanje uhajanja plina«.

8.2. Pred prvo uporabo (ali po daljšem obdobju neuporabe)

Če napravo uporabljate prvič ali po daljšem obdobju neuporabe, morate opraviti nekaj dodatnih pregledov:

- Pred prvo uporabo se prepričajte, da ste prebrali, razumeli in preverili vsa navodila v tem priročniku.
- Preverite, ali plin uhaja iz naprave. Glejte razdelek »7. Preverjanje uhajanja plina«.


-  Preverite, da plin ne uhaja, če je napravo sestavil dobavitelj.
- Očistite gorilnike in Venturijeve cevi (samo po daljšem obdobju neuporabe). Glejte razdelek »11.3 Čiščenje gorilnikov in Venturijevih cevi«.
 - Pustite, da se naprava segreje, preden položite hrano na žar (samo pred prvo uporabo). Glejte razdelek »8.3 Gorenje v kurišču naprave«.

8.3. Gorenje v kurišču naprave

Če pred prvo uporabo zakurite ogenj v kurišču naprave, boste lažje odstranili morebitne maščobe, ki so morda še prisotne od proizvodnje. Storite naslednje:

1. Prižgite glavne gorilnike in nastavite upravljalne gumb v položaj »HIGH« (visoka temperatura). Glejte razdelek »9.2 Prižiganje glavnih gorilnikov«.
2. Zaprite pokrov in pustite, da ogenj v napravi gori 15 minut. Hrane še ne dajajte na rešetko.
3. Po 15 minutah odprite pokrov in pustite, da ogenj v napravi gori še nadaljnjih 5 minut (upravljalni gumbi so še vedno nastavljeni v položaju »HIGH«).
4. Po teh 5 minutah je naprava pripravljena za uporabo in hrano lahko položite na rešetko.

9. PRIŽIGANJE GORILNIKOV

-  Da bi gorilnike prižgali z električnim vžigalnikom, morate v vžigalnik vstaviti baterijo tipa AA. Baterija ni priložena napravi. Predal za baterijo vžigalnika se nahaja na nadzorni plošči naprave.


9.1. Varnostna navodila

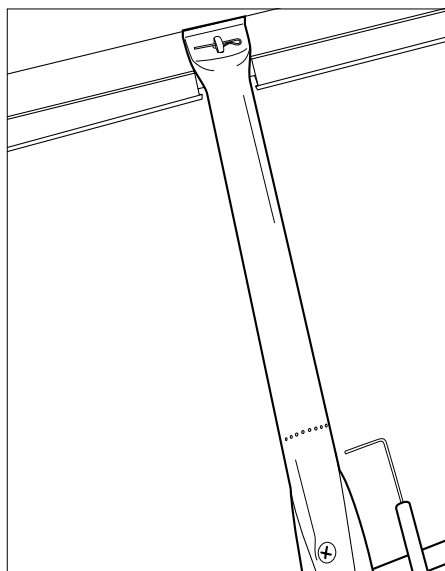
- Preden prižgete napravo, opravite vse postopke preverjanja, kot je določeno v razdelku »8. Priprava na uporabo naprave«.
- Poskrbite, da je pokrov odprt vsakič, ko prižgete gorilnik.
- Med prižiganjem gorilnika se nikoli ne sklanjajte neposredno čezenj.

9.2. Prižiganje glavnih gorilnikov

9.2.1 Uporaba vžigalnika

1. Odprite pokrov in upravljalne gumb glavnih gorilnikov nastavite na »OFF« (izklop).
2. Če ni prižgan še noben drug gorilnik, odprite dovod plina in počakajte deset sekund, da se plin stabilizira.
3. Pritisnite upravljalni gumb gorilnika, nastavite ga v položaj »HIGH« (visoka temperatura) in ga pustite v tem položaju. Vgrajeni vžigalnik bo ustvaril iskre, ki bodo prižgali gorilnik.

-  Najprej prižgite en glavni gorilnik. Nikoli ne prižigajte vseh glavnih gorilnikov hkrati.
4. Še naprej pritiskajte vžigalnik in nastavite upravljalni gumb gorilnika z elektrodo v položaj »HIGH« (visoka temperatura).

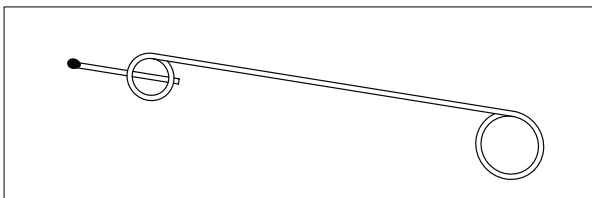


Nikoli ne poskušajte najprej prižgati drugega gorilnika, kot je gorilnik z elektrodo, saj to privede do kopičenja plina na žaru.

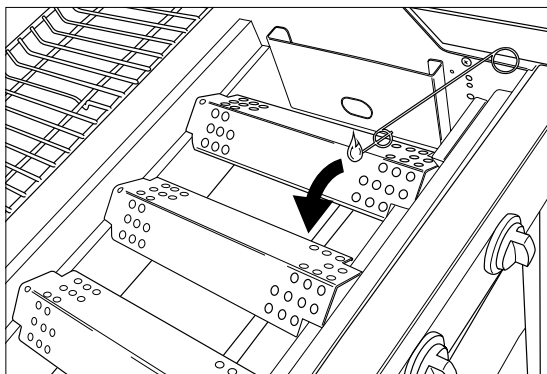
5. Če se gorilnik po treh poskusih ne prižge, upravljalni gumb gorilnika nastavite na »OFF« (izklop), zaprite dovod plina in počakajte 5 minut, da se nakopičeni plin sprostí.
6. Poskusite ponovno prižgati gorilnik. Če se še vedno ne prižge, poskusite gorilnik prižgati z vžigalico (glejte razdelek 9.2.2. »Uporaba vžigalice«) ali pa glejte razdelek »14. Odpravljanje težav«, da ugotovite vzrok težave.
7. Če je gorilnik z elektrodo prižgan, lahko ostale gorilnike prižgete tako, da ustrezne upravljalne gumb nastavite v položaj »HIGH« za visoko temperaturo (v tem primeru vam ni treba pritisniti gumba za prižig).


9.2.2 Uporaba vžigalice

1. Vstavite vžigalico v nosilec za vžigalice.




2. Odprite pokrov in upravljalne gume glavnih gorilnikov nastavite na »OFF« (izklop).
3. Če ni prižgan še noben drug gorilnik, odprite dovod plina in počakajte deset sekund, da se plin stabilizira.
4. Prižgite vžigalico in jo držite približno 13 mm stran od gorilnika.



5. Upravljalni gumb enega gorilnika nastavite v položaj »HIGH« (visoka temperatura).  Najprej prižgite en glavni gorilnik. Nikoli ne prižigajte vseh glavnih gorilnikov hkrati.
6. Če se gorilnik ne prižge v 5 sekundah, upravljalni gumb gorilnika nastavite na »OFF« (izklop), zaprite dovod plina in počakajte 5 minut, da se nakopičeni plin sprosti.
7. Poskusite ponovno prižgati gorilnik. Če to ne deluje, glejte razdelek »14. Odpravljanje težav«, da ugotovite vzrok težave.
8. Če je en gorilnik prižgan, lahko druge gorilnike prižgete tako, da ustrezne upravljalne gume nastavite v položaj »HIGH« (visoka temperatura).

9.3. Prižiganje stranskega gorilnika

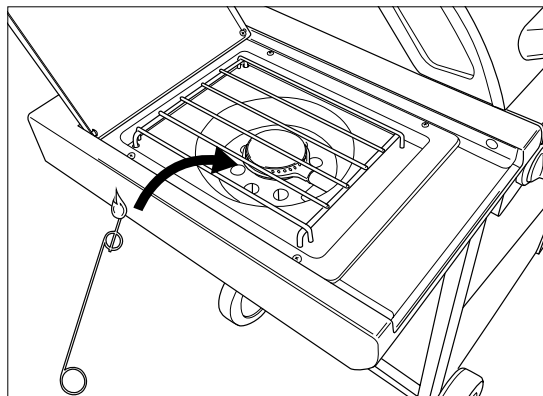
-  Na stranski gorilnik lahko postavite le posodo z največjo težo 9 kg, največjim premerom 220 mm in najmanjšim premerom 120 mm.

9.3.1 Uporaba vžigalnika

1. Odprite pokrov in upravljalni gumb stranskega gorilnika nastavite na »OFF« (izklop).
2. Če ni prižgan še noben drug gorilnik, odprite dovod plina in počakajte deset sekund, da se plin stabilizira.
3. Pritiskajte vžigalnik toliko časa, da zaslišite zvok iskrenja.
4. Še naprej pritiskajte vžigalnik in nastavite upravljalni gumb stranskega gorilnika v položaj »HIGH« (visoka temperatura).
5. Če se gorilnik po treh poskusih ne prižge, upravljalni gumb gorilnika nastavite na »OFF« (izklop), zaprite dovod plina in počakajte 5 minut, da se nakopičeni plin sprosti.
6. Poskusite ponovno prižgati stranski gorilnik. Če se še vedno ne prižge, poskusite gorilnik prižgati z vžigalico (glejte razdelek 9.2.2. »Uporaba vžigalice«) ali pa glejte razdelek »14. Odpravljanje težav«, da ugotovite vzrok težave.

9.3.2 Uporaba vžigalice

1. Vstavite vžigalico v nosilec za vžigalice.
2. Odprite pokrov in upravljalni gumb stranskega gorilnika nastavite na »OFF« (izklop).
3. Če ni prižgan še noben drug gorilnik, odprite dovod plina in počakajte deset sekund, da se plin stabilizira.
4. Prižgite vžigalico in jo držite približno 13 mm stran od gorilnika.



5. Upravljalni gumb stranskega gorilnika nastavite v položaj »HIGH« (visoka temperatura).
6. Če se stranski gorilnik ne prižge v 5 sekundah, upravljalni gumb gorilnika nastavite na »OFF« (izklop), zaprite dovod plina in počakajte 5 minut, da se nakopičeni plin sprosti.
7. Poskusite ponovno prižgati stranski gorilnik. Če to ne deluje, glejte razdelek »14. Odpravljanje težav«, da ugotovite vzrok težave.

9.4. Izklop gorilnikov

Če gorilnikov nekaj časa ne boste uporabljali, jih morate izklopiti. Storite naslednje:

1. Zaprite dovod plina.
2. Upravljalne gume gorilnikov nastavite na »OFF« (izklop).



S tem ko najprej zaprete dovod plina, poskrbite, da plin ni več prisoten v napravi.

9.5. Ponovno prižiganje gorilnikov

Če gorilnik med uporabo ugasne, storite naslednje:

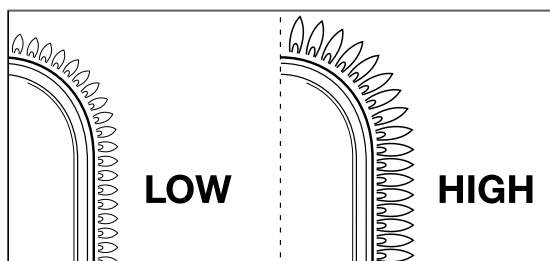
1. Odprite pokrov in zaprite dovod plina.
2. Vse upravljalne gume nastavite na »OFF« (izklop) in počakajte 5 minut, da se nakopičeni plin sprosti.
3. Znova prižgite gorilnik(-e), kot je opisano v razdelku »9.2.1. Uporaba vžigalnika«.

9.6. Preverjanje plamena

Vsakič, ko prižgete gorilnik, je treba preveriti plamen. Popoln plamen bo skorajda modre barve, pri vrhu pa nekoliko rumen. Plamen, ki se občasno obarva rumeno, je povsem običajen in varen. Če imate težave s plamenom, jih odpravite z enim od naslednjih ukrepov:

Plameni so ...	Storite naslednje ...
Nizki in povsem rumeni	<ol style="list-style-type: none">1. Takoj zaprite dovod plina in vse upravljalne gume nastavite na »OFF« (izklop).2. Glejte razdelek »14. Odpravljanje težav«, da ugotovite vzrok težave. Venturijeve cevi so najverjetneje zamašene.

Plameni so ...	Storite naslednje ...
Višji od kurišča	<ol style="list-style-type: none"> 1. Takoj zaprite dovod plina in vse upravljalne gumb nastavite na »OFF« (izklop). 2. Počakajte 5 minut, da se nakopičeni plin sprosti. 3. Ponovno prižgite gorilnik(-e). 4. Če s tem težave ne odpravite, glejte razdelek »14. Odpravljanje težav«, da ugotovite vzrok težave.



10. KORISTNI NASVETI IN NAMIGI

10.1. Predhodno segrevanje naprave

S predhodnim segrevanjem naprave boste poskrbeli, da bo rešetka dovolj vroča, ko boste nanjo začeli polagati hrano. Storite naslednje:

1. Prižgite gorilnik(-e) in nastavite upravljalni(-e) gumb(-e) v položaj »HIGH« (visoka temperatura).
2. Zaprite pokrov in pustite, da ogenj v napravi gori deset minut.
3. Po desetih minutah odprite pokrov in položite hrano na rešetko.
4. Če želite znižati temperaturo, nastavite upravljalni(-e) gumb(-e) na nižji položaj.

10.2. Preprečevanje sprijemanja hrane

Da bi preprečili, da se hrana ne bi sprijemala na rešetko, storite naslednje:

- Preden hrano položite na rešetko, jo s čopičem rahlo premažite z oljem. Z oljem lahko premažete tudi samo rešetko.
- Napravo predhodno segrejte. Bolj ko je rešetka vroča, ko nanjo položite hrano, manjša je verjetnost, da bi se hrana sprijemala na rešetko.
- Hrane ne obračajte prehitro. Najprej počakajte, da se dobro segreje.

10.3. Neposreden ali posreden način pečenja

Napravo lahko uporabljate za neposredno ali posredno pečenje, odvisno od vrste hrane, ki jo želite pripraviti, in načina priprave:

Metoda	Opis	Uporaba
Neposredno	Hrano položite neposredno nad prižgani gorilnik, nato pa z upravljalnim gumbom gorilnika izberite visoko temperaturo in pustite pokrov odprt.	Popečenje mesa in zelenjave

Metoda	Opis	Uporaba
Posredno	Hrano postavite ob prižgani gorilnik, nato pa z upravljalnim gumbom izberite srednjo/nizko temperaturo in zaprite pokrov.	Predhodna priprava mesa ali nadaljnje pečenje popečenega mesa.

- ⚠ Ko pečete pod zaprtim pokrovom, morate spremljati termometer na pokrovu, da se naprava preveč ne segreje. Glejte razdelek »10.5 Spremljanje temperature«.

10.4. Pečenje pod zaprtim pokrovom

Pečenje pod zaprtim pokrovom ima številne prednosti.

- Temperatura rešetke bo višja in bo ostala enakomernjša.
- Za pripravo hrane boste potrebovali manj časa, hrana pa bo ostala bolj sočna.
- Do vzplamtive ognja ne bo prihajalo tako pogosto, poraba plina pa bo manjša.

- ⚠ Ko pečete pod zaprtim pokrovom, morate spremljati termometer na pokrovu, da se naprava preveč ne segreje. Glejte razdelek »10.5 Spremljanje temperature«.

10.5. Spremljanje temperature

Naprava je opremljena z zmogljivimi gorilniki, kar pomeni, se hitro segrejejo, hkrati pa lahko vzdržujejo stalno temperaturo. Toda ko pečete pod zaprtim pokrovom, morate poskrbeti, da se naprava ne segreje preveč. Redno preverjajte termometer na pokrovu in upoštevajte naslednje napotke:

- Normalna temperatura pečenja je približno 210 °C. Če je temperatura višja, obstaja nevarnost kapljanja maščob, nakopičena maščoba pa se lahko vname.
- Temperatura ne sme za več kot pet minut presežati 300 °C. V nasprotnem primeru obstaja nevarnost, da se naprava poškoduje in se deformira.

- ⚠ Če se naprava preveč segreje, pustite, da se ohladi, tako da odprete pokrov in na gorilnikih nastavite nižjo temperaturo.

10.6. Uporaba toplotnih območij

Ko so vsi gorilniki prižgani, pokrovi gorilnika toploto čim bolj enakomerno porazdelijo po površini rešetke. Čeprav je segrevanje karseda enakomerno, so nekatera območja toplejša od drugih. Ta toplotna območja zagotavljajo popolno peko hrane, zato jih lahko izkoristite:

Območje	Vročje	Primerno za ...
Namen	Vročje	Priprava nežne hrane na žaru (kozice, ribe itd.)
Sredina	Bolj vroče	Živila, ki jih je treba pripravljati dlje časa (klobase, piščanec itd.)
Zadaj	Najbolj vroče	Popečenje mesa in zelenjave

- ⓘ Toplotna območja lahko ustvarite tudi s prilagajanjem moči gorilnikov. Gorilnik lahko na primer nastavite na nižji položaj, območje nad gorilnikom pa uporabite za pripravo nežnih kosov hrane ali hrane, ki se peče dlje časa.

10.7. Preprečevanje vzplamtive ognja

Med pečenjem lahko vzplamti ogenj. To je običajen pojav. Zaradi premočne vzplamtive ognja pa se lahko poveča temperatura v napravi in nakopičena maščoba se lahko vname. Preprečevanje vzplamtive ognja

- Preden začnete peči, se prepričajte, da je kurišče čisto. Glejte razdelek »11.2 Čiščenje kurišča«.
- Redno preverjajte, ali je odprtina za odtokanje maščobe čista in/ali da zbiralna posoda za maščobo ni polna.
- Ko na žaru pečete mastno meso, odvečno maščobo odrežite stran, zaprite pokrov, gorilnike pa nastavite na srednjo ali nizko temperaturo.

11. VZDRŽEVANJE NAPRAVE

11.1. Čiščenje rešetke

Priporočamo, da rešetko po vsaki uporabi očistite s čistilom Barbecue.

- ☀ Rešetko lahko očistite tudi z blagim čistilnim sredstvom ali sodo bikarbono. Za čiščenje rešetke nikoli ne uporabljajte čistil za pečice.

11.2. Čiščenje kurišča

Priporočamo, da kurišče po vsaki uporabi očistite s čistilom Barbecue, kovinsko gobico za čiščenje in abrazivnim čistilnim sredstvom. Uporabljajte jih enako kot pri čiščenju rešetke.

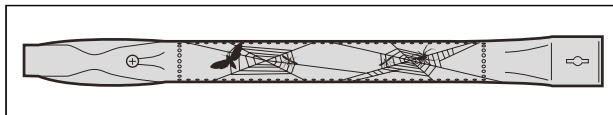
- ⚠ Ne uporabljajte ostrih predmetov in naprave ne drgnite ob trde površine.
- ⚠ Naprava ne sme priti v stik s hladnimi tekočinami, ko je še vroča.

11.3. Čiščenje gorilnikov in Venturijevih cevi

11.3.1. Zakaj je treba čistiti gorilnike in Venturijeve cevi?

Pajki in insekti lahko v gorilnikih in Venturijevih cevih spletejo mreže in gnezdišča, ki blokirajo dovod plina do gorilnikov. Posledično:

- Gorilnikov ne boste mogli prižgati. Če vam gorilnike vendarle uspe prižgati, bodo povzročili le zadimljen, rumen plamen.
- Plin se lahko vname zunaj Venturijevih cevi na nivoju upravljalnih gumbov. Tak ogenj se hitro razširi in lahko povzroči resne telesne poškodbe in materialno škodo.



- ⓘ Škoda, ki nastane zaradi zamašenih gorilnikov in Venturijevih cevi, se šteje za neprimerno vzdrževanje in ni zajeta v garanciji.

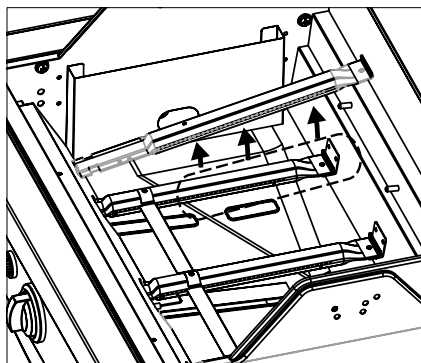
11.3.2. Kdaj je treba očistiti gorilnike in Venturijeve cevi?

Gorilnike in Venturijeve cevi naprave morate očistiti v naslednjih primerih:

- Pred prvo uporabo ali po daljšem obdobju neuporabe.
- Vsaj dvakrat letno, prvič na začetku sezone.

11.3.3. Čiščenje gorilnikov in Venturijevih cevi

1. Odstranite gorilnike iz naprave, kot je prikazano na slikah. Če opazite, da je gorilnik poškodovan, ga morate zamenjati.



2. Gorilnike in Venturijeve cevi očistite z majhno krtačo ali z doma narejenim pripomočkom za čiščenje cevi (raztegnjeno sponko za papir, krtačo za čiščenje cevi itd.).
3. Gorilnike namestite nazaj na prvotno mesto. Prepričajte se, da ste Venturijeve cevi namestili čez odprtine ventilov za plin.

11.4. Vzdrževanje emajliranih delov, delov iz nerjavečega jekla in praškasto prevlečenih delov

Naprava je sestavljena iz emajliranih delov, delov iz nerjavečega jekla in praškasto prevlečenih delov. Vsak material potrebuje drugačno vzdrževanje:

Material	Kako je treba vzdrževati ta material
Emajl	<ul style="list-style-type: none"> • Ne uporabljajte ostrih predmetov in naprave ne drgnite ob trde površine. • Naprava ne sme priti v stik s hladnimi tekočinami, ko je še vroča. • Uporabite lahko kovinske gobice za čiščenje in abrazivna čistilna sredstva.
Nerjaveče jeklo	<ul style="list-style-type: none"> • Ne uporabljajte agresivnih in abrazivnih čistilnih sredstev ali čistilnih sredstev za čiščenje kovinskih površin. • Uporabljajte blaga čistilna sredstva in jih pustite delovati na jeklu. • Uporabite mehko gobico ali krpo. • Po čiščenju napravo temeljito sperite in počakajte, da se naprava popolnoma posuši, preden jo shranite.
Praškasti premaz	<ul style="list-style-type: none"> • Ne uporabljajte ostrih predmetov. Uporabljajte blaga čistilna sredstva in mehko gobico ali krpo. • Po čiščenju napravo temeljito sperite in počakajte, da se naprava popolnoma posuši, preden jo shranite.

- ⚠ Da bi na delih iz nerjavečega jekla preprečili nastanek rje, je najbolje, da naprava ne pride v stik s klorom, soljo in železom.

- ⚠ Škoda, ki nastane zaradi neupoštevanja teh navodil, se šteje za neustrezno vzdrževanje in ni zajeta v garanciji.

Pod povečanim prikazom skice naprave je naveden seznam sestavnih delov vaše naprave (drugi del priročnika). Ta seznam vsebuje simbole, ki označujejo material, iz katerega je sestavljen posamezen del, tako da lahko preverite, kako je treba pravilno vzdrževati določen del. Na seznamu delov so uporabljeni naslednji simboli:

Simbol	Material
●	Emajl
■	Nerjaveče jeklo
★	Praškasti premaz

11.5. Shranjevanje naprave

Če naprave ne nameravate uporabljati dlje časa, jo hranite v suhem prostoru. Pred shranjevanjem naprave:

- Odklopite plinsko jeklenko. Naprave nikoli ne hranite v zaprtih prostorih (vključno z garažo ali lopo), dokler je priključena na plinsko jeklenko.
- Gorilnike in rešetke očistite, jih naoljite in nato ovijte v papir.

- Odstranite baterijo tipa AA iz vžigalnika.
- Napravo pokrijte z zaščitnim pregrinjalom Barbecue. Napravo registrirajte na www.barbecue.com, kjer boste izvedeli, katero zaščitno pregrinjalo potrebujete.

11.6. Shranjevanje plinskih jeklenk

Ta navodila veljajo tako za prazne kot za polne plinske jeklenke.

- Plinske jeklenke vedno shranjujte na prostem in v dobro prezračevanem prostoru. Poskrbite, da jeklenke niso izpostavljene visokim temperaturam ali neposredni sončni svetlobi.
- Nikoli ne shranjujte plinske jeklenke na območju, ki se lahko močno segreje (na primer v avtomobilu, čolnu itd.).
- Plinske jeklenke ali rezervne plinske jeklenke nikoli ne hranite v omarici vaše naprave.
- Rezervne plinske jeklenke nikoli ne hranite v bližini plinske naprave, ki je v uporabi.
- Plinske jeklenke vedno hranite izven dosega otrok.
- Plinske jeklenke vedno hranite in prevažajte v pokončnem položaju.

11.7. Naročanje rezervnih delov

Dele, ki so izpostavljeni odprtemu ognju ali pa izredno visokim temperaturam, je treba občasno zamenjati. Kako naročiti rezervne dele:

1. Seznam vseh referenčnih števil najdemo pod povečanim prikazom skic v drugem delu tega priročnika in na spletni strani www.barbecue.com.



Če ste napravo registrirali na spletu, se samodejno prikaže pravi seznam.

2. Rezervni del naročite na prodajnem mestu. Vse dele lahko naročite v okviru garancije ali izven nje.

12. GARANCIJA

12.1. Kaj zajema garancija

Za napravo velja garancija za obdobje dveh let od datuma nakupa. Ta garancija zajema vse proizvodne napake pod naslednjimi pogoji:

- Napravo ste uporabljali, sestavili in vzdrževali v skladu z navodili v tem priročniku. Škoda, ki nastane zaradi napačne uporabe, nepravilnega sestavljanja ali nepravilnega vzdrževanja, se ne šteje za proizvodno napako.
- Lahko predložite račun in edinstveno serijsko številko vaše naprave. Ta serijska številka je sestavljena iz 16 števk. To številko lahko najdete:
 - na naslovnici tega priročnika,
 - na embalaži naprave,

- na notranji strani spodnje sprednje plošče.
- Garancija velja samo za naprave, ki so namenjene za osebno uporabo.
- Oddelek za zagotavljanje kakovosti pri podjetju Barbecue bo preveril, ali so deli okvarjeni in ali so se izkazali za okvarjene med običajno uporabo, pravilnim sestavljanjem in ustreznim vzdrževanjem.
- Če eden od teh pogojev ni izpolnjen, garancije ne boste mogli uveljavljati. V vseh primerih je garancija omejena na popravilo ali zamenjavo okvarjenih delov.

12.2. Česa garancija ne zajema

Garancija ne zajema naslednje škode in okvar:

- Običajna obraba (rjavenje, deformacije, razbarvanje itd.) delov, ki so neposredno izpostavljeni odprtemu ognju ali izjemo visokim temperaturam. Te dele je treba občasno zamenjati.
- Vizualne nepravilnosti, do katerih lahko pride med proizvodnim postopkom. Te nepravilnosti se ne štejejo za proizvodne napake.
- Vsa škoda, ki nastane zaradi pomanjkljivega vzdrževanja, neustreznega shranjevanja, nepravilnega sestavljanja ali sprememb na predhodno sestavljenih delih.
- Vsa škoda, ki nastane zaradi napačne uporabe naprave (uporaba, ki ni v skladu z navodili v našem priročniku, uporaba v komercialne namene itd.).
- Vsa posledična škoda, ki nastane na napravi zaradi malomarne uporabe ali uporabe v nepredvidene namene.
- Rja ali razbarvanje, ki sta posledica zunanjih vplivov, uporabe agresivnih čistilnih sredstev, izpostavljenosti kloru itd. Ta škoda se ne šteje za proizvodno napako.

13. TEHNIČNI PODATKI

13.1. Tipska nalepka

Na tipski nalepki so navedeni vsi tehnični podatki o napravi. To številko lahko najdete:

- v drugem delu tega priročnika,
- na notranji strani spodnje sprednje plošče.

13.2. Premeri vbrizgalnikov

- Glavni gorilnik: 1 mm
- Stranski gorilnik: 0,75 mm

14. ODPRAVLJANJE TEŽAV

Težava	Najverjetnejši vzroki	Rešitve
Nezadostna temperatura	<ul style="list-style-type: none"> • Dovod plina ni odprt • Venturijeve cevi niso nameščene čez odprtine ventilov za plin • Odprtine na gorilniku so zamašene • Plinska jeklenka je (skoraj) prazna • Regulator tlaka ni pravilno priključen na jeklenko in/ali cev 	<ul style="list-style-type: none"> • Odprite dovod plina • Venturijeve cevi namestite čez odprtine ventilov za plin • Očistite odprtine gorilnika ali zamenjajte gorilnike • Zamenjajte plinsko jeklenko • Ponovno priključite regulator tlaka na jeklenko in/ali cev
Prekomerna temperatura in/ali vzplamtitev ognja	<ul style="list-style-type: none"> • Hrana je preveč mastna • Odprtina za odtekanje maščobe je zamašena, maščobe so se nakopičile v kurišču in/ali na gorilnikih • Temperatura je previsoka 	<ul style="list-style-type: none"> • Odvečno maščobo odrežite stran ali pa na gorilnikih nastavite nižjo temperaturo • Očistite odprtino za odtekanje maščobe, kurišče in gorilnike • Gorilnike nastavite na nižjo temperaturo in/ali hrano posredno pecite na rešetki

Težava	Najverjetnejši vzroki	Rešitve
Toplota ni enakomerno porazdeljena po površini rešetke	<ul style="list-style-type: none"> • Običajno je, da pride do določenih razlik v temperaturi. Glejte razdelka »1.7 Dober izkoristek toplote« in »10.6 Uporaba toplotnih območij«. Najverjetnejši vzroki za znatne razlike v temperaturi: • Naprava ni bila predhodno segreta 	<ul style="list-style-type: none"> • Predhodno segrejte napravo
Rumeni plameni	<ul style="list-style-type: none"> • Gorilniki ali Venturijeve cevi so zamašeni • Sol na gorilnikih • Naprava je priključena na butan 	<ul style="list-style-type: none"> • Očistite gorilnike in Venturijeve cevi • Očistite gorilnike • Napravo priključite na propan in uporabite ustrezen regulator tlaka
Neenakomeren plamen	<ul style="list-style-type: none"> • Gorilnik je zamašen, preluknjan ali zarjavel 	<ul style="list-style-type: none"> • Očistite ali zamenjajte gorilnik
Širjenje ognja (plameni zunaj Venturijevih cevi/na upravljalnih gumbih)	<ul style="list-style-type: none"> • Gorilniki ali Venturijeve cevi so zamašeni 	<ul style="list-style-type: none"> • Zaprite dovod plina in gorilnike nastavite na »OFF« (izklop) • Pustite, da se naprava ohladi • Očistite gorilnike in Venturijeve cevi
Plameni segajo čez rob kurišča	<ul style="list-style-type: none"> • Veter • Plinska jeklenka je (skoraj) prazna • Maščoba v kurišču in/ali na gorilnikih 	<ul style="list-style-type: none"> • Napravo postavite tako, da bo zadnja stran obrnjena proti vetru • Zamenjajte plinsko jeklenko • Očistite kurišče in gorilnike
Piskanje gorilnika v položaju »LOW « (nizka temperatura)	<ul style="list-style-type: none"> • Vbrizgalnik plina, Venturijeva cev in/ali gorilnik je umazan 	<ul style="list-style-type: none"> • Očistite vbrizgalnik plina, Venturijevo cev in gorilnik
Gorilnika ni mogoče prižgati (niti z vžigalnikom niti z vžigalico)	<ul style="list-style-type: none"> • Gorilnik ali Venturijeva cev je zamašena • Ni dovoda plina 	<ul style="list-style-type: none"> • Očistite gorilnik in Venturijevo cev • Odprite dovod plina in pritisnite varnostni gumb na regulatorju tlaka (nimajo ga vsi regulatorji)
Gorilnikov ni mogoče prižgati z vžigalnikom	<ul style="list-style-type: none"> • Baterija ni vstavljena ali pa je vstavljena nepravilno • Sredinski gorilnik se ne prižge prvi • Ožičenje vžigalnika ni pravilno speljano • Poškodovana elektroda • Nepravilna ozemljitev • Pokvarjen vžigalnik 	<ul style="list-style-type: none"> • (Ponovno) vstavite baterijo s pravilno polariteto • Najprej prižgite sredinski gorilnik • Preverite vse priključke vžigalnika in jih ponovno sestavite • Zamenjajte elektrodo • Preverite elektrode, gorilnike in vžigalnik ter jih ponovno sestavite • Zamenjajte vžigalnik
Ob pritisku na vžigalnik ni isker ali zvoka	<ul style="list-style-type: none"> • Baterija ni vstavljena ali pa je vstavljena nepravilno • Baterija je prazna • Gumb vžigalnika ni pravilno nameščen • Poškodovan generator isker 	<ul style="list-style-type: none"> • (Ponovno) vstavite baterijo s pravilno polariteto • Zamenjajte baterijo • Ponovno namestite gumb vžigalnika • Zamenjajte generator isker
Ob pritisku na vžigalnik nastane samo zvok (brez isker)	<ul style="list-style-type: none"> • Nepravilna ozemljitev • Gorilnik in elektroda sta preveč narazen 	<ul style="list-style-type: none"> • Ponovno povežite generator isker in elektrode • Elektrodo rahlo upognite, da jo približate gorilniku
Vidne iskre ne pridejo v stik z gorilniki	<ul style="list-style-type: none"> • Okvara na ožičenju 	<ul style="list-style-type: none"> • Zamenjajte ožičenje
Iskre so vidne, vendar se ne pojavljajo na vseh elektrodah oz. niso dovolj močne	<ul style="list-style-type: none"> • Nepravilna ozemljitev • Baterija je (skoraj) prazna • Mokre ali pokvarjene elektrode 	<ul style="list-style-type: none"> • Ponovno povežite generator isker in elektrode • Zamenjajte baterijo • Elektrode osušite s s papirnatimi brisačami oz. jih zamenjajte


CS - UŽIVATELSKÁ PŘÍRUČKA

1. ZAREGISTRUJTE SVŮJ GRIL

Děkujeme, že jste si zakoupili gril Barbecue. Doufáme, že ho budete POUŽÍVAT rádi a že s ním zažijete mnoho hezkých chvil! Svůj zážitek můžete vylepšit zaregistrováním grilu na internetu, čímž získáte mnoho výhod.

- Získáte přístup ke kompletní elektronické uživatelské příručce, abyste se mohli seznámit se vším, co váš nový gril nabízí.
- Poskytujeme personalizovaný poprodejní servis, což znamená, že můžete rychle a snadno najít a objednat náhradní díly. Díky tomu můžete ze záručního servisu získat maximum.
- O aktualizacích produktů budete průběžně informováni.
- Dozvíte se mnoho nových tipů a triků.


 Další informace o registraci vašeho grilu najdete na www.barbecue.com.

 Barbecue respektuje vaše soukromí. Vaše údaje nebudeme nikdy prodávat, distribuovat ani sdílet s třetími stranami.

2. O TÉTO PŘÍRUČCE

Tato příručka se skládá ze dvou částí. První část obsahuje obecné pokyny pro montáž, používání, údržbu a informace o záruce.


Druhá část (začínající na straně 88) obsahuje ilustrace, seznamy dílů a montážní výkresy.

 Pokud je v příručce ilustrace, která odpovídá konkrétnímu pokynu, budete na ni odkázáni tímto piktogramem tužky.

3. DŮLEŽITÉ BEZPEČNOSTNÍ POKYNY

3.1. Přečtěte si tyto pokyny a řiďte se jimi


Před použitím grilu si přečtěte pokyny. Vždy je pečlivě dodržujte. Montáž nebo používání spotřebiče jiným způsobem než způsobem uváděným v těchto pokynech může vést k požáru a věcným škodám.

 Na škody způsobené nedodržением pokynů (nesprávná montáž, nesprávné používání, nesprávná údržba atd.) se záruka nevztahuje.

3.2. Při manipulaci s plynem buďte opatrní

Práce s plynem je bezpečná za předpokladu, že budete dodržovat určitá pravidla:

- Plynové láhve skladujte vždy mimo domov v dobře větraném prostoru. Zajistěte, aby lahve nebyly vystaveny vysokým teplotám ani přímému slunečnímu záření.
- Nikdy neukládejte plynovou láhev ani náhradní plynovou láhev do skříně grilu.
- Nikdy neuchovávají náhradní plynovou láhev v blízkosti používaného plynového spotřebiče.
- Po použití vždy zavřete přívod plynu na plynové lahvi.
- Nikdy nekuřte v blízkosti plynového spotřebiče, který je v provozu, ani v blízkosti plynové lahve, ať už je prázdná, nebo plná.

 Pokud ucítíte zápach plynu, okamžitě uzavřete přívod plynu, uhasíte všechny plameny a otevřete víko spotřebiče. Pokud zápach nadále přetrvává, zavolejte svého dodavatele plynu nebo hasičskou službu.

3.3. Výběr vhodného místa

Spotřebič je určen pouze k venkovnímu použití. Používáte-li spotřebič uvnitř, dokonce i pokud se jedná o garáž nebo kůlnu, riskujete otravu oxidem uhelnatým.

Při výběru místa pro gril mějte na paměti následující pokyny:

Umístěte gril nejméně tři metry od budovy na otevřené a dobře větrané prostranství.

- Zajistěte, aby hořáky a ventilační otvory ve skříně měly vždy přístup k dostatku volného vzduchu.
- Neumísťujte gril pod převislé konstrukce (verandy, přístřešky atd.) nebo pod listovní.
- Gril umístěte na rovný a stabilní povrch. Neumísťujte spotřebič na pohybující se vozidla (lodě, přívěsy atd.).

3.4. Bezpečnostní pokyny

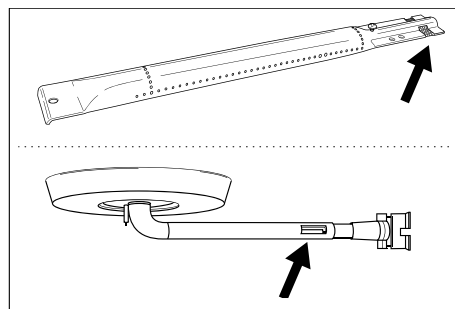
- Používejte pouze venku.
- Před použitím si nejprve přečtete návod.
- S grilem během používání nepohybujte.
- Během používání nikdy nenechávejte spotřebič bez dozoru, zejména pokud jsou v jeho okolí děti nebo zvířata.
- **VAROVÁNÍ:** Dotykové části se mohou zahřát na vysokou teplotu. Udržujte malé děti mimo dosah.
- Pokud se potřebujete dotknout horkých částí (víko, gril atd.), použijte vhodné ochranné pomůcky.
- Při používání dbejte na to, aby se ke spotřebiči nepřiblížily hořlavé materiály.
- Pokud je gril v provozu, udržujte ho v bezpečné vzdálenosti od hořlavých materiálů, hořlavých kapalin a roztavitelných předmětů.
- V plynovém spotřebiči nepoužívejte dřevo, dřevěné uhlí, lávové kameny ani keramické brikety.
- Nepoužívejte spotřebič, pokud jste pod vlivem alkoholu nebo drog.
- Po použití uzavřete přívod plynu na plynové lahvi.
- Neprovádějte žádné úpravy na spotřebiči.

4. OPAKUJÍCÍ SE POJMY

Tato část příručky uvádí definice některých méně známých pojmů. Tyto pojmy se vyskytují v diskusích o různých tématech napříč celou příručkou.

4.1. Venturiho trubice

Venturiho trubice jsou malé trubice připojené ke vstupu do hořáků. Venturiho trubice mají otvor na straně. Ty jsou vidět na hlavních hořácích a případně také na bočním hořáku:




Plyn prochází Venturiho trubicemi na své cestě k hořákům. Plyn se mísí se vzduchem (a tedy s kyslíkem) skrz otvory po stranách. To je pro správné spalování v hořácích nezbytné: správné spalování vyžaduje správnou směs plynu a kyslíku, aby byl vytvořen pěkný plamen.

4.2. Kryty hořáků

Kryty hořáků jsou umístěny nad hořáky. Kryty chrání hořáky před odkapávajícím tukem. Otvory na bocích krytů distribuují teplo po grilu tak, aby se ohříval rychleji a rovnoměrněji.

4.3. Smalt

Některé části grilu jsou pokryté vrstvou roztaveného skla, známou také jako smalt. Tento smalt chrání kov, který je pod ním, před korozí. Smalt je vysoce kvalitní materiál: je odolný proti korozí, nedegraduje vlivem vysokých teplot a je velmi nenáročný na údržbu.

 Jelikož je smalt méně pružný než kov, na který je nanesený, mohou se při nesprávném použití grilu kousky smaltu odlomit. Abyste tomuto problému předešli, buďte při montáži smaltovaných dílů opatrní a o smalt pečujte vždy podle pokynů uvedených v této příručce.

4.4. Vzplanutí

Vzplanutím se rozumí náhlé šlehání plamenů z mísy během grilování. Obvykle je vzplanutí způsobeno kapáním tuku nebo marinády.

5. MONTÁŽ PŘÍSTROJE


5.1. Bezpečnostní pokyny


- Při montáži grilu na něm neprovádějte žádné úpravy. Na dílech předem namontovaných a/nebo dílech zapečetěných výrobem se nesmějí provádět úpravy, protože pak hrozí nebezpečí.
- Pokyny vždy pečlivě dodržujte.
- Uživatel odpovídá za správnou montáž grilu. Na poškození způsobené nesprávnou montáží se nevztahuje záruka.


5.2. Montáž grilu


Potřebujete křížový šroubovák, plochý šroubovák a baterii typu AA (pro elektrický zapalovač). Spotřebič není dodáván s bateriemi.

1. Gril umístěte na rovný a stabilní povrch.
2. Smontujte gril podle montážních výkresů.

 Montážní výkresy najdete ve druhé části této příručky po rozloženém výkresu vašeho spotřebiče (viz strana 90).

 Při montáži smaltovaných dílů buďte opatrní. Nářadí a šrouby mohou smalt poškodit. Pro ochranu smaltu kolem šroubů použijte dodané vláknové podložky pod šrouby.

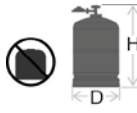
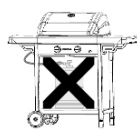
 Blistrové balení může obsahovat více šroubů, než je potřeba, v takovém případě po montáži nějaké šrouby zbydou.


 Balení obsahuje nouzovou sadu s náhradními díly (šrouby, vruty, látkové podložky atd.), které můžete použít v případě ztráty nebo poškození součástí.


6. MONTÁŽ SPOTŘEBIČE S PLYNEM


6.1. Kterou plynovou lahev, hadici a regulátor?

Abyste do zařízení mohli zavést plyn, musíte si nejprve zakoupit plynovou lahev, hadici a regulátor tlaku. Níže uvedená tabulka uvádí, kterou plynovou lahev, hadici a regulátor byste měli použít. Například v Belgii (BE) musíte použít propanovou lahev s hadicí a regulátorem pro 37 mbar nebo butanovou lahev s hadicí a regulátorem pro 28-30 mbar.

Stát	Plynová lahev, hadice a regulátor		 
LU - NL - DK - FI - SE - CY - CZ - EE - LT - MT - SK SI - BG - IS - NE - TR - HR - RO - IT - HU - LV	28-30 mbar	Propan, butan nebo jejich směs	
BE - FR - IT - LU - IE - GR - PT - ES - CY - CZ - LT - SK - CH - SI - LV	28-30 mbar	butan	
	37 mbar	propan	

 Zařízení bylo navrženo pro použití s butanovými nebo propanovými lahvemi o hmotnosti 4,5 až 15 kg a je vybaveno příslušným redukčním ventilem. Doporučujeme používat se spotřebičem propan. Propan zajišťuje vysoce kvalitní hoření a je méně citlivý na mráz. Výška plynové láhve nesmí překročit 70 cm bez ohledu na šířku nebo průměr láhve.

 Regulátor tlaku a plynovou lahev kupujte vždy společně. Ne všechny regulátory se hodí pro všechny plynové lahve.

 Používejte pouze plynovou hadici a regulátor s homologací pro zemi použití.

6.2. Bezpečnostní pokyny

- Nikdy nepřipojíte plynovou hadici přímo k zařízení. Vždy nejprve namontujte regulátor tlaku na plynovou lahev.
- Nikdy neupravujte předem smontované nebo zapečetěné části plynové láhve, hadice nebo regulátoru tlaku.
- Zajistěte co nejkratší hadici (max. 1,5 m), aby nedošlo k jejímu táhnutí po zemi.
 - Nikdy nedeformujte ani neskládejte/nepřehýbejte plynovou hadici. Zkontrolujte, zda hadice není napnutá nebo pokroucená. Zajistěte, aby hadice nepřicházela do styku s díly, které by se mohly zahřát.
 - Hadice musí být vyměněna, pokud je poškozená nebo vykazuje známky natržení, pokud to stanoví národní předpisy nebo v souladu s jejich platností.
- Plynová lahev musí vždy stát ve svislé poloze.
- Nikdy neotevírejte přívod plynu
- Vždy, když provádíte úpravy plynových přípojek, zkontrolujte, zda nedochází k úniku plynu. Viz „7. Kontrola úniku plynu“.

6.3. Připojte hadici ke spotřebiči

Francie:

Spotřebič lze použít se dvěma typy plynové hadice.


- Plynovou hadicí, která se připevňuje ke koncovkám hadice na spotřebiči a na regulátoru tlaku a je zajištěna hadicovými sponami (v souladu s XP D 36-110). Doporučená délka 1,25 m
- Plynovou hadicí (v souladu s XP D 36-112) vybavenou maticí G 1/2 pro přímé připojení ke spotřebiči a maticí M20 x 1,5 m pro přímé připojení k regulátoru tlaku, doporučená délka 1,25 m.

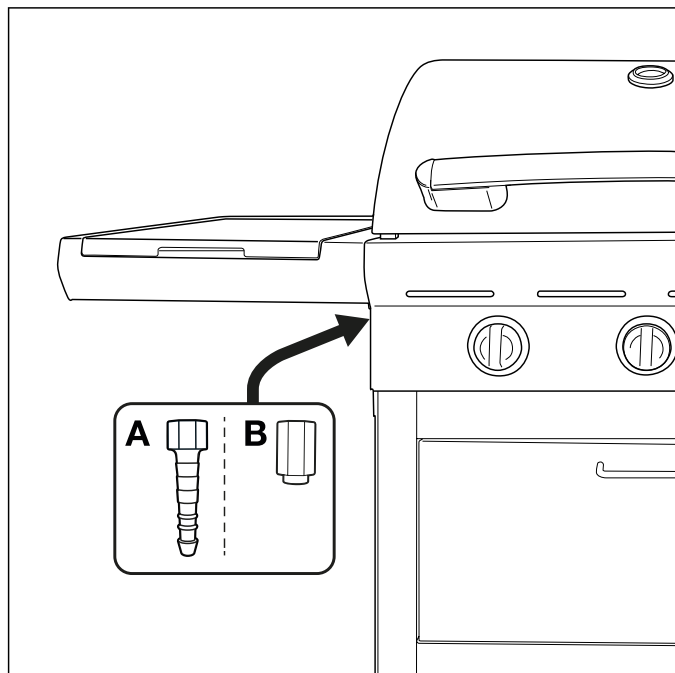
Ostatní země:

Doporučuje se pružná hadice vhodná pro butan nebo propan. Hadice nesmí být delší než 1,50 m.

Abyste mohli připojit plynovou hadici ke spotřebiči, namontujte na spotřebič spojku na plynovou trubku. Spotřebič je dodáván se dvěma odlišnými spojkami určenými pro použití v různých zemích.

Stát	Spojka
BE, CH, CZ, DK, ES, FI, GB, IE, IT, PT, SI	Spojka A
FR	Spojka B

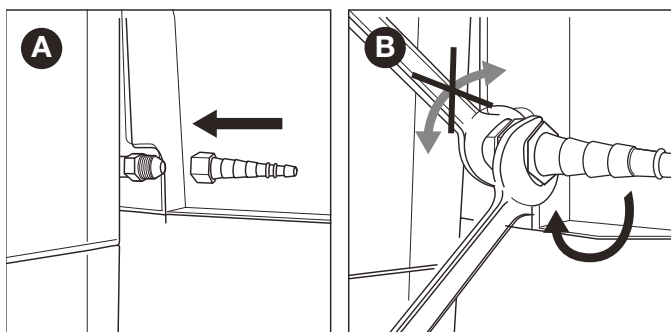
 Pokud vaše země není v tabulce uvedena, použijte spojku, která splňuje normy platné ve vaší zemi.



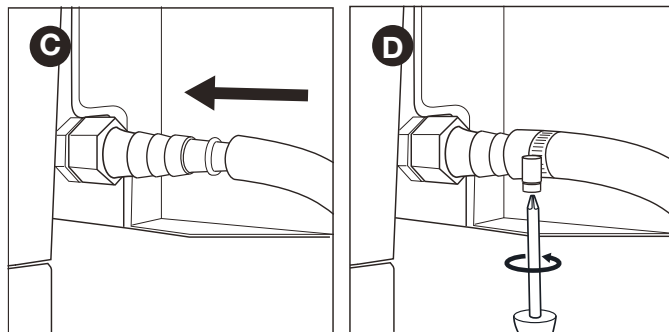
6.3.1 Spojka A

Potřebujete klíč 19 mm a křížový šroubovák.

1. Našroubujte spojku na plynovou trubku na spotřebiči (A) a utáhněte ji klíčem 19 mm (B).



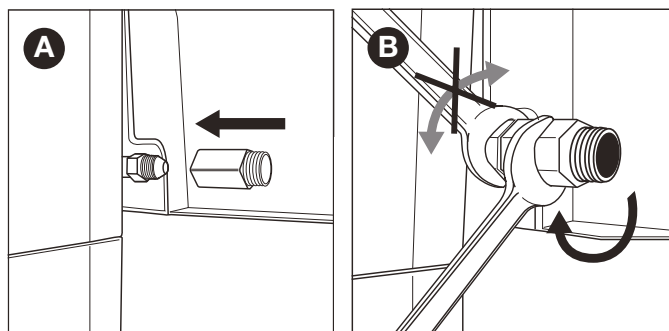
2. Nasuňte hadici přes spojku (C) a utáhněte upínací kroužek křížovým šroubovákem (D).



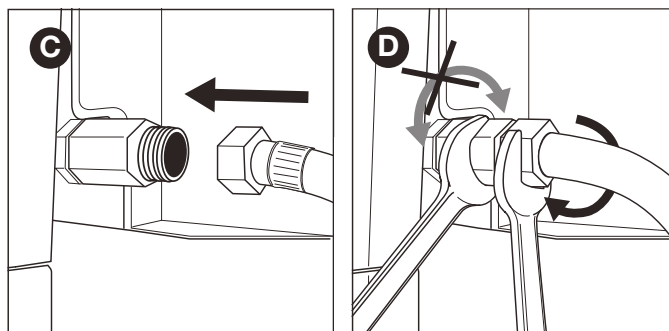
6.3.2 Spojka B

Potřebujete klíč 22 mm a nastavitelný klíč.

1. Našroubujte spojku na plynovou trubku na spotřebiči (A) a utáhněte ji klíčem 22 mm (B).



2. Našroubujte plynovou hadici na spojku (C) a zajistěte ji dvěma klíči. Držte spojku pevně jedním klíčem 22 mm a utáhněte hadici nastavitelným klíčem.

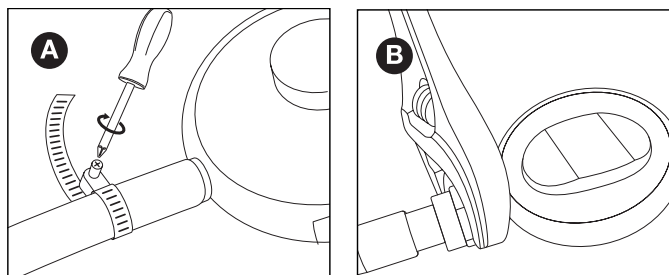


6.4. Připojte hadici a plynovou lahev k regulátoru.

V závislosti na typu regulátoru, který používáte, budete potřebovat křížový šroubovák a/nebo nastavitelný klíč.

1. Připojte hadici k regulátoru tlaku. Postupujte následovně:

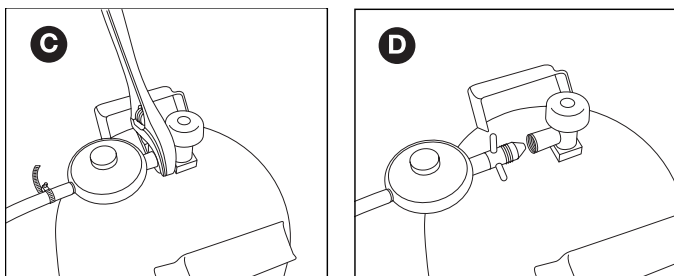
- Pokud je hadice vybavena upínacím kroužkem, nasuňte hadici přes regulátor a utáhněte upínací kroužek křížovým šroubovákem (A).
- Pokud je hadice opatřena maticí, našroubujte ji na regulátor a matici utáhněte pomocí nastavitelného klíče (B).



2. Připojte regulátor tlaku k plynové láhvi. Postupujte následovně:

- Pokud je regulátor vybaven maticí, našroubujte regulátor

na plynovou lahev ve směru hodinových ručiček a matici utáhněte nastavitelným klíčem (C).



- Pokud má regulátor závit, našroubujte regulátor na plynovou lahev proti směru hodinových ručiček (D)

⚠ Používejte pouze regulátory, které splňují EN 16129.

6.5. Vyměňte plynovou lahev

1. Zavřete přívod plynu a nastavte všechny ovládací knoflíky do polohy OFF.
2. Odpojte prázdnou plynovou lahev a připojte plnou plynovou lahev.
3. Zkontrolujte těsnost plynové lahve, hadice a všech plynových přípojek, aby nedošlo k úniku plynu. Viz „7. Kontrola úniku plynu“.

⚠ Pamatujte, že při výměně plynové lahve musíte být vždy v bezpečné vzdálenosti od zdrojů vznícení.

7. KONTROLA ÚNIKU PLYNU

7.1. Proč kontrolovat únik plynu?

Propan i butan jsou oba těžší než vzduch. To znamená, že pokud tyto plyny uniknou ze spotřebiče, neodvanou snadno. V klidné dny se může uniklý plyn hromadit ve spotřebiči a kolem něj a následně se vznítit a explodovat.

7.2. Kdy kontrolovat únik plynu?

- Před prvním použitím a po delší době mimo provoz.
- **⚠** Zkontrolujte, zda nedochází k úniku plynu, pokud byl spotřebič smontován dodavatelem.
- Měli byste to udělat vždy, když vyměňujete nějaký plynový díl.
- Alespoň jednou ročně, nejlépe na začátku sezóny.

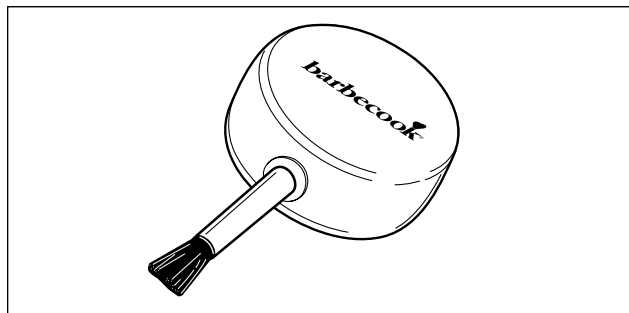
7.3. Bezpečnostní pokyny

- Spotřebič umístěte venku na dobře větrané místo. Zajistěte, aby v blízkosti spotřebiče nebyly plameny ani zdroje tepla.
- Nikdy nepoužívejte zapalovač nebo zápalky ke kontrole úniku plynu.
- Při kontrole úniku plynu nekuřte a nezapalujte hořáky.

7.4. Jaké materiály potřebuji?

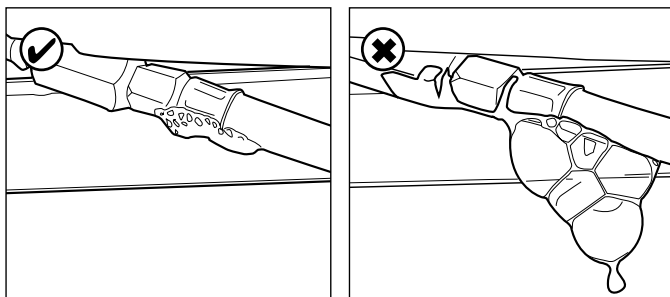
Ke kontrole úniku plynu potřebujete následující:

- Zkušební kapalinu. Můžete použít sprej pro kontrolu úniku plynu připravený pro použití nebo směs vody (50%) a saponátu na nádobí (50%).
- Nástroj pro zkoušku těsnosti dodávaný se spotřebičem. Tato kapalina se používá k nasávání zkušební kapaliny a její aplikaci na plynové díly nebo plynové přípojky, které chcete zkontrolovat.



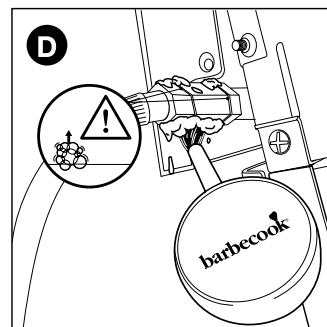
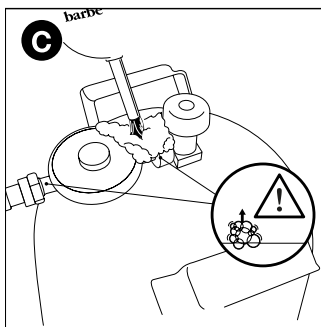
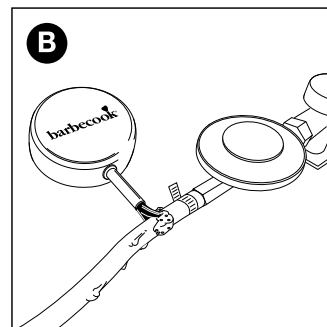
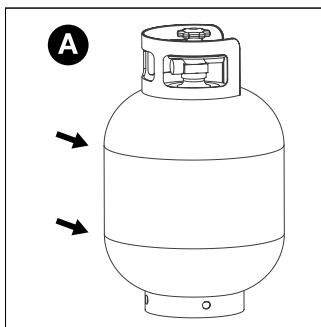
7.5. Kontrola úniku plynu

Únik plynu můžete zkontrolovat nanesením testovací kapaliny na všechny plynové díly a přípojky plynu. Pokud jsou na konkrétním díle nebo připojení velké bubliny, dochází k úniku plynu.



Při kontrole úniku plynu postupujte následovně:

1. Umístěte spotřebič ven.
2. Vezměte nástroj na zkoušku těsnosti a zkušební kapalinu (sprej pro kontrolu úniku nebo směs vody a mýdla)
3. Otevřete víko a nastavte všechny ovládací knoflíky do polohy OFF.
4. Pootevřete přívod plynu. Za tímto účelem otočte ventil na přívodu plynu pouze jednou.
5. Nástrojem pro zkoušku těsnosti nasajte malé množství testovací kapaliny a aplikujte ji na zónu, kterou chcete zkontrolovat. Je třeba zkontrolovat následující díly:
 - Svary na plynové lahvi (A)
 - Hadice (B)
 - Spojení mezi plynovou lahví a regulátorem tlaku a mezi regulátorem tlaku a hadicí (C)
 - Spojení mezi hadicí a spotřebičem (D)



Regulátor tlaku a spojka na vašem zařízení se mohou

lišit od příkladů na obrázcích.

Postupujte následovně:

- Pokud zjistíte únik, postupujte podle pokynů v části „7.6 V případě úniku plynu“.
- Pokud nedochází k únikům, uzavřete přívod plynu, důkladně opláchněte všechny díly vodou a dobře je osušte.

7.6. V případě úniku plynu

1. Uzavřete přívod plynu a postupujte následovně:
 - Pokud jste na jednom ze spojů zjistili netěsnost, dotýčně spojení pevně utáhněte.
 - Pokud jste zjistili únik na plynové láhvi nebo hadici, vyměňte plynovou lahev nebo hadici.
2. Znovu zkontrolujte připojení nebo díl, na kterém jste zjistili únik plynu.
3. Pokud únik nebyl opraven, musíte kontaktovat prodejce Barbecue. Spotřebič nesmíte začít používat, dokud nebude netěsnost odstraněna.



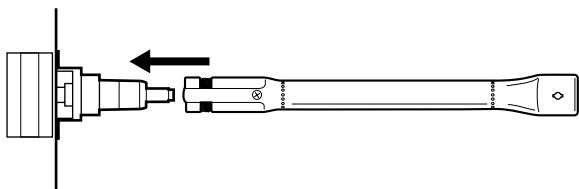
Navštivte www.barbecue.com nebo se podívejte do seznamu prodejců Barbecue ve vašem okolí.

8. PŘÍPRAVA GRILU K POUŽITÍ

8.1. Před každým použitím

Kdykoli používáte spotřebič, musíte zajistit, aby:

- Byl spotřebič umístěn na vhodném místě Viz „3.3 Výběr vhodného místa“.
- Se hadice netáhla po zemi a nemohla přijít do styku s horkými povrchy nebo kapajícím tukem.
- Mísa byla čistá. Po každém použití doporučujeme mísu vyčistit. Viz „11.2 Čištění mísy“.
- Hořáky a Venturiho trubice nebyly blokovány hnízdy hmyzu nebo pavučinami. Viz „11.3 Čištění hořáků a Venturiho trubice“.
- Hořáky byly správně namontovány. Venturiho trubice musí být umístěny nad otvory plynových ventilů.



Abyste si byli absolutně jisti, že jsou plynové přípojky v pořádku, můžete před každým použitím zkontrolovat těsnost zařízení s ohledem na možný únik plynu. Viz „7. Kontrola úniku plynu“.

8.2. Před prvním použitím (nebo po delší době mimo provoz)

Pokud používáte spotřebič poprvé nebo po delší době mimo provoz, musíte provést několik dalších kontrol:

- Ujistěte se, že jste si přečetli všechny pokyny v této příručce, porozuměli jim a zkontrolovali je (pouze před prvním použitím).
- Zkontrolujte, zda nedochází k úniku plynu ze spotřebiče. Viz „7. Kontrola úniku plynu“.



Zkontrolujte, zda nedochází k úniku plynu, pokud byl spotřebič smontován dodavatelem.

- Hořáky a Venturiho trubice očistěte (jen po delší době mimo provoz). Viz „11.3 Čištění hořáků a Venturiho trubice“.
- Před položením jakéhokoli jídla na gril nechejte spotřebič „vypálit“ (pouze před prvním použitím). Viz „8.3 Vypálení spotřebiče“.

8.3. Vypálení spotřebiče

Vypálení spotřebiče před prvním použitím pomáhá odstranit veškerá výrobní maziva, která se mohou ve spotřebiči stále

vyskytovat. Postupujte následovně:

1. Zapalte hlavní hořáky a nastavte ovládací knoflíky do polohy HIGH (vysoký). Viz „9.2 Zapálení hlavních hořáků“.
2. Zavřete víko a nechejte spotřebič 15 minut hořet. Na gril ještě nedávejte žádné jídlo.
3. Po 15 minutách otevřete víko a nechejte spotřebič hořet dalších 5 minut (ovládací knoflíky jsou stále nastaveny na HIGH).
4. Po těchto 5 minutách je spotřebič připraven k použití a můžete na něj vložit jídlo.

9. ZAPALOVÁNÍ HOŘÁKŮ




Chcete-li zapálit hořáky elektrickým zapalovačem, musíte do zapalovače vložit baterii AA. Baterie není součástí spotřebiče. Prostor pro baterii zapalovače se nachází na ovládacím panelu zařízení.

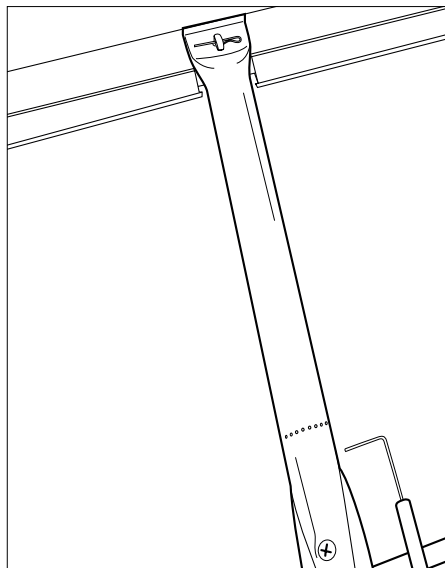
9.1. Bezpečnostní pokyny

- Před zapálením spotřebiče proveďte všechny kontroly uvedené v "8. Příprava grilu k použití".
- Vždy, když zapálíte hořák, zajistěte, aby bylo víko otevřené.
- Při zapalování se nikdy nenahýbejte přímo nad hořák.

9.2. Zapalování hořáků

9.2.1 Použití zapalovače

1. Otevřete víko a nastavte ovládací knoflíky hlavních hořáků do polohy OFF.
2. Pokud ještě nebyl zapálen žádný jiný hořák, otevřete přívod plynu a počkejte deset sekund, než se plyn stabilizuje.
3. Stiskněte ovládací knoflík hořáku, nastavte jej na HIGH a nechte jej tak. Vestavěný zapalovač vytvoří jiskry, které zapálí hořák.  Začněte tím, že nejprve zapálíte jeden hlavní hořák. Nikdy nezapalujte všechny hlavní hořáky najednou.
4. Stále držte stisknutý spínač zapalovače a nastavte ovládací knoflík hořáku s elektrodou na HIGH.



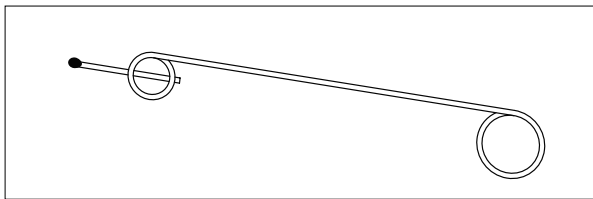
Nikdy se nepokoušejte zapálit před zapálením hořáku s elektrodou jiný hořák, protože by to způsobilo hromadění plynu v grilu.

5. Pokud se hořák nezapálí ani po třech pokusech, nastavte ovládací knoflík hořáku do polohy OFF, uzavřete přívod plynu a počkejte 5 minut, aby nahromaděný plyn uniknout.
6. Pokuste se hořák znovu zapálit. Pokud se stále nezapaluje, pokuste se zapálit hořák zápalkou (viz kapitola 9.2.2. „Použití zápalky“) nebo si přečtěte kapitolu 14. „Odstraňování problémů“ za účelem identifikace příčiny problému.
7. Pokud byl hořák s elektrodou zapálen, můžete zapálit ostatní

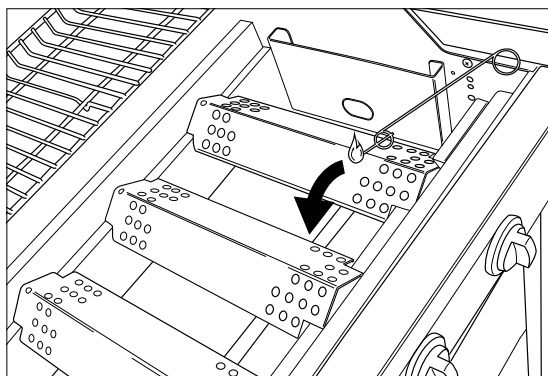
hořáky nastavením příslušných ovládacích knoflíků na HIGH (v takovém případě není zapotřebí stisknout tlačítko zapalování).

9.2.2 Použití zápalky

1. Umístěte zápalku do držáku zápalky.



2. Otevřete víko a nastavte ovládací knoflíky hlavních hořáků do polohy OFF.
3. Pokud ještě nebyl zapálen žádný jiný hořák, otevřete přívod plynu a počkejte deset sekund, než se plyn stabilizuje.
4. Škrtněte zápalkou a přidržte ji přibližně 13 mm od hořáku.



5. Nastavte ovládací knoflík pro jeden hořák na HIGH. ⚠️ Začněte tím, že nejprve zapálíte jeden hlavní hořák. Nikdy nezapalujte všechny hlavní hořáky najednou.
6. Pokud se hořák nezapálí do 5 sekund, nastavte ovládací knoflík hořáku do polohy OFF, uzavřete přívod plynu a počkejte 5 minut, aby nahromaděný plyn mohl uniknout.
7. Pokud se hořák znovu zapálí. Pokud to nefunguje, přečtěte si „14. Odstraňování problémů“ za účelem identifikace příčiny problému.
8. Pokud byl zapálen jeden hořák, můžete zapálit ostatní hořáky nastavením příslušných ovládacích knoflíků na HIGH.

9.3. Zapálení bočního hořáku

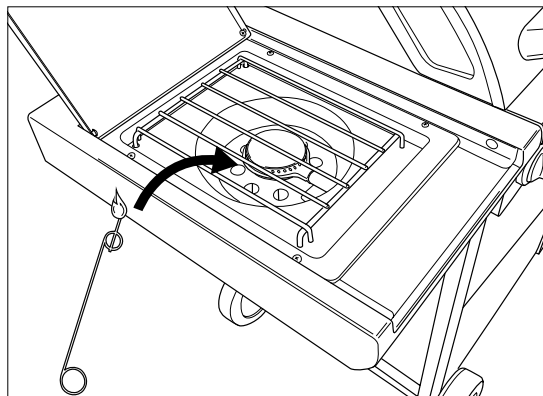
⚠️ Boční hořák pojme pouze pánve o maximální hmotnosti 9 kg, maximálním průměru 220 mm a minimálním průměru 120 mm.

9.2.1 Použití zapalovače

1. Otevřete víko a nastavte ovládací knoflík bočního hořáku do polohy OFF.
2. Pokud ještě nebyl zapálen žádný jiný hořák, otevřete přívod plynu a počkejte deset sekund, než se plyn stabilizuje.
3. Stiskněte spínač zapalovače, dokud neuslyšíte jiskření.
4. Stále držte stisknutý spínač zapalovače a nastavte ovládací knoflík bočního hořáku na HIGH.
5. Pokud se hořák nezapálí ani po třech pokusech, nastavte ovládací knoflík hořáku do polohy OFF, uzavřete přívod plynu a počkejte 5 minut, aby nahromaděný plyn mohl uniknout.
6. Pokud se hořák znovu zapálí. Pokud se stále nezapaluje, pokuste se zapálit hořák zápalkou (viz kapitola 9.2.2. „Použití zápalky“) nebo si přečtěte kapitolu 14. „Odstraňování problémů“ za účelem identifikace příčiny problému.

9.2.2 Použití zápalky

1. Umístěte zápalku do držáku zápalky.
2. Otevřete víko a nastavte ovládací knoflík bočního hořáku do polohy OFF.
3. Pokud ještě nebyl zapálen žádný jiný hořák, otevřete přívod plynu a počkejte deset sekund, než se plyn stabilizuje.
4. Zažehněte zápalku a přidržte ji přibližně 13 mm od bočního hořáku.



5. Nastavte ovládací knoflík bočního hořáku do polohy HIGH.
4. Pokud se hořák nezapálí do 5 sekund, nastavte ovládací knoflík hořáku do polohy OFF, uzavřete přívod plynu a počkejte 5 minut, aby nahromaděný plyn mohl uniknout.
5. Pokud se hořák znovu zapálí. Pokud to nefunguje, přečtěte si „14. Odstraňování problémů“ za účelem identifikace příčiny problému.

9.4. Vypnutí hořáků

Pokud hořáky nebudete delší dobu používat, musíte je vypnout. Postupujte následovně:

1. Uzavřete přívod plynu.
2. Nastavte ovládací knoflíky hořáků do polohy OFF.



Nejprve uzavřete přívod plynu, abyste se ujistili, že ve spotřebiči již není žádný plyn.

9.5. Zapálení hořáků znovu

Pokud hořák zhasne během používání, postupujte následovně:

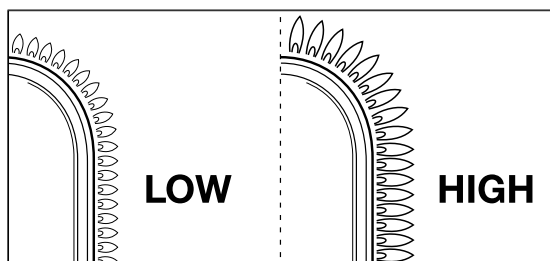
1. Otevřete víko a zavřete přívod plynu.
2. Nastavte všechny ovládací knoflíky do polohy OFF a počkejte 5 minut, než nashromážděný plyn unikne.
3. Hořák(y) znovu zapalte, jak je uvedeno v kapitole 9.2.1. „Použití zapalovače“.

9.6. Kontrola plamenů

Kdykoli zapálíte hořák, musíte zkontrolovat plameny. Dokonalý plamen bude téměř modrý, s malým množstvím žluté nahoře. Ojedinelé žluté plameny jsou normální a bezpečné. Pokud se vyskytne problém s plameny, proveďte jedno z následujících opatření k jeho odstranění:

Plameny jsou ...	Postupujte následovně:
Nízké a úplně žluté	<ol style="list-style-type: none"> 1. Zavřete přívod plynu a nastavte všechny ovládací knoflíky do polohy OFF. 2. Viz „14. Odstraňování problémů“ za účelem identifikace příčiny problému. Venturiho trubice jsou pravděpodobně ucpané.

Plameny jsou ...	Postupujte následovně:
Vyšší než mísa	<ol style="list-style-type: none"> Zavřete přívod plynu a nastavte všechny ovládací knoflíky do polohy OFF. Počkejte 5 minut, aby nahromaděný plyn mohl uniknout. Hořák(y) znovu zapalte. Pokud se tím problém nevyřeší, přečtěte si „14. Odstraňování problémů“ za účelem identifikace příčiny problému.



10. UŽITEČNÉ TIPY A TRIKY

10.1. Předehřejte spotřebič

Předehřátí spotřebiče zajistí, aby byl gril dostatečně horký, až na něj položíte jídlo. Postupujte následovně:

- Zapalte hořák(y) a nastavte ovládací knoflík(y) do polohy HIGH.
- Zavřete víko a nechte spotřebič 10 minut hořet.
- Po deseti minutách otevřete víko a položte jídlo na gril.
- Pokud chcete menší žár, nastavte ovládací knoflík(y) na nižší teplotu.

10.2. Ochrana před přilnutím potravin


Aby se jídlo nelepilo na gril:

- Jej před vložením na gril lehce potřete olejem za použití štětce. Také můžete potřít olejem samotný gril.
- Předehřejte spotřebič. Čím teplejší je gril, když na něj položíte jídlo, tím menší je šance, že se k němu jídlo přilepí.
- Jídlo neotáčejte příliš rychle. Nejprve jej nechte důkladně prohřát.

10.3. Přímé a nepřímé grilování

Můžete grilovat přímo nebo nepřímo v závislosti na druhu jídla, které chcete uvařit, a způsobu, jakým to chcete udělat:


Metoda	Popis	Použití
Přímé	Položte jídlo bezprostředně nad zapálený hořák, zvolte vysoký ohřev pomocí ovládacího knoflíku hořáku a nechte víko otevřené.	Opečení masa a zeleniny
nepřímo	Umístěte jídlo vedle zapáleného hořáku, pomocí ovládacího knoflíku zvolte střední/nízkou teplotu a zavřete víko.	Maso předvařte nebo dále vařte pečené maso.

 Pokud grilujete se zavřeným víkem, musíte hlídat teploměr víka, abyste zajistili, že se spotřebič příliš nezahřeje. Viz „10.5 Kontrola teploty“.

10.4. Grilování se zavřeným víkem

Grilování se zavřeným víkem má řadu výhod.


- Teplota grilu bude vyšší a zůstane konzistentnější.
- Jídlo se bude muset vařit po kratší dobu a zůstane šťavnatější.
- Bude méně vzplanutí a spotřeba plynu bude nižší.

 Pokud grilujete se zavřeným víkem, musíte hlídat teploměr víka, abyste zajistili, že se spotřebič příliš nezahřeje. Viz „10.5 Kontrola teploty“.

10.5. Kontrola teploty

Zařízení je vybaveno výkonnými hořáky, což znamená, že je budete moci rychle zahřát a můžete udržovat stálou teplotu. Pokud však grilujete se zavřeným víkem, budete muset zajistit, aby se spotřebič příliš nezahřival. Teploměr víka byste měli pravidelně kontrolovat a vzít v úvahu následující pokyny:


- Normální provozní teplota je kolem 210 °C. Je-li teplota vyšší, existuje riziko kapání a vznícení upečeného tuku.
- Teplota nesmí překročit 300 °C na víc jak pět minut. Pokud se tak stane, existuje riziko poškození a deformace spotřebiče.

 Pokud se spotřebič příliš zahřeje, nechte jej vychladnout otevřením víka a zvolte pro hořáky nižší teplotu.

10.6. Používání tepelných zón

Jakmile jsou všechny hořáky zapálené, kryty hořáků distribuují teplo co nejrovnoměrněji po grilu. Přestože je zahřátí co nejrovnoměrnější, některé zóny budou teplejší než jiné. Pro dokonalé grilování můžete použít tyto tepelné zóny:

Zóna	Teplá	Použijte pro...
Pro	Teplá	Grilování delikátních jídel (krevety, ryby atd.)
Střední	Teplejší	Příprava pokrmů, které je třeba vařit déle (klobásy, kuřecí maso atd.)
Zadní	Nejteplejší	Pečení masa a zeleniny

 Tepelné zóny můžete také vytvořit hraním si s výkonem hořáků. Můžete například nastavit hořák na nižší úroveň a použít zónu nad hořákem pro jemná jídla nebo potraviny, které vyžadují delší vaření.

10.7. Ochrana před vzplanutím

Při grilování může ke vzplanutí dojít. Jedná se o zcela normální jev. Příliš častá vzplanutí však zvyšují teplotu grilu a mohou zapálit nahromaděný tuk.


Předcházení vzplanutím:

- Před grilováním se ujistěte, že je mísa čistá. Viz „11.2 Čištění mísy“.
- V pravidelných intervalech kontrolujte, zda je otvor pro vypouštění tuku volný a/nebo zda není odkapávací zásuvka plná.
- Při grilování odřízněte přebytečný tuk z masa, zavřete víko a hořáky nastavte na střední nebo nízkou teplotu.

11. ÚDRŽBA GRILU

11.1. Čištění roštu


Doporučujeme rošt po každém použití vyčistit pomocí příslušenství Barbecue.


 Gril můžete také vyčistit jemným čisticím prostředkem nebo hydrogenuhličitánem sodným. K čištění grilu nikdy nepoužívejte přípravky na čištění trouby.

11.2. Čištění mísy

Doporučujeme mísu po každém použití vyčistit pomocí příslušenství Barbecue, kovové houby a abrazivního čisticího prostředku. Použijte je stejným způsobem jako u

roštu.

 Nepoužívejte žádné ostré předměty a neotloukejte spotřebiči o tvrdé povrchy.

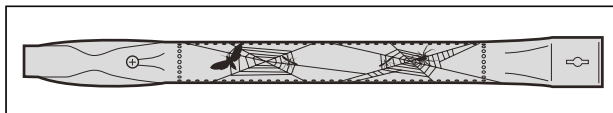
 Pokud je gril ještě horký, vyvarujte se kontaktu se studenými tekutinami.


11.3. Čištění hořáků a Venturiho trubic

11.3.1. Proč čistit hořáky a Venturiho trubice?

Pavouci a hmyz mohou příst pavučiny a stavět hnízda v hořácích a Venturiho trubicích, a tak blokovat přívod plynu k hořákům. Následek:

- Hořáky nelze zapálit. Pokud se vám podaří zapálit hořáky, budou produkovat pouze zakouřené žluté plameny.
- Plyn se může ovládacími knoflíky zapálit mimo úroveň Venturiho trubic. Tyto plameny se nazývají zpětné šlehnutí plamene a mohou způsobit vážná zranění a věcné škody.



 Poškození v důsledku zablokování hořáků a Venturiho trubic se považuje za špatnou údržbu a nevztahuje se na něj záruka.

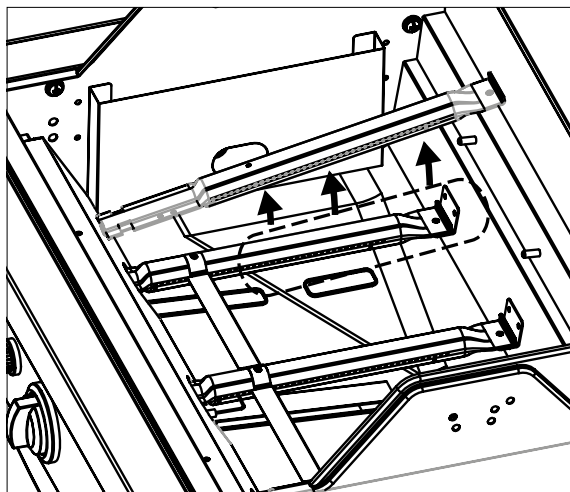
11.3.2. Kdy čistit hořáky a Venturiho trubice?

Čistěte hořáky a Venturiho trubice na spotřebiči následujícím způsobem:

- před prvním použitím a po delší době mimo provoz.
- Nejméně dvakrát ročně, jednou na začátku sezóny.

11.3.3 Čištění hořáků a Venturiho trubic

1. Vyměňte hořáky ze spotřebiče, jak je znázorněno na obrázcích. Pokud si všimnete, že je hořák poškozený, musíte ho vyměnit.





2. Očistěte hořáky a Venturiho trubice malým kartáčem čističe trubek vlastní výroby (otevřená spona na papír, kartáč na potrubí atd.).
3. Vložte hořáky zpět na místo. Zajistěte, aby Venturiho trubice byly nad otvory plynových ventilů.

11.4. Údržba smaltovaných, nerezových a práškově lakovaných dílů

Spotřebič je vyroben z dílů ze smaltu, nerezové oceli a práškově lakovaných dílů. Každý materiál musí být udržován jinak:

Materiál	Jak tento materiál udržovat
Smalt	<ul style="list-style-type: none"> • Nepoužívejte žádné ostré předměty a neotloukejte spotřebiči o tvrdé povrchy. • Pokud je gril ještě horký, vyvarujte se kontaktu se studenými tekutinami. • Můžete použít kovové houby a abrazivní čisticí prostředky.
Nerezová ocel	<ul style="list-style-type: none"> • Nepoužívejte agresivní, abrazivní nebo kovové čisticí prostředky. • Použijte jemné čisticí prostředky a nechte je na ocel působit. • Používejte měkké houbičky nebo hadříky. • Po vyčištění spotřebič důkladně opláchněte a před uskladněním nechejte zcela vyschnout.
Práškově lakované díly	<ul style="list-style-type: none"> • Nepoužívejte ostré předměty. Použijte jemné čisticí prostředky a měkké houbičky nebo hadříky. • Po vyčištění spotřebič důkladně opláchněte a před uskladněním nechejte zcela vyschnout.

 Aby se zabránilo tvorbě rzi na částech z nerezové oceli, je nejlepší vyhnout se kontaktu s chlórem, solí a železem.

 Poškození, které vznikne nedodržením těchto pokynů, se považuje za nedostatečnou údržbu a nevztahuje se na něj záruka.

Seznam částí, ze kterých je váš spotřebič smontován, naleznete pod rozloženým výkresem vašeho spotřebiče (druhá část příručky). Tento seznam obsahuje symbol označující materiál každého dílu, abyste mohli zkontrolovat, jak by určitý díl měl být udržovaný. V seznamu dílů se používají následující symboly:

Symbol	Materiál
●	Smalt
■	Nerezová ocel
★	Práškově lakované díly

11.5. Skladování spotřebiče

Pokud gril nebudete delší dobu používat, skladujte jej na suchém místě. Před uskladněním:

- Odpojte plynovou lahev. Nikdy neskladujte spotřebič uvnitř (ani v garáži nebo kůlně), pokud je stále připojen k plynové lahvi.
- Očistěte hořáky a rošty, otřete je olejem a zabalte do papíru.
- Vyměňte baterii AA ze zapalovače.
- Zakryjte svůj gril krytem Barbecook. Zaregistrujte svůj spotřebič na www.barbecook.com, abyste našli ten správný kryt.

11.6. Skladování plynových lahví

Tyto pokyny platí pro prázdné i plné plynové lahve.

- Plynové lahve skladujte vždy mimo domov v dobře větraném prostoru. Zajistěte, aby lahve nebyly vystaveny vysokým teplotám ani přímému slunečnímu záření.
- Nikdy neuchovávejte plynovou lahev tam, kde by se mohla příliš zahřát (například v autě, na lodi atd.).
- Nikdy nedávejte plynovou lahev ani náhradní plynovou lahev do skříňky grilu.
- Nikdy neuchovávejte náhradní plynovou lahev v blízkosti používaného plynového spotřebiče.

- Uchovávejte plynové lahve vždy mimo dosah dětí.
- Skladujte a přepravujte plynové lahve vždy ve svislé poloze.

11.7. Objednávání náhradních dílů

Díly, které jsou vystavovány ohni nebo silnému teplu, bude jednou za čas potřeba vyměnit. Jak objednat náhradní díly:

1. Pod rozloženými výkresy ve druhé části této příručky a na www.barbecook.com je seznam všech referenčních čísel.



Pokud jste si spotřebič zaregistrovali online, automaticky se vám zobrazí příslušný seznam.

2. Objednejte si náhradní díl prostřednictvím svého prodejního místa. Můžete si objednat nejen díly, na které se vztahuje záruka, ale i ty, na které už se nevztahuje.

12. ZÁRUKA

12.1. Co je kryto

Na vaše zařízení se vztahuje dvouletá záruka počínající dnem nákupu. Tato záruka se vztahuje na všechny výrobní vady, pokud:

- Jste gril používali, montovali a udržovali v souladu s pokyny obsaženými v této příručce. Poškození způsobené nesprávným používáním, nesprávnou montáží nebo nesprávnou údržbou se nepovažuje za výrobní vadu.
- Záruku můžete prokázat účtenkou a unikátním sériovým číslem vašeho grilu. Toto sériové číslo sestává z 16 číslic. Toto číslo najdete:
 - Na přebalu této příručky.
 - Na obalu, ve kterém byl váš gril dodán.
 - Na vnitřní straně spodního předního panelu.
- Záruka se vztahuje pouze na osobní použití.
- Oddělení kvality Barbecook potvrdí, že součásti jsou vadné a že se ukázaly jako vadné při běžném používání, správné montáži a řádné údržbě.
- Pokud nespĺňujete některou z těchto podmínek, záruka se

14. ODSTRAŇOVÁNÍ PROBLÉMŮ

Problém	Možné příčiny	Řešení
Nedostatečný žár	<ul style="list-style-type: none"> • Přívod plynu není otevřený • Venturiho trubice nejsou umístěné nad otvory plynových ventilů • Ucpané otvory hořáku • Plynová lahev (téměř) prázdná • Regulátor tlaku není správně připojen k lahvi a/nebo hadici 	<ul style="list-style-type: none"> • Otevřete přívod plynu • Umístěte Venturiho trubice nad otvory plynových ventilů • Vyčistěte otvory hořáku nebo hořáky vyměňte • Vyměňte plynovou lahev • Znovu připojte regulátor tlaku k lahvi a/nebo k hadici
Příliš velký žár či vzplanutí	<ul style="list-style-type: none"> • Jídlo je příliš tučné • Ucpané odtokové otvory pro tuk, tuk v míse a/nebo na hořácích • Příliš vysoká teplota 	<ul style="list-style-type: none"> • Odřízněte přebytečný tuk nebo zvolte nižší teplotu pro hořáky • Vyčistěte vypouštěcí otvor, mísu a hořáky • Zvolte nižší teplotu pro hořáky na/nebo grilujte jídlo nepřímo
Žár není rovnoměrně rozložen po povrchu grilu	<ul style="list-style-type: none"> • Určitý rozdíl v žáru je normální, viz „1.7 Efektivní využití tepla“ a „10.6 Použití tepelných zón“. Možné příčiny značných rozdílů v žáru: • Spotřebič není předehřátý 	<ul style="list-style-type: none"> • Předehřejte spotřebič.
Žluté plameny	<ul style="list-style-type: none"> • Hořáky nebo Venturiho trubice jsou ucpané • Sůl na hořácích • Zařízení připojené k butanu 	<ul style="list-style-type: none"> • Vyčistěte hořáky a Venturiho trubice • Vyčistěte hořáky • Připojte zařízení k propanu a použijte vhodný regulátor tlaku
Neúplný plamen	<ul style="list-style-type: none"> • Hořák je ucpaný, proražený nebo zkorodovaný 	<ul style="list-style-type: none"> • Vyčistěte nebo vyměňte hořák

na vás nevztahuje. Záruka je ve všech případech omezena na opravu nebo výměnu vadných dílů.

12.2. Nepokryto

Záruka se nevztahuje na následující poškození a vady:

- Normální opotřebení (rez, deformace, změna barvy atd.) dílů, které jsou přímo vystavovány ohni nebo intenzivnímu žáru. Tyto díly bude třeba čas od času vyměnit.
- Vizualní nesrovnalosti, které jsou vlastní výrobnímu procesu. Tyto nesrovnalosti nejsou považovány za výrobní vady.
- Veškerá poškození způsobená nesprávnou údržbou, nesprávným skladováním, nesprávnou montáží nebo úpravami předem smontovaných dílů.
- Veškerá poškození způsobená nesprávným používáním grilu (nedodržování pokynů v naší příručce, používání pro komerční účely atd.).
- Veškerá následná poškození způsobená neopatrným nebo neodpovídajícím použitím grilu.
- Rez nebo změna barvy v důsledku působení vnějších faktorů, použití agresivních čisticích prostředků, vystavení chlóru atd. Tato poškození nejsou považována za výrobní vadu.

13. TECHNICKÉ INFORMACE

13.1. Typový štítek

Na typovém štítku jsou uvedeny všechny technické informace o spotřebiči. Toto číslo najdete:

- Ve druhé části této příručky.
- Na vnitřní straně spodního předního panelu.

13.2. Průměry vstřikovačů

- Hlavní hořák: 1 mm
- Boční hořák: 0,75 mm


Problém	Možné příčiny	Řešení
Zpětné šlehnutí plamene (plameny mimo Venturiho trubice/na ovládacích knoflících)	<ul style="list-style-type: none"> • Hořáky nebo Venturiho trubice jsou ucpané 	<ul style="list-style-type: none"> • Uzavřete přívod plynu a dejte hořáky do polohy OFF. • Nechte spotřebič vychladnout. • Vyčistěte hořáky a Venturiho trubice
Plameny vyšší než okraj mísy	<ul style="list-style-type: none"> • Vítr • Plynová lahev (téměř) prázdná • Tuk v míse a/nebo na hořácích 	<ul style="list-style-type: none"> • Otočte zadní část zařízení proti větru • Vyměňte plynovou lahev • Vyčistěte mísu a hořáky
Hořák píská, když je nastaven na LOW	<ul style="list-style-type: none"> • Špinavý vstřikovač plynu, Venturiho trubice a/nebo hořák 	<ul style="list-style-type: none"> • Vyčistěte vstřikovač plynu, Venturiho trubici a hořák
Zapálení hořáku selhává (jak se zapalovačem, tak se zápalkou)	<ul style="list-style-type: none"> • Hořák nebo Venturiho trubice jsou ucpané • Žádný přívod plynu 	<ul style="list-style-type: none"> • Vyčistěte hořák a Venturiho trubici • Otevřete přívod plynu a stiskněte bezpečnostní tlačítko na regulátoru tlaku (není na všech regulátorech)
Zapálení hořáků selhává se zapalovačem	<ul style="list-style-type: none"> • Není vložena baterie nebo je baterie vložena nesprávně • Střední hořák se nezapálil jako první • Elektrické vedení zapalovače není správně připojeno • Elektroda je poškozená • Nesprávné uzemnění • Vadný zapalovač 	<ul style="list-style-type: none"> • Znovu vložte/vložte baterii se správnou polaritou • Nejprve zapalte střední hořák • Zkontrolujte všechna připojení zapalovače a znovu připojte • Vyměňte elektrodu • Zkontrolujte elektrody, hořáky a zapalovač a znovu je smontujte • Vyměňte zapalovač
Žádné jiskry ani zvuk, když stisknete zapalovač	<ul style="list-style-type: none"> • Není vložena baterie nebo je baterie vložena nesprávně • Vybitá baterie • Tlačítko zapalovače není správně namontováno • Vadný generátor jisker 	<ul style="list-style-type: none"> • Znovu vložte/vložte baterii se správnou polaritou • Vyměňte baterii • Znovu přimontujte zapalovací tlačítko • Vyměňte generátor jisker
Pouze zvuk (bez jisker) při stisknutí zapalovače	<ul style="list-style-type: none"> • Nesprávné uzemnění • Hořák a elektroda jsou příliš daleko od sebe 	<ul style="list-style-type: none"> • Znovu připojte generátor jisker a elektrody • Elektrodu lehce ohněte, abyste ji přiblížili k hořáku
Viditelné jiskry, které nedosáhnou k hořákům	<ul style="list-style-type: none"> • Vadné vedení 	<ul style="list-style-type: none"> • Vyměňte vedení
Jiskry viditelné, ale ne na všech elektrodách a/ nebo nedostatečně silné	<ul style="list-style-type: none"> • Nesprávné uzemnění • Baterie (téměř) vybitá • Mokrý nebo poškozené elektrody 	<ul style="list-style-type: none"> • Znovu připojte generátor jisker a elektrody • Vyměňte baterii • Osušte elektrody kuchyňskou utěrkou nebo je vyměňte


MT - GWIDA GHALL-UTENT

1. IRREGISTRA L-APPARAT TIEGHEK

Grazzi talli xtrajt barbecue Barbecue. Nisperaw li tiehu pjaċir tużah u tgawdih għal hafna żmien! Tista' tottimizza l-esperjenza tiegħek billi tirreġistra l-barbecue tiegħek online biex tiehu vantaġġ mill-hafna benefiċċji.

- Tikseb aċċess għall-gwida tal-utent sfiha online, sabiex tkun tista' ssir taf dak kollu li hemm x'tiġhallem dwar l-apparat tiegħek.
- Ahna nipprovdulek servizz ta' wara l-bejgħ personalizzat, li jfisser li tista' ssib u tordna spare parts malajr u faċilment. Dan jippermettilek li tiehu l-aħjar li tista' mis-servizz tal-garanzija.
- Tinżamm infurmat dwar l-aġġornamenti tal-prodott.
- Tiehu hafna pariri u suġġerimenti godda.


 Għal aktar informazzjoni dwar ir-reġistrazzjoni tal-apparat tiegħek, żur www.barbecue.com.

 Barbecue jirrispetta l-privatezza tiegħek. Id-data tiegħek qatt m'hi se tinbiegħ, titqassam jew tinqasam ma' partijiet terzi.

2. DWAR DAN IL-MANWAL

Dan il-manwal jikkonsisti f'zewġ partijiet. Parti 1 fiha struzzjonijiet generali dwar l-immuntar, l-użu, il-manutenzjoni u l-garanzija.


Parti 2 (li tibda f'paġna 88) fiha illustrazzjonijiet, listi ta' partijiet u tpinġijiet tal-assemblaġġ.

 Jekk ikun hemm illustrazzjoni li tikkorrispondi ma' struzzjoni speċifika fil-manwal, se ssirle referenza għaliha b'din il-pittogramma ta' lapas.

3. STRUZZJONIJIET IMPORTANTI DWAR IS-SIGURTÀ

3.1. Aqra u segwi dawn l-istruzzjonijiet


Aqra l-istruzzjonijiet qabel tuża l-apparat Dejjem segwi l-istruzzjonijiet bir-reqqa. L-immuntar jew l-użu tal-apparat b'mod li ma jaqbilx mal-istruzzjonijiet jista' jirriżulta f'nirien u ħsara materjali.

 Ħsara kkawżata minhabba li ma jkunux ġew segwiti l-istruzzjonijiet (immuntar mhux xieraq, użu ħażin, manutenzjoni mhux xierqa, eċċ.) mhumix koperti mill-garanzija.

3.2. Oqgħod attent meta tuża l-gass

Li taħdem bil-gass huwa sigur jekk tiehu xi prekawzjonijiet:

- Dejjem aħżen iċ-ċilindri tal-gass barra mid-dar fi spazju ventilat tajjeb. Kun żgur li l-fliexken ma jkunux esposti għal temperaturi għoljin jew għax-xemx diretta.
- Qatt taħżen iċ-ċilindru tal-gass jew iċ-ċilindru tal-gass żejjed fil-kabinett tat-tagħmir tiegħek.
- Qatt taħżen iċ-ċilindru tal-gass żejjed tiegħek fil-vicinanza ta' apparat tal-gass li jkun qed jintuża.
- Wara l-użu, dejjem aghlaq il-provvista tal-gass miċ-ċilindru tal-gass.
- Qatt tpejjeq fil-vicinanza ta' apparat li jaħdem bil-gass li jkun qed jintuża, u lanqas fil-vicinanza ta' ċilindru tal-gass, vojtt jed mimli.

 Jekk ixxomm il-gass, aghlaq il-provvista tal-gass immedjatament, itfi l-fjammi kollha, u iftaħ l-għatu tal-apparat. Jekk ir-riħa tippersisti, ċempel lill-fornitur tal-gass tiegħek jew lis-servizz tat-tifi tan-nar.

3.3. L-għażla ta' post xieraq

Uża l-apparat barra biss. Jekk tuża l-apparat ġewwa, anke f'garaxx jew f'kamra (shed), tkun qed tirriskja avvelenament bil-monossidu tal-karbonju.

Ikkunsidra dan li ġej meta tagħzel post:

Poġġi l-apparat mill-inqas tliet metri 'l bogħod mill-bini f'post miftuħ u ventilat tajjeb.

- Kun żgur li dejjem ikun hemm hafna arja mingħajr ostakli għall-burners u għall-fethiet tal-ventilazzjoni fil-kabinett.
- Tpoġġix il-barbecue taħt struttura li tgħattih minn fuq (veranda, xi kenn, eċċ.) jew taħt xi weraq.
- Poġġi l-apparat fuq wiċċ ċatt u stabbli. Tpoġġix l-apparat fuq vettura li tiċcaqlaq (dghajsa, karru, eċċ.).

3.4. Struzzjonijiet dwar is-sigurtà

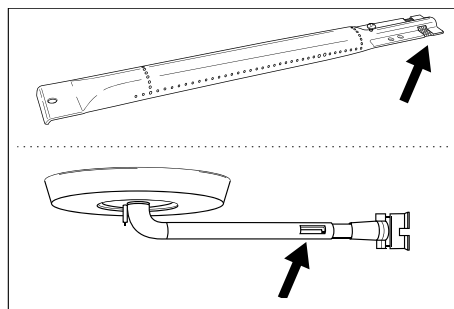
- Użaħ barra biss.
- Jekk jogħġbok aqra l-istruzzjonijiet qabel ma tużaħ.
- Tmexx l-apparat waqt l-użu.
- Qatt thalli l-apparat wahdu waqt li jkun qed jintuża, u b'mod partikolari jekk ikun hemm tfał jew annimali madwar.
- TWISSIJA: Il-partijiet li jintmessu jistgħu jsiru jaħarqu hafna. Żomm lit-tfał żgħar 'il bogħod.
- Uża protezzjoni xierqa meta jkollok b'żonn tmiss partijiet sħan (l-għatu, il-gradilja, eċċ.).
- Żomm l-apparat 'il bogħod minn materjali li jieħdu n-nar meta tkun qed tużaħ.
- Żomm materjali li jieħdu n-nar, likwidi li jieħdu n-nar u oġġetti li jinħallu f'distanza sigura mill-apparat meta jkun qed jintuża.
- Tużax injam, faħam tal-kannol, lava stone, jew briquettes taċ-ċeramika f'apparat tal-gass.
- Tużax l-apparat meta tkun taħt l-influenza tal-alkoħol jew drogi.
- Aghlaq il-provvista tal-gass miċ-ċilindru tal-gass wara l-użu.
- Tagħmilx modifiki lill-apparat.

4. KUNĊETTI RIKORRENTI

Din il-parti tal-gwida telenka d-definizzjonijiet ta' xi kunċetti inqas familjari. Dawn il-kunċetti jintużaw meta jiġu diskussi diversi suġġetti fil-manwal.

4.1. Tubi venturi

It-tubi venturi huma t-tubi ż-żgħar imwaħħlin fid-daħla tal-burners. Hemm fetha fil-ġenb tat-tubi venturi. Din tidher fuq il-burners ewlenin u fuq il-burner tal-ġenb:




Il-gass jgħaddi mit-tubi venturi fi triqta lejn il-burners. Il-gass jithallat mal-arja (u, għalhekk, l-ossigenu) mill-fethiet fil-ġnub. Dan hu essenzjali għal kombustjoni xierqa fil-burners: kombustjoni xierqa teħtieġ it-taħlita korretta ta' gass / ossigenu biex tagħti fjammi sbieħ.

4.2. Għotjien tal-burners

L-għotjien tal-burners huma għotjien imqiegħda fuq il-burners fuq l-apparat. Dawn jiproteġu l-burners mit-taqir tax-xaħam. Il-fethiet mgħottija fuq il-ġnub tal-għotjien iqassmu s-sħana fuq il-gradilja sabiex tishon aktar malajr u b'mod aktar uniformi.

4.3. Enemel

Xi partijiet tal-apparat huma mgħottija f'saff ta' hġieg imdewweb, magħruf ukoll bħala enemel. Dan l-enemel jiproteġi l-metall ta' taħt mill-korrużjoni. L-enemel huwa materjal ta' kwalità għolja: huwa reżistenti għall-korrużjoni, ma jiddegradax taħt l-influenza ta' temperaturi għoljin u huwa faċli hafna biex jingħata manutenzjoni.

 Peress li l-enemel huwa inqas flessibbli mill-metall li jinsab imwaħhal fuqu, biċċiet tal-enemel jistgħu jinqalghu meta l-apparat jintuza hażin. Biex tevita din il-problema, trid toqgħod attent meta tarma l-partijiet tal-enemel u dejjem trid tiehu hsieb l-enemel skont l-istruzzjonijiet f'dan il-manwal.

4.4. Flare-ups

Flare-ups huma fjammi li jtilgħu għall-għarrieda mir-reċipjent meta tkun qed tiggrilja. Generalment dawn ikunu kkawżati mit-taqtir tax-xaħam jew l-immarrinar.

5. L-IMMUNTAR TAL-APPARAT


5.1. Struzzjonijiet dwar is-sigurtà


- M'għandekx tagħmel modifiki fil-apparat meta timmuntah. Partijiet imwaħhla minn qabel u/jew issigillati mill-manifattur m'għandhomx jiġu modifikati, għax dan ikun ta' periklu.
- Dejjem segwi l-istruzzjonijiet tal-immuntar bir-reqqa.
- L-utent huwa responsabbli għall-immuntar tajeb tal-apparat. Hsara kkawżata minn immuntar mhux korrett mhix koperta mill-garanzija.


5.2. Biex timmonta l-apparat

Għandek bżonn tornavit Phillips, tornavit ċatt, u batterija AA (għall-apparat li jkabba l-elettriku). L-apparat ma jiġix bil-batteriji.


1. Poġġi l-apparat fuq wiċċ ċatt u stabbli.
2. Arma l-apparat kif muri fuq it-tpinġijiet tal-immuntar.

 Tista' ssib it-tpinġijiet tal-immuntar fit-tieni parti ta' din il-gwida, wara d-dijagramma kompożittiva tat-tagħmir tiegħek (ara paġna 90).

 Oqgħod attent meta tarma partijiet tal-enemel. L-ghodda u l-viti jistgħu jagħmlu hsara lill-enemel. Uża l-woxers tal-fibra furnuti biex tiproteġi l-enemel ta' madwar il-viti.

 L-ippakkjar tal-prodott jista' jkun fih aktar viti milli meħtieġ, għalhekk jaf ikun hemm xi viti żejda l-immuntar.


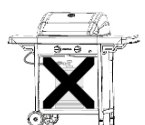
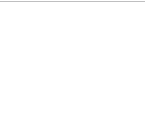
wara


 Il-pakkett fih kitt ta' emergenza b'partijiet ta' rikambju (viti, boltijiet, woxers tal-fibra, eċċ.) li tista' tuża jekk parti tintilef jew tinkiser.


6. IT-TWAĦHIL TAL-GASS MAL-APPARAT


6.1. Liema ċilindru tal-gass, pajp u regolatur?

Biex tqabba l-apparat mal-gass, l-ewwelnett se jkollok bżonn tixtri ċilindru tal-gass, pajp, u regolatur tal-pressjoni. It-tabella hawn taħt tindika liema ċilindru tal-gass, pajp, u regolatur għandek tuża. Fil-Belġju (BE), pereżempju, għandek tuża flixkun tal-propan b'pajp u regolatur għal 37 mbar, jew flixkun tal-butan bil-pajp u r-regolatur għal 28-30 mbar.

Pajjiż	Ċilindru tal-gass, pajp, u regolatur		
LU - NL - DK - FI - SE - CY - CZ - EE - LT - MT - SK SI - BG - IS - NO - TR - HR - RO - IT - HU - LV	28- 30 mbar	Propan, butan, jew taħlita tat- tnejn	
BE - FR - IT - LU - IE - GR - PT - ES - CY - CZ - LT - SK - CH - SI - LV	28- 30 mbar	butan	
	37 mbar	propan	

 L-apparat ġie ddisinjat biex jintuza ma' fliexken tal-butan jew propan ta' 4.5 sa 15-il kg u mgħammar b'valv li jnaqqas il-pressa xieraq. Nirrakkomandaw li tuża l-propan mal-apparat. Il-propan jagħti kombustjoni ta' kwalità għolja u huwa inqas sensitiv għall-ġlata. L-gholi taċ-ċilindru tal-gass m'għandux jaqbeż is-70 cm, irrispettivament mill-wisa' jew id-dijametru D jew iċ-ċilindru.

 Dejjem ixtri r-regolatur tal-pressjoni u ċ-ċilindru tal-gass tiegħek flimkien. Mhux ir-regolaturi kollha jaqblu mal-fliexken tal-gass kollha.

 Uża biss pajp tal-gass u regolatur b'omologazzjoni għall-pajjiż fejn se jintuza.

6.2. Struzzjonijiet dwar is-sigurtà

- Qatt m'għandekx tqabba l-pajp tal-gass direttament mal-apparat. Dejjem waħhal regolatur tal-pressjoni maċ-ċilindru tal-gass l-ewwel.
- Qatt timmodifika partijiet immuntati minn qabel jew issigillati tal- ċilindru tal-gass, il-pajp, jew ir-regolatur tal-pressjoni.
- Kun żgur li tuża pajp qasir kemm jista' jkun (mhux aktar minn 1.5 m) biex tevita li jkaxkar fl-art.
 - Qatt tiddeforma jew titwi/toqros il-pajp tal-gass. Iċċekkja li l-pajp la jkun imgebbed u lanqas mibrum. Kun żgur li l-pajp ma jiġix f'kuntatt ma' partijiet li jistgħu jiġu jaharqu.
 - Il-pajp għandu jinbidel jekk issirli l-hsara jew juri sinjali ta' tiċrit, jekk ir-regolamenti nazzjonali jistipulaw dan jew skond l-applikabilità tagħhom.
- Iċ-ċilindru tal-gass għandu dejjem ikun wieqaf.
- Qatt tiftaħ il-provvista tal-gass
- Iċċekkja għal xi hruġ tal-gass kull meta tagħmel modifiki fil-konnessjonijiet tal-gass. Ara "7. Kif tiċċekja għall-hruġ tal-gass".

6.3. Qabba il-pajp mal-apparat

Franza:
L-apparat jista' jintuza ma' żewġ tipi ta' pajpijiet tal-gass.


- Il-pajp tal-gass għandu jitwaħhal mad-dnub tal-pajp fuq l-apparat u fuq ir-regolatur tal-pressjoni, marbut sew bil-klipps tal-pajp (skont XP D 36-110). Tul rakkomandat 1.25 m
- Pajp tal-gass (skont XP D 36-112) mgħammar bi skorfina G ½ għal konnessjoni diretta mal-apparat u skorfina M20 x 1.5 m għal konnessjoni diretta mar-regolatur tal-pressjoni, tul rakkomandat 1.25 m.

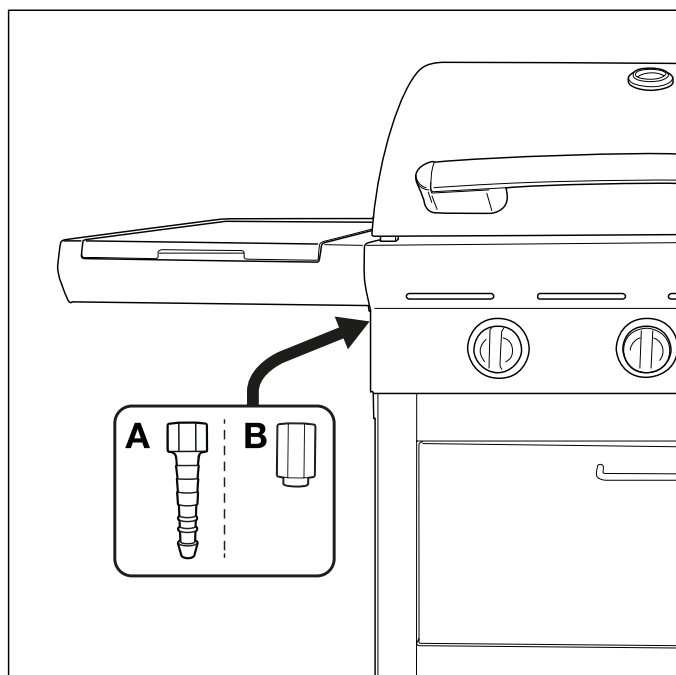
Pajjiżi oħra:

Huwa rrakkomandat pajp flessibbli adattat għall-gass butan jew

propan. Il-pajp m'għandux tkun itwal minn 1.50 m. Biex tkun tista' tqabblad il-pajp tal-gass mal-apparat, waħhal coupling mat-tubu tal-gass fuq l-apparat. L-apparat huwa fornut b'żewġ couplings differenti maħsuba għall-użu f'pajjiżi differenti.

Pajjiż	Coupling
BE, CH, CZ, DK, ES, FI, GB, IE, IT, PT, SI	Coupling A
FR	Coupling B

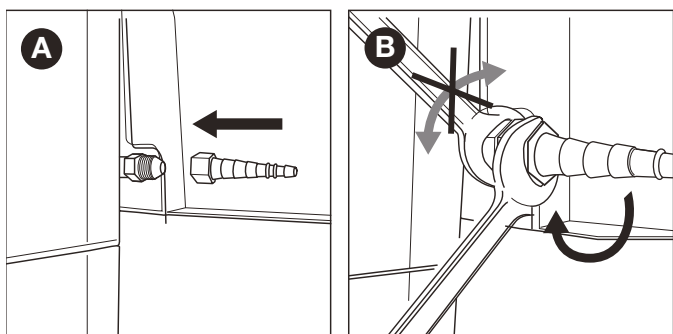
 Jekk pajjiżek mhuwiex imniżżel fit-tabella, uża l-coupling li jissodisfa l-istandards li japplikaw fil-pajjiż tiegħek.



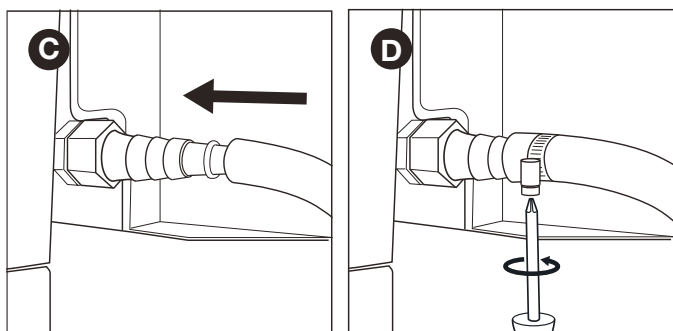
6.3.1 Coupling A

Għandek bżonn spanner ta' 19-il mm u tornavit Phillips.

- Invita l-coupling fuq it-tubu tal-gass fuq l-apparat (A) u ssikkaha bi spanner ta' 19il- mm (B).



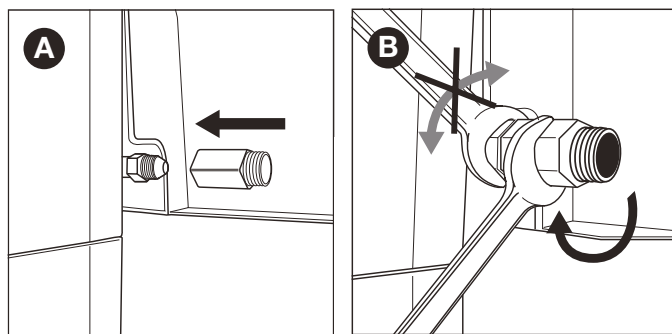
- Żerżaq il-pajp fuq il-coupling (C) u ssikka l-ħolqa tal-ikklampjar b'tornavit Phillips (D).



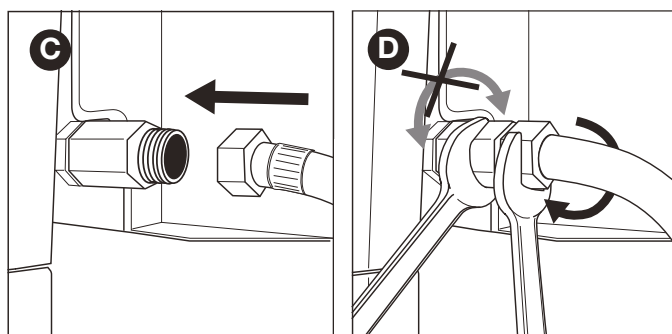
6.3.2 Coupling B

Għandek bżonn spanner ta' 22 mm u spanner aġġustabbli.

- Invita l-coupling fuq it-tubu tal-gass fuq l-apparat (A) u ssikkaha bi spanner ta' 19il- mm (B).



- Invita l-pajp tal-gass fuq il-coupling (C) u ssikkah b'żewġ spanners. Żomm il-coupling sew bi spanner ta' 22 mm u ssikka l-pajp bi spanner aġġustabbli.

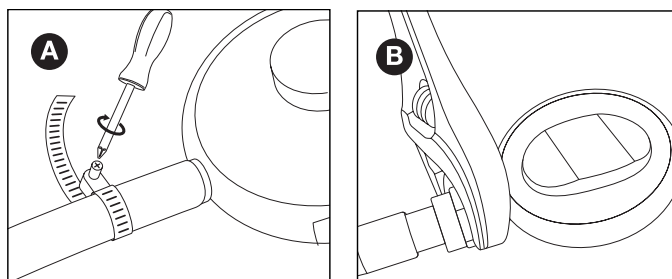


6.4. Qabbad il-pajp u ċ-ċilindru tal-gass mar-regolatur.

Se jkollok bżonn tornavit Phillips u/jew spanner aġġustabbli skond it-tip ta' regolatur li qed tuża.

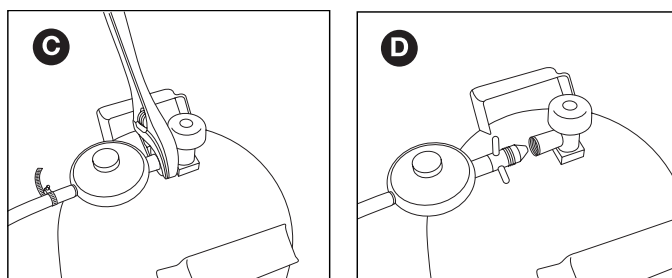
- Qabbad il-pajp mar-regolatur tal-pressjoni. Ipproċedi kif ġej:

- Jekk il-pajp huwa mġhammar b'ħolqa tal-ikklampjar, żerżaq il-pajp fuq ir-regolatur u ssikka l-ħolqa tal-ikklampjar b'tornavit Phillips (A).
- Jekk il-pajp ikun mġhammar bi skorfina, invita l-pajp fuq ir-regolatur u ssikka l-iskorfina bi spanner aġġustabbli (B).



- Qabbad ir-regolatur tal-pressjoni maċ-ċilindru tal-gass. Ipproċedi kif ġej:

- Jekk ir-regolatur huwa mġhammar bi skorfina, invita r-regolatur fuq iċ-ċilindru tal-gass lejn il-lemin u ssikka l-iskorfina bi spanner aġġustabbli (C).



- Jekk ir-regolatur għandu kamin, invita r-regolatur fuq iċ-ċilindru tal-gass lejn ix-xellug (D)

⚠ Uża biss regolaturi li jissodisfaw l-EN 16129.

6.5. Ibdel iċ-ċilindru tal-gass

1. Aghlaq il-provvista tal-gass u poġġi l-pumi tal-kontroll kollha fuq OFF.
2. Skonnettja iċ-ċilindru tal-gass il-vojt u qabbad iċ-ċilindru tal-gass il-mimli.
3. Iċċekkja iċ-ċilindru tal-gass, il-pajp, u l-konnessjonijiet kollha tal-gass għall-ħruġ tal-gass. Ara "7. Kif tiċċekja għall-ħruġ tal-gass".

⚠ Innota li meta tibdel iċ-ċilindru tal-gass, għandek dejjem tkun 'il bogħod sew minn sorsi ta' tqabbid.

7. KIF TIĊĊEKJA GĦALL-ĦRUĠ TAL-GASS

7.1. Għaliex għandek tiċċekkja għall-ħruġ tal-gass?

Il-propan u l-butan huma t-tnejn itqal mill-arja. Dan ifisser li dawn il-gassijiet ma jitbiegħdux jekk joħorġu mill-apparat. Fil-granet bla riħ, il-gass li jkun f'haq jista' jakkumula ġewwa u madwar l-apparat u sussegwentement jieħu n-nar u jisplodi.

7.2. Meta għandek tiċċekkja għall-ħruġ tal-gass?

- Qabel l-ewwel użu jew wara perjodu twil fejn l-apparat ma kienx qed jintuża.

⚠ Iċċekkja li m'hemmx ħruġ ta' gass jekk l-apparat għe mmuntat mill-fornitur.

- Għandek tagħmel dan kull meta tibdel parti tal-gass.
- Mill-inqas darba fis-sena, idealment fil-bidu tal-istaġun.

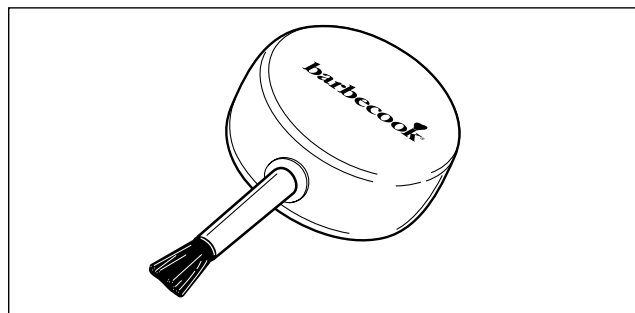
7.3. Struzzjonijiet dwar is-sigurtà

- Poġġi l-apparat barra f'post ventilat tajjeb. Kun żgur li m'hemmx f'jammi jew sorsi ta' sħana fil-vicinanza tal-apparat.
- Qatt tuża lighter jew sulfarini biex tiċċekkja għall-ħruġ tal-gass.
- Tpejjipx jew tqabbadx il-burners meta tiċċekkja għall-ħruġ tal-gass.

7.4. Liema materjali għandi bżonn?

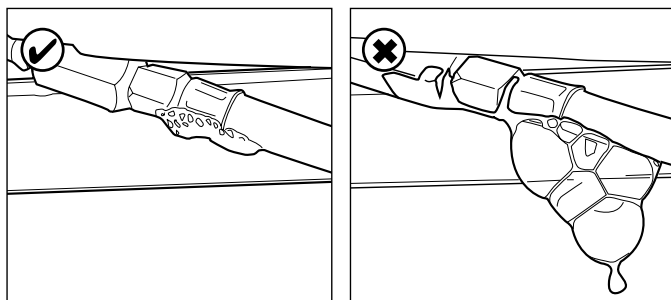
Biex tiċċekkja jekk hemmx ħruġ ta' gass, għandek bżonn li ġej:

- Fluwidu tat-test. Tista' tuża sprej apposta lest jew taħlita ta' ilma (50%) u sapun tal-platti (50%).
- L-għodda għall-ittestjar tal-ħruġ tal-gass fornuta mat-tagħmir. Dan il-fluwidu jintuża biex jiġbed il-fluwidu tat-test u japplikah mal-partijiet tal-gass jew il-konnessjonijiet tal-gass li trid tiċċekkja.



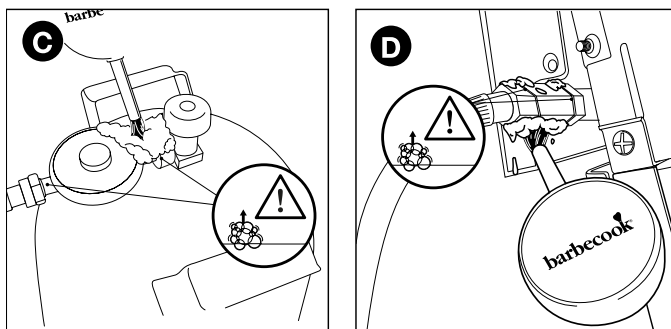
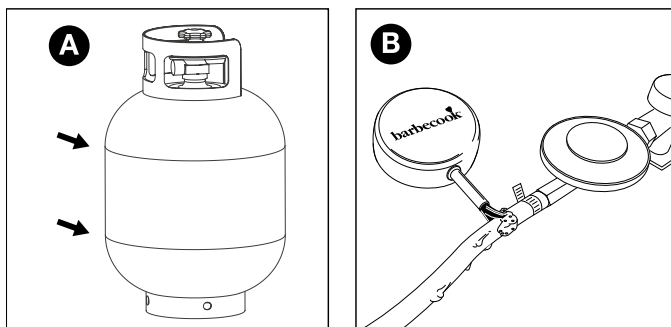
7.5. Iċċekkja għall-ħruġ tal-gass

Tista' tiċċekkja għall-ħruġ tal-gass billi tapplika l-fluwidu tat-test mal-partijiet kollha tal-gass u l-konnessjonijiet tal-gass. Jekk ikun hemm b'żiejaq kbar fuq parti jew konnessjoni specifika, ikun hemm ħruġ tal-gass.



Ipproċedi kif ġej biex tivverifika l-ħruġ tal-gass:

1. Poġġi l-apparat barra.
2. Flu l-għodda għall-ittestjar tal-ħruġ tal-gass u l-fluwidu tat-test (sprej apposta jew taħlita ta' ilma/sapun tal-platti)
3. Lftaħ l-għatu u poġġi l-pumi tal-kontroll kollha fuq OFF.
4. Lftaħ il-provvista tal-gass ftit. Biex tagħmel dan, dawwar il-valv fuq il-provvista tal-gass darba biss.
5. Iqbed ammont żgħir ta' fluwidu tat-test bl-għodda għall-ittestjar tal-ħruġ tal-gass u applikah maż-żona li trid tiċċekkja. Il-partijiet li ġejjin għandhom jiġu ċċekkjati:
 - Il-ġonot tal-welding fuq iċ-ċilindru tal-gass (A)
 - Il-pajp (B)
 - Il-konnessjonijiet bejn iċ-ċilindru tal-gass u r-regolatur tal-pressjoni u bejn ir-regolatur tal-pressjoni u l-pajp (C)
 - Il-konnessjoni bejn il-pajp u l-apparat (D)



⚠ Ir-regolatur tal-pressjoni u l-coupling fuq l-apparat tiegħek jistgħu

ivarjaw mill-eżempji fl-istampi.

6. Ipproċedi kif ġej:

- Jekk issib xi ħruġ ta' gass, segwi l-istruzzjonijiet f' "7.6 Fil-każ ta' ħruġ ta' gass".
- Jekk ma jkunx hemm ħruġ, aghlaq il-provvista tal-gass, laħlaħ il-partijiet kollha sewwa bl-ilma, u nixxifhom sew.

7.6. Fil-każ ta' ħruġ ta' gass

1. Aghlaq il-provvista tal-gass u pproċedi kif ġej:
 - Jekk indunajt bil-ħruġ tal-gass minn waħda mill-konnessjonijiet, issikka sew il-konnessjoni in kwistjoni.
 - Jekk indunajt bil-ħruġ ta' gass fuq iċ-ċilindru jew il-pajp tal-gass, ibdel iċ-ċilindru jew il-pajp tal-gass.
2. Iċċekkja l-konnessjoni jew il-parti fejn ergajt sibt il-ħruġ tal-gass.
3. Jekk il-ħruġ tal-gass ma ġiex irrangat, għandek tikkuntattja negozjant ta' Barbecue. M'għandekx tibda tuża l-apparat qabel ma l-ħruġ tal-gass ikun ġie rranġat.



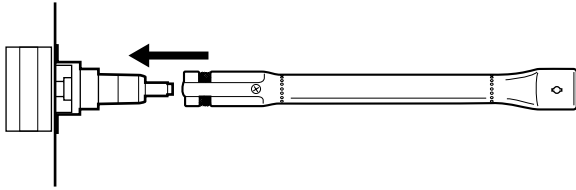
Ara www.barbecook.com jew lista ta' negozjanti ta' Barbecook fil-qrib tieghek.

8. THEJJIJA TAL-APPARAT GHALL-UŻU

8.1. Qabel kull użu

Kull meta tuża l-apparat, trid tiżgura li:

- L-apparat huwa armat f'post xieraq Ara "3.3 L-għażla ta' post xieraq".
- Il-pajp ma jkunx qed ikaxkar fl-art u ma jstax jiġi f'kuntatt ma' uçuħ jaharqu jew qtar tax-xaħam.
- Ir-riċipjent ikun nadif. Nirrakkomandaw li tnaddaf ir-riċipjent wara kull użu. Ara "11.2 Tindif tar-riċipjent".
- Il-burners u t-tubi venturi ma jkunux imblukkati minn bejtiet tal-insetti jew għanqbut. Ara "11.3 Tindif tal-burners u t-tubi venturi".
- Il-burners ikunu mwahħla sewwa. It-tubi venturi għandhom ikunu fuq il-fethiet tal-valvoli tal-gass.



Biex tkun assolutament ċert li l-konnessjonijiet tal-gass qed jaħdmu sew, tista' tiċċekkja l-apparat għal hruġ ta' gass qabel kull użu. Ara "7. Kif tiċċekja għall-hruġ tal-gass".

8.2. Qabel l-ewwel użu (jew wara perjodu twil fejn l-apparat ma kienx qed jintuża)

Jekk qed tuża l-apparat għall-ewwel darba jew wara perjodu twil fejn ma kienx qed jintuża, trid twettaq xi verifiki addizzjonali:

- Kun żgur li qrajt l-istruzzjonijiet kollha f'din il-gwida, fhimthom u ċċekkajthom (qabel l-ewwel użu biss).
- Iċċekkja l-apparat għall-hruġ tal-gass. Ara "7. Kif tiċċekja għall-hruġ tal-gass".



Iċċekkja li m'hemmx hruġ ta' gass jekk l-apparat għie mmuntat mill-fornitur.

- Naddaf il-burners u t-tubi venturi (biss wara perjodu twil fejn l-apparat ma kienx qed jintuża). Ara "11.3 Tindif tal-burners u t-tubi venturi".
- Ħalli l-apparat "jinħaraq" qabel ma tqiegħed xi ikel fuq il-grill (qabel l-ewwel użu biss). Ara "8.3 Ħruq fl-apparat".

8.3. Ħruq fl-apparat

Il-ħruq fl-apparat qabel l-ewwel użu jgħin biex jitneħħa kwalunkwe grass tal-manifattura li jista' jkun għadu preżenti. Ipproċedi kif ġej:

1. Ixgħel il-burners ewlenin u poġġi l-pumi tal-kontroll fuq HIGH. Ara "9.2 Kif tixgħel il-burners ewlenin".
2. Aghlaq l-għatu u ħalli l-apparat jinħaraq għal 15-il minuta. Tpoġġix ikel fuq il-grill għalissa.
3. Wara 15-il minuta, iftaħ l-għatu u ħalli l-apparat jinħaraq għal 5 minuti oħra (il-pumi tal-kontroll għadhom issettjati fuq HIGH).
4. Wara dawn il-5 minuti, l-apparat ikun lest għall-użu u tista' tpoġġi l-ikel fuq il-grill.

9. KIF TIXGĦEL IL-BURNERS



Biex tixgħel il-burners bl-igniter elettriku, trid iddaħħal batterija AA fl-igniter. Il-batterija mhix inkluża mal-apparat. Il-kompartiment tal-batterija għall-igniter jinsab fuq il-pannell tal-kontroll għall-apparat.

9.1. Struzzjonijiet dwar is-sigurtà


- Qabel ma tqabblad l-apparat, wettaq il-kontrolli kollha kif

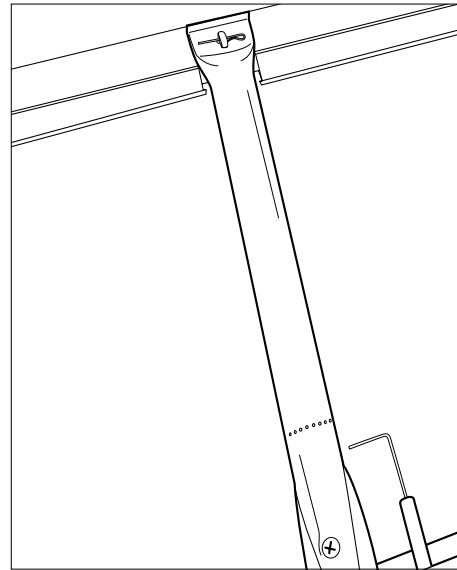
specifikat f' "8. Thejjija tal-apparat għall- użu".

- Kun żgur li l-għatu jkun miftuħ kull meta tqabblad burner.
- Qatt titbaxxa direttament fuq burner meta tqabbladha .

9.2. Kif tixgħel il-burners

9.2.1 L-Użu tal-igniter

1. Iftaħ l-għatu u poġġi l-pumi tal-kontroll għall-burners ewlenin fuq OFF.
2. Jekk l-ebda burner ieħor ikun għadu ma ntxteghel, iftaħ il-provvista tal-gass u stenna għaxar sekondi biex il-gass jistabbilizza.
3. Aghfas il-pum tal-kontroll għal burner, poġġih fuq HIGH, u ħallih f'postu. L-igniter installat fl-apparat se johloq ix-xrar, li mbagħad jixgħelu l-burner.  Ibdha billi tixgħel burner ewlieni wieħed l-ewwel. Qatt tixgħel il-burners ewlenin kollha fl-istess hin.
4. Komplu aghfas l-igniter u ssettja l-pum tal-kontroll għall-burner bl-elettrodu għal HIGH.

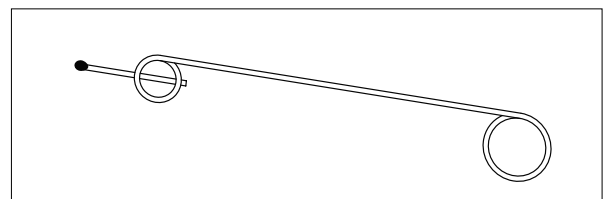


Qatt m'għandek tipprova tqabblad burner għajr il-burner bl-elettrodu l-ewwel, għax dan iwassal biex il-gass jakkumula fil-barbecue.

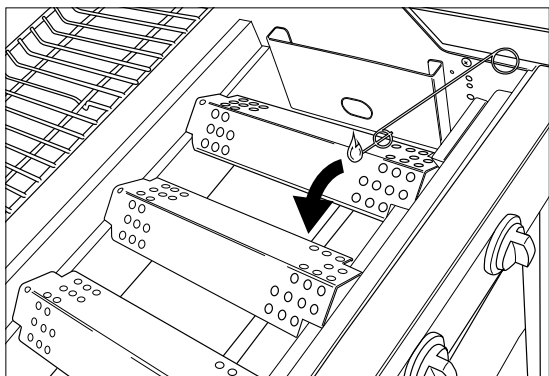
4. Jekk il-burner ma jixgħelx wara tliet tentattivi, issettja l-pum tal-kontroll tal-burner fuq OFF, aghlaq il-provvista tal-gass, u stenna għal 5 minuti biex thalli l-gass akkumulat johroġ.
5. Ergà' pprova ixgħel il-burner. Jekk xorta ma taqbadx, ipprova iqabblad il-burner bi tqabbil (ara 9.2.2. "Bl-użu ta' taqbila") jew ikkonsulta "14. Soluzzjoni għall-problemi" fl-ordni biex tidentifika l-kawża tal-problema.
7. Jekk il-burner bl-elettrodu jkun inxteghel, tista' tixgħel il-burners l-oħra billi tissettja l-pumi tal-kontroll rilevanti fuq HIGH (f'liema każ m'għandekx bżonn tagħfas il-buttuna tat-tqabbid).

9.2.2 L-użu ta' sulfarina

1. Poġġi sulfarina fil-kontenitur tas-sulfarini.



1. Iftaħ l-għatu u poġġi l-pumi tal-kontroll għall-burners ewlenin fuq OFF.
2. Jekk l-ebda burner ieħor ikun għadu ma ntxteghel, iftaħ il-provvista tal-gass u stenna għaxar sekondi biex il-gass jistabbilizza.
4. Ixgħel is-sulfarina u żommha madwar 13-il mm 'il bogħod mill-burner.



5. Issettja l-pum tal-kontroll għal burner wieħed fuq HIGH.

⚠ Ibda billi tqabbad burner ewlieni wieħed l-ewwel. Qatt tixgħel il-burners ewlenin kollha fl-istess hin.

4. Jekk il-burner ma jixgħelx wara tliet tentattivi, issettja l-pum tal-kontroll għall-burner fuq OFF, aghlaq il-provvista tal-gass, u stenna għal 5 minuti biex thalli l-gass akkumulat joħroġ.

5. Erga' pprova ixgħel il-burner. Jekk dan ma jaħdimx, ikkonsulta "14. Soluzzjoni għall-problemi" fl-ordni biex tidentifika l-kawża tal-problema.

8. Jekk burner wieħed ikun inxteghel, tista' tqabbad il-burners l-oħra billi tissettja l-pumi tal-kontroll rilevanti fuq HIGH.

9.3. Kif tixgħel il-burner tal-ġenb

⚠ Il-burner tal-ġenb jista' jzomm biss twaġen b'piż massimu ta' 9 kg, dijametru massimu ta' 220 mm u dijametru minimu ta' 120 mm.

9.2.1 Kif tuża l-igniter

1. Iftaħ l-għatu u ssettja l-pum tal-kontroll għall-burner tal-ġenb fuq OFF.

2. Jekk l-ebda burner ieħor ikun għadu ma nixteghel, iftaħ il-provvista tal-gass u stenna għaxar sekondi biex il-gass jistabbilizza.

3. Aghfas l-igniter sakemm tisma' x-xrar.

4. Komplij aghfas l-igniter u ssettja l-pum tal-kontroll għall-burner bl-elettrodu għal HIGH.

5. Jekk il-burner ma jixgħelx wara tliet tentattivi, issettja l-pum tal-kontroll tal-burner fuq OFF, aghlaq il-provvista tal-gass, u stenna għal 5 minuti biex thalli l-gass akkumulat joħroġ.

6. Erga' pprova ixgħel il-burner. Jekk xorta ma taqbadx, iprova iqabbad il-burner bi tqabbil (ara 9.2.2. "Bl-użu ta 'taqbila") jew ikkonsulta "14. Soluzzjoni għall-problemi" fl-ordni biex tidentifika l-kawża tal-problema.

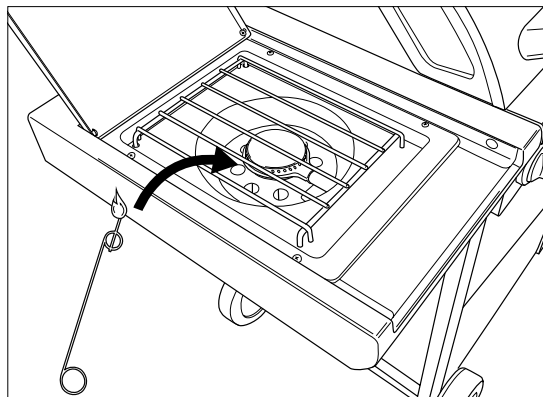
9.2.2 L-użu ta' sulfarina

1. Poġġi sulfarina fil-kontenitur tas-sulfarini.

1. Iftaħ l-għatu u ssettja l-pum tal-kontroll għall-burner tal-ġenb fuq OFF.

2. Jekk l-ebda burner ieħor ikun għadu ma nixteghel, iftaħ il-provvista tal-gass u stenna għaxar sekondi biex il-gass jistabbilizza.

4. Ixgħel is-sulfarina u zommha madwar 13-il mm 'il bogħod mill-burner.



5. Issettja l-pum tal-kontroll għall-burner tal-ġenb fuq HIGH.

4. Jekk il-burner ma jixgħelx wara tliet tentattivi, issettja l-pum tal-kontroll għall-burner fuq OFF, aghlaq il-provvista tal-gass, u stenna għal 5 minuti biex thalli l-gass akkumulat joħroġ.

7. Erga' pprova ixgħel il-burner tal-ġenb. Jekk dan ma jaħdimx, ikkonsulta "14. Soluzzjoni għall-problemi" fl-ordni biex tidentifika l-kawża tal-problema.

9.4. Kif titfi l-burners

Jekk il-burners ma jintużawx għal xi żmien, għandhom jithallew mitfija. Ipproċedi kif ġej:

1. Aghlaq il-provvista tal-gass.

2. Issettja l-pumi tal-kontroll għall-burners fuq OFF.



Billi tagħlaq il-provvista tal-gass l-ewwel, tkun qed tiżgura li m'għadx hemm gass preżenti fl-apparat.

9.5. Kif terġa' tixgħel il-burners

Jekk burner ma jibqax jaħdem, ipproċedi kif ġej:

1. Iftaħ l-għatu u għalaq il-provvista tal-gass.

2. Poġġi l-pumi tal-kontroll kollha fuq OFF u stenna għal 5 minuti biex jaħrab il-gass akkumulat.

3. Qabbad mill-ġdid il-burner (s) kif deskritt f "9.2.1. Kif tuża l-igniter".

9.6. Kif tiċċekja l-fjammi

Kull meta tixgħel il-burner, trid tiċċekjalu

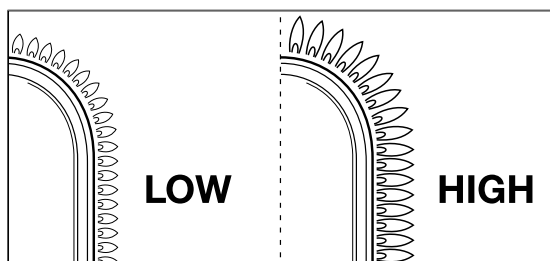
l-fjammi. Fjamma perfetta tkun kważi blu,

b'ammont żgħir ta' isfar fil-parti ta' fuq. Fjammi bl-isfar sporadiku

huma normali u siguri. Jekk ikun hemm problema bil-fjammi, hu waħda mill-miżuri li ġejjin biex tirrangaha:

Il-fjammi huma ...	Ipproċedi kif ġej:
Baxxi u kompletament sofor	<ol style="list-style-type: none"> 1. Aghlaq il-provvista tal-gass u poġġi l-pumi tal-kontroll kollha fuq OFF. 2. Ikkonsulta "14. Soluzzjoni għall-problemi" fl-ordni biex tidentifika l-kawża tal-problema. It-tubi venturi x'aktarx huma mblukkati.

Il-fjammi huma ...	Ipproċedi kif ġej:
Ogħla mir-riċipjent	<ol style="list-style-type: none"> 1. Aghlaq il-provvista tal-gass u poġġi l-pumi tal-kontroll kollha fuq OFF. 2. Stenna għal 5 minuti biex tħalli l-gass akkumulat joħroġ. 3. Erga' ixgħel il-burner(s). 4. Jekk dan ma jsolvix il-problema, ikkonsulta "14. Soluzzjoni għall-problemi" fl-ordni biex tidentifika l-kawża tal-problema.



10. PARIRI U SUĖERIMENTI UTLI

10.1. Kif issaħħan l-apparat minn qabel

It-tishin minn qabel tal-apparat jiżgura li l-grill ikun jaħraq biżżejjed meta tiġi biex tqiegħed l-ikel fuqu. Ipproċedi kif ġej:

1. Ixgħel il-burner(s) u poġġi l-pum(ijiet) tal-kontroll fuq HIGH.
2. Aghlaq l-għatu u halli l-apparat jinħaraq għal 15-il minuta.
3. Wara għaxar minuti, iftaħ l-għatu u poġġi l-ikel fuq il-grill.
4. Jekk trid inqas sħana, issettja l-pum(ijiet) tal-kontroll fuq nar inqas.

10.2. Kif tipprevjeni l-ikel milli jeħel

Biex tevita li l-ikel tiegħek jeħel mal-gradilja:

- Aghmel ftiit żejt fuq l-ikel b'pinzell qabel ma tpoġġih fuq il-gradilja. Tista' wkoll tagħmel iż-żejt fuq il-gradilja.
- Saħħan l-apparat minn qabel. Iktar ma tkun sħana l-gradilja meta tpoġġi l-ikel fuqha, inqas hemm ċans li l-ikel jeħel.
- Idawwarx l-ikel malajr wisq. L-ewwel ħallih jishon sewwa.

10.3. Użu tal-grill b'mod dirett u indirett

Tista' tigrillja direttament jew indirettament skont it-tip ta' ikel li trid issajjar u l-mod li bih trid tagħmlu:

Metodu	Deskrizzjoni	Użu
Direttament	Poġġi l-ikel immedjatament fuq burner mixgħul, aghzel nar għoli bil-pum tal-kontroll tal-burner, u halli l-għatu miftuħ.	Xiwi (Searing) laħam u ħaxix
Indirettament	Poġġi l-ikel hdejn burner mixgħul, aghzel nar medju/baxx bil-pum tal-kontroll, u għalaq l-għatu.	Sajjar il-laħam minn qabel sajjar laħam mixwi aktar.

- ⚠ Jekk tkun qed tigrillja bl-għatu magħluq, trid iżzomm għajnejk fuq it-termometru tal-għatu biex tiżgura li l-apparat ma jsirx shun wisq. Ara "10.5 Kif tiċċekkja t-temperatura".

10.4. Gradiljar bl-għatu magħluq

Hemm numru ta' benefiċċji meta tigrillja bl-għatu magħluq.

- It-temperatura tal-gradilja tkun ogħla u tibqa' aktar konsistenti.
- L-ikel ikollu jissajjar għal inqas ħin u jibqa' aktar artab.

- Se jkun hemm inqas flare-ups u l-konsum tal-gass se jkun inqas.

- ⚠ Jekk tkun qed tigrillja bl-għatu magħluq, trid iżzomm għajnejk fuq it-termometru tal-għatu biex tiżgura li l-apparat ma jsirx shun wisq. Ara "10.5 Kif tiċċekkja t-temperatura".

10.5. Kif tiċċekkja t-temperatura

L-apparat huwa mghammar b'burners qawwijin, li jfisser li tista' ssaħħanhom malajr, u tista' iżzomm temperatura kostanti. Madankollu, jekk tigrillja bl-għatu magħluq, ikollok bżonn tiżgura li l-apparat ma jsirx jaħraq wisq. Għandek tiċċekkja t-termometru tal-għatu regolarment u tieġu kont tal-linji gwida li ġejjin:

- Temperatura operattiva normali hija ta' madwar 210°C. Jekk it-temperatura tkun ogħla, ikun hemm ir-riskju li jieħu n-nar ix-xaħam li jqattar jew jgħaqqad.
- It-temperatura m'għandhiex taqbeż it-300°C għal aktar minn ħames minuti. Jekk tagħmel hekk, ikun hemm ir-riskju li l-apparat jiġri u l-ħsara u jsir deformat.

- ⚠ Jekk l-apparat isir jaħraq wisq, hallih jiksah billi tiftaħ l-għatu, u aghzel nar iktar baxx għall-burners.

10.6. L-użu taż-żoni tas-sħana

Ladarba l-burners kollha jinxtegħlu, l-għotjen tal-burners iqassmu s-sħana kemm jista' jkun b'mod uniformi fuq il-grill. Anki jekk it-tishin ikun kemm jista' jkun uniformi, xi żoni se jkunu aktar sħan minn oħrajn. Tista' tuża dawn iż-żoni tas-sħana għal xiwi perfett:

Żona	Shuna	Uża għal ...
Għal	Shuna	L-igrilljar ta' ikel delikat (gambli, ħut, eċċ.)
Nofs	Iktar shuna	Thejjija ta' ikel li jeħtieġ li jissajjar għal żmien itwal (zazzett, tiġieġ, eċċ.)
Wara	L-iktar shuna	Xiwi ta' laħam u ħxejjex

- ⓘ Tista' wkoll toħloq żoni ta' sħana billi tiddel il-qawwa tal-burners. Pereżempju, tista' tissettja burner f'livell aktar baxx u tuża ż-żona 'l fuq mill-burner għal ikel delikat jew ikel li jeħtieġ jissajjar għal iktar żmien.

10.7. Prevenzjoni ta' fjammi kbar f'daqqa (flare-ups)

Jistgħu jirriżultaw fjammi kbar f'daqqa meta tkun qed tigrillja. Dan normali li jiġri. Madankollu, eċċess ta' fjammi kbar f'daqqa jzid it-temperatura tar-riċipjent u jista' jgħabba ix-xaħam akkumulat.

Prevenzjoni ta' fjammi kbar f'daqqa (flare-ups):

- Kun żgur li r-riċipjent ikun nadif qabel ma tibda tigrillja. Ara "11.2 Tindif tar-riċipjent".
- Iċċekkja li l-fetha tal-fossa tax-xaħam tkun nadifa f'intervalli regolari u/jew li l-kexxun għat-taqir tax-xaħam ma jkunx mimli.
- Meta tkun qed tigrillja, aqta' x-xaħam żejjed mil-laħam, għalaq l-għatu, u poġġi l-burners għal sħana medja jew baxxa.

11. MANUTENZJONI TAL-APPARAT


11.1. Tindif tal-gradilja


Nirakkomandaw li tnaddaf il-grill wara kull użu b'aċċessorju ta' Barbecue.

- 💡 Tista' wkoll tnaddaf il-grill b'agent tat-tindif hafif jew bikarbonat tas-sodju. Qatt m'għandek tuża agent tat-tindif tal-forn biex tnaddaf il-gradilja.

11.2. Tindif tar-riċipjent

Nirakkomandaw li tnaddaf ir-riċipjent wara kull użu b'aċċessorju ta' Barbecue, sponża tal-metall, u aġent tat-tindif li jqaxxar. Uża dawn bl-istess mod bħal ma tagħmel għall-grill.

 Tużax oġġetti li jaqtgħu u tħabbatx l-apparat kontra uċuħ iebsin.

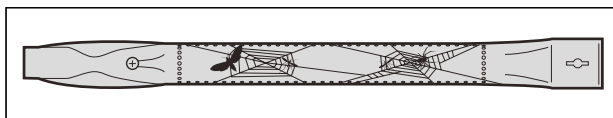
 Evita l-kuntatt ma' likwidi keshin meta l-apparat ikun għadu shun.


11.3. Tindif tal-burners u t-tubi venturi

11.3.1. Għaliex għandek tnaddaf il-burners u t-tubi venturi?

Brimb u insetti jistgħu jagħmlu għanqbut u bejtiet fil-burners u t-tubi venturi, li jimblokkaw il-provvista tal-gass għall-burners. Konsegwenza:

- Ma tkunx tista' tixgħel il-burners. Jekk jirnexxilek tixgħel il-burners, dawn jipproduċu biss fjammi affumikati u sofor.
- Il-gass jista' jaqbad barra mit-tubi venturi livell mal-pumi tal-kontroll. Dawn il-fjammi huma magħrufa bħala flashbacks u jistgħu jikkawżaw korriment serju u ħsara materjali.



 F'sara bħala riżultat ta' burners u tubi venturi imblukkati hija kkunsidrata bħala manutenzjoni hażina u mhix koperta mill-garanzija.

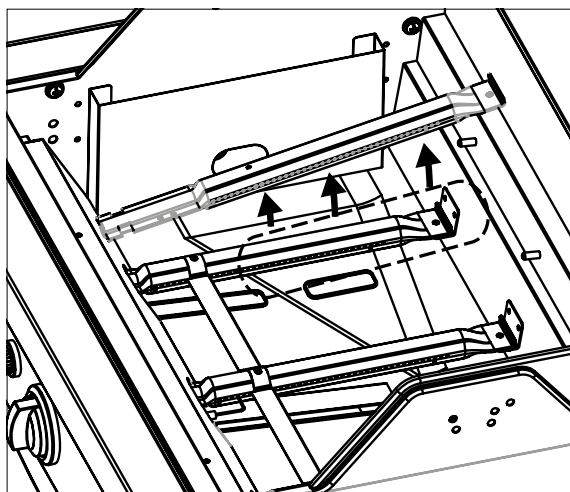
11.3.2. Meta għandek tnaddaf il-burners u t-tubi venturi?

Naddaf il-burners u t-tubi venturi ta' fuq l-apparat kif ġej:

- Qabel l-ewwel użu jew wara perjodu twil fejn l-apparat ma kienx qed jintuża.
- Mill-inqas darbtejn fis-sena, darba fil-bidu tal-istaġun.

11.3 Tindif tal-burners u t-tubi venturi

1. Neħhi l-burners mill-apparat kif muri fl-istampi. Jekk tinnota li burner huwa bil-ħsara, trid tibdlu.





2. Naddaf il-burners u t-tubi venturi bi xkupilja żgħira tal-pajpijiet li tista' tagħmel int stess (klipp tal-karti miftuħa, pipe brush, eċċ.).
3. Poġġi l-burners lura f'pothom. Kun żgur li t-tubi venturi jinsabu fuq il-fethiet tal-valvi tal-gass.

11.4. Manutenzjoni tal-enemel, l-istainless steel u partijiet miksija bit-trab

L-apparat huwa magħmul mill-enemel, l-istainless steel u partijiet miksija bit-trab. Kull materjal għandek tieħu ħsiebu b'mod differenti:

Materjal	Kif tieħu ħsieb dan il-materjal
Enemel	<ul style="list-style-type: none"> • IIIUNTRANSLATED_CONTENT_STARTIIIDo not use any sharp objects and do not knock the appliance against hard surfaces.IIIUNTRANSLATED_CONTENT_ENDIII • Evita l-kuntatt ma' likwidi keshin meta l-apparat ikun għadu shun. • Tista' tuża sponż tal-metall u prodotti tat-tindif li joborxu.
Azzar li ma jsaddadx (stainless steel)	<ul style="list-style-type: none"> • Tużax aġenti aggressivi, li joborxu jew li jnaddfu l-metall. • Uża aġenti tat-tindif ħfief u ħallihom jaħdmu fuq l-azzar. • Uża sponża jew biċċa ratba. • Wara t-tindif, laħlaħ l-apparat sewwa u halli l-apparat jinxf kompletament qabel ma terfġhu.
Miksi bit-trab	<ul style="list-style-type: none"> • Tużax oġġetti li jaqtgħu. Uża prodotti tat-tindif ħfief u sponża jew biċċa ratba. • Wara t-tindif, laħlaħ l-apparat sewwa u halli l-apparat jinxf kompletament qabel ma terfġhu.

 Biex tevita l-formazzjoni tas-sadid fuq partijiet tal-istainless steel, l-aħjar huwa li tevita l-kuntatt mal-kloru, melħ, u ħadid.

 F'sara li tirriżulta minħabba li ma ssegwix dawn l-istruzzjonijiet hija meqjusa bħala manutenzjoni inadegwata u mhix koperta mill-garanzija.

Se ssib lista tal-partijiet li minnhom l-apparat tiegħek huwa magħmul taħt id-dijagramma kompożittiva tat-tagħmir tiegħek (it-tieni parti tal-gwida). Din il-lista fiha simbolu li jindika l-materjal ta' kull parti sabiex tkun tista' tiċċekkja kif ċerta parti għandha tinzamm. Il-lista tal-partijiet tuża s-simboli li ġejjin:

Simbolu	Materjal
●	Enemel
■	Azzar li ma jsaddadx (stainless steel)
★	Miksi bit-trab

11.5. Kif taħzen l-apparat

Jekk m'għandekx l-intenzjoni li tuża l-apparat għal żmien twil, aħżnu f'post xott. Qabel ma taħzen l-apparat:

- Skonnettja ċ-ċilindru tal-gass. Qatt m'għandek taħzen l-apparat ġewwa (lanqas f'garaxx jew f'kamra (shed)) jekk ikun għadu mqabbd maċ-ċilindru tal-gass.
- Naddaf il-burners u l-gradilji, imsaħhom biż-żejt u kebbibhom f'karta.
- Neħhi l-batterija AA mill-igniter.
- Għatti l-apparat tiegħek b'għatu ta' Barbecue. Irreġistra l-apparat tiegħek fuq www.barbecue.com biex issir taf liema għatu għandek bżonn.

11.6. Kif taħzen iċ-ċilindri tal-gass

Dawn l-istruzzjonijiet japplikaw kemm għal ċilindri tal-gass vojta kif ukoll għal dawk mimlija.

- Dejjem aħżen iċ-ċilindri tal-gass barra mid-dar fi spazju ventilat tajjeb. Kun żgur li ċ-ċilindri ma jkunux esposti għal temperaturi għoljin jew għax-xemx diretta.
- Qatt taħzen ċilindru tal-gass fejn jista' jishon iżżejjed (bħal f'karozza, fuq dghajsa, eċċ.).
- Qatt taħzen iċ-ċilindru tal-gass jew iċ-ċilindru tal-gass żejjed

- fil-kabinett tal-apparat tiegħek.
- Qatt taħzen iċ-ċilindru tal-gass żejjed tiegħek fil-viċinanza ta' apparat tal-gass li jkun qed jintuża.
- Dejjem aħzen iċ-ċilindru tal-gass 'il bogħod mit-tfal.
- Dejjem aħzen u ttrasporta iċ-ċilindru tal-gass wieqaf.

11.7. Ordni ta' spare parts

Partijiet li huma esposti għan-nar jew sħana intensa eventwalment ikollhom bżonn jinbidlu. Kif tordna spare parts:

1. Hemm lista tan-numri ta' referenza kollha taht id-dijagrammi kompożittivi fit-tieni parti ta' din il-gwida u fuq www.barbecue.com.



- Jekk irregistrajt l-apparat tiegħek online, il-lista t-tajba tidher awtomatikament fil-kont MyBarbecue tiegħek.
2. Ordna l-ispare parts permezz tal-punt tal-bejgħ tiegħek. Tista' tordna parts li huma kemm ġewwa kif ukoll barra mill-garanzija.

12. GARANZIJA

12.1. Kopert

L-apparat tiegħek għandu garanzija ta' sentejn, li tibda mid-data tax-xiri. Din il-garanzija tkopri d-difetti kollha tal-manifattura, sakemm:

- int tkun użajt, immuntajt u żammejt l-apparat tiegħek skont l-istruzzjonijiet f'dan il-manwal. Hsara li tirriżulta minn użu hażin, immuntar hażin jew manutenzjoni hażina mhix meqjusa bħala difett tal-manifattura.
- Tista' tippreżenta l-irċevuta u n-numru tas-serje uniku tal-apparat tiegħek. Dan in-numru tas-serje jikkonsisti f'16-il ċifra. Se ssib dan in-numru:
 - Fuq il-qoxra ta' din il-gwida.
 - Fuq l-ippakkjar li ġie mal-apparat tiegħek.
 - Fuq ġewwa tal-pannell ta' quddiem ta' isfel.
- Il-garanzija tapplika biss għall-użu personali.

- Id-dipartiment tal-kwalità ta' Barbecue jikkonferma li l-partijiet huma difettużi u li rriżultat difettużi taht użu normali, immuntar korrett u manutenzjoni xierqa.
- Jekk waħda minn dawn il-kundizzjonijiet ma tiġix sodisfatta, m'intix kopert mill-garanzija. Fil-każijiet kollha, il-garanzija hija limitata għat-tiswija jew it-tibdil ta' partijiet difettużi.

12.2. Mhux kopert

Il-hsara u d-difetti li ġejjin mhumiex koperti mill-garanzija:

- Tkagħbir bl-użu normali (sadiid, deformazzjoni, tibdil fil-kuluri eċċ.) ta' partijiet li huma direttament esposti għan-nar jew sħana intensa. Dawn il-partijiet ikollhom jiġu mibdula minn żmien għal żmien.
- Irregolaritajiet viżivi li huma inerenti għall-proċess tal-manifattura. Dawn l-irregolaritajiet mhumiex meqjusa bħala difetti tal-manifattura.
- Il-hsara kollha kkawżata minn manutenzjoni inadegwata, hażna hażina, immuntar hażin jew modifiki magħmula lill-partijiet immuntati minn qabel.
- Il-hsara kollha kkawżata mill-użu hażin tat-tagħmir (użu li mhux skond l-istruzzjonijiet fil-gwida tagħna, użu għal skopijiet kummerċjali, eċċ.).
- Il-hsara konsegwenzjali kollha kkawżata minn użu traskurat jew mhux konformi tal-apparat.
- Sadiid jew tibdil fil-kulur bħala riżultat ta' fatturi esterni, użu ta' prodotti aggressivi tat-tindif, espożizzjoni għall-kloru eċċ. Din il-hsara mhix meqjusa bħala difett tal-manifattura.

13. TAGHRIF TEKNIKU

13.1. Tikketta tat-tip

It-tikketta tat-tip għandha l-informazzjoni teknika kollha għall-apparat. Se ssib dan in-numru:

- Fit-tieni parti ta' din il-gwida.
- Fuq ġewwa tal-pannell ta' quddiem ta' isfel.

13.2. Dijametri tal-injetturi

- Burner ewlieni: 1 mm
- Burner tal-ġenb: 0.75 mm

14. SOLUZZJONI GĦALL-PROBLEMI

Problema	Kawzi potenzjali	Soluzzjonijiet
Mhux biżżejjed sħana	<ul style="list-style-type: none"> • Il-provvista tal-gass mhix miftuħa • Tubi venturi mhumiex fuq il-fethiet tal-valvi tal-gass • Il-fethiet tal-burner imblukkati • Ċilindru tal-gass (kważi) vojta • Ir-regolatur tal-pessjoni mhux imqabba sew maċ-ċilindru u/jew mal-pajp 	<ul style="list-style-type: none"> • Provvista tal-gass miftuħa • Poġġi t-tubi venturi fuq il-fethiet tal-valvi tal-gass • Naddaf il-fethiet tal-burners jew ibdel il-burners • Ibdel iċ-ċilindru tal-gass • Erġa' qabba ir-regolatur tal-pessjoni maċ-ċilindru u/jew mal-pajp
Wisq sħana u/jew flare-ups	<ul style="list-style-type: none"> • Ikel xaħmi wisq • Il-fethiet tad-drenaġġ tax-xaħam imblukkati, xaħam fir-riċipjent, u/jew fuq il-burners • Temperatura għolja wisq 	<ul style="list-style-type: none"> • Nehhi x-xaħam żejjed jew aghżel nar iktar baxx għall-burners • Naddaf il-ftuħ tal-fossa tax-xaħam, ir-riċipjent, u l-burners • Aghżel sħana aktar baxxa għall-burners u/jew grillja l-ikel indirettament
Sħana mhux imqassma indaqs fuq il-wiċċ tal-gradilja	<ul style="list-style-type: none"> • Xi differenza fis-sħana hija normali, ara "1.7 L-użu tas-sħana b'mod effiċjenti" u "10.6 L-użu taż-żoni tas-sħana". Kawzi potenzjali ta' differenzi konsiderevoli fis-sħana: • Apparat mhux imsaħħan minn qabel 	<ul style="list-style-type: none"> • Saħħan l-apparat minn qabel
Fjammi sofor	<ul style="list-style-type: none"> • Burners jew tubi venturi imblukkati • Melħ fuq il-burners • Apparat imqabba mal-butan 	<ul style="list-style-type: none"> • Naddaf il-burners u t-tubi venturi • Naddaf il-burners • Qabba l-apparat mal-propan u uża regolatur tal-pessjoni adattat


Problema	Kawzi potenzjali	Soluzzjonijiet
Fjamma mhux kompluta	<ul style="list-style-type: none"> • Burner imblukkat, imtaqqab, jew ikkorrodjat 	<ul style="list-style-type: none"> • Naddaf jew ibdel il-burner
Flashbacks (fjammi barra mit-tubi venturi/fil-pumi tal-kontroll)	<ul style="list-style-type: none"> • Burners jew tubi venturi imblukkati 	<ul style="list-style-type: none"> • Aghlaq il-provvista tal-gass u poġġi l-burners fuq OFF. • Falli l-apparat jiksaħ. • Naddaf il-burners u t-tubi venturi
Fjammi oghla mit-tarf tar-riċipjent	<ul style="list-style-type: none"> • Riħ • Ċilindru tal-gass (kważi) vojta • Xaħam fir-riċipjent u/jew fuq il-burners 	<ul style="list-style-type: none"> • Dawwar wara tal-apparat lejn ir-riħ • Ibdel iċ-ċilindru tal-gass • Naddaf ir-riċipjent u l-burners
Il-burner isaffar meta jkun issettjat fuq BAXX	<ul style="list-style-type: none"> • Injettur tal-gass, tubu venturi, u/jew burner maħmuġ 	<ul style="list-style-type: none"> • Naddaf l-injettur tal-gass, it-tubu venturi, u l-burner
Il-burner ma jixgħelx (kemm bl-igniter u bis-sulfarina)	<ul style="list-style-type: none"> • Burner jew tubu venturi imblukkat • M'hemm provvista tal-gass 	<ul style="list-style-type: none"> • Naddaf il-burner u t-tubu venturi • Iftaħ il-provvista tal-gass u aghfas il-buttuna tas-sigurtà fuq ir-regolatur tal-pressjoni (ma tinsabx fuq ir-regolaturi kollha)
Il-burners ma jixgħelux bl-igniter	<ul style="list-style-type: none"> • L-ebda batterija mdaħħla jew batterija mdaħħla hażin • Burner tan-nofs mhux mixgħul l-ewwel • Il-wajers tal-igniter mhumiex imqabbdin sew • Elettrodu bil-ħsara • Ert hażin • Igniter difettuż 	<ul style="list-style-type: none"> • Daħħal mill-ġdid/daħħal il-batterija bil-polarità tajba • Ixgħel il-burner tan-nofs l-ewwel • Iċċekkja l-konnessjonijiet kollha tal-igniter u erġa' qabbad • Ibdel l-elettrodu • Iċċekkja l-elettrodi, il-burners, u l-igniter u erġa' immonta • Ibdel l-igniter
L-ebda xrar jew ħoss meta tagħfas l-igniter	<ul style="list-style-type: none"> • L-ebda batterija mdaħħla jew batterija mdaħħla hażin • Batterija vojta • Buttuna tal-igniter mhux imwaħħla sewwa • Ġeneratur tax-xrar difettuż 	<ul style="list-style-type: none"> • Daħħal mill-ġdid/daħħal il-batterija bil-polarità tajba • Ibdel il-batterija • Erġa' waħħal il-buttuna tal-igniter • Ibdel il-ġeneratur tax-xrar
Ħoss biss (mingħajr xrar) meta tagħfas l-igniter	<ul style="list-style-type: none"> • Ert hażin • Burner u elettrodu 'l bogħod wisq 	<ul style="list-style-type: none"> • Ikkonnettja mill-ġdid il-ġeneratur tax-xrar u l-elettrodi • Ilwi ftit l-elettrodu biex iċċaqlqu eqreb lejn il-burner
Xrar viżibbli li ma jilħqux il-burners	<ul style="list-style-type: none"> • Wajers difettużi 	<ul style="list-style-type: none"> • Ibdel il-wajers
Xrar viżibbli imma mhux fuq l-elettrodi kollha u/jew mhux b'saħħtu biżżejjed	<ul style="list-style-type: none"> • Ert hażin • Batterija (kważi) vojta • Elettrodi mxarrba jew difettużi 	<ul style="list-style-type: none"> • Ikkonnettja mill-ġdid il-ġeneratur tax-xrar u l-elettrodi • Ibdel il-batterija • Nixxef l-elettrodi b'karta tal-kċina jew ibdel l-elettrodi


ΕΛ - ΟΔΗΓΟΣ ΧΡΗΣΗΣ

1. ΚΑΤΑΧΩΡΗΣΤΕ ΤΗ ΣΥΣΚΕΥΗ ΣΑΣ

Σας ευχαριστούμε που αγοράσατε μια ψησταριά της Barbecue. Ελπίζουμε να απολαύσετε τη χρήση της και να έχετε πολλές ευχάριστες στιγμές με αυτήν! Μπορείτε να αξιοποιήσετε με τον καλύτερο τρόπο την εμπειρία σας καταχωρώντας διαδικτυακά τη δική σας ψησταριά για να επωφεληθείτε από τα πολλά οφέλη για εσάς.

- Αποκτάτε πρόσβαση στον πλήρη διαδικτυακό οδηγό χρήσης, ώστε να μπορείτε να μάθετε τις λεπτομέρειες της συσκευής σας.
- Σας παρέχουμε εξατομικευμένη εξυπηρέτηση μετά την πώληση, που σημαίνει ότι μπορείτε γρήγορα και εύκολα να βρείτε και να παραγγείλετε ανταλλακτικά. Αυτό σας επιτρέπει να αξιοποιήσετε στο έπακρο την υπηρεσία εγγύησης.
- Ενημερώνεστε για τις ενημερώσεις προϊόντων.
- Μαθαίνετε πολλές νέες συμβουλές και κόλπα.


 Για περισσότερες πληροφορίες σχετικά με την καταχώρηση της συσκευής σας, επισκεφθείτε τη διεύθυνση www.barbecue.com.

 Η Barbecue σέβεται τα προσωπικά σας δεδομένα. Τα δεδομένα σας δεν θα πωληθούν, διανεμηθούν ή κοινοποιηθούν σε τρίτους.

1.1. ΠΛΗΡΟΦΟΡΙΕΣ ΓΙΑ ΑΥΤΟΝ ΤΟΝ ΟΔΗΓΟ

Αυτός ο οδηγός αποτελείται από δύο μέρη. Το Μέρος 1 περιέχει γενικές οδηγίες συναρμολόγησης, χρήσης, συντήρησης και εγγύησης.


Το Μέρος 2 (αρχίζει στη σελίδα 88) περιέχει εικόνες, λίστες εξαρτημάτων και σχέδια συναρμολόγησης.

 Εάν υπάρχει μια εικόνα που αντιστοιχεί σε μια συγκεκριμένη οδηγία στον οδηγό, θα σας παραπέμψει σε αυτήν αυτό το εικονόγραμμα μολυβιού.

2. ΣΗΜΑΝΤΙΚΕΣ ΟΔΗΓΙΕΣ ΓΙΑ ΤΗΝ ΑΣΦΑΛΕΙΑ

2.1. Διαβάστε και ακολουθήστε αυτές τις οδηγίες χρήσης

Διαβάστε τις οδηγίες πριν χρησιμοποιήσετε τη συσκευή. Τηρείτε πάντα τις οδηγίες προσεκτικά. Η συναρμολόγηση ή η χρήση της συσκευής με τρόπο που αποκλίνει από τις οδηγίες μπορεί να προκαλέσει πυρκαγιά και υλικές ζημιές.

 Ζημιά που προκλήθηκε ως αποτέλεσμα της μη τήρησης των οδηγιών (ακατάλληλη συναρμολόγηση, κακή χρήση, ακατάλληλη συντήρηση κ.λπ.) δεν καλύπτεται από την εγγύηση.

2.2. Προσέχετε όταν χειρίζεστε υγραέριο

Η εργασία με υγραέριο είναι ασφαλής υπό την προϋπόθεση ότι λαμβάνετε ορισμένες προφυλάξεις:

- Να αποθηκεύετε πάντα τις φιάλες υγραερίου έξω από το σπίτι σε καλά αεριζόμενο χώρο. Βεβαιωθείτε ότι οι φιάλες δεν εκτίθενται σε υψηλές θερμοκρασίες ή σε άμεσο ηλιακό φως.
- Μην αποθηκεύετε ποτέ τη φιάλη υγραερίου ή την ανταλλακτική φιάλη υγραερίου μέσα στο ντουλάπι της συσκευής σας.
- Ποτέ μην αποθηκεύετε την ανταλλακτική φιάλη υγραερίου κοντά σε συσκευή υγραερίου που χρησιμοποιείται.
- Μετά τη χρήση, κλείνετε πάντα την παροχή υγραερίου στη φιάλη υγραερίου.
- Ποτέ μην καπνίζετε κοντά σε συσκευή που λειτουργεί με υγραέριο ενώ βρίσκεται σε χρήση, ούτε κοντά σε φιάλη υγραερίου, άδεια ή γεμάτη.



Εάν μυρίσετε υγραέριο, κλείστε αμέσως την παροχή υγραερίου, σβήστε όλες τις φλόγες και ανοίξτε το καπάκι της συσκευής. Εάν η μυρωδιά επιμένει, καλέστε τον προμηθευτή υγραερίου ή την πυροσβεστική υπηρεσία.

2.3. Επιλογή κατάλληλης τοποθεσίας

Χρησιμοποιείτε τη συσκευή μόνο σε εξωτερικό χώρο. Εάν χρησιμοποιήσετε τη συσκευή σε εσωτερικό χώρο, ακόμη και σε γκαράζ ή υπόστεγο, θα κινδυνεύσετε να δηλητηριαστείτε με μονοξείδιο του άνθρακα.

Λάβετε υπόψη τα ακόλουθα κατά την επιλογή μιας τοποθεσίας:

Τοποθετήστε τη συσκευή σε απόσταση τουλάχιστον τριών μέτρων από ένα κτίριο σε μια ανοιχτή και καλά αεριζόμενη τοποθεσία.

- Βεβαιωθείτε ότι υπάρχει πάντα άφθονος αέρας στους καυστήρες και στα ανοίγματα εξαερισμού στο ντουλάπι.
- Μην τοποθετείτε την ψησταριά κάτω από προεξέχουσα κατασκευή (βεράντα, σκέπαστρο κ.λπ.) ή κάτω από φυλλώματα.
- Τοποθετήστε τη συσκευή σε ανθεκτική και σταθερή επιφάνεια. Μην τοποθετείτε τη συσκευή πάνω σε κινούμενο όχημα (σκάφος, ρυμουλκούμενο κ.λπ.).

2.4. Οδηγίες για την ασφάλεια

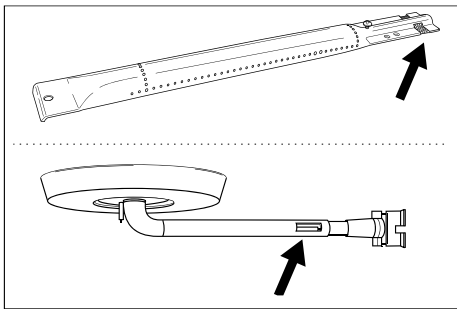
- Χρησιμοποιείτε τη μόνο σε εξωτερικό χώρο.
- Διαβάστε τις οδηγίες πριν από τη χρήση.
- Μη μετακινείτε τη συσκευή κατά τη διάρκεια της χρήσης.
- Ποτέ μην αφήνετε τη συσκευή χωρίς επίβλεψη κατά τη διάρκεια της χρήσης, και ιδιαίτερα εάν υπάρχουν παιδιά ή ζώα.
- ΠΡΟΕΙΔΟΠΟΙΗΣΗ: τα εξαρτήματα που αγγίζονται μπορεί να θερμανθούν υπερβολικά. Κρατήστε τα μικρά παιδιά μακριά.
- Χρησιμοποιήστε την κατάλληλη προστασία όταν πρέπει να αγγίξετε ζεστά μέρη (καπάκι, σχάρα ψησίματος κ.λπ.).
- Κρατάτε τη συσκευή μακριά από εύφλεκτα υλικά κατά τη διάρκεια της χρήσης.
- Διατηρείτε εύφλεκτα υλικά, εύφλεκτα υγρά και διαλυτά αντικείμενα σε ασφαλή απόσταση από τη συσκευή όταν χρησιμοποιείται.
- Μη χρησιμοποιείτε ξύλα, κάρβουνα, πέτρες λάβας ή κεραμικές μπρικότες σε συσκευή υγραερίου.
- Μη χρησιμοποιείτε τη συσκευή όταν είστε υπό την επήρεια αλκοόλ ή ναρκωτικών.
- Κλείνετε την παροχή υγραερίου στη φιάλη υγραερίου μετά τη χρήση.
- Μην τροποποιείτε τη συσκευή.

3. ΕΠΑΝΑΛΑΜΒΑΝΟΜΕΝΕΣ ΕΝΝΟΙΕΣ

Αυτό το μέρος του οδηγού παραθέτει τους ορισμούς ορισμένων λιγότερο οικείων εννοιών. Αυτές οι έννοιες χρησιμοποιούνται κατά την αναφορά διαφόρων θεμάτων σε όλο τον οδηγό.

3.1. Σωλήνες Venturi

Οι σωλήνες Venturi είναι οι μικροί σωλήνες που βρίσκονται προσαρτημένοι στην είσοδο των καυστήρων. Υπάρχει ένα άνοιγμα στην πλευρά των σωλήνων Venturi. Αυτό είναι ορατό στους κύριους καυστήρες και, αν υπάρχει, στον πλευρικό καυστήρα:




Το υγραέριο διέρχεται από τους σωλήνες venturi καθώς κατευθύνεται προς τους καυστήρες. Το υγραέριο αναμιγνύεται με αέρα (και, ως εκ τούτου, οξυγόνο) μέσω των ανοιγμάτων στις πλευρές. Αυτό είναι απαραίτητο για τη σωστή καύση στους καυστήρες: η σωστή καύση απαιτεί το σωστό μείγμα υγραερίου/οξυγόνου για να παράγει καλές φλόγες.

3.2. Καλύμματα καυστήρων

Τα καλύμματα καυστήρων είναι καλύμματα τοποθετημένα στο πάνω μέρος των καυστήρων στην ψησταριά. Προστατεύουν τους καυστήρες από το στάξιμο λίπους. Τα ανοίγματα στις πλευρές των καλυμμάτων διαχέουν τη θερμότητα πάνω στη σχάρα ψησίματος έτσι ώστε να θερμαίνεται πιο γρήγορα και πιο ομοιόμορφα.

3.3. Εμαγιέ

Ορισμένα μέρη της συσκευής καλύπτονται σε στρώμα λιωμένου γυαλιού, γνωστό και ως εμαγιέ. Αυτό το εμαγιέ προστατεύει το υποκείμενο μέταλλο από τη διάβρωση. Το εμαγιέ είναι ένα υψηλής ποιότητας υλικό: είναι ανθεκτικό στη διάβρωση, δεν υποβαθμίζεται από την επίδραση υψηλών θερμοκρασιών και είναι πολύ εύκολο στη συντήρηση.

 Δεδομένου ότι το εμαγιέ είναι λιγότερο εύκαμπτο από το μέταλλο στο οποίο εφαρμόζεται, κομμάτια εμαγιέ μπορεί να ξεκολλήσουν όταν η συσκευή δεν χρησιμοποιείται σωστά. Για να αποφύγετε αυτό το πρόβλημα, πρέπει να προσέχετε κατά τη συναρμολόγηση των εμαγιέ εξαρτημάτων και να διατηρείτε πάντα το εμαγιέ σύμφωνα με τις οδηγίες αυτού του οδηγού.

3.4. Αναζωπυρώσεις

Οι αναζωπυρώσεις είναι ξαφνικές φλόγες που πυροδοτούνται από τη λεκάνη όταν ψήνετε στη σχάρα. Συνήθως προκαλούνται από στάξιμο λίπους ή μαρινάδας.

4. ΣΥΝΑΡΜΟΛΟΓΗΣΗ ΤΗΣ ΣΥΣΚΕΥΗΣ


4.1. Οδηγίες για την ασφάλεια


- Μην κάνετε τροποποιήσεις στη συσκευή κατά τη συναρμολόγηση. Τα εξαρτήματα που είναι προεγκατεστημένα και/ή σφραγισμένα από τον κατασκευαστή δεν πρέπει να τροποποιηθούν, καθώς κάτι τέτοιο ενέχει κίνδυνο.
- Ακολουθείτε πάντα προσεκτικά τις οδηγίες συναρμολόγησης.
- Ο χρήστης είναι υπεύθυνος για τη σωστή συναρμολόγηση της συσκευής. Ζημιά που προκλήθηκε από εσφαλμένη συναρμολόγηση δεν καλύπτεται από την εγγύηση.


4.2. Για τη συναρμολόγηση της συσκευής


Χρειάζεστε ένα σταυροκατσάβιδο, ένα κατσαβίδι με επίπεδη κεφαλή και μια μπαταρία AA (για τον ηλεκτρικό αναφλεκτήρα). Η συσκευή δεν παρέχεται με μπαταρίες.

1. Τοποθετήστε τη συσκευή σε επίπεδη και σταθερή επιφάνεια.
2. Συναρμολογήστε τη συσκευή όπως φαίνεται στα σχέδια συναρμολόγησης.

 Μπορείτε να βρείτε τα σχέδια συναρμολόγησης στο δεύτερο μέρος αυτού του οδηγού, μετά το αναλυτικό σχέδιο της συσκευής σας (βλ. σελίδα 90).

 Προσέξτε κατά τη συναρμολόγηση των εμαγιέ εξαρτημάτων. Το εργαλείο και οι βίδες μπορεί να προκαλέσουν ζημιά στο εμαγιέ. Χρησιμοποιήστε τις ροδέλες που παρέχονται για την προστασία του εμαγιέ γύρω από τις βίδες.

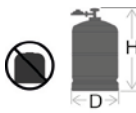


 Η συσκευασία blister μπορεί να περιέχει περισσότερες βίδες από όσες χρειάζονται, οπότε θα περισσέψουν μερικές βίδες μετά τη συναρμολόγηση.


 Η συσκευασία περιέχει κιτ έκτακτης ανάγκης με ανταλλακτικά (βίδες, μπουλόνια, ροδέλες κ.λπ.) που μπορείτε να χρησιμοποιήσετε εάν χαθεί ή σπάσει ένα εξάρτημα.


5. ΤΟΠΟΘΕΤΗΣΗ ΥΓΡΑΕΡΙΟΥ ΣΤΗ ΣΥΣΚΕΥΗ


5.1. Ποια φιάλη υγραερίου, ποιον εύκαμπτο σωλήνα και ποιον ρυθμιστή;

Για να τοποθετήσετε στη συσκευή υγραέριο, θα πρέπει πρώτα να αγοράσετε μια φιάλη υγραερίου, έναν εύκαμπτο σωλήνα και έναν ρυθμιστή πίεσης. Ο παρακάτω πίνακας υποδεικνύει ποια φιάλη υγραερίου, εύκαμπτο σωλήνα και ρυθμιστή πρέπει να χρησιμοποιήσετε. Στο Βέλγιο (BE), για παράδειγμα, πρέπει να χρησιμοποιήσετε μια φιάλη προπανίου με εύκαμπτο σωλήνα και ρυθμιστή για 37 mbar ή μια φιάλη βουτανίου με εύκαμπτο σωλήνα και ρυθμιστή για 28-30 mbar.

Χώρα	Φιάλη υγραερίου, σωλήνας και ρυθμιστής		
LU - NL - DK - FI - SE - CY - CZ - EE - LT - MT - SK SI - BG - IS - NO - TR - HR - RO - IT - HU - LV	28- 30 mbar	Προπάνιο, βουτάνιο ή μείγμα και των δύο	
BE - FR - IT - LU - IE - GR - PT - ES - CY - CZ - LT - SK - CH - SI - LV	28- 30 mbar	βουτάνιο	
	37 mbar	προπάνιο	

 Η συσκευή έχει σχεδιαστεί για χρήση με φιάλες βουτανίου ή προπανίου 4,5 έως 15 kg και είναι εφοδιασμένη με κατάλληλη βαλβίδα μείωσης. Συνιστούμε τη χρήση προπανίου με τη συσκευή. Το προπάνιο παρέχει υψηλής ποιότητας καύση και είναι λιγότερο ευαίσθητο στον παγετό. Το ύψος της φιάλης υγραερίου δεν πρέπει να υπερβαίνει τα 70 cm, ανεξάρτητα από το πλάτος ή τη διάμετρο ή τη φιάλη.

 Αγοράζετε πάντα τον ρυθμιστή πίεσης και τη φιάλη υγραερίου μαζί. Δεν ταιριάζουν όλοι οι ρυθμιστές σε όλες τις φιάλες υγραερίου.

 Χρησιμοποιήστε μόνο εύκαμπο σωλήνα υγραερίου και ρυθμιστή με έγκριση για την χώρα χρήσης.

5.2. Οδηγίες για την ασφάλεια

- Μη συνδέσετε ποτέ τον εύκαμπο σωλήνα υγραερίου απευθείας στη συσκευή. Τοποθετείτε πάντα έναν ρυθμιστή πίεσης στη φιάλη υγραερίου πρώτα.
- Ποτέ μην τροποποιείτε προεγκατεστημένα ή σφραγισμένα μέρη της φιάλης υγραερίου, του εύκαμπτου σωλήνα ή του ρυθμιστή πίεσης.
- Εξασφαλίστε όσο το δυνατόν μικρότερο εύκαμπο σωλήνα (έως 1,5 m) για να αποφύγετε να συρθεί στο έδαφος.
 - Ποτέ μην παραμορφώνετε ή διπλώνετε/τσαλακώνετε τον εύκαμπο σωλήνα υγραερίου. Επισβεβαιώστε ότι ο εύκαμπτος σωλήνας δεν είναι τεντωμένος ούτε στριμμένος. Βεβαιωθείτε ότι ο εύκαμπτος σωλήνας δεν έρχεται σε επαφή με εξαρτήματα που μπορεί να ζεσταθούν.
 - Ο εύκαμπτος σωλήνας πρέπει να αντικατασταθεί εάν υποστεί ζημιά ή εμφανίζει σημάδια σχισίματος, εάν οι εθνικοί κανονισμοί το ορίζουν ή σύμφωνα με την εφαρμογή τους.
- Η φιάλη υγραερίου πρέπει πάντα να είναι όρθια.
- Ποτέ μην ανοίγετε την παροχή αερίου
- Ελέγξτε για διαρροές υγραερίου όποτε κάνετε τροποποιήσεις στις συνδέσεις υγραερίου. Δείτε «7. Έλεγχος για διαρροές υγραερίου».

5.3. Συνδέστε τον εύκαμπο σωλήνα στη συσκευή

Γαλλία:

Η συσκευή μπορεί να χρησιμοποιηθεί με 2 τύπους εύκαμπτου σωλήνα υγραερίου.


- Ο εύκαμπτος σωλήνας υγραερίου πρέπει να στερεωθεί στις ουρές του εύκαμπτου σωλήνα στη συσκευή και στον ρυθμιστή πίεσης, ασφαλισμένος με σφιγκτήρες εύκαμπτου σωλήνα (σύμφωνα με το XP D 36-110). Προτεινόμενο μήκος 1,25 m
- Ο εύκαμπτος σωλήνας υγραερίου (σύμφωνα με το XP D 36-112) είναι εφοδιασμένος με παξιμάδι G ½ για απευθείας σύνδεση με τη συσκευή και παξιμάδι M20 x 1,5 m για απευθείας σύνδεση με τον ρυθμιστή πίεσης, προτεινόμενο μήκος 1,25 m.

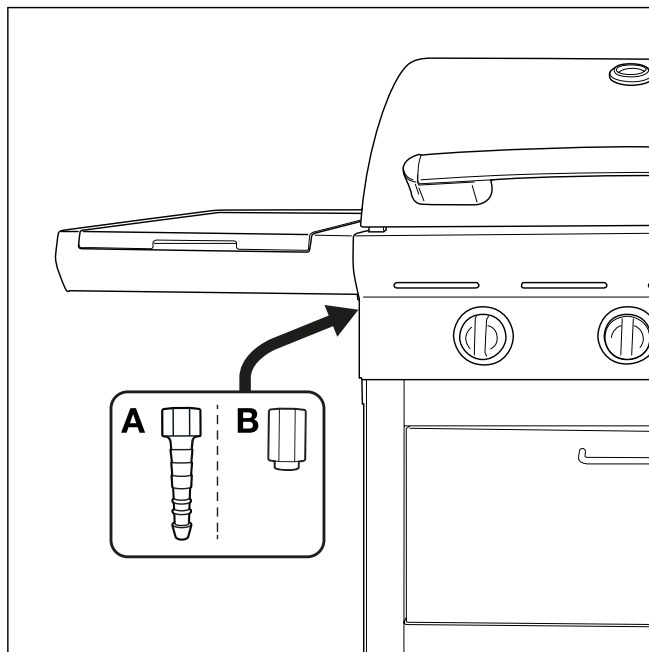
Λοιπές χώρες:

Συνιστάται ένας εύκαμπτος σωλήνας κατάλληλος για υγραέριο βουτανίου ή προπανίου. Ο εύκαμπτος σωλήνας δεν πρέπει να υπερβαίνει το 1,50 m.

Για να μπορέσετε να συνδέσετε τον εύκαμπο σωλήνα υγραερίου στη συσκευή, τοποθετήστε έναν σύνδεσμο στον σωλήνα υγραερίου της συσκευής. Η συσκευή παρέχεται με δύο διαφορετικούς συνδέσμους που προορίζονται για χρήση σε διαφορετικές χώρες.

Χώρα	Σύνδεσμος
BE, CH, CZ, DK, ES, FI, GB, IE, IT, PT, SI	Σύνδεσμος Α
FR	Σύνδεσμος Β

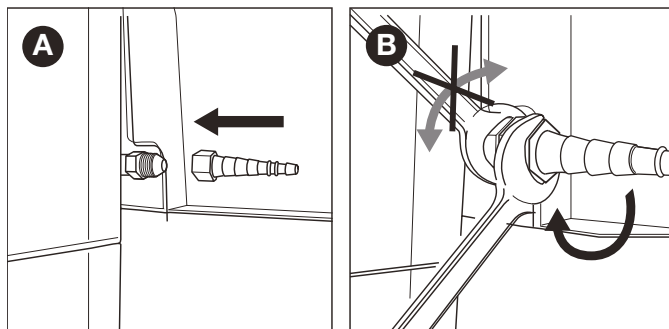
 Εάν η χώρα σας δεν αναφέρεται στον πίνακα, χρησιμοποιήστε τον σύνδεσμο που πληροί τα πρότυπα που ισχύουν στη χώρα σας.



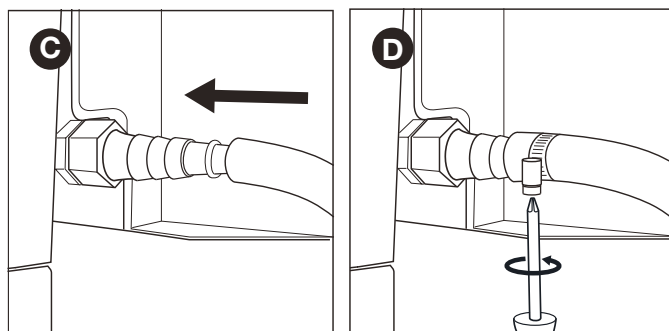
6.3.1 Σύνδεσμος Α

Χρειάζεστε ένα κλειδί 19 mm και ένα σταυροκατσάβιδο.

1. Βιδώστε τον σύνδεσμο πάνω στον σωλήνα υγραερίου της συσκευής (Α) και σφίξτε τον με ένα κλειδί 19 mm (Β).



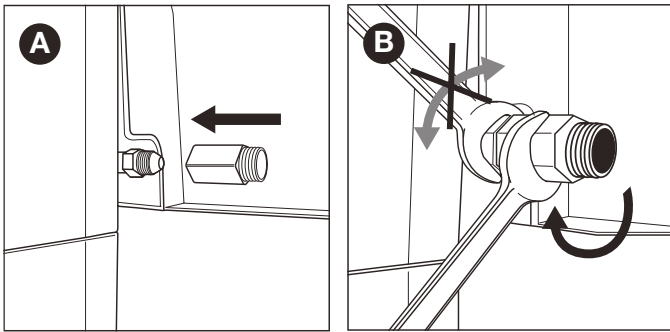
2. Σύρετε τον εύκαμπο σωλήνα πάνω από τον σύνδεσμο (Γ) και σφίξτε τον δακτύλιο σύσφιξης με ένα σταυροκατσάβιδο (Δ).



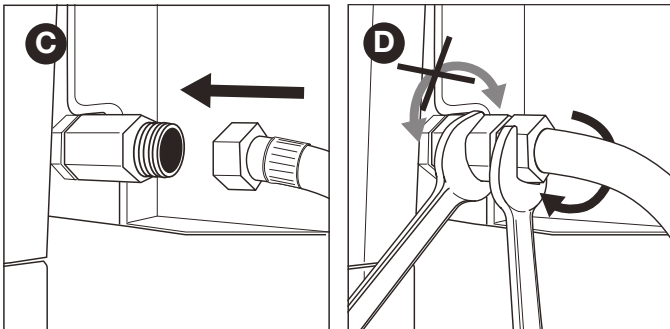
6.3.2 Σύνδεσμος Β

Χρειάζεστε ένα κλειδί 22 mm και ένα ρυθμιζόμενο κλειδί.

1. Βιδώστε τον σύνδεσμο πάνω στον σωλήνα υγραερίου της συσκευής (Α) και σφίξτε τον με ένα κλειδί 22 mm (Β).



2. Βιδώστε τον εύκαμπτο σωλήνα υγραερίου στον σύνδεσμο (Γ) και ασφαλίστε τον με τα δύο κλειδιά. Κρατήστε σταθερό τον σύνδεσμο με ένα κλειδί 22 mm και σφίξτε τον εύκαμπτο σωλήνα με ένα ρυθμιζόμενο κλειδί.

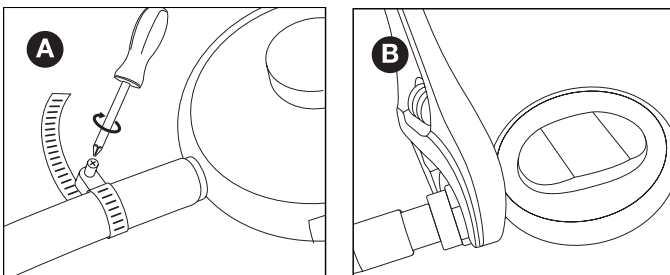


5.4. Συνδέστε τον σωλήνα και τη φιάλη υγραερίου στον ρυθμιστή.

Θα χρειαστείτε ένα σταυροκατσάβιδο και/ή ένα ρυθμιζόμενο κλειδί ανάλογα με τον τύπο του ρυθμιστή που χρησιμοποιείτε.

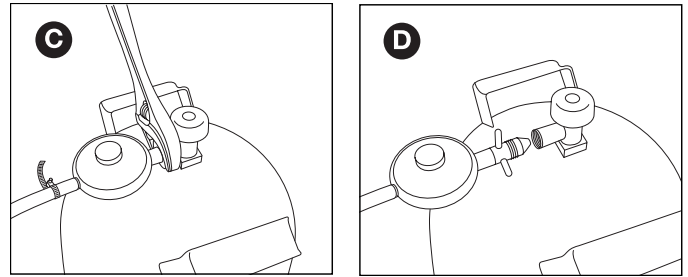
1. Συνδέστε τον εύκαμπτο σωλήνα στον ρυθμιστή πίεσης. Συνεχίστε ως εξής:

- Εάν ο εύκαμπτος σωλήνας διαθέτει δακτύλιο σύσφιξης, σύρετε τον εύκαμπτο σωλήνα πάνω από τον ρυθμιστή και σφίξτε τον δακτύλιο σύσφιξης με ένα σταυροκατσάβιδο (Α).
- Εάν ο εύκαμπτος σωλήνας είναι διαθέτει παξιμάδι, βιδώστε τον εύκαμπτο σωλήνα στον ρυθμιστή και σφίξτε το παξιμάδι με ένα ρυθμιζόμενο κλειδί (Β).



2. Συνδέστε τον ρυθμιστή πίεσης στη φιάλη υγραερίου. Συνεχίστε ως εξής:

- Εάν ο ρυθμιστής διαθέτει παξιμάδι, βιδώστε τον ρυθμιστή στη φιάλη υγραερίου δεξιόστροφα και σφίξτε το παξιμάδι με ένα ρυθμιζόμενο κλειδί (Γ).



- Εάν ο ρυθμιστής έχει σπείρωμα, βιδώστε τον ρυθμιστή στη φιάλη υγραερίου αριστερόστροφα (Δ)

⚠ Χρησιμοποιείτε μόνο ρυθμιστές που πληρούν το EN 16129.

5.5. Αντικαταστήστε τη φιάλη υγραερίου

1. Κλείστε την παροχή υγραερίου και ρυθμίστε όλα τα κουμπιά ελέγχου στη θέση OFF.
2. Αποσυνδέστε την άδεια φιάλη υγραερίου και συνδέστε την γεμάτη φιάλη υγραερίου.
3. Ελέγξτε τη φιάλη υγραερίου, τον εύκαμπτο σωλήνα και όλες τις συνδέσεις υγραερίου για διαρροές. Δείτε «7. Έλεγχος για διαρροές υγραερίου».

⚠ Έχετε υπόψη ότι κατά την αντικατάσταση της φιάλης υγραερίου, πρέπει να βρίσκεστε πάντα μακριά από πηγές ανάφλεξης.

6. ΕΛΕΓΧΟΣ ΓΙΑ ΔΙΑΡΡΟΕΣ ΑΕΡΙΟΥ

6.1. Γιατί να ελέγξετε για διαρροές υγραερίου;

Το προπάνιο και το βουτάνιο είναι και τα δύο βαρύτερα από τον αέρα. Αυτό σημαίνει ότι αυτά τα αέρια δεν θα απομακρυνθούν εάν διαρρεύσουν από τη συσκευή. Σε καιρικές συνθήκες χωρίς αέρα, το υγραέριο που έχει διαρρεύσει μπορεί να συσσωρευτεί μέσα και γύρω από τη συσκευή και στη συνέχεια να αναφλεγεί και να εκραγεί.

6.2. Πότε πρέπει να ελέγξετε για διαρροές υγραερίου;

- Πριν από την πρώτη χρήση ή μετά από μια μακρά περίοδο φύλαξης.
- **⚠** Βεβαιωθείτε ότι δεν υπάρχουν διαρροές υγραερίου εάν η συσκευή έχει συναρμολογηθεί από τον προμηθευτή.
- Αυτό πρέπει να το κάνετε κάθε φορά που αντικαθιστάτε ένα εξάρτημα υγραερίου.
- Τουλάχιστον μία φορά ετησίως, ιδανικά στην αρχή της σεζόν.

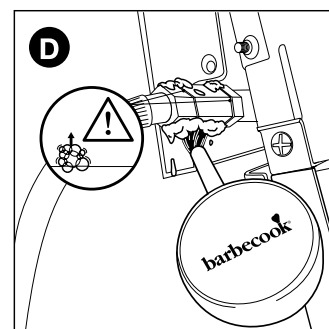
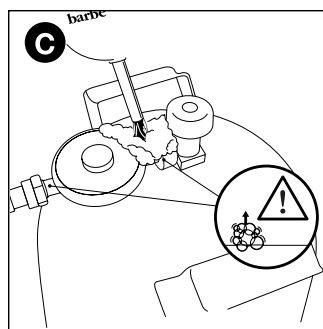
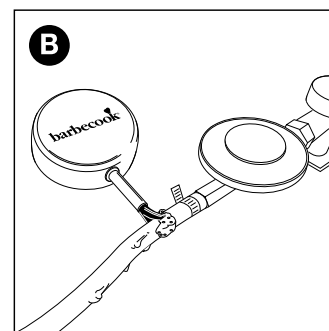
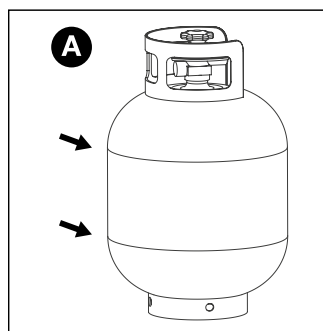
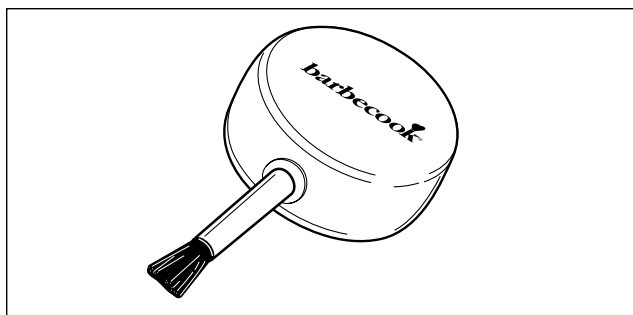
6.3. Οδηγίες για την ασφάλεια

- Τοποθετήστε τη συσκευή σε εξωτερική, καλά αεριζόμενη τοποθεσία. Βεβαιωθείτε ότι δεν υπάρχουν φλόγες ή πηγές θερμότητας κοντά στη συσκευή.
- Ποτέ μη χρησιμοποιήσετε αναπτήρα ή σπίρτα για να ελέγξετε για διαρροές υγραερίου.
- Μην καπνίζετε και μην ανάβετε τους καυστήρες όταν ελέγχετε για διαρροές υγραερίου.

6.4. Τι υλικά χρειάζομαι;

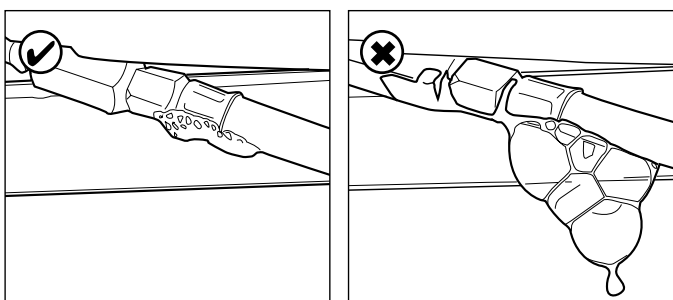
Για να ελέγξετε για διαρροές υγραερίου, θα χρειαστείτε τα εξής:

- Ένα δοκιμαστικό υγρό. Μπορείτε να χρησιμοποιήσετε ένα έτοιμο προς χρήση σπρέι διαρροής ή μείγμα νερού (50%) και υγρού πιάτων (50%).
- Το εργαλείο δοκιμής διαρροών που παρέχεται με τη συσκευή. Αυτό το υγρό χρησιμοποιείται για την αναρρόφηση του δοκιμαστικού υγρού και την εφαρμογή του στα εξαρτήματα υγραερίου ή στις συνδέσεις υγραερίου που θέλετε να ελέγξετε.



6.5. Ελέγξτε για διαρροές υγραερίου

Μπορείτε να ελέγξετε για διαρροές υγραερίου εφαρμόζοντας ένα δοκιμαστικό υγρό σε όλα τα εξαρτήματα υγραερίου και τις συνδέσεις υγραερίου. Εάν υπάρχουν μεγάλες φυσαλίδες σε ένα συγκεκριμένο εξάρτημα ή σύνδεση, υπάρχει διαρροή υγραερίου.



Για να ελέγξετε για διαρροές υγραερίου, συνεχίστε ως εξής:

1. Τοποθετήστε τη συσκευή σε εξωτερικό χώρο.
2. Πάρτε το εργαλείο δοκιμής διαρροών και το δοκιμαστικό υγρό (σπρέι διαρροής ή μείγμα νερού/υγρού πιάτων)
3. Ανοίξτε το καπάκι και ρυθμίστε όλα τα κουμπιά ελέγχου στη θέση OFF.
4. Ανοίξτε ελαφρώς την παροχή υγραερίου. Για να το κάνετε αυτό, ενεργοποιήστε τη βαλβίδα στην παροχή υγραερίου μόνο μία φορά.
5. Αναρροφήστε μια μικρή ποσότητα δοκιμαστικού υγρού με το εργαλείο ελέγχου διαρροών και εφαρμόστε το στη ζώνη που θέλετε να ελέγξετε. Πρέπει να ελεγχθούν τα ακόλουθα μέρη:
 - Οι ραφές συγκόλλησης στη φιάλη υγραερίου (Α)
 - Ο εύκαμπτος σωλήνας (Β)
 - Οι συνδέσεις μεταξύ της φιάλης υγραερίου και του ρυθμιστή πίεσης και μεταξύ του ρυθμιστή πίεσης και του εύκαμπτου σωλήνα (Γ)
 - Η σύνδεση μεταξύ του εύκαμπτου σωλήνα και της συσκευής (Δ)

⚠ Ο ρυθμιστής πίεσης και ο σύνδεσμος στη συσκευή σας μπορεί

διαφέρουν από τα παραδείγματα στα σχήματα.

6. Συνεχίστε ως εξής:

- Εάν εντοπίσετε διαρροή, ακολουθήστε τις οδηγίες στην ενότητα «7.6 Σε περίπτωση διαρροής υγραερίου».
- Εάν δεν υπάρχουν διαρροές, κλείστε την παροχή υγραερίου, ξεπλύνετε καλά όλα τα μέρη με νερό και στεγνώστε τα καλά.

6.6. Σε περίπτωση διαρροής υγραερίου

1. Κλείστε την παροχή υγραερίου και συνεχίστε ως εξής:
 - Εάν έχετε εντοπίσει διαρροή σε μία από τις συνδέσεις, σφίξτε καλά την εν λόγω σύνδεση.
 - Εάν έχετε εντοπίσει διαρροή στη φιάλη υγραερίου ή στον εύκαμπτο σωλήνα, αντικαταστήστε τη φιάλη υγραερίου ή τον εύκαμπτο σωλήνα.
2. Ελέγξτε ξανά τη σύνδεση ή το μέρος όπου εντοπίσατε τη διαρροή.
3. Εάν η διαρροή δεν έχει διορθωθεί, πρέπει να επικοινωνήσετε με έναν έμπορο της Barbecue. Δεν πρέπει να αρχίσετε να χρησιμοποιείτε τη συσκευή μέχρι να διορθωθεί η διαρροή.

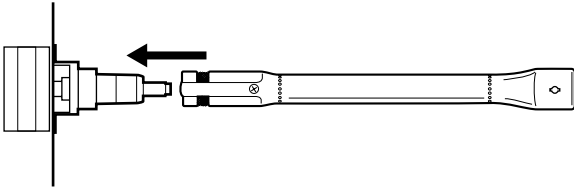
⚠ Συμβουλευτείτε τη διεύθυνση www.barbecue.com ή μια λίστα με τους εμπόρους της Barbecue κοντά σας.

7. ΠΡΟΕΤΟΙΜΑΣΙΑ ΤΗΣ ΣΥΣΚΕΥΗΣ ΓΙΑ ΧΡΗΣΗ

7.1. Πριν από κάθε χρήση

Κάθε φορά που χρησιμοποιείτε τη συσκευή, πρέπει να διασφαλίζετε τα εξής:

- Η συσκευή έχει ρυθμιστεί σε κατάλληλη τοποθεσία. Δείτε «3.3 Επιλογή κατάλληλης τοποθεσίας».
- Ο σωλήνας δεν σύρεται πάνω από το έδαφος και δεν μπορεί να έρθει σε επαφή με ζεστές επιφάνειες ή λίπος που στάζει.
- Η λεκάνη είναι καθαρή. Συνιστούμε να καθαρίζετε τη λεκάνη μετά από κάθε χρήση. Δείτε «11.2 Καθαρισμός της λεκάνης».
- Οι καυστήρες και οι σωλήνες Venturi δεν εμποδίζονται από φωλιές εντόμων ή δίκτυα αραχνών. Δείτε «11.3 Καθαρισμός των καυστήρων και των σωλήνων Venturi».
- Οι καυστήρες είναι σωστά τοποθετημένοι. Οι σωλήνες Venturi πρέπει να βρίσκονται πάνω από τα ανοίγματα των βαλβίδων υγραερίου.



- ⚠** Για να διασφαλίσετε ότι οι συνδέσεις υγραερίου είναι σωστές, μπορείτε να ελέγχετε τη συσκευή για διαρροές υγραερίου πριν από κάθε χρήση. Δείτε «7. Έλεγχος για διαρροές υγραερίου».

7.2. Πριν από την πρώτη χρήση (ή μετά από μια μακρά περίοδο φύλαξης)

Εάν χρησιμοποιείτε τη συσκευή για πρώτη φορά ή μετά από μια μακρά περίοδο φύλαξης, πρέπει να πραγματοποιήσετε κάποιους επιπλέον ελέγχους:

- Βεβαιωθείτε ότι έχετε διαβάσει όλες τις οδηγίες σε αυτόν τον οδηγό, τις έχετε κατανοήσει και τις έχετε ελέγξει (πριν από την πρώτη χρήση μόνο).
- Ελέγξτε τη συσκευή για διαρροές υγραερίου. Δείτε «7. Έλεγχος για διαρροές υγραερίου».

⚠ Βεβαιωθείτε ότι δεν υπάρχουν διαρροές υγραερίου εάν η συσκευή έχει συναρμολογηθεί από τον προμηθευτή.

- Καθαρίστε τους καυστήρες και τους σωλήνες Venturi (μόνο μετά από μακρά περίοδο φύλαξης). Δείτε «11.3 Καθαρισμός των καυστήρων και των σωλήνων Venturi».
- Αφήστε τη συσκευή να «κάψει» πριν τοποθετήσετε οποιοδήποτε φαγητό στη σχάρα (μόνο πριν από την πρώτη χρήση). Δείτε «8.3 Κάψιμο στη συσκευή».

7.3. Κάψιμο στη συσκευή

Το κάψιμο στη συσκευή πριν από την πρώτη χρήση βοηθά στην απομάκρυνση τυχόν λιπαντικών που ενδέχεται να υπάρχουν. Συνεχίστε ως εξής:

1. Ανάψτε τους κύριους καυστήρες και ρυθμίστε τα κουμπιά ελέγχου στη θέση HIGH. Δείτε «9.2 Ανάφλεξη των κύριων καυστήρων».
2. Κλείστε το καπάκι και αφήστε τη συσκευή να κάψει για 15 λεπτά. Μην βάλετε ακόμα φαγητό στη σχάρα.
3. Μετά από 15 λεπτά, ανοίξτε το καπάκι και αφήστε τη συσκευή να κάψει για άλλα 5 λεπτά (τα κουμπιά ελέγχου είναι ακόμα ρυθμισμένα στη θέση HIGH).
4. Μετά από αυτά τα 5 λεπτά, η συσκευή είναι έτοιμη για χρήση και μπορείτε να τοποθετήσετε φαγητό στη σχάρα.

8. ΑΝΑΦΛΕΞΗ ΤΩΝ ΚΑΥΣΤΗΡΩΝ

i Για να ανάψετε τους καυστήρες με τον ηλεκτρικό αναφλεκτήρα, πρέπει να τοποθετήσετε μια μπαταρία AA στον αναφλεκτήρα. Η μπαταρία δεν παρέχεται μαζί με τη συσκευή. Η θήκη μπαταριών για τον αναφλεκτήρα βρίσκεται στον πίνακα ελέγχου της συσκευής.

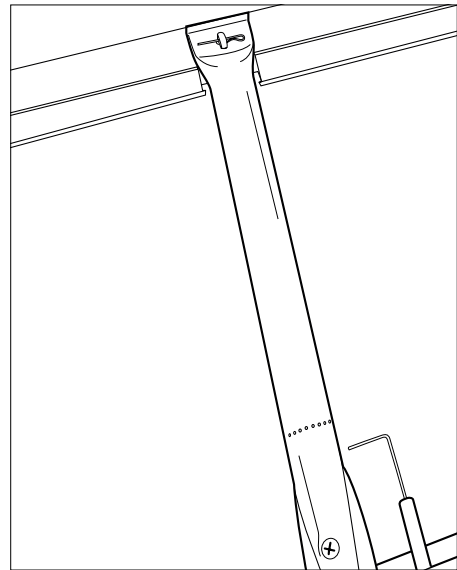
8.1. Οδηγίες για την ασφάλεια

- Πριν ανάψετε τη συσκευή, πραγματοποιήστε όλους τους ελέγχους που καθορίζονται στην ενότητα «8. Προετοιμασία της συσκευής για χρήση».
- Βεβαιωθείτε ότι το καπάκι είναι ανοιχτό όποτε ανάβετε έναν καυστήρα.
- Ποτέ μη σκύβετε απευθείας πάνω από έναν καυστήρα όταν τον ανάβετε.

8.2. Ανάφλεξη των κύριων καυστήρων

9.2.1. Χρήση του αναφλεκτήρα

1. Ανοίξτε το καπάκι και ρυθμίστε τα κουμπιά ελέγχου για τους κύριους καυστήρες στη θέση OFF.
2. Εάν δεν έχει ανάψει ακόμη άλλος καυστήρας, ανοίξτε την παροχή υγραερίου και περιμένετε δέκα δευτερόλεπτα για να σταθεροποιηθεί το υγραέριο.
3. Πατήστε το κουμπί ελέγχου για έναν καυστήρα, ρυθμίστε το στη θέση HIGH και αφήστε το εκεί. Ο ενσωματωμένος αναφλεκτήρας θα δημιουργήσει σπινθήρες, οι οποίοι θα ανάψουν τον καυστήρα. **⚠** Ξεκινήστε ανάβοντας πρώτα έναν κύριο καυστήρα. Μην ανάβετε ποτέ όλους τους κύριους καυστήρες ταυτόχρονα.
4. Συνεχίστε να πατάτε τον αναφλεκτήρα και ρυθμίστε το κουμπί ελέγχου για τον καυστήρα με το ηλεκτρόδιο στη θέση HIGH.

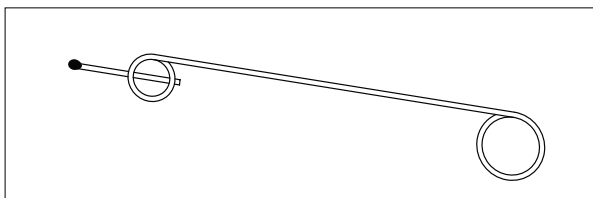


Ποτέ μην επιχειρήσετε να ανάψετε πρώτα έναν καυστήρα εκτός από τον καυστήρα με το ηλεκτρόδιο, καθώς αυτό θα προκαλέσει τη συσσώρευση αερίου στην ψησταριά.

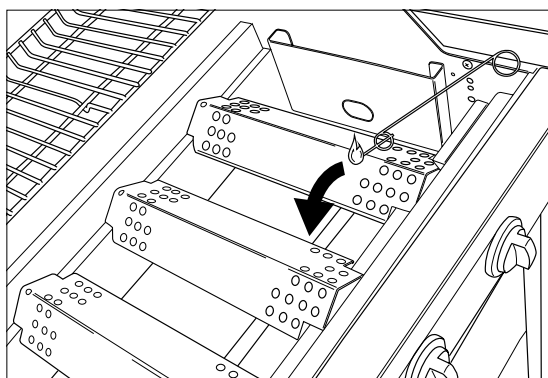
5. Εάν ο καυστήρας δεν ανάψει μετά από τρεις προσπάθειες, ρυθμίστε το κουμπί ελέγχου του καυστήρα στη θέση OFF, κλείστε την παροχή αερίου και περιμένετε 5 λεπτά για να διαφύγει το συσσωρευμένο υγραέριο.
6. Προσπαθήστε ξανά να ανάψετε τον καυστήρα. Εάν εξακολουθεί να μην ανάβει, προσπαθήστε να ανάψετε τον καυστήρα με ένα σπίρτο (δείτε 9.2.2. «Χρήση σπίρτου») ή συμβουλευτείτε την ενότητα «14. Διόρθωση προβλημάτων» προκειμένου να εντοπίσετε την αιτία του προβλήματος.
7. Εάν ο καυστήρας με ηλεκτρόδιο έχει ανάψει, μπορείτε να ανάψετε τους άλλους καυστήρες ρυθμίζοντας τα αντίστοιχα κουμπιά ελέγχου στη θέση HIGH (στην περίπτωση αυτή δεν χρειάζεται να πατήσετε το κουμπί ανάφλεξης).

9.2.2 Χρήση σπίρτου

1. Τοποθετήστε ένα σπίρτο στην υποδοχή σπίρτου.



2. Ανοίξτε το καπάκι και ρυθμίστε τα κουμπιά ελέγχου για τους κύριους καυστήρες στη θέση OFF.
3. Εάν δεν έχει ανάψει ακόμη άλλος καυστήρας, ανοίξτε την παροχή υγραερίου και περιμένετε δέκα δευτερόλεπτα για να σταθεροποιηθεί το υγραέριο.
4. Ανάψτε το σπάρτο και κρατήστε το περίπου 13 mm μακριά από τον καυστήρα.



5. Ρυθμίστε το κουμπί ελέγχου για έναν καυστήρα στη θέση HIGH.
- ⚠** Ξεκινήστε ανάβοντας πρώτα έναν κύριο καυστήρα. Μην ανάβετε ποτέ όλους τους κύριους καυστήρες ταυτόχρονα.
6. Εάν ο καυστήρας δεν ανάψει εντός 5 δευτερολέπτων, ρυθμίστε το κουμπί ελέγχου του καυστήρα στη θέση OFF, κλείστε την παροχή υγραερίου και περιμένετε 5 λεπτά για να διαφύγει το συσσωρευμένο υγραέριο.
 7. Προσπαθήστε ξανά να ανάψετε τον καυστήρα. Εάν αυτό δεν λειτουργεί, συμβουλευτείτε την ενότητα «14. Διόρθωση προβλημάτων» προκειμένου να εντοπίσετε την αιτία του προβλήματος.
 8. Εάν έχει ανάψει ένας καυστήρας, μπορείτε να ανάψετε τους άλλους καυστήρες ρυθμίζοντας τα αντίστοιχα κουμπιά ελέγχου στη θέση HIGH.

8.3. Ανάφλεξη του πλευρικού καυστήρα

- ⚠** Ο πλευρικός καυστήρας μπορεί να συγκρατηθεί σκευή μόνο με μέγιστο βάρος 9 kg, μέγιστη διάμετρο 220 mm και ελάχιστη διάμετρο 120 mm.

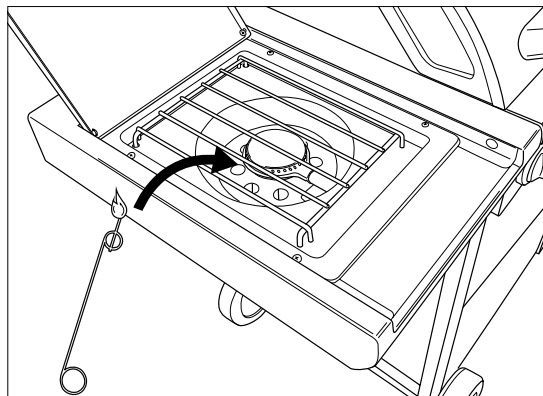
9.2.1 Χρήση του αναφλεκτήρα

1. Ανοίξτε το καπάκι και ρυθμίστε το κουμπί ελέγχου του πλευρικού καυστήρα στη θέση OFF.
2. Εάν δεν έχει ανάψει ακόμη άλλος καυστήρας, ανοίξτε την παροχή υγραερίου και περιμένετε δέκα δευτερόλεπτα για να σταθεροποιηθεί το υγραέριο.
3. Πατήστε τον αναφλεκτήρα έως ότου ακούσετε να σπινθηρίζει.
4. Συνεχίστε να πατάτε τον αναφλεκτήρα και ρυθμίστε το κουμπί ελέγχου του πλευρικού καυστήρα στη θέση HIGH.
5. Εάν ο καυστήρας δεν ανάψει μετά από τρεις προσπάθειες, ρυθμίστε το κουμπί ελέγχου για τον καυστήρα στη θέση OFF, κλείστε την παροχή αερίου και περιμένετε 5 λεπτά για να διαφύγει το συσσωρευμένο υγραέριο.
6. Προσπαθήστε ξανά να ανάψετε τον πλευρικό καυστήρα. Εάν εξακολουθεί να μην ανάβει, προσπαθήστε να

ανάψετε τον καυστήρα με ένα σπάρτο (δείτε 9.2.2. «Χρήση σπάρτου») ή συμβουλευτείτε την ενότητα «14. Διόρθωση προβλημάτων» προκειμένου να εντοπίσετε την αιτία του προβλήματος.

9.3.2 Χρήση σπάρτου

1. Τοποθετήστε ένα σπάρτο στην υποδοχή σπάρτου.
2. Ανοίξτε το καπάκι και ρυθμίστε το κουμπί ελέγχου του πλευρικού καυστήρα στη θέση OFF.
3. Εάν δεν έχει ανάψει ακόμη άλλος καυστήρας, ανοίξτε την παροχή υγραερίου και περιμένετε δέκα δευτερόλεπτα για να σταθεροποιηθεί το υγραέριο.
4. Ανάψτε το σπάρτο και κρατήστε το περίπου 13 mm μακριά από τον πλευρικό καυστήρα.



5. Ρυθμίστε το κουμπί ελέγχου του πλευρικού καυστήρα στη θέση HIGH.
6. Εάν ο πλευρικός καυστήρας δεν ανάψει εντός 5 δευτερολέπτων, ρυθμίστε το κουμπί ελέγχου του καυστήρα στη θέση OFF, κλείστε την παροχή υγραερίου και περιμένετε 5 λεπτά για να διαφύγει το συσσωρευμένο υγραέριο.
7. Προσπαθήστε ξανά να ανάψετε τον πλευρικό καυστήρα. Εάν αυτό δεν λειτουργεί, συμβουλευτείτε την ενότητα «14. Διόρθωση προβλημάτων» προκειμένου να εντοπίσετε την αιτία του προβλήματος.

8.4. Απενεργοποίηση των καυστήρων

Εάν οι καυστήρες δεν πρόκειται να χρησιμοποιηθούν για κάποιο χρονικό διάστημα, πρέπει να απενεργοποιηθούν. Συνεχίστε ως εξής:

1. Κλείστε την παροχή υγραερίου.
2. Ρυθμίστε τα κουμπιά ελέγχου για τους καυστήρες στη θέση OFF.

💡 Κλείνοντας πρώτα την παροχή υγραερίου, βεβαιωθείτε ότι δεν υπάρχει πλέον υγραέριο στη συσκευή.

8.5. Εκ νέου ανάφλεξη των καυστήρων

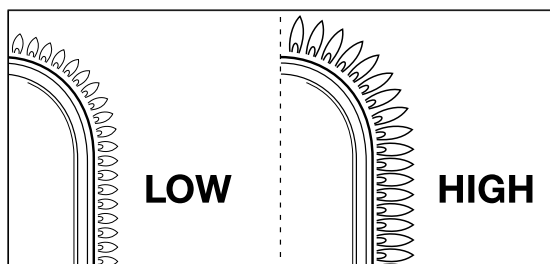
Εάν ένας καυστήρας σβήσει κατά τη χρήση, συνεχίστε ως εξής:

1. Ανοίξτε το καπάκι και κλείστε την παροχή υγραερίου.
2. Ρυθμίστε όλα τα κουμπιά ελέγχου στη θέση OFF και περιμένετε 5 λεπτά για να διαφύγει το συσσωρευμένο υγραέριο.
3. Ανάψτε ξανά τον ή τους καυστήρες όπως περιγράφεται στην ενότητα «9.2.1. Χρήση του αναφλεκτήρα».

8.6. Έλεγχος των φλογών

Κάθε φορά που ανάβετε έναν καυστήρα, πρέπει να ελέγχετε τις φλόγες του. Η τέλεια φλόγα θα είναι σχεδόν μπλε και ελαφρώς κίτρινη στην κορυφή. Οι σποραδικές κίτρινες φλόγες είναι φυσιολογικές και ασφαλείς. Εάν υπάρχει πρόβλημα με τις φλόγες, λάβετε ένα από τα ακόλουθα μέτρα για να το διορθώσετε:

Οι φλόγες είναι...	Συνεχίστε ως εξής...
Μικρές και εντελώς κίτρινες	<ol style="list-style-type: none"> 1. Κλείστε την παροχή υγραερίου και ρυθμίστε όλα τα κουμπιά ελέγχου στη θέση OFF. 2. Συμβουλευτείτε την ενότητα «14. Διόρθωση προβλημάτων» προκειμένου να εντοπίσετε την αιτία του προβλήματος. Οι σωλήνες Venturi είναι πιθανότατα φραγμένοι.
Ψηλότερα από τη λεκάνη	<ol style="list-style-type: none"> 1. Κλείστε την παροχή υγραερίου και ρυθμίστε όλα τα κουμπιά ελέγχου στη θέση OFF. 2. Περιμένετε 5 λεπτά για να αφήσετε το συσσωρευμένο υγραέριο να διαφύγει. 3. Ανάψτε ξανά τον ή τους καυστήρες. 4. Εάν αυτό δεν διορθώσει το πρόβλημα, συμβουλευτείτε την ενότητα «14. Διόρθωση προβλημάτων» προκειμένου να εντοπίσετε την αιτία του προβλήματος.



9. ΧΡΗΣΙΜΕΣ ΣΥΜΒΟΥΛΕΣ ΚΑΙ ΚΟΛΠΑ

9.1. Προθέρμανση της συσκευής

Η προθέρμανση της συσκευής διασφαλίζει ότι η σχάρα ψησίματος είναι αρκετά ζεστή όταν ετοιμάζετε να τοποθετήσετε φαγητό σε αυτήν. Συνεχίστε ως εξής:

1. Ανάψτε τον ή τους καυστήρες και ρυθμίστε το ή τα κουμπιά ελέγχου στη θέση HIGH.
2. Κλείστε το καπάκι και αφήστε τη συσκευή να κάψει για 15 λεπτά.
3. Μετά από δέκα λεπτά, ανοίξτε το καπάκι και τοποθετήστε το φαγητό στη σχάρα.
4. Εάν θέλετε λιγότερη θερμότητα, ρυθμίστε το ή τα κουμπιά ελέγχου σε χαμηλότερη θερμότητα.

9.2. Αποτροπή κολλήματος των φαγητών

Για να μην κολλήσει το φαγητό σας στη σχάρα:

- Λαδώστε ελαφρώς το φαγητό με μια βούρτσα πριν το τοποθετήσετε στη σχάρα. Μπορείτε επίσης να λαδώσετε την ίδια τη σχάρα.
- Προθερμάνετε τη συσκευή. Όσο πιο ζεστή είναι η ψησταριά όταν τοποθετείτε το φαγητό, τόσο μικρότερη είναι η πιθανότητα να κολλήσει το φαγητό.
- Μη γυρίζετε το φαγητό πολύ γρήγορα. Αφήστε το πρώτα να ζεσταθεί καλά.

9.3. Ψήσιμο στη σχάρα απευθείας και μη απευθείας

Μπορείτε να ψήνετε στη σχάρα απευθείας και μη απευθείας, ανάλογα με τον τύπο του φαγητού και τον τρόπο με τον οποίο θέλετε να ψήσετε:

Μέθοδος	Περιγραφή	Χρήση
Απευθείας	Τοποθετήστε το φαγητό ακριβώς πάνω από έναν αναμμένο καυστήρα, επιλέξτε υψηλή θερμότητα με το κουμπι ελέγχου για τον καυστήρα και αφήστε το καπάκι ανοιχτό.	Καψάλισμα κρέατος και λαχανικών
Μέθοδος	Περιγραφή	Χρήση
Μη απευθείας	Τοποθετήστε το φαγητό δίπλα σε έναν αναμμένο καυστήρα, επιλέξτε μια μέτρια/χαμηλή θερμότητα με το κουμπι ελέγχου και κλείστε το καπάκι.	Προμαγειρέψτε κρέας ή συνεχίστε το μαγείρεμα καψαλισμένου κρέατος.

⚠ Εάν ψήνετε στη σχάρα με το καπάκι κλειστό, πρέπει να έχετε τον νου σας στο θερμόμετρο στο καπάκι για να εξασφαλίσετε ότι η συσκευή δεν θα ζεσταθεί υπερβολικά. Δείτε «10.5 Έλεγχος της θερμοκρασίας».

9.4. Ψήσιμο στη σχάρα με το καπάκι κλειστό

Υπάρχουν ορισμένα οφέλη στο ψήσιμο στη σχάρα με το καπάκι κλειστό.

- Η θερμοκρασία της σχάρας θα είναι υψηλότερη και θα παραμένει πιο σταθερή.
- Θα χρειάζεται λιγότερος χρόνος για να ψηθεί το φαγητό και θα παραμένει πιο χυμώδες.
- Θα υπάρχουν λιγότερες αναζωπυρώσεις και η κατανάλωση φυσικού υγραερίου θα είναι χαμηλότερη.

⚠ Εάν ψήνετε στη σχάρα με το καπάκι κλειστό, πρέπει να έχετε τον νου σας στο θερμόμετρο στο καπάκι για να εξασφαλίσετε ότι η συσκευή δεν θα ζεσταθεί υπερβολικά. Δείτε «10.5 Έλεγχος της θερμοκρασίας».

9.5. Έλεγχος της θερμοκρασίας

Η συσκευή είναι εξοπλισμένη με ισχυρούς καυστήρες, πράγμα που σημαίνει ότι θα μπορείτε να τους θερμαίνετε γρήγορα και να διατηρείτε μια σταθερή θερμοκρασία. Ωστόσο, εάν ψήνετε στη σχάρα με το καπάκι κλειστό,

θα πρέπει να διασφαλίσετε ότι η συσκευή δεν θα ζεσταθεί πολύ. Θα πρέπει να ελέγχετε τακτικά το θερμόμετρο στο καπάκι και να λαμβάνετε υπόψη τις ακόλουθες οδηγίες:

- Η κανονική θερμοκρασία λειτουργίας είναι περίπου 210 °C. Εάν η θερμοκρασία είναι υψηλότερη, υπάρχει κίνδυνος ανάφλεξης του ξεραμένου λίπους.
- Η θερμοκρασία δεν πρέπει να υπερβαίνει τους 300 °C για περισσότερο από πέντε λεπτά. Εάν συμβεί αυτό, υπάρχει κίνδυνος ζημιάς και παραμόρφωσης της συσκευής.

⚠ Εάν η συσκευή ζεσταθεί υπερβολικά, αφήστε την να κρυώσει ανοίγοντας το καπάκι και επιλέξτε χαμηλότερη θερμότητα για τους καυστήρες.

9.6. Χρήση των ζωνών θερμότητας

Μόλις ανάψουν όλοι οι καυστήρες, τα καλύμματα καυστήρων κατανέμουν τη θερμότητα όσο πιο ομοιόμορφα γίνεται στη σχάρα ψησίματος. Παρόλο που

η θερμότητα είναι όσο το δυνατόν πιο ομοιόμορφη, ορισμένες ζώνες θα είναι θερμότερες από άλλες. Μπορείτε να χρησιμοποιήσετε αυτές τις ζώνες θερμότητας για τέλειο ψήσιμο:

Ζώνη	Θερμότητα	Χρήση για...
Για	Θερμότητα	Ψήσιμο στη σχάρα ευαίσθητων τροφίμων (γαρίδες, ψάρια κ.λπ.)
Μεσαία	Θερμότερη	Προετοιμασία φαγητών που πρέπει να μαγειρευτούν για μεγαλύτερο χρονικό διάστημα (λουκάνικα, κοτόπουλο κ.λπ.)
Πίσω	Ζεστό	Καψάλισμα κρέατος και λαχανικών

i Μπορείτε επίσης να δημιουργήσετε ζώνες θερμότητας παίζοντας με την ισχύ των καυστήρων. Για παράδειγμα, θα μπορούσατε να ρυθμίσετε έναν καυστήρα σε χαμηλότερο επίπεδο και να χρησιμοποιήσετε τη ζώνη πάνω από τον καυστήρα για ευαίσθητα τρόφιμα ή τρόφιμα που πρέπει να ψηθούν για μεγαλύτερο χρονικό διάστημα.

9.7. Αποτροπή αναζωπυρώσεων

Ενδέχεται να προκληθούν αναζωπυρώσεις όταν ψήνετε στη σχάρα. Αυτό είναι φυσιολογικό. Ωστόσο, οι υπερβολικές αναζωπυρώσεις αυξάνουν τη θερμοκρασία της συσκευής και μπορούν να προκαλέσουν πυροδότηση του συσσωρευμένου λίπους.

Αποτροπή αναζωπυρώσεων:

- Βεβαιωθείτε ότι η λεκάνη είναι καθαρή πριν ξεκινήσετε το ψήσιμο στη σχάρα. Δείτε «11.2 Καθαρισμός της λεκάνης».
- Επιβεβαιώνετε ότι το άνοιγμα αποστράγγισης του λίπους είναι καθαρό σε τακτά χρονικά διαστήματα και / ή ότι το συρτάρι σταξίματος του λίπους δεν είναι γεμάτο.
- Όταν ψήνετε στη σχάρα, κόβετε το υπερβολικό λίπος από το κρέας, κλείστε το καπάκι και ρυθμίστε τους καυστήρες σε μέτρια ή χαμηλή θερμότητα.

10. ΣΥΝΤΗΡΗΣΗ ΤΗΣ ΣΥΣΚΕΥΗΣ

10.1. Καθαρισμός της σχάρας ψησίματος

Συνιστούμε να καθαρίζετε τη σχάρα ψησίματος μετά από κάθε χρήση με αξεσουάρ της Barbecue.

i Μπορείτε επίσης να καθαρίσετε τη σχάρα με ήπιο καθαριστικό ή μαγειρική σόδα. Ποτέ μη χρησιμοποιείτε καθαριστικά φούρνου για να καθαρίσετε τη σχάρα ψησίματος.

10.2. Καθαρισμός της λεκάνης

Συνιστούμε να καθαρίζετε τη λεκάνη μετά από κάθε χρήση με αξεσουάρ της Barbecue, μεταλλικό σφουγγάρι και λειαντικό καθαριστικό προϊόν. Χρησιμοποιείτε τα με τον ίδιο τρόπο όπως και για τη σχάρα ψησίματος.

⚠ Μη χρησιμοποιείτε αιχμηρά αντικείμενα και μη χτυπάτε τη συσκευή σε σκληρές επιφάνειες.

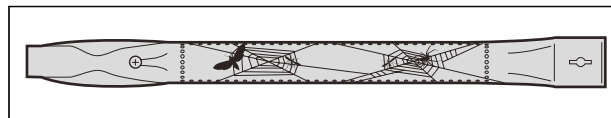
⚠ Αποφύγετε την επαφή με κρύα υγρά ενώ η συσκευή είναι ακόμα ζεστή.

10.3. Καθαρισμός των καυστήρων και των σωλήνων Venturi

11.3.1. Γιατί να καθαρίσετε τους καυστήρες και τους σωλήνες Venturi;

Αράχνες και έντομα μπορούν να δημιουργήσουν ιστούς και φωλιές στους καυστήρες και τους σωλήνες Venturi, εμποδίζοντας έτσι την παροχή υγραερίου προς τους καυστήρες. Συνέπεια:

- Δεν θα μπορείτε να ανάψετε τους καυστήρες. Εάν καταφέρατε να ανάψετε τους καυστήρες, θα παράγουν μόνο κίτρινες φλόγες με καπνό.
- Το υγραέριο μπορεί να αναφλεγεί έξω από το επίπεδο των σωλήνων Venturi με τα κουμπιά ελέγχου. Το φαινόμενο αυτό είναι γνωστό ως επιστροφή φλόγας και μπορεί να προκαλέσει σοβαρούς τραυματισμούς και υλικές ζημιές.



i Η ζημιά ως αποτέλεσμα φραγμένων καυστήρων και σωλήνων Venturi θεωρείται κακή συντήρηση και δεν καλύπτεται από την εγγύηση.

11.3.2. Πότε πρέπει να καθαρίσετε τους καυστήρες και τους σωλήνες Venturi;

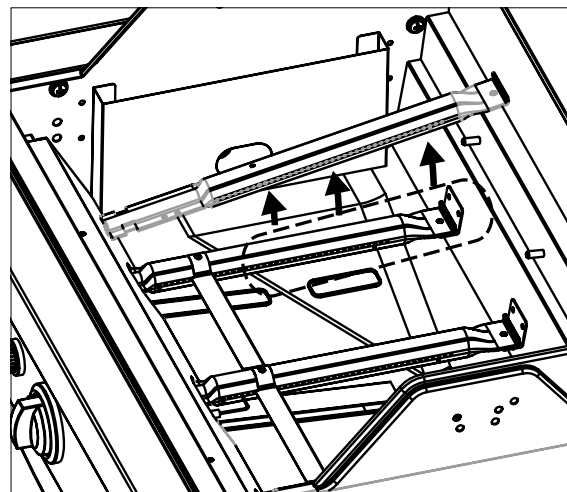
Καθαρίστε τους καυστήρες και τους σωλήνες Venturi στη συσκευή ως

εξής:

- Πριν από την πρώτη χρήση μετά από μια μακρά περίοδο φύλαξης.
- Τουλάχιστον δύο φορές ετησίως, μία φορά στην αρχή της σεζόν.

11.3.3. Καθαρισμός των καυστήρων και των σωλήνων Venturi

1. Αφαιρέστε τους καυστήρες από τη συσκευή όπως φαίνεται στις εικόνες. Εάν παρατηρήσετε ότι κάποιος καυστήρας έχει υποστεί ζημιά, πρέπει να τον αντικαταστήσετε.





2. Καθαρίστε τους καυστήρες και τους σωλήνες Venturi με μια μικρή βούρτσα αυτοσχέδιου εργαλείου καθαρισμού σωλήνων (ανοιγμένος συνδετήρας, βούρτσα σωλήνων κ.λπ.).
3. Τοποθετήστε τους καυστήρες ξανά στη θέση τους. Βεβαιωθείτε ότι οι σωλήνες Venturi βρίσκονται πάνω από τα ανοίγματα των βαλβίδων υγραερίου.

10.4. Συντήρηση εξαρτημάτων με εμαγιέ, ανοξείδωτο χάλυβα και επίστρωση πούδρας

Η συσκευή περιλαμβάνει εξαρτήματα από εμαγιέ, ανοξείδωτο χάλυβα και επίστρωση πούδρας. Κάθε υλικό πρέπει να συντηρείται διαφορετικά:

Υλικό	Πώς να συντηρήσετε αυτό το υλικό
Εμαγιέ	<ul style="list-style-type: none"> Μη χρησιμοποιείτε αιχμηρά αντικείμενα και μη χτυπάτε τη συσκευή σε σκληρές επιφάνειες. Αποφύγετε την επαφή με κρύα υγρά ενώ η συσκευή είναι ακόμα ζεστή. Μπορείτε να χρησιμοποιήσετε μεταλλικά σφουγγάρια και λειαντικά προϊόντα καθαρισμού.
Ανοξειδωτος χάλυβας	<ul style="list-style-type: none"> Μη χρησιμοποιείτε ισχυρά, λειαντικά προϊόντα ή προϊόντα καθαρισμού μετάλλων. Χρησιμοποιείτε ήπια καθαριστικά και αφήνετέ τα να δράσουν πάνω στον χάλυβα. Χρησιμοποιείτε μαλακό σφουγγάρι ή πανί. Μετά τον καθαρισμό, ξεπλένετε καλά τη συσκευή και αφήνετέ τη να στεγνώσει εντελώς πριν από την αποθήκευση.
Επίστρωση πούδρας	<ul style="list-style-type: none"> Μη χρησιμοποιείτε αιχμηρά αντικείμενα. Χρησιμοποιείτε ήπια προϊόντα καθαρισμού και μαλακό σφουγγάρι ή πανί. Μετά τον καθαρισμό, ξεπλένετε καλά τη συσκευή και αφήνετέ τη να στεγνώσει εντελώς πριν από την αποθήκευση.

 Για να αποφευχθεί η δημιουργία σκουριάς σε εξαρτήματα από ανοξειδωτο χάλυβα, είναι καλύτερο να αποφύγετε την επαφή με χλώριο, αλάτι και σίδηρο.

 Ζημιά που προκύπτει από τη μη τήρηση αυτών των οδηγιών θεωρείται ελλιπής συντήρηση και δεν καλύπτεται από την εγγύηση.

Θα βρείτε μια λίστα με τα εξαρτήματα με τα οποία είναι συναρμολογημένη η συσκευή σας στο αναλυτικό σχέδιο της συσκευής σας (δεύτερο μέρος του οδηγού). Αυτή η λίστα περιέχει ένα σύμβολο που υποδεικνύει το υλικό κάθε εξαρτήματος, ώστε να μπορείτε να ελέγξετε πώς πρέπει να συντηρείται ένα συγκεκριμένο εξάρτημα. Η λίστα εξαρτημάτων χρησιμοποιεί τα ακόλουθα σύμβολα:

Σύμβολο	Υλικό
●	Εμαγιέ
■	Ανοξειδωτος χάλυβας
★	Επίστρωση πούδρας

10.5. Αποθήκευση της συσκευής

Εάν δεν σκοπεύετε να χρησιμοποιήσετε τη συσκευή για μακρά χρονική περίοδο, αποθηκεύστε την σε ξηρό μέρος. Πριν αποθηκεύσετε τη συσκευή:

- Αποσυνδέστε τη φιάλη υγραερίου. Ποτέ μην αποθηκεύετε τη συσκευή σε εσωτερικό χώρο (ούτε επίσης σε γκαράζ ή υπόστεγο) εάν είναι ακόμα συνδεδεμένη με τη φιάλη υγραερίου.
- Καθαρίστε τους καυστήρες και τα τις σχάρες ψησίματος, σκουπίστε τα με λάδι και τυλίξτε τα σε χαρτί.
- Αφαιρέστε την μπαταρία AA από τον αναφλεκτήρα.
- Καλύψτε τη συσκευή σας με ένα κάλυμμα της

Barbecook. Καταχωρήστε τη συσκευή σας στη διεύθυνση www.barbecook.com για να βρείτε ποιο κάλυμμα χρειάζεστε.

10.6. Αποθήκευση φιαλών υγραερίου


Αυτές οι οδηγίες ισχύουν τόσο για τις κενές όσο και τις γεμάτες φιάλες υγραερίου.

- Να αποθηκεύετε πάντα τις φιάλες υγραερίου έξω από το σπίτι σε καλά αεριζόμενο χώρο. Βεβαιωθείτε ότι οι φιάλες δεν εκτίθενται σε υψηλές θερμοκρασίες ή σε άμεσο ηλιακό φως.
- Μην αποθηκεύετε ποτέ μια φιάλη υγραερίου σε μέρος που μπορεί να ζεσταθεί υπερβολικά (όπως σε αυτοκίνητο, σκάφος κ.λπ.).
- Μην αποθηκεύετε ποτέ τη φιάλη υγραερίου ή την ανταλλακτική φιάλη υγραερίου μέσα στο ντουλάπι της συσκευής σας.
- Ποτέ μην αποθηκεύετε την ανταλλακτική φιάλη υγραερίου κοντά σε συσκευή υγραερίου που χρησιμοποιείται.
- Να φυλάσσετε πάντα τις φιάλες υγραερίου μακριά από παιδιά.
- Να αποθηκεύετε και να μεταφέρετε πάντα τις φιάλες υγραερίου σε όρθια θέση.

10.7. Παραγγελία ανταλλακτικών

Τα ανταλλακτικά που εκτίθενται σε θερμότητα ή έντονη θερμότητα θα πρέπει να αντικαθίστανται περιστασιακά. Για να παραγγείλετε ανταλλακτικά:

- Υπάρχει μια λίστα με όλους τους αριθμούς αναφοράς κάτω από το αναλυτικό σχέδιο στο δεύτερο μέρος αυτού του οδηγού και στη διεύθυνση www.barbecook.com.

 Εάν έχετε καταχωρήσει τη συσκευή σας διαδικτυακά, η σωστή λίστα θα εμφανιστεί αυτόματα.

- Παραγγείλετε το ανταλλακτικό στο σημείο πώλησης της περιοχής σας. Μπορείτε να παραγγείλετε ανταλλακτικά που βρίσκονται εντός και εκτός της εγγύησης.

11. ΕΓΓΥΗΣΗ

11.1. Καλύπτονται

Η συσκευή σας διαθέτει εγγύηση δύο ετών, ξεκινώντας από την ημερομηνία αγοράς. Αυτή η εγγύηση καλύπτει όλα τα κατασκευαστικά ελαττώματα, υπό την προϋπόθεση ότι:

- Έχετε χρησιμοποιήσει, συναρμολογήσει και συντηρήσει τη συσκευή σας σύμφωνα με τις οδηγίες σε αυτόν τον οδηγό. Ζημιά που προκύπτει από κακή χρήση, εσφαλμένη συναρμολόγηση ή ακατάλληλη συντήρηση δεν θεωρείται κατασκευαστικό ελάττωμα.
- Μπορείτε να παρουσιάσετε την απόδειξη και τον μοναδικό σειριακό αριθμό της συσκευής σας. Αυτός ο σειριακός αριθμός αποτελείται από 16 ψηφία. Θα βρείτε αυτόν τον αριθμό:
 - Στο εξώφυλλο αυτού του οδηγού.
 - Στη συσκευασία που συνοδεύει τη συσκευή σας.
 - Στο εσωτερικό του κάτω μπροστινού πλαισίου.
- Η εγγύηση ισχύει μόνο για προσωπική χρήση.
- Το τμήμα ποιότητας της Barbecook θα επιβεβαιώσει ότι τα εξαρτήματα είναι ελαττωματικά και ότι αποδείχθηκαν ελαττωματικά υπό κανονική χρήση, σωστή συναρμολόγηση και σωστή συντήρηση.
- Εάν ένας από αυτούς τους όρους δεν πληρούται, δεν καλύπτεστε από την εγγύηση. Σε όλες τις περιπτώσεις, η εγγύηση περιορίζεται στην επισκευή ή την αντικατάσταση ελαττωματικών εξαρτημάτων.

• Δεν καλύπτονται

Οι ακόλουθες ζημιές και ελαττώματα δεν καλύπτονται από την εγγύηση:

- Κανονική φθορά (σκουριά, παραμόρφωση, αποχρωματισμός κ.λπ.) των εξαρτημάτων που εκτίθενται άμεσα σε θερμότητα ή έντονη θερμότητα. Αυτά τα εξαρτήματα θα πρέπει να αντικαθίστανται περιστασιακά.
- Οπτικές ανωμαλίες που είναι εγγενείς στη διαδικασία κατασκευής. Αυτές οι ανωμαλίες δεν θεωρούνται κατασκευαστικά ελαττώματα.
- Όλες οι ζημιές που οφείλονται σε ανεπαρκή συντήρηση, ακατάλληλη αποθήκευση, εσφαλμένη συναρμολόγηση ή τροποποιήσεις στα προσυναρμολογημένα εξαρτήματα.
- Όλες οι ζημιές που οφείλονται σε κακή χρήση της συσκευής (δεν χρησιμοποιήθηκε σύμφωνα με τις οδηγίες αυτού του οδηγού, χρησιμοποιήθηκε για εμπορικούς σκοπούς κ.λπ.).
- Όλες οι επακόλουθες ζημιές που οφείλονται σε απρόσεκτη χρήση ή μη συμμόρφωση με τη χρήση της συσκευής.
- Σκουριά ή αποχρωματισμός λόγω εξωτερικών παραγόντων, χρήσης ισχυρών καθαριστικών, έκθεσης σε χλώριο κ.λπ. Αυτή η ζημιά δεν θεωρείται κατασκευαστικό ελάττωμα.

12. ΤΕΧΝΙΚΕΣ ΠΛΗΡΟΦΟΡΙΕΣ

12.1. Ετικέτα τύπου

Η ετικέτα τύπου φέρει όλες τις τεχνικές πληροφορίες για τη συσκευή. Θα βρείτε αυτόν τον αριθμό:

- Στο δεύτερο μέρος αυτού του οδηγού.
- Στο εσωτερικό του κάτω μπροστινού πλαισίου.

12.2. Διάμετροι των εγχυτήρων

- Κύριος καυστήρας: 1 mm
- Πλευρικός καυστήρας: 0,75 mm

13. ΔΙΟΡΘΩΣΗ ΠΡΟΒΛΗΜΑΤΩΝ

Πρόβλημα	Πιθανές αιτίες	Λύσεις
Ανεπαρκής θερμότητα	<ul style="list-style-type: none"> • Η παροχή υγραερίου δεν είναι ανοιχτή • Οι σωλήνες Venturi δεν βρίσκονται πάνω από τα ανοίγματα των βαλβίδων υγραερίου • Τα ανοίγματα του καυστήρα είναι φραγμένα • Η φιάλη υγραερίου είναι (σχεδόν) άδεια • Ο ρυθμιστής πίεσης δεν είναι σωστά συνδεδεμένος με τη φιάλη και/ή τον εύκαμπο σωλήνα 	<ul style="list-style-type: none"> • Η παροχή υγραερίου είναι ανοιχτή • Τοποθετήστε τους σωλήνες Venturi πάνω από τα ανοίγματα των βαλβίδων υγραερίου • Καθαρίστε τα ανοίγματα καυστήρων ή αντικαταστήστε τους καυστήρες • Αντικαταστήστε τη φιάλη υγραερίου • Επανασυνδέστε τον ρυθμιστή πίεσης με τη φιάλη και/ή τον εύκαμπο σωλήνα
Υπερβολική θερμότητα και/ή αναζωπυρώσεις	<ul style="list-style-type: none"> • Το φαγητό έχει υπερβολικό λίπος • Τα ανοίγματα αποστράγγισης λίπους έχουν φραγεί, υπάρχει λίπος στη λεκάνη και/ή στους καυστήρες • Η θερμοκρασία είναι πολύ υψηλή 	<ul style="list-style-type: none"> • Κόψτε το περίσσιο λίπος ή επιλέξτε χαμηλότερη θερμότητα για τους καυστήρες • Καθαρίστε το άνοιγμα αποστράγγισης λίπους, τη λεκάνη και τους καυστήρες • Επιλέξτε μια χαμηλότερη θερμότητα για τους καυστήρες και/ή ψήστε φαγητό στη σχάρα μη απευθείας
Η θερμότητα δεν κατανέμεται ομοιόμορφα στην επιφάνεια της σχάρας	<ul style="list-style-type: none"> • Κάποια διαφορά στη θερμότητα είναι φυσιολογική, δείτε «1.7 Αποτελεσματική χρήση της θερμότητας» και «10.6 Χρήση των ζωνών θερμότητας». Πιθανές αιτίες σημαντικών διαφορών στη θερμότητα: • Η συσκευή δεν έχει προθερμανθεί 	<ul style="list-style-type: none"> • Προθερμάνετε τη συσκευή
Κίτρινες φλόγες	<ul style="list-style-type: none"> • Φραγμένοι καυστήρες ή σωλήνες Venturi • Υπάρχει αλάτι στους καυστήρες • Η συσκευή έχει συνδεθεί σε βουτάνιο 	<ul style="list-style-type: none"> • Καθαρίστε τους καυστήρες και τους σωλήνες Venturi • Καθαρίστε τους καυστήρες • Συνδέστε τη συσκευή στο προπάνιο και χρησιμοποιήστε έναν κατάλληλο ρυθμιστή πίεσης
Ανεπαρκής φλόγα	<ul style="list-style-type: none"> • Ο καυστήρας είναι φραγμένος, τρύπιος ή διαβρωμένος 	<ul style="list-style-type: none"> • Καθαρίστε ή αντικαταστήστε τον καυστήρα


Πρόβλημα	Πιθανές αιτίες	Λύσεις
Επιστροφή φλόγας (φλόγες έξω από τους σωλήνες Venturi / φλόγες στα κουμπιά ελέγχου)	<ul style="list-style-type: none"> Φραγμένοι καυστήρες ή σωλήνες Venturi 	<ul style="list-style-type: none"> Κλείστε την παροχή υγραερίου και ρυθμίστε τους καυστήρες στη θέση OFF. Αφήστε τη συσκευή να κρυώσει. Καθαρίστε τους καυστήρες και τους σωλήνες Venturi.
Φλόγες ψηλότερες από το χείλος της λεκάνης	<ul style="list-style-type: none"> Αέρας Η φιάλη υγραερίου είναι (σχεδόν) άδεια Λίπος στη λεκάνη και/ή στους καυστήρες 	<ul style="list-style-type: none"> Γυρίστε το πίσω μέρος της συσκευής κόντρα στον αέρα Αντικαταστήστε τη φιάλη υγραερίου Καθαρίστε τη λεκάνη και τους καυστήρες
Ο καυστήρας σφυρίζει όταν ρυθμίζεται στη θέση LOW	<ul style="list-style-type: none"> Λερωμένος εγχυτήρας υγραερίου, σωλήνας Venturi και/ή καυστήρας 	<ul style="list-style-type: none"> Καθαρίστε τον εγχυτήρα αερίου, τον σωλήνα Venturi και τον καυστήρα
Δεν γίνεται ανάφλεξη του καυστήρα (ούτε με αναφλεκτήρα ούτε με σπύρτο)	<ul style="list-style-type: none"> Φραγμένος καυστήρας ή σωλήνας Venturi Δεν γίνεται παροχή υγραερίου 	<ul style="list-style-type: none"> Καθαρίστε τον καυστήρα και τον σωλήνα Venturi Ανοίξτε την παροχή υγραερίου και πατήστε το κουμπί ασφαλείας στον ρυθμιστή πίεσης (δεν υπάρχει σε όλους τους ρυθμιστές)
Δεν γίνεται ανάφλεξη των καυστήρων με τον αναφλεκτήρα	<ul style="list-style-type: none"> Δεν έχει τοποθετηθεί μπαταρία ή δεν έχει τοποθετηθεί σωστά Ο μεσαίος καυστήρας δεν ανάβει πρώτος Η καλωδίωση του αναφλεκτήρα δεν είναι σωστά συνδεδεμένη Το ηλεκτρόδιο έχει καταστραφεί Λανθασμένη γείωση Ελαττωματικός αναφλεκτήρας 	<ul style="list-style-type: none"> Επανατοποθετήστε/τοποθετήστε την μπαταρία με τη σωστή πολικότητα Ανάψτε πρώτα τον μεσαίο καυστήρα Ελέγξτε όλες τις συνδέσεις του αναφλεκτήρα και ξανασυνδέστε τις Αντικαταστήστε το ηλεκτρόδιο Ελέγξτε τα ηλεκτρόδια, τους καυστήρες και τον αναφλεκτήρα και επανασυναρμολογήστε τα Αντικαταστήστε τον αναφλεκτήρα
Καθόλου σπινθήρες ή ήχος όταν πατιέται ο αναφλεκτήρας	<ul style="list-style-type: none"> Δεν έχει τοποθετηθεί μπαταρία ή δεν έχει τοποθετηθεί σωστά Η μπαταρία εξαντλήθηκε Ο αναφλεκτήρας δεν έχει τοποθετηθεί σωστά Ελαττωματική γεννήτρια σπινθήρων 	<ul style="list-style-type: none"> Επανατοποθετήστε/τοποθετήστε την μπαταρία με τη σωστή πολικότητα Αντικαταστήστε την μπαταρία Επανατοποθετήστε το κουμπί αναφλεκτήρα Αντικαταστήστε τη γεννήτρια σπινθήρων
Μόνο ήχος (χωρίς σπινθήρες) όταν πατιέται ο αναφλεκτήρας	<ul style="list-style-type: none"> Λανθασμένη γείωση Ο καυστήρας και το ηλεκτρόδιο απέχουν πολύ μεταξύ τους 	<ul style="list-style-type: none"> Επασυνδέστε τη γεννήτρια σπινθήρων και τα ηλεκτρόδια Λυγίστε ελαφρώς το ηλεκτρόδιο για να το μετακινήσετε πιο κοντά στον καυστήρα
Ορατοί σπινθήρες που δεν φτάνουν στους καυστήρες	<ul style="list-style-type: none"> Ελαττωματική καλωδίωση 	<ul style="list-style-type: none"> Αντικαταστήστε την καλωδίωση
Ορατοί σπινθήρες αλλά όχι σε όλα τα ηλεκτρόδια και/ή όχι αρκετά ισχυροί	<ul style="list-style-type: none"> Λανθασμένη γείωση Η μπαταρία έχει (σχεδόν) εξαντληθεί Υγρά ή ελαττωματικά ηλεκτρόδια 	<ul style="list-style-type: none"> Επασυνδέστε τη γεννήτρια σπινθήρων και τα ηλεκτρόδια Αντικαταστήστε την μπαταρία Στεγνώστε τα ηλεκτρόδια με χαρτί κουζίνας ή αντικαταστήστε τα ηλεκτρόδια


BG – РЪКОВОДСТВО ЗА ПОТРЕБИТЕЛЯ

1. РЕГИСТРИРАЙТЕ УРЕДА СИ

Благодарим Ви, че закупихте барбекю Barbecue! Надяваме се да го използвате с удоволствие и да имате много щастливи моменти с него! Можете да оптимизирате своя практически опит, като регистрирате барбекюто си онлайн, за да се възползвате от многото предимства.

- Получавате достъп до пълното онлайн ръководство за потребителя, за да можете да се запознаете с тънкостите на уреда си.
- Ние Ви предоставяме персонализирано следпродажбено обслужване, което означава, че можете бързо и лесно да намерите и поръчате резервни части. Това Ви дава възможност да се възползвате напълно от гаранционното обслужване.
- Непрекъснато получавате най-актуалната информация за продуктите.
- Научавате много нови съвети и трикове.


 За повече информация относно регистрацията на Вашия уред отворете сайта: www.barbecue.com.

 Barbecue уважава Вашата поверителност. Вашите данни никога няма да бъдат продавани, разпространявани или споделяни с трети страни.

2. ЗА ТОВА РЪКОВОДСТВО

Това ръководство се състои от 2 части. Част 1 съдържа общи инструкции за монтаж, употреба, поддръжка и гаранция.


Част 2 (започва на стр. 88) съдържа илюстрации, списъци с части и монтажни чертежи.

 Ако в ръководството има илюстрация, която съответства на конкретна инструкция, ще бъдете насочени към нея с тази пиктограма, изобразяваща молив.

3. ВАЖНИ ИНСТРУКЦИИ ЗА БЕЗОПАСНОСТ

3.1. Запознайте се с тези инструкции и ги следвайте


Запознайте се с инструкциите, преди да използвате уреда. Винаги следвайте внимателно инструкциите. Монтирането или използването на уреда по начин, който не е указан в инструкциите, може да доведе до пожар и нанасяне на материални щети.

 Щети, причинени в резултат на неспазване на инструкциите (неправилно сглобяване, неправилна употреба, неправилна поддръжка и т.н.) не се покрива от гаранцията.

3.2. Бъдете внимателни при работа с газ

Работата с газ е безопасна, при условие че вземете някои предпазни мерки:

- Винаги съхранявайте газовите бутилки извън дома в добре проветриво пространство. Уверете се, че бутилките не са изложени на високи температури или на пряка слънчева светлина.
- Никога не съхранявайте своята бутилка за газ или резервна бутилка за газ в шкафа на вашия уред.
- Никога не съхранявайте резервната си бутилка за газ в близост до газов уред, който се използва.
- След употреба винаги затваряйте подаването на газ на газовата бутилка.
- Никога не пушете в близост до газов уред, който се използва, нито в близост до газова бутилка – празна или пълна.

 Ако усетите миризма на газ, незабавно затворете

подаването на газ, загасете всички пламъци и отворете капака на уреда. Ако миризмата продължава, обадете се на доставчика на газ или пожарната служба.

3.3. Избор на подходящо място

Използвайте уреда само на открито. Ако използвате уреда в закрити пространства, дори в гараж или навес, Вие се подлагате на опасност от отравяне с въглероден окис.

При избора на място имайте предвид следното:

Поставете уреда поне на три метра от сграда, на открито място с добра вентилация.

- Уверете се, че винаги има много безпрепятствен въздух към горелките и към вентилационните отвори в шкафа.
- Не поставяйте барбекюто под издаваща се напред конструкция (веранда, заслон и т.н.) или под растителност.
- Поставете уреда върху равна и стабилна повърхност. Не поставяйте уреда върху движещо се превозно средство (лодка, ремарке и др.).

3.4. Инструкции за безопасност

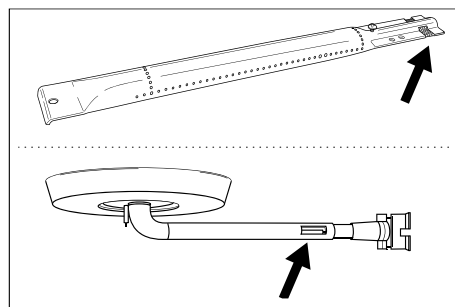
- Използвайте само на открито.
- Преди употреба, прочетете инструкциите.
- Не премествайте уреда по време на употреба.
- Никога не оставяйте уреда без надзор по време на употреба, особено ако наоколо има деца или животни.
- ПРЕДУПРЕЖДЕНИЕ: докосваемите части може да се нагряят много. Дръжте малките деца далеч.
- Използвайте подходяща защита, когато трябва да докоснете горещи части (капак, скара и др.).
- Дръжте уреда далеч от запалими материали, когато го използвате.
- Дръжте запалимите материали, запалимите течности и разтворимите предмети на безопасно разстояние от уреда по време на употреба.
- Не използвайте дървени, въглищни, лавови камъни или керамични брикети в газов уред.
- Не използвайте уреда, когато сте под въздействието на алкохол или наркотици.
- Затворете подаването на газ върху газовата бутилка след употреба.
- Не видоизменяйте уреда.

4. ПОВТАРЯЩИ СЕ ПОНЯТИЯ

Тази част от ръководството изброява определенията на някои по-малко познатите понятия. Тези понятия се използват при обсъждане на различни теми в ръководството.

4.1. Тръби на Вентури

Тръбите на Вентури са малките тръби, прикрепени към горелките на входа. Отстрани на тръбите на Вентури има отвор. Това е видимо на основните горелки и, ако има такива, на страничната горелка:



Газът преминава през тръбите на Вентури по пътя му към горелките. Газът се смесва с въздух (и следователно кислород) през отворите в страните.


Това е от съществено значение за правилното горене в горелките: правилното горене изисква правилната смес газ/кислород, за да се получи хубав пламък.

4.2. Капацы на горелките

Капаците на горелките са капацы, поставени върху горелките на уреда. Те предпазват горелките от капене на мазнини. Отворите от страни на капаците разпределят топлината върху скарата, така че да се нагрива по-бързо и по-равномерно.

4.3. Емайл

Някои части на уреда са покрити със слой от разтопено стъкло, известно също като емайл. Този емайл предпазва метала под него от корозия. Емайлът представлява висококачествен материал: устойчив е на корозия, не се разгражда под въздействието на високи температури и е много лесен за поддръжка.

 Тъй като емайлът е с по-малка гъвкавост от метала, върху които е нанесен, парчета емайл може да се отронят, когато уредът се използва неправилно. За да избегнете този проблем, трябва да внимавате при сглобяването на емайлрани части и винаги трябва да поддържате емайла съгласно инструкциите в настоящото ръководство.

4.4. Внезапно пламване

Внезапното пламване представлява ненадейно възникващи пламъци, които отделят искри от съда, когато печете на скара. Причината за тях обикновено е капеща мазнина или марината.

5. МОНТАЖ НА УРЕДА


5.1. Инструкции за безопасност


- Не видоизменяйте уреда при монтирането му. Частите, предварително монтирани и/или запечатани от производителя, не трябва да се модифицират, тъй като това представлява опасност.
- Винаги спазвайте стриктно инструкциите.
- Потребителят носи отговорност за правилния монтаж на уреда. Гаранцията не покрива щети, причинени от неправилен монтаж.


5.2. За да монтирате уреда


Нуждаете се от отвертка *Phillips*, отвертка с плоска глава, и батерия AA (за електрическото запалване). Уредът не се доставя с батерии.

1. Поставете уреда върху равна и стабилна повърхност.
2. Монтирайте уреда, както е показано на монтажните чертежи.

 Можете да намерите монтажните чертежи във втората част от настоящото ръководство, след чертежа в разгънат вид на вашия уред (вижте стр. 90).

 Внимавайте, когато сглобявате емайлрани части. Инструментът и винтовете може да повредят емайла. Използвайте предоставените фибершайби, за да защитите емайла около винтовете.

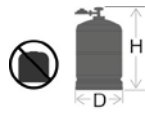

 Блистерната опаковка може да съдържа повече винтове от необходимото, като в този случай след монтажа ще останат няколко винта.


 Опаковката съдържа комплект с резервни части за спешни случаи (винтове, болтове, шайби с влакна и др.), които можете да използвате, ако дадена част се загуби или счупи.


6. МОНТАЖ НА ГАЗОВИЯ УРЕД


6.1. Коя газова бутилка, маркуч и регулатор?

За да монтирате газовия уред, първо ще трябва да закупите газова бутилка, маркуч и регулатор на налягането. Таблицата по-долу показва коя газова бутилка, маркуч и регулатор трябва да използвате. В Белгия (BE) например трябва да използвате бутилка за пропан с маркуч и регулатор за 37 mbar или бутилка за бутан с маркуч и регулатор за 28 – 30 mbar.

Държава	Газова бутилка, маркуч и регулатор		 
LU – NL – DK – FI – SE – CY – CZ – EE – LT – MT – SK SI – BG – IS – NO – TR – HR – RO – IT – HU – LV	28 – 30 mbar	Пропан, бутан или смес от двете	
BE – FR – IT – LU – IE – GR – PT – ES – CY – CZ – LT – SK – CH – SI – LV	28 – 30 mbar	бутан	
	37 mbar	пропан	

 Уредът е предназначен за употреба с бутилки за бутан или пропан от 4,5 до 15 кг и е оборудван с подходящ вентил за редуциране на налягането. Препоръчваме да използвате пропан с уреда. Пропанът осигурява висококачествено горене и е по-малко чувствителен към замръзване. Височината на газовата бутилка не трябва да надвишава 70 см, независимо от ширината или диаметъра D, или бутилката.

 Винаги купувайте заедно регулатора на налягането и газовата бутилка. Не всички регулатори отговарят на всички газови бутилки.

 Използвайте само маркуч за газ и регулатор с хомология за държавата на употреба.

6.2. Инструкции за безопасност

- Никога не свързвайте маркуча за газ директно с уреда. Винаги монтирайте регулатор на налягането първо към газовата бутилка.
- Никога не видоизменяйте сглобени предварително или запечатани части на бутилката, маркуча или регулатора на налягането.
- Осигурете възможно най-къс маркуч (макс. 1,5 м), за да не се влачи по земята.
 - Никога не деформирайте или сгъвайте/мачкайте маркуча за газ. Следете маркучът да не е нито опънат, нито усукан. Уверете се, че маркучът не влиза в контакт с части, които може да се нагряват.
 - Маркучът трябва да се смени, ако се повреди или има признаци на скъсване, ако националните разпоредби предвиждат това или в съответствие с тяхната приложимост.
- Газовата бутилка винаги трябва да бъде в изправено положение.

- Никога не отваряйте подаването на газ
- Проверявайте за изтичане на газ, когато видоизменят връзките за газ. Вижте раздел „7. Проверка за изтичане на газ“.

6.3. Свържете маркуча с уреда

Франция:

Уредът може да се използва с 2 вида маркуч за газ.

- Маркуч за газ, който трябва да бъде прикрепен към шланга на уреда и на регулатора на налягането, закрепени със скоби към маркучи (в съответствие с XP D 36-110). Препоръчителна дължина 1,25 м
- Маркуч за газ (в съответствие с XP D 36-112), оборудван с гайка G 1/2 за директно свързване с уреда и гайка M20 x 1,5 м за директно свързване с регулатора на налягането, препоръчителна дължина 1,25 м.

Други държави:

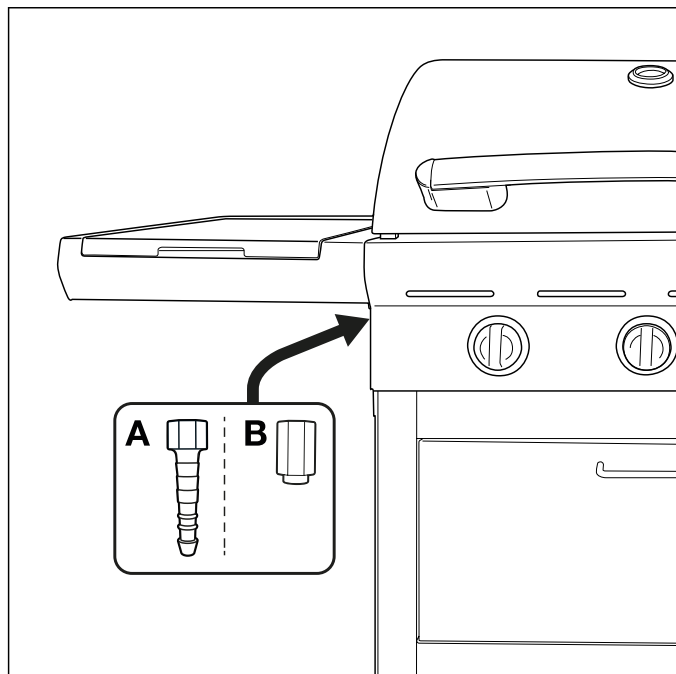
Препоръчва се гъвкав маркуч, подходящ за бутан или пропан. Дължината на маркуча не трябва да надвишава 1,50 м.

За да можете да свържете маркуча за газ с уреда, монтирайте муфа към тръбата за газ на уреда. Уредът се доставя с две различни муфи, предназначени за използване в различни държави.

Държава	Муфа
BE, CH, CZ, DK, ES, FI, GB, IE, IT, PT, SI	Муфа А
FR	Муфа В



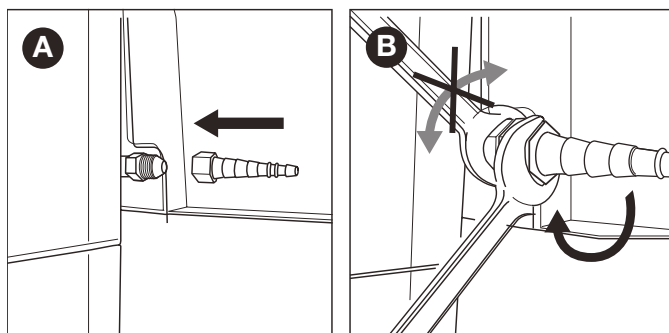
Ако Вашата държава не е посочена в таблицата, използвайте муфа, която отговаря на стандартите, приложими в държавата Ви.



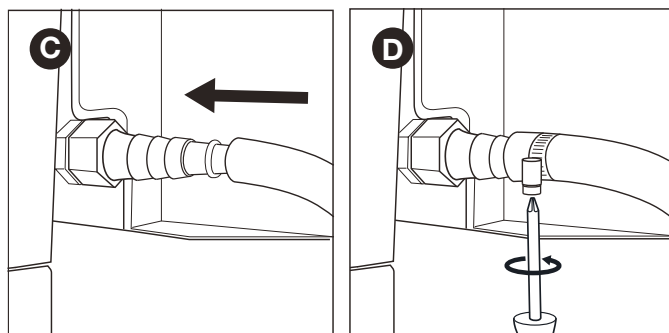
6.3.1 Муфа А

Нуждаете се от гаечен ключ 19 мм и отвертка Phillips.

1. Завийте муфата към тръбата за газ на уреда (А) и го затегнете с гаечен ключ 19 мм (В).



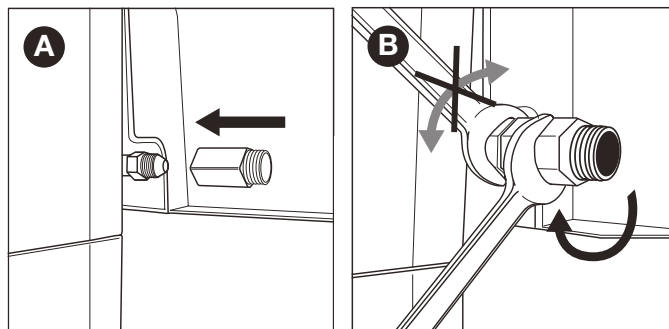
2. Плъзнете маркуча върху муфата (С) и затегнете затягащия пръстен с отвертка Phillips (D).



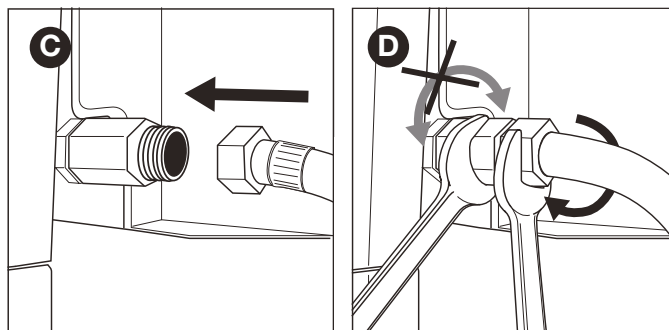
6.3.2 Муфа В

Нуждаете се от гаечен ключ 22 мм и регулируем ключ.

1. Завийте муфата към тръбата за газ на уреда (А) и го затегнете с гаечен ключ 22 мм (В).



2. Завийте маркуча за газ към муфата (С) и го закрепете с двата ключа. Задръжте муфата здраво с един ключ 22 мм и затегнете маркуча с регулируем ключ.



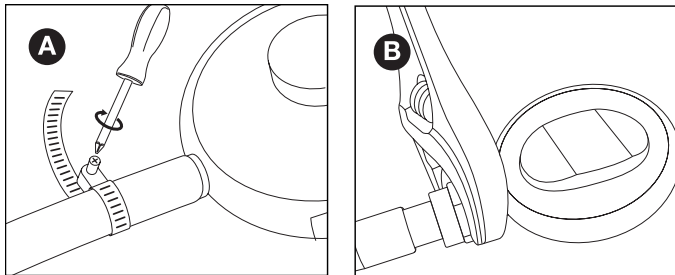
6.4. Свържете маркуча и бутилката за газ с регулатора.

Ще ви е необходима отвертка Phillips и/или регулируем ключ в зависимост от вида на регулатора, който използвате.

1. Свържете маркуча с регулатора на налягането. Направете следното:
 - Ако маркучът е оборудван със затягащ пръстен, плъзнете маркуча над регулатора и затегнете

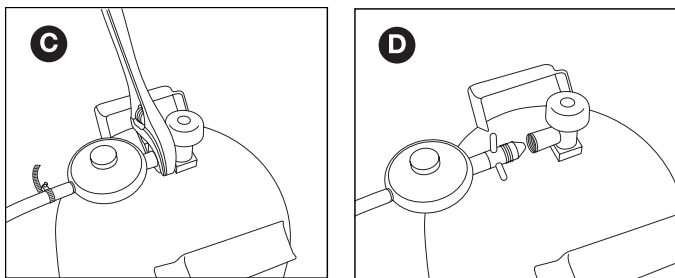
затягащия пръстен с отвертка Phillip (A).

- Ако маркучът е оборудван с гайка, завийте маркуча към регулатора и затегнете гайката с регулируем ключ (B).



2. Свържете регулатора на налягането с газовата бутилка. Направете следното:

- Ако регулаторът е оборудван с гайка, завийте регулатора върху газовата бутилка по посока на часовниковата стрелка и затегнете гайката с регулируем ключ (C).



- Ако регулаторът има резба, завийте регулатора върху газовата бутилка в посока обратно на часовниковата стрелка (D)

⚠ Използвайте само регулатори, които отговарят на стандарт EN 16129.

6.5. Сменете газовата бутилка

1. Затворете подаването на газ и поставете всички копчета за управление в изключено положение.
2. Изключете празната газова бутилка и свържете пълната газова бутилка.
3. Проверете газовата бутилка, маркуча и всички връзки за газ за течове. Вижте раздел „7. Проверка за изтичане на газ“.

⚠ Имайте предвид, че когато подменяте газовата бутилка, Вие винаги трябва да сте отдалечени от източници на запалване.

7. ПРОВЕРКА ЗА ИЗТИЧАНЕ НА ГАЗ

7.1. Защо да проверявате за изтичане на газ?

Пропанът и бутанът са по-тежки от въздуха. Това означава, че тези газове няма да се разнесат във въздуха, ако изтекат от уреда. При тихо време изтичащият газ може да се натрупа в и около уреда и впоследствие да се запали и експлодира.

7.2. Кога да проверите за изтичане на газ?

- Преди първа употреба или след продължителен период без употреба.
⚠ Проверете дали няма изтичане на газ, ако уредът е монтиран от доставчика.
- Следва да правите това всеки път, когато сменяте част, свързана с газ.
- Поне веднъж годишно, в идеалния случай в началото на сезона.

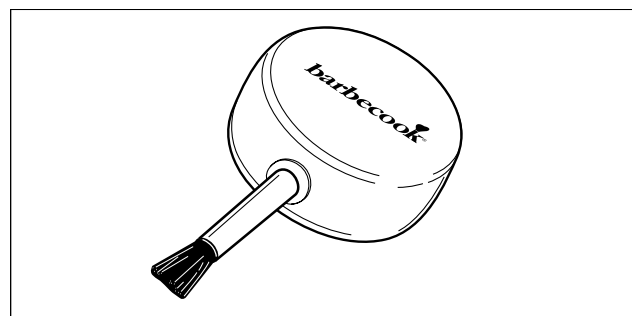
7.3. Инструкции за безопасност

- Поставете уреда на открито и добре проветриво място. Уверете се, че в близост до уреда няма пламъци или източници на топлина.
- Никога не използвайте запалка или кибрит, за да проверите за изтичане на газ.
- Не пушете и не запалвайте горелките, когато проверявате за изтичане на газ.

7.4. Какви материали са ми необходими?

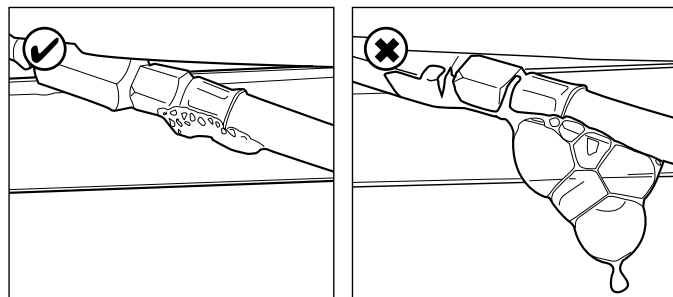
За да се провери за изтичане на газ, се изисква следното:

- Течност за провеждане на теста. Можете да използвате готов за употреба спрей за течове или смес от вода (50%) и сапун за съдове (50%).
- Инструментът за тестване на течове, доставен с уреда. Тази течност се използва за засмукване на течността за провеждане на теста и се прилага към частите или връзките за газ, които искате да проверите.



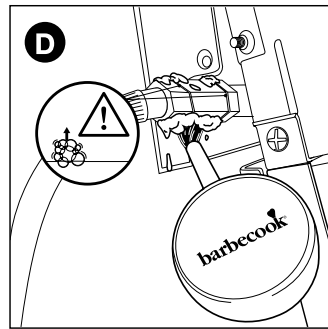
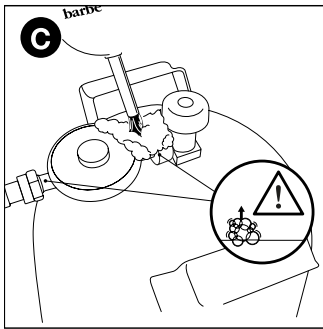
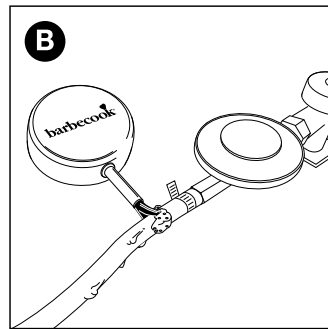
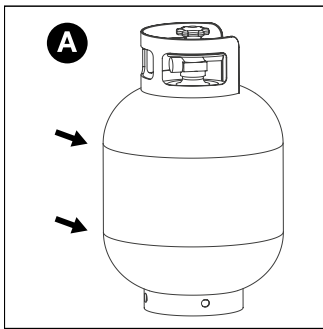
7.5. Проверете за изтичане на газ

Можете да проверите за изтичане на газ, като нанесете течността за теста върху всички части и връзки за газ. Ако на конкретна част или връзка има големи мехурчета, има изтичане на газ.



Направете следното, за да проверите за изтичане на газ:

1. Поставете уреда на открито.
2. Вземете инструмента за тестване на изтичане и течността за теста (спрей за изтичане на газ или смес от вода/сапун)
3. Отворете капака и поставете всички копчета за управление в изключено положение.
4. Отворете леко подаването на газ. За да направите това, завъртете клапана на подаването на газ само веднъж.
5. Изсмучете малко количество течност за тест с инструмента за тестване на изтичане и го приложете към зоната, която искате да проверите. Трябва да се проверят следните части:
 - Заваръчните шевове на газовата бутилка (A)
 - Маркучът (B)
 - Връзките между бутилката за газ и регулатора на налягането и между регулатора на налягането и маркуча (C)
 - Връзката между маркуча и уреда (D)



Регулаторът на налягането и муфата на уреда Ви може да

се различават от примерите на фигурите.

6. Направете следното:

- Ако откриете изтичане, следвайте инструкциите в „7.6 В случай на изтичане на газ“.
- Ако няма изтичане, затворете подаването на газ, изплакнете обилно всички части с вода и ги подсушете напълно.

7.6. В случай на изтичане на газ

1. Затворете подаването на газ и продължете по следния начин:

- Ако сте открили изтичане при някоя от връзките, затегнете я здраво.
 - Ако сте открили изтичане при газовата бутилката или маркуча, сменете бутилката или маркуча.
2. Проверете отново връзката или частта, където сте открили изтичането.
3. Ако изтичането не е отстранено, трябва да се свържете с представител на Barbecook. Не трябва да предприемате използване на уреда, докато изтичането не бъде отстранено.



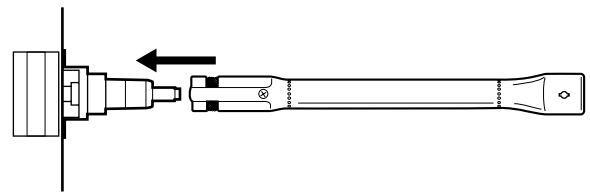
Направете справка на www.barbecook.com или с представител от списъка на Barbecook във Вашия район.

8. ПОДГОТОВКА НА УРЕДА ЗА УПОТРЕБА

8.1. Преди всяка употреба

Винаги, когато използвате уреда, трябва да се уверите, че:

- Уредът е поставен на подходящо място. Вижте раздел „3.3 Избор на подходящо място“.
- Маркучът не се влачи по земята и не може да влиза в контакт с горещи повърхности или капеща мазнина.
- Съдът е чист. Препоръчваме почистване на съда след всяка употреба. Вижте раздел „11.2 Почистване на съда“.
- Горелките и тръбите на Вентури не са запушени от гнезда на насекоми или паяжини. Вижте раздел „11.3 Почистване на горелките и тръбите на Вентури“.
- Горелките са правилно монтирани. Тръбите на Вентури трябва да бъдат разположени над отворите на газовите клапани.



За да сте абсолютно сигурни, че връзките за газ са изправни, можете да проверявате уреда за изтичане на газ преди всяка употреба. Вижте раздел „7. Проверка за изтичане на газ“.

8.2. Преди първа употреба или след продължителен период без употреба)

Ако използвате уреда за първи път или след продължителен период без употреба, трябва да извършите някои допълнителни проверки:

- Уверете се, че сте прочели всички инструкции в настоящото ръководство, разбрали сте ги и сте ги проверили (само преди първата употреба).
- Проверете уреда за изтичане на газ. Вижте раздел „7. Проверка за изтичане на газ“.



Проверете дали няма изтичане на газ, ако уредът е монтиран от доставчика.

- Почистете горелките и тръбите на Вентури (само след продължителен период без употреба). Вижте раздел „11.3 Почистване на горелките и тръбите на Вентури“.
- Оставете уреда да „обгори“, преди да поставите храна върху скарата (само преди първата употреба). Вижте раздел „8.3 Обгаряне на уреда“.

8.3. Обгаряне на уреда

Обгарянето на уреда преди първата употреба помага да се отстранят всички производствени мазнини, които все още може да са налице. Направете следното:

1. Запалете основните горелки и настройте контролните копчета на HIGH (висока степен). Вижте раздел „9.2 Запалване на основните горелки“.
2. Затворете капака и оставете уреда да обгори за 15 минути. Все още не слагайте никаква храна върху скарата.
3. След 15 минути отворете капака и оставете уреда да гори още 5 минути (копчетата за управление все още са настроени на HIGH (висока степен).
4. След тези 5 минути уредът е готов за употреба и можете да поставите храна върху скарата.

9. ЗАПАЛВАНЕ НА ГОРЕЛКИТЕ



За да запалите горелките с електрическата запалка, трябва да поставите батерия AA в запалката. Батерията не се доставя с уреда. Отделението за батерии за запалката е разположено на контролния панел на уреда.

9.1. Инструкции за безопасност


- Преди да запалите уреда, извършете всички проверки съгласно указаното в раздел „8. Подготовка на уреда за употреба“.
- Уверете се, че капакът е отворен, когато запалите горелка.
- Никога не се навеждайте директно над горелка при запалването.

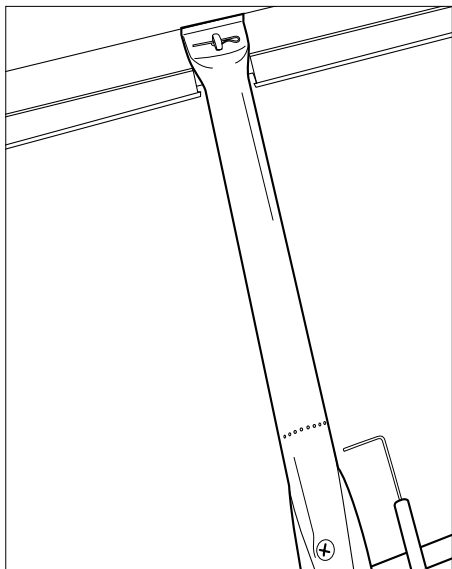
9.2. Запалване на основните горелки

9.2.1 Използване на запалката

1. Отворете капака и поставете бутоните за управление на основните горелки в изключено положение.
2. Ако никоя друга горелка все още не е запалена, отворете подаването на газ и изчакайте десет секунди,

докато газът се стабилизира.

3. Натиснете копчето за управление на горелка, настройте го на HIGH (висока степен) и го оставете на тази позиция. Вградената запалка ще създаде искри, които ще запалят горелката.  Започнете първо със запалване на една основна горелка. Никога не палете всички основни горелки едновременно.
4. Продължете да натискате запалката и настройте копчето за управление на горелката с електрод на HIGH (висока степен).

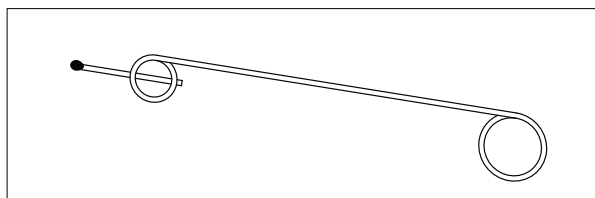


Никога не се опитвайте да запалите горелка, която не е горелката с електрода, тъй като това ще доведе до натрупване на газ в барбекюто.

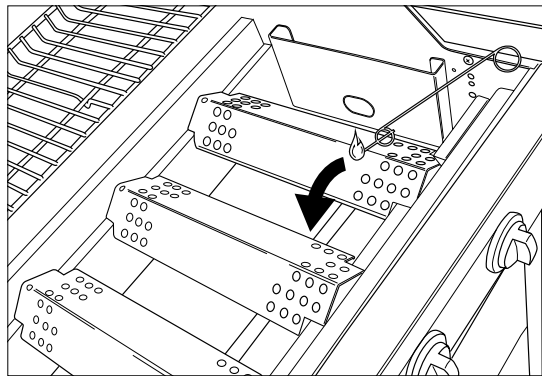
5. Ако горелката не се запали след три опита, поставете копчето за управление на горелката в изключено положение, затворете подаването на газ и изчакайте 5 минути, за да може натрупаният газ да излезе.
6. Опитайте да запалите горелката отново. Ако все още не може да се запали, опитайте да запалите горелката с кибрит (вижте раздел 9.2.2. „Използване на кибрит“) или раздел „14. Отстраняване на проблеми“, за да се определи причината за проблема.
7. Ако горелката с електрод е запалена, можете да запалите останалите горелки, като настроите съответните копчета за управление на HIGH (висока степен) (в този случай не е необходимо да натискате бутона за запалване).

9.2.2 Използване на кибрит

1. Поставете кибритена клечка в държача.



2. Отворете капака и настройте бутоните за управление на основните горелки в изключено положение.
3. Ако никоя друга горелка все още не е запалена, отворете подаването на газ и изчакайте десет секунди, докато газът се стабилизира.
4. Драснете клечката и я задръжте на около 13 мм от горелката.



5. Настройте копчето за управление за една горелка на HIGH (висока степен).



В началото запалете само една основна горелка. Никога не палете всички основни горелки едновременно.

6. Ако горелката не се запали след 5 секунди, поставете копчето за управление на горелката в изключено положение, затворете подаването на газ и изчакайте 5 минути, за да може натрупаният газ да излезе.
7. Опитайте да запалите горелката отново. Ако това не помогне, направете справка с раздел „14. Отстраняване на проблеми“, за да се определи причината за проблема.
8. Ако едната горелка е запалена, можете да запалите другите горелки, като настроите съответните копчета за управление на HIGH (висока степен).

9.3 Запалване на страничната горелка



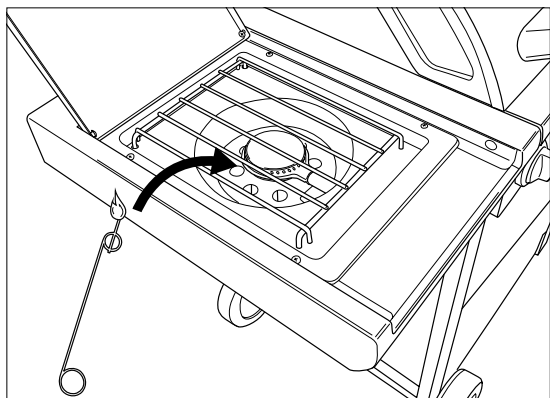
Върху страничната горелка се побират само тигани с максимално тегло 9 кг, максимален диаметър 220 мм и минимален диаметър 120 мм.

9.3.1 Използване на запалката

1. Отворете капака и настройте копчето за управление на страничната горелка в изключено положение.
2. Ако никоя друга горелка все още не е запалена, отворете подаването на газ и изчакайте десет секунди, докато газът се стабилизира.
3. Натискайте запалката, докато чуete искрене.
4. Продължете да натискате запалката и настройте копчето за управление на страничната горелка на HIGH (висока степен).
5. Ако горелката не се запали след три опита, поставете копчето за управление на горелката в изключено положение, затворете подаването на газ и изчакайте 5 минути, за да може натрупаният газ да излезе.
6. Опитайте да запалите страничната горелка отново. Ако все още не може да се запали, опитайте да запалите горелката с кибрит (вижте раздел 9.2.2. „Използване на кибрит“) или раздел „14. Отстраняване на проблеми“, за да се определи причината за проблема.

9.3.2 Използване на кибрит

1. Поставете кибритена клечка в държача.
2. Отворете капака и настройте копчето за управление на страничната горелка в изключено положение.
3. Ако никоя друга горелка не е запалена все още, отворете подаването на газ и изчакайте десет секунди, докато газът се стабилизира.
4. Драснете клечката и я задръжте на около 13 мм от страничната горелка.



5. Поставете копчето за управление на страничната горелка на HIGH (висока степен).
6. Ако горелката не се запали след 5 секунди, поставете копчето за управление на горелката в изключено положение, затворете подаването на газ и изчакайте 5 минути, за да може натрупаният газ да излезе.
7. Опитайте да запалите страничната горелка отново. Ако това не помогне, направете справка с раздел „14. Отстраняване на проблеми“, за да се определи причината за проблема.

9.4. Изключване на горелките

Ако горелките няма да се използват известно време, те трябва да бъдат изключени. Направете следното:

1. Затворете подаването на газ.
2. Поставете копчетата за управление на горелките в изключено положение.



Като затворите първо подаването на газ, гарантирате, че в уреда вече няма газ.

9.5. Повторно запалване на горелките

Ако горелка излезе от употреба, действайте по следния начин:

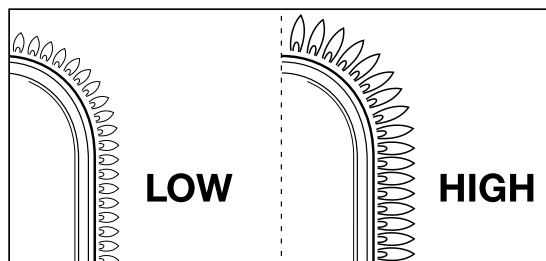
1. Отворете капака и затворете подаването на газ.
2. Поставете всички копчета за управление в изключено положение и изчакайте 5 минути, за да излезе натрупаният газ.
3. Запалете повторно горелките, както е посочено в раздел „9.2.1. Използване на запалката“.

9.6. Проверка на пламъците

Всеки път, когато запалите дадена горелка, трябва да проверите пламъците. Перфектен пламък ще бъде почти син, с малко жълто в горната част. Непостоянно жълтите пламъци са нормални и безопасни. Ако има проблем с пламъците, вземете една от следните мерки за отстраняването му:

Пламъците са...	Направете следното...
Слаби и изцяло жълти	<ol style="list-style-type: none"> 1. Затворете подаването на газ незабавно и поставете всички копчета за управление в изключено положение. 2. Направете справка с раздел „14. Решаване на проблеми“, за да се определи причината за проблема. Най-вероятно тръбите на Вентури са блокирани.

Пламъците са...	Направете следното...
Излизат над съда	<ol style="list-style-type: none"> 1. Затворете подаването на газ незабавно и поставете всички копчета за управление в изключено положение. 2. Изчакайте 5 минути, за да излезе натрупаният газ. 3. Запалете отново горелките. 4. Ако това не отстрани проблема, направете справка с раздел „14. Решаване на проблеми“, за да се определи причината за проблема.



10. ПОЛЕЗНИ СЪВЕТИ И ТРИКОВЕ

10.1. Предварително загряване на уреда

Предварителното загряване на уреда гарантира, че скарата е достатъчно гореща, когато решите да поставите храна върху нея. Направете следното:

1. Запалете горелките и настройте копчетата за управление на HIGH (висока степен).
2. Затворете капака и оставете уреда да изгори за десет минути.
3. След десет минути отворете капака и поставете храната върху скарата.
4. Ако искате по-малко топлина, настройте копчетата за управление на по-ниска степен на нагриване.

10.2. Предотвратяване на залепването на храната

За да предотвратите залепването на храната върху скарата:

- Намажете леко храната с четка с масло, преди да я поставите върху скарата. Можете също така да намажете скарата с масло.
- Предварително загрейте уреда. Колкото по-гореща е скарата, когато поставите храната върху нея, толкова по-малък е шансът храната да залепне.
- Не обръщайте храната твърде бързо. Първо позволете да се загрее напълно.

10.3. Печене директно и индиректно върху скарата

Можете да печете на скара директно или индиректно в зависимост от вида на храната, която искате да приготвите, и начина, по който искате да направите това:

Метод	Описание	Употреба
Директно	Поставете храната непосредствено над запалена горелка, изберете силна степен на нагриване чрез копчето за управление на горелката и оставете капака отворен.	Запечатване на месо и зеленчуци

Метод	Описание	Употреба
Индиректно	Поставете храната до запалена горелка, изберете средна/ слаба степен на нагриване чрез копчето за управление и затворете капака.	Сварете предварително месото или допълнително запечатайте месото.

⚠ Ако печете на скара със затворен капак, трябва да следите термометъра върху капака, за да сте сигурни, че уредът не се нагрива твърде много. Вижте раздел „10.5 Проверка на температурата“.

10.4. Скара със затворен капак

Има редица предимства при печенето със затворен капак.

- Температурата на печенето ще бъде по-висока и ще остане по-постоянна.
- Храната ще трябва да се пече по-малко време и ще остане по-сочна.
- Ще има по-малко пламъци и консумацията на газ ще бъде по-ниска.

⚠ Ако печете на скара със затворен капак, трябва да следите термометъра върху капака, за да сте сигурни, че уредът не се нагрива твърде много. Вижте раздел „10.5 Проверка на температурата“.

10.5. Проверка на температурата

Уредът е оборудван с мощни горелки, което означава, че ще можете бързо да ги загреете и можете да поддържате постоянна температура. Ако обаче печете на скара със затворен капак, ще трябва да се уверите, че уредът не се нагрива твърде много. Трябва редовно да проверявате термометъра върху капака и да имате предвид следните насоки:

- Нормалната работна температура е около 210°C. Ако температурата е по-висока, съществува риск от капене и запалване на наслоената мазнина.
- Температурата не трябва да надвишава 300°C за повече от пет минути. Ако това се случи, съществува риск уредът да се повреди и да се деформира.

⚠ Ако уредът се нагорещи твърде много, оставете го да се охлади, като отворите капака, и изберете по-ниска степен на нагриване за горелките.

10.6. Използване на зоните на нагриване

След като всички горелки бъдат запалени, капаците на горелката разпределят топлината възможно най-равномерно върху скарата. Въпреки че нагриването е възможно най-равномерно, някои зони ще бъдат по-топли от други. Можете да използвате тези зони на нагриване за перфектно приготвяне на скара:

Зона	Топло	Използване за...
За	Топло	Печене на крекхи храни на скара (скариси, риба и др.)
Средно	По-топло	Подготовка на храни, които трябва да се готвят по-дълго (колбаси, пиле и др.)
Задна страна	Най-топло	Запечатване на месо и зеленчуци

i Можете също да създадете зони на нагриване, като промените мощността на горелките. Можете например да настроите горелка на по-ниско ниво и да

използвате зоната над горелката за крекхи храни или храни, които трябва да се готвят по-дълго.

10.7. Предотвратяване на внезапно пламване

При печене на скара може да се появят внезапни пламъци. Това е нормално явление. Въпреки това силните внезапни пламъци повишават температурата на уреда и може да се запали натрупаната мазнина.

Предотвратяване на внезапното пламване

- Уверете се, че съдът е чист, преди да започнете да печете върху скарата. Вижте раздел „11.2 Почистване на съда“.
- Редовно проверявайте дали отворът за изтичане на мазнини е чист и/или дали чекмеджето за мазнини не се е напълнило.
- Когато печете върху скарата, изрежете излишната мазнина от месото, затворете капака и поставете горелките на средна или слаба степен на нагриване.

11. ПОДДРЪЖКА НА УРЕДА

11.1. Почистване на скарата

Препоръчваме почистване на скарата след всяко използване с аксесоар на Barbecue.

💡 Можете също да почистите скарата с неагресивен почистващ препарат или натриев бикарбонат. Никога не използвайте почистващи препарати за фурна за почистване на скарата.

11.2. Почистване на съда

Препоръчваме да почиствате купата след всяка употреба с аксесоар на Barbecue, метална гъба и абразивен почистващ препарат. Използвайте ги по същия начин, както за скарата.

⚠ Не използвайте остри предмети и не удряйте уреда върху твърди повърхности.

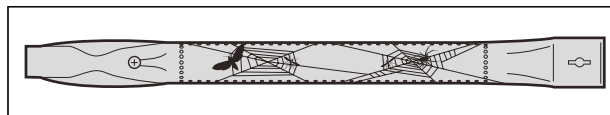
⚠ Избягвайте контакт със студени течности, докато уредът е все още горещ.

11.3. Почистване на горелките и тръбите на Вентури

11.3.1. Защо да почистите горелките и тръбите на Вентури?

Паяците и насекомите може да направят мрежи и гнезда в горелките и тръбите на Вентури, които да възпрепятстват подаването на газ към горелките. Последница:

- Не можете да запалите горелките. Ако успеете да запалите горелките, те ще произведат само опушен, жълт пламък.
- Газът може да се възпламени извън нивото на тръбите на Вентури чрез копчетата за управление. Тези пламъци са известни като обратни удари на пламъка и може да причинят сериозни наранявания и материали щети.



i Повредата в резултат на блокирани горелки и тръби на Вентури се счита за лоша поддръжка и не се покрива от гаранцията.

11.3.2. Кога да почистите горелките и тръбите на Вентури?

Почиствайте горелките и тръбите на Вентури на уреда, както следва:

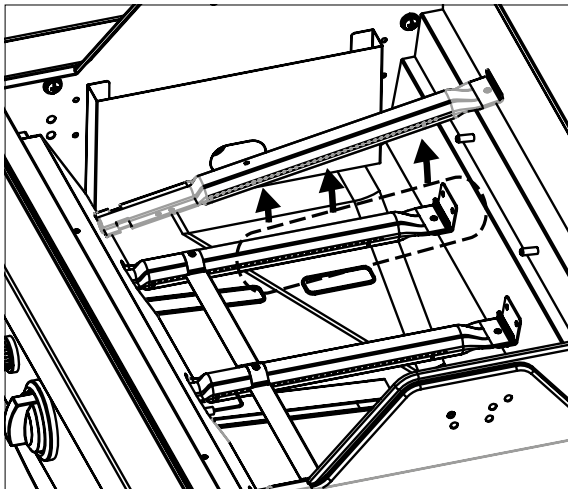
- Преди първа употреба или след продължителен период

без употреба.

- Поне два пъти годишно, веднъж в началото на сезона.

11.3.3. Почистване на горелките и тръбите на Вентури

1. Извадете горелките от уреда, както е показано на фигурите. Ако забележите, че горелката е повредена, трябва да я смените.





2. Почистете горелките и тръбите на Вентури с малка четка или приготвено от Вас самите приспособление за почистване на тръби (отворен кламер, четка за тръби и др.).
3. Върнете горелките на място. Уверете се, че тръбите на Вентури са разположени над отворите на газовите клапани.

11.4. Поддържане на части от емайл, неръждаема стомана и с прахово покритие

Уредът се състои от части от емайл, неръждаема стомана и такива с прахово покритие. Всеки материал трябва да се поддържа по различен начин:

Материал	Как се поддържа този материал
Емайл	<ul style="list-style-type: none">• Не използвайте остри предмети и не удряйте уреда върху твърди повърхности.• Избягвайте контакт със студени течности, докато уредът е все още горещ.• Можете да използвате метални гъби и абразивни почистващи продукти.
Неръждаема стомана	<ul style="list-style-type: none">• Не използвайте агресивни, абразивни или метални почистващи препарати.• Използвайте неагресивни почистващи препарати и ги оставете да действат върху стоманата.• Използвайте мека гъба или плат.• След почистване изплакнете уреда старателно и го оставете да изсъхне напълно, преди да го приберете за съхранение.
Прахово боядисани	<ul style="list-style-type: none">• Не използвайте остри предмети. Използвайте неагресивни почистващи продукти и мека гъба или плат.• След почистване изплакнете уреда старателно и го оставете да изсъхне напълно, преди да го приберете за съхранение.

 За да предотвратите образуването на ръжда върху части от неръждаема стомана, най-добре е да избягвате контакт с хлор, сол и желязо.

 Щетите, възникнали в резултат на неспазване на тези инструкции, се считат за неправилна поддръжка и не се покриват от гаранцията.

Ще намерите списък на частите, от които се състои уредът Ви, на чертежа в разгънат вид на уреда (втора част на ръководството). Този списък съдържа символ за обозначаване на материала на всяка част, за да можете да проверите как трябва да се поддържа определена част. Списъкът с части използва следните символи:

Символ	Материал
●	Емайл
■	Неръждаема стомана
★	Прахово боядисани

11.5. Съхраняване на уреда

Ако не възнамерявате да използвате уреда за продължителен период от време, съхранявайте го на сухо място. Преди да приберете за съхранение устройството:

- Изключете газовата бутилка. Никога не съхранявайте уреда на закрито (дори в гараж или навес), ако все още е свързан с газовата бутилка.
- Почистете горелките и скарите, натъркайте ги с масло и ги увийте в хартия.
- Извадете батерията AA от запалката.
- Покрийте уреда си с капак на Barbecue. Регистрирайте уреда си на адрес: www.barbecue.com, за да разберете кое покритие ви трябва.

11.6. Съхранение на газови бутилки

Тези инструкции се отнасят както за празни, така и за пълни газови бутилки.

- Винаги съхранявайте газовите бутилки извън дома в добре проветриво пространство. Уверете се, че бутилките не са изложени на високи температури или на пряка слънчева светлина.
- Никога не съхранявайте газова бутилка там, където може да стане прекалено топло (например в кола, на лодка и т.н.).
- Никога не съхранявайте своята бутилка за газ или резервна бутилка за газ в шкафа на Вашия уред.
- Никога не съхранявайте резервната си бутилка за газ в близост до газов уред, който се използва.
- Винаги съхранявайте газовите бутилки извън обсега на деца.
- Винаги съхранявайте и транспортирайте бутилки за газ в изправено положение.

11.7. Поръчка на резервни части

Частите, които са изложени на огън или силно нагриване, все пак ще трябва да бъдат подменени. Как да поръчате резервни части:

1. Има списък с всички референтни номера на чертежите в разгънат вид във втората част на това ръководство и на www.barbecue.com.



Ако сте регистрирали своя уред онлайн, правилният списък автоматично ще се появи.

2. Поръчайте резервната част от предпочитания пункт за продажба. Можете да поръчате части, които са както в обхвата на гаранцията, така и извън него.

12. ГАРАНЦИЯ

12.1. Какво включва гаранцията

Вашият уред има две години гаранция, считано от датата на покупката. Тази гаранция покрива всички производствени дефекти, при условие че:

- Вие сте използвали, сглобили и поддържали уреда си в съответствие с инструкциите в настоящото ръководство. Повредите в резултат на неправилна употреба, неправилен монтаж или неправилна поддръжка не се считат за производствен дефект.
- Можете да представите разписката и уникалния сериен номер на Вашия уред. Този сериен номер се състои от 16 цифри. Ще намерите този номер:
 - На корицата на това ръководство.
 - Върху опаковката на уреда.
 - От вътрешната страна на долния преден панел.
- Гаранцията се отнася само за лична употреба.
- Отделът по качеството на Barbecook ще потвърди, че частите са дефектни и че дефектите са се проявили при нормална употреба, правилен монтаж и правилна поддръжка.
- Ако едно от тези условия не е изпълнено, гаранцията не покрива уреда Ви. Във всички случаи гаранцията е ограничена до ремонт или подмяна на дефектни части.

12.2. Какво не се включва

Следните повреди и дефекти не са покрити от гаранцията:

- Нормално износване (ръжда, деформация, обезцветяване и др.) на части, които са директно изложени на огън или силно нагряване. Тези части ще трябва да се сменят периодично.
- Визуални нередности, които са присъщи на

производствения процес. Тези нередности не се считат за производствени дефекти.

- Всички повреди, причинени от неподходяща поддръжка, неправилно съхранение, неправилен монтаж или видоизменения на фабричните части.
- Всички повреди, причинени от неправилна употреба на уреда (неизползването му съгласно инструкциите в това ръководство, използването му за търговски цели и т.н.).
- Всички последващи щети, причинени от небрежно или несъответстващо на изискванията използване на уреда.
- Ръжда или обезцветяване в резултат на външни фактори, използване на агресивни почистващи продукти, излагане на въздействие на хлор и т.н. Тази повреда не се счита за производствен дефект.

13. ТЕХНИЧЕСКА ИНФОРМАЦИЯ

13.1. Етикет на производителя

Типовият етикет носи цялата техническа информация за уреда. Ще намерите този номер:

- Във втората част на това ръководство.
- От вътрешната страна на долния преден панел.

13.2. Диаметри на инжекторите

- Основна горелка: 1 мм
- Странична горелка: 0,75 мм

14. РЕШАВАНЕ НА ПРОБЛЕМИ

Проблем	Потенциални причини	Решения
Недостатъчно нагряване	<ul style="list-style-type: none">• Захранването с газ не е отворено• Тръби на Вентури, които не са разположени над отворите на газовите клапани• Отворите на горелката са блокирани• Газовата бутилка е (почти) празна• Регулаторът на налягането не е свързан правилно с бутилката и/или маркуча	<ul style="list-style-type: none">• Отворено подаване на газ• Поставете тръбите на Вентури над отворите на газовите клапани• Почистете отворите на горелката или сменете горелките• Сменете газовата бутилка• Свържете отново регулатора на налягането с бутилката и/или маркуча
Твърде горещо и/или внезапни пламъци	<ul style="list-style-type: none">• Храната е твърде мазна• Отворите за изтичане на мазнини са блокирани, мазнини в съда и/или върху горелките• Твърде висока температура	<ul style="list-style-type: none">• Изрежете излишната мазнина или изберете по-ниска степен на нагряване за горелките• Почистете отвора за източване на мазнини, съда и горелките• Изберете по-ниска степен на нагряване за горелките и/или печете храна индиректно на скара
Проблем	Потенциални причини	Решения
Топлината не се разпределя равномерно върху повърхността на скарата	<ul style="list-style-type: none">• Нормално е да има известна разлика в нагряването, вижте раздели „1.7 Ефективно използване на нагряването“ и „10.6 Използване на зоните на нагряване“. Потенциални причини за значителни разлики в нагряването:• Уредът не е предварително загреят	<ul style="list-style-type: none">• Загрейте предварително уреда.


Жълти пламъци	<ul style="list-style-type: none"> Горелките или тръбите на Вентури са блокирани Сол върху горелките Уред, свързан с бутан 	<ul style="list-style-type: none"> Почистете горелките и тръбите на Вентури Почистете горелките Свържете уреда с пропан и използвайте подходящ регулатор на налягането
Непълнен пламък	<ul style="list-style-type: none"> Горелката е блокирана, пробита или корозирала 	<ul style="list-style-type: none"> Почистете или сменете горелката
Обратни удари на пламъка (пламъци извън тръбите на Вентури/при копчетата за управление)	<ul style="list-style-type: none"> Горелките или тръбите на Вентури са блокирани 	<ul style="list-style-type: none"> Затворете подаването на газ и поставете горелките в изключено положение. Оставете уреда да се охлади. Почистете горелките и тръбите на Вентури.
Пламъците са над ръба на съда	<ul style="list-style-type: none"> Вятър Газовата бутилка е (почти) празна Мазнини в съда и/или върху горелките 	<ul style="list-style-type: none"> Завъртете задната част на уреда към вятъра Сменете газовата бутилка Почистете съда и горелките
Горелката свири, когато е настроена на LOW (ниска степен)	<ul style="list-style-type: none"> Газовият инжектор, тръбата на Вентури и/или горелката са замърсени 	<ul style="list-style-type: none"> Почистете газовия инжектор, тръбата на Вентури и горелката
Запалването на горелката не е успешно (както със запалка, така и с кибрит)	<ul style="list-style-type: none"> Горелката или тръбата на Вентури са блокирани Липсва подаване на газ 	<ul style="list-style-type: none"> Почистете горелката и тръбата на Вентури Отворете подаването на газ и натиснете предпазния бутон на регулатора на налягането (не е на разположение при всички регулатори)
Запалването на горелките е неуспешно със запалка	<ul style="list-style-type: none"> Не е поставена батерия или батерията е поставена неправилно Средната горелка не е запалена първа Кабелът на запалката не е свързан правилно Електродът е повреден Неправилно заземяване Дефектна запалка 	<ul style="list-style-type: none"> Поставете отново/поставете батерия с правилна полярност Първо запалете средната горелка Проверете всички връзки на запалката и свържете отново Сменете електрода Проверете електродите, горелките и запалката и ги монтирайте отново Сменете запалката
Няма искри или звук при натискане на запалката	<ul style="list-style-type: none"> Не е поставена батерия или батерията е поставена неправилно Батерията е изтощена Бутонът за запалване не е монтиран правилно Дефектен генератор на искри 	<ul style="list-style-type: none"> Поставете отново/поставете батерия с правилна полярност Подменете батерията Поставете отново бутона за запалване Сменете генератор на искри
Само звук (без искри) при натискане на запалката	<ul style="list-style-type: none"> Неправилно заземяване Горелката и електродът са твърде отдалечени 	<ul style="list-style-type: none"> Свържете отново генератора на искри и електродите Огънете леко електрода, за да го преместите по-близо до горелката
Виждат се искри, които не достигат горелките	<ul style="list-style-type: none"> Дефектно окабеляване 	<ul style="list-style-type: none"> Сменете окабеляването
Искрите са видими, но не на всички електроди и/или не са достатъчно мощни	<ul style="list-style-type: none"> Неправилно заземяване Батерията (почти) е изтощена Мокри или дефектни електроди 	<ul style="list-style-type: none"> Свържете отново генератора на искри и електродите Подменете батерията Изсушете електродите с кухненска хартия или ги подменете


HU – HASZNÁLATI ÚTMUTATÓ

1. REGISZTRÁLJA A KÉSZÜLÉKÉT

Köszönjük, hogy Barbecue grill sütőt vásárolt. Kívánjuk, hogy minél hosszabb ideig lelje örömét a használatában! A grill sütőt regisztrálva hasznos információkhoz juthat a készülék használatával kapcsolatban, és kihasználhatja a regisztráció számos előnyét.

- Hozzáférhet a teljes online használati útmutatóhoz, és megismerheti a készülék használatának minden részletét.
- A személyre szabott értékesítés utáni szolgáltatásnak köszönhetően gyorsan és egyszerűen kikeresheti és megrendelheti az alkatrészeket. Így maximálisan kihasználhatja a jótállási szolgáltatást.
- Folyamatosan tájékoztatjuk a termékfrissítésekről.
- Számos új tipp és trükköt ismerhet meg.


 További információ a készülék regisztrációjáról a www.barbecue.com oldalon található.

 A Barbecue tiszteletben tartja az ön személyes adatait. Adatait soha nem értékesítjük, terjesztjük, és nem osztjuk meg harmadik féllel.

2. AZ ÚTMUTATÓRÓL

Ez az útmutató két részből áll. Az 1. rész az összeszereléssel, a használat, a karbantartással és a jótállással kapcsolatos általános utasításokat tartalmaz.


A (88. oldalon kezdődő) 2. rész illusztrációkat, alkatrészlistákat és összeszerelési rajzokat tartalmaz.

 Ha az útmutató adott utasításának megfelelő illusztráció szerepel valahol, akkor azt a ceruza piktogram jelöli.

3. FONTOS BIZTONSÁGI UTASÍTÁSOK

3.1. Olvassa el és kövesse ezeket az utasításokat


A készülék használata előtt olvassa el az útmutatót. Mindig gondosan kövesse az utasításokat. A készülék útmutatásaitól eltérő összeszerelése vagy használata tüzet és anyagi károkat okozhat.

 Az utasítások betartásának elmulasztása miatt okozott kárra (helytelen összeszerelés, helytelen használat, nem megfelelő karbantartás stb.) a jótállás nem vonatkozik.

3.2. Óvatosan járjon el a gáz kezeléskor

A gázzal való tevékenység biztonságos, feltéve, hogy megtesz bizonyos óvintézkedéseket:

- A gázpalackokat mindig otthonán kívül, jól szellőző helyen tárolja. Ügyeljen arra, hogy a palackok ne legyenek kitéve magas hőmérsékletnek vagy közvetlen napsugárzásnak.
- Soha ne tárolja a gázpalackot vagy a tartalék gázpalackot a készülék szekrényében.
- Soha ne tárolja tartalék gázpalackját egy használatban lévő gázkészülék közelében.
- Használat után mindig zárja el a gázellátást a gázpalacknál.
- Soha ne dohányozzon használatban lévő gázüzemű készülékek közelében, sem pedig üres vagy teli gázpalack közelében.

 Ha gázszagot érez, azonnal zárja el a gázellátást, oltson el minden lángot, és nyissa ki a készülék fedelét. Ha a szag továbbra is fennáll, hívja a gázszolgáltatót vagy a tűzoltóságot.

3.3. Megfelelő helyszín kiválasztása

A készüléket csak a szabadban használja. A készülék beltéri (beleértve a garázst vagy fészert) használata esetén fennáll a szénmonoxid-mérgezés veszélye.

A hely kiválasztásakor vegye figyelembe a következőket:

Helyezze a készüléket legalább három méterre az épülettől egy nyílt, jól szellőző helyre.

- Győződjön meg arról, hogy az égőkhöz és a szekrény szellőzőnyílásaihoz mindig bőséges, akadálytalan levegőáramlás jut.
- Ne helyezze a grill sütőt kinyúló szerkezet (veranda, előtető stb.), vagy lombok alá.
- Helyezze a készüléket sík és stabil felületre. Ne helyezze a készüléket mozgó járműre (csónakra, pótkocsira stb.).

3.4. Biztonsági utasítások

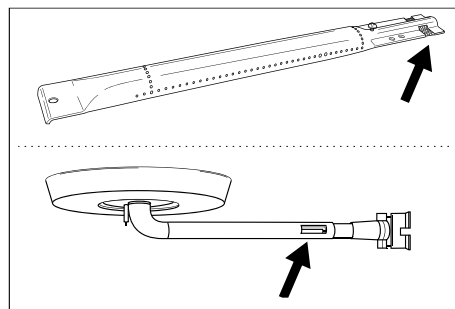
- Csak a szabadban használható.
- Használat előtt olvassa el az utasításokat.
- Használat közben ne mozgassa a készüléket.
- Használat közben soha ne hagyja a készüléket felügyelet nélkül, különösen ha gyermekek vagy állatok vannak a közelében.
- FIGYELEM: Az megfogható alkatrészek nagyon felforrósodhatnak. Tartsa távol a kisgyermeket a készüléktől.
- Ha forró alkatrészeket (fedél, rács stb.) kell megérintenie, akkor használjon megfelelő védőeszközt.
- Használat közben tartsa távol a készüléket gyúlékony anyagoktól.
- Használat közben tartsa távol a gyúlékony anyagokat, gyúlékony folyadékokat és oldható tárgyakat a készüléktől.
- Ne használjon fát, faszenet, lávakövet vagy kerámiabrikettet gázkészülékben.
- Ne használja a készüléket alkohol vagy drog befolyása alatt.
- Használat után zárja el a gázpalacknál a gázellátást.
- Ne módosítsa a készüléket.

4. GYAKRAN HASZNÁLT FOGALMAK

Az útmutató ezen része néhány kevésbé ismert kifejezés jelentését ismerteti. Az útmutató különböző témák ismertetésekor használja ezeket a kifejezéseket.

4.1. Venturi-csővek

A Venturi-csővek azok a kis csövek, amelyek az égők beömlőnyílásánál vannak rögzítve. A Venturi-csővek oldalán egy nyílás található. Ez látható a fő égőkön és (ha van) az oldalsó égőn:




A gáz áthalad a Venturi-csőveken az égőkhöz vezető útján. A gáz az oldalsó nyílásokon keresztül levegővel (és így oxigénnel) keveredik. Ez elengedhetetlen a megfelelő égéshez az égőben: a megfelelő égéshez helyes gáz/oxigén keverékre van szükség, hogy a szép lángokat biztosítson.

4.2. Égőfedelek

Az égőfedelek a készülék égőinek tetejére helyezett fedelek. Megóvják az égőket a lecseppenő zsírtól. A fedelek oldalán található nyílások elosztják a hőt a grill felett, így gyorsabban és egyenletesebben melegszik fel.

4.3. Zománc

A készülék egyes részeit olvasztott üvegréteg, más néven zománc borítja. Ez a zománc megvédi az alatta lévő fémet a korróziótól. A zománc kiváló minőségű anyag: korrózióálló, nem bomlik le magas hőmérséklet hatására, és nagyon könnyen karbantartható.

 Mivel a zománc kevésbé rugalmas, mint a fém, amelyre felviszik, a készülék nem megfelelő használata esetén zománcdarabok pattoghatnak le. A probléma elkerülése érdekében legyen körültekintő a zománcozott alkatrészek összeszerelésekor, és mindig az útmutató utasításainak megfelelően tartsa karban a zománcot.

4.4. Felcsapó lángok

A felcsapó lángok a tüztérből grillezés közben felcsapó hirtelen lángok. Ezt általában a lecseppenő zsír vagy pác okozza.

5. A KÉSZÜLÉK ÖSSZESZERELÉSE


5.1. Biztonsági utasítások


- Ne végezzen módosításokat a készüléken az összeszereléskor. A gyártó által előre felszerelt és/vagy lezárt alkatrészeket nem szabad módosítani, mivel ez veszélyforrást jelent.
- Gondosan tartsa be az összeszerelési útmutatásokat.
- A felhasználó felelős a készülék megfelelő összeszereléséért. A jótállás nem terjed ki a helytelen összeszerelés által okozott károkra.


5.2. A készülék összeszerelése


Szüksége van egy Phillips csavarhúzóra, egy laposfejű csavarhúzóra és egy AA méretű elemre (az elektromos gyújtóhoz). A készüléknek az elemek nem tartozékai.

1. Helyezze a készüléket egy sík és stabil felületre.
2. Szerelje össze a készüléket az összeszerelési rajzokon látható módon.

 Az összeszerelési rajzokat az útmutató második részében, a készülék robbantott rajza után találja (lásd: 90. oldal).

 Vigyázzon a zománcozott alkatrészek összeszerelésekor. A szerszám és a csavarok károsíthatják a zománcot. A csavarok körüli zománc védelmére használja a szállított vulkánfibre alátéteket.

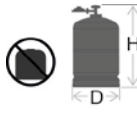


 A buborékcsomagolás a szükségesnél több csavart tartalmazhat, ebben az esetben az összeszerelés után marad néhány csavar.


 A csomagban egy tartalék alkatrészeket (lemezcsavarokat, anyás csavarokat, tömítő alátéteket stb.) tartalmazó vészhelyzeti készlet található, amelyet felhasználhat akkor, ha egy alkatrész elveszik vagy meghibásodik.


6. A KÉSZÜLÉK CSATLAKOZTATÁSA A GÁZELLÁTÁSHOZ


6.1. Milyen gázpalack, tömlő és nyomásszabályozó szükséges?

A készülék gázzal való ellátásához először be kell szereznie egy palackot, egy tömlőt és egy nyomásszabályozót. Az alábbi táblázat mutatja, hogy melyik palackot, tömlőt és nyomásszabályozót kell használni. Belgiumban (BE) például tömlővel és 37 mbar nyomású nyomásszabályozóval ellátott propánpalackot kell használni, vagy butánpalackot tömlővel és 28–30 mbar nyomású nyomásszabályozóval.

Ország	Gázpalack, tömlő és nyomásszabályozó		
LU - NL - DK - FI - SE - CY - CZ - EE - LT - MT - SK SI - BG - IS - NO - TR - HR - RO - IT - HU - LV	28- 30 mbar	Propán, bután vagy a kettő keveréke	
BE - FR - IT - LU - IE - GR - PT - ES - CY - CZ - LT - SK - CH - SI - LV	28- 30 mbar	bután	
	37 mbar	propán	

 A készüléket 4,5–15 kg töltőtömegű és megfelelő nyomáscsökkentő szeleppel ellátott bután- vagy propánpalackokkal való használatra tervezték. Javasoljuk, hogy propánt használjon a készülékhez. A propán kiváló minőségű égést biztosít, és kevésbé érzékeny a fagyra. A gázpalack magassága nem haladhatja meg a 70 cm-t, függetlenül a palack szélességétől vagy D átmérőjétől.

 A nyomásszabályozót és a gázpalackot mindig együtt vásárolja meg. Nem minden nyomásszabályozó illeszkedik az összes gázpalackhoz.

 Kizárólag a felhasználás országának megfelelő gáztömlőt és nyomásszabályozót használjon.

6.2. Biztonsági utasítások

- Soha ne csatlakoztassa a gáztömlőt közvetlenül a készülékhez. Először mindig szereljen fel nyomásszabályozót a gázpalackra.
- Soha ne módosítsa a gázpalack, a tömlő vagy a nyomásszabályozó előre összeszerelt vagy lezárt alkatrészeit.
- Gondoskodjon a lehető legrövidebb tömlőről (max. 1,5 m), hogy megakadályozza a talajon való csúszását.
 - Soha ne deformálja vagy hajtsa/gyűrje meg a gáztömlőt. Ellenőrizze, hogy a tömlő nincs-e megnyúlva vagy megcsavarodva. Ügyeljen arra, hogy a tömlő ne kerüljön érintkezésbe olyan részekkel, amelyek felmelegedhetnek.
 - A tömlőt ki kell cserélni, ha megsérült, vagy szakadásra utaló jeleket mutat, ha ezt a nemzeti előírások megkövetelik, vagy azok alkalmazhatóságának megfelelően.
- A gázpalacknak mindig függőleges helyzetben kell lennie.
- Soha ne nyissa ki a gázellátást
- A gázcsatlakozásokon végzett minden módosítás esetén ellenőrizze a gázszivárgást. Lásd: „7. Gázszivárgás ellenőrzése”.

6.3. Csatlakoztassa a tömlőt a készülékhez

Franciaország:

A készülék kétféle gáztömlővel használható.

- A készüléken és a nyomásszabályozón lévő tömlőfarokra rögzítendő gázcső, tömlőbilincsekkel rögzítve (az XP D 36-110 szabvány szerint). Az ajánlott hossza 1,25 m
- Gáztömlő (az XP D 36-112 szabvány szerint), amely G ½-es anyával van ellátva a készülékhez való közvetlen csatlakoztatáshoz, és M20 x 1,5 m anyával a


nyomásszabályozóhoz való közvetlen csatlakoztatáshoz, ajánlott hossza 1,25 m.

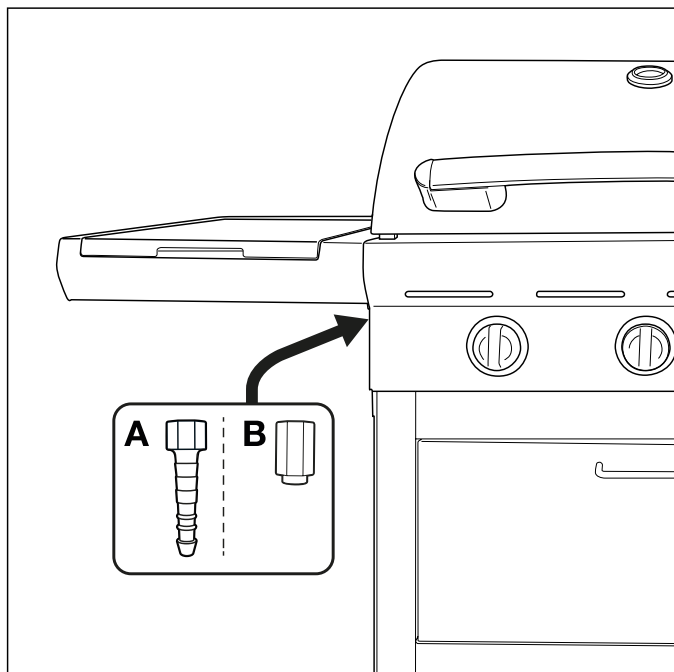
Egyéb országok:

Bután- vagy propángázhoz alkalmas rugalmas tömlő ajánlott. A tömlő nem lehet hosszabb 1,50 m-nél.

A gáztömlőnek a készülékhez történő csatlakoztatásához illesszen egy csatlakozót a készüléken lévő gázcsőhöz. A készülék két különböző csatlakozóval van ellátva a különböző országokban való használathoz.

Ország	Csatlakozó
BE, CH, CZ, DK, ES, FI, GB, IE, IT, PT, SI	A csatlakozó
FR	B csatlakozó

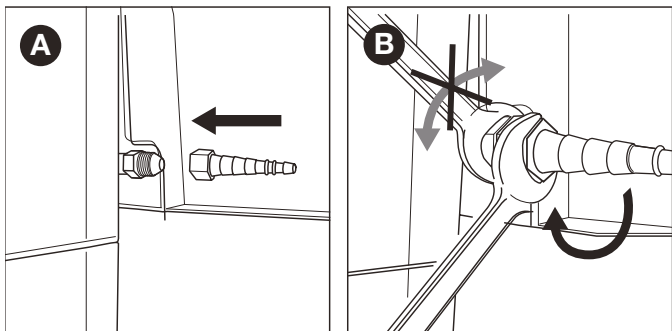
 Ha az Ön országa nem szerepel a táblázatban, használjon olyan csatlakozót, amely megfelel az Ön országában érvényes szabványoknak.



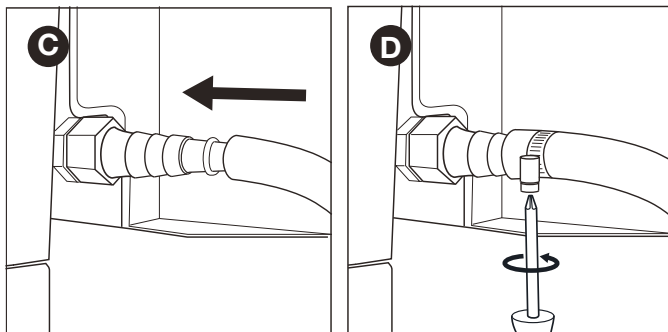
6.3.1 A csatlakozás

Szüksége van egy 19 mm-es csavarkulcsra és egy Phillips csavarhúzóra.

1. Csavarozza fel a csatlakozót a készülék gáztömlőjére (A), és húzza meg egy 19 mm-es csavarkulccsal (B).



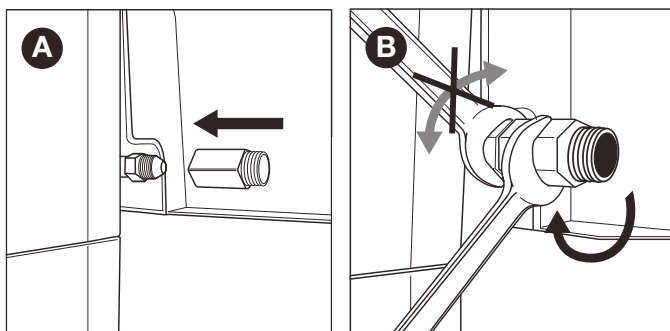
2. Csúsztassa a tömlőt a csatlakozóra (C), és húzza meg a szorítógyűrűt a Phillips csavarhúzóval (D).



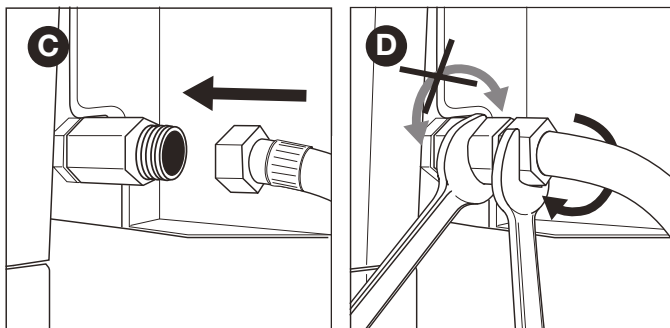
6.3.2. B csatlakozó

Szüksége van egy 22 mm-es csavarkulcsra és egy állítható csavarkulcsra.

1. Csavarozza fel a csatlakozót a készülék gáztömlőjére (A), és húzza meg egy 22 mm-es csavarkulccsal (B).



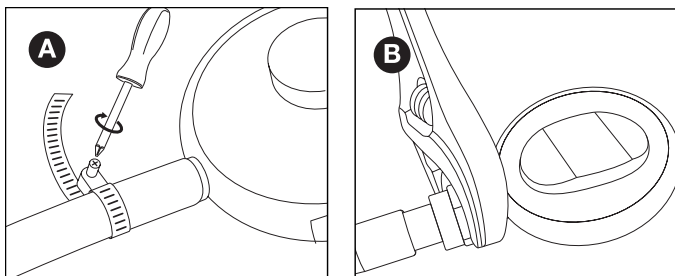
2. Csavarozza fel a gáztömlőt a csatlakozóra (C), és húzza meg két csavarkulccsal. Tartsa erősen a csatlakozót egy 22 mm-es csavarkulccsal, és húzza meg a tömlőt egy állítható csavarkulccsal.



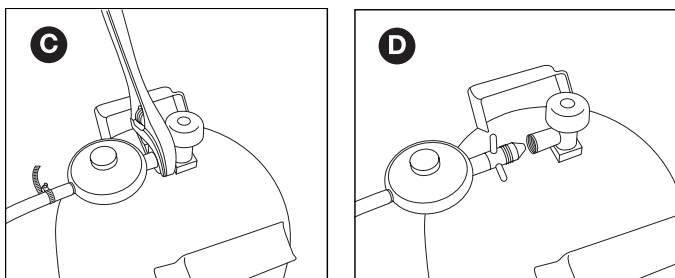
6.4. Csatlakoztassa a tömlőt és a gázpalackot a nyomásszabályozóhoz.

Szüksége lesz egy Phillips csavarhúzóra és/vagy egy állítható csavarkulcsra a használt nyomásszabályozó típusától függően.

1. Csatlakoztassa a tömlőt a nyomásszabályozóhoz. A következő módon járjon el:
 - Ha a tömlő szorítógyűrűvel van rögzítve, csúsztassa a tömlőt a szabályozóra, és húzza meg a szorítógyűrűt Phillips csavarhúzóval (A).
 - Ha a tömlő anyával van rögzítve, csavarozza fel a tömlőt a szabályozóra, és húzza meg az anyát egy állítható csavarkulccsal (B).



2. Csatlakoztassa a nyomásszabályozót a gázpalackhoz. A következő módon járjon el:
- Ha a nyomásszabályozó anyával van rögzítve, csavarozza fel a nyomásszabályozót a gázpalackra az óramutató járásával megegyező irányban, és húzza meg az anyát egy állítható csavarkulccsal (C).



- Ha a nyomásszabályozó menetes, csavarozza a nyomásszabályozót a gázpalackra az óramutató járásával ellentétes irányban (D)

⚠ Csak az EN 16129 szabványnak megfelelő nyomásszabályozókat használjon.

6.5. A gázpalack cseréje

1. Zárja el a gázellátást, és állítsa az összes vezérlógombot KI állásba.
2. Szerelje le az üres gázpalackot, és csatlakoztassa a teli gázpalackot.
3. Ellenőrizze a gázpalackot, a tömlőt és az összes gázcsatlakozást, hogy nincs-e szivárgás. Lásd: „7. Gázszivárgás ellenőrzése”.

⚠ Ne feledje, hogy a gázpalack cseréjekor mindig távol kell lennie a gyújtóforrásoktól.

7. GÁZSZIVÁRGÁS ELLENŐRZÉSE

7.1. Miért kell ellenőrizni a gázszivárgást?

Mind a propán, mind a bután nehezebb, mint a levegő. Ez azt jelenti, hogy ezek a gázok nem sodródnak el, ha kiszivárognak a készülékből. Szélcsendes napokon a kiszivárgott gáz felhalmozódhat a készülékben és akörül, ami begyulladhat és felrobbanhat.

7.2. Mikor kell ellenőrizni a gázszivárgást?

- Az első használat előtt, vagy ha hosszabb ideig nem használja.
- Ellenőrizze, hogy nincs-e gázszivárgás, ha a készüléket a szállító szerelte össze.
- Végre kell hajtania minden esetben, amikor a gázrendszer valamely alkatrészét cseréli.
- Évente legalább egyszer, ideális esetben a szezon elején.

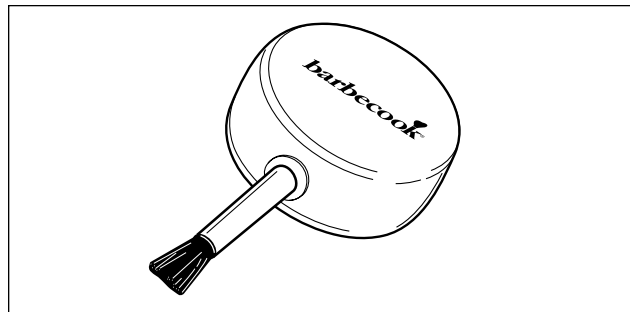
7.3. Biztonsági utasítások

- Helyezze el a készüléket kültéren, jól szellőző helyen. Győződjön meg arról, hogy a készülék közelében nincs láng vagy hőforrás.
- Soha ne használjon öngyújtót vagy gyufát a gázszivárgások ellenőrzésére.
- A gázszivárgás ellenőrzése közben ne dohányozzon, és ne gyújtsa meg az égőket.

7.4. Milyen anyagokra van szükségem?

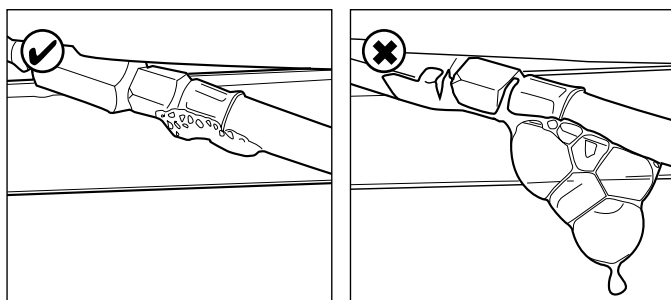
A gázszivárgás ellenőrzéséhez a következőkre van szüksége:

- Ellenőrző folyadék. Használható azonnal felhasználható szivárgáskereső spray vagy víz (50%) és mosogatószer (50%) keveréke.
- A készülékhez kapott szivárgásvizsgáló eszköz. Ez az eszköz a tesztfolyadék felszívására és az ellenőrizni kívánt gázrészekre vagy gázcsatlakozásokra való felhordására szolgál.



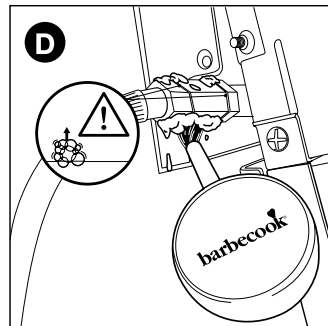
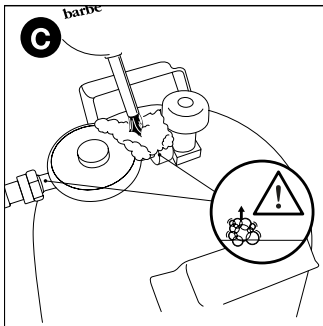
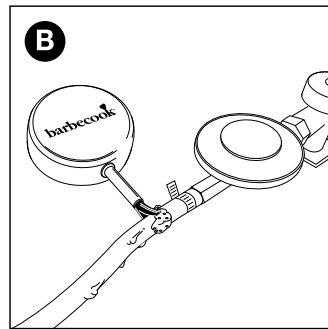
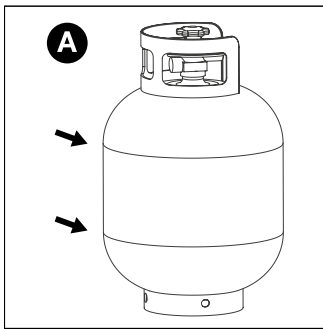
7.5. Gázszivárgások ellenőrzése

A gázszivárgás ellenőrzéséhez vigye fel a tesztfolyadékot az összes gázalkatrészre és gázcsatlakozásra. Ha egy adott alkatrészen vagy csatlakozáson nagy buborékok képződnek, gázszivárgás áll fenn.



A gázszivárgás ellenőrzéséhez az alábbiak szerint járjon el:

1. Helyezze el a készüléket kültéren.
2. Készítse elő a szivárgásvizsgáló eszközt és a tesztfolyadékot (szivárgáskereső spray vagy víz és mosogatószer keveréke)
3. Nyissa ki a fedelet és állítsa az összes vezérlógombot KI állásba.
4. Enyhén nyissa meg a gázellátást. Ehhez csak egyszer fordítsa el a gázellátás szelepeét.
5. Szívjon fel kis mennyiségű tesztfolyadékot a szivárgásvizsgáló eszközzel, és vigye fel az ellenőrizni kívánt területre. A következő alkatrészeket kell ellenőrizni:
 - A hegesztési varratok a gázpalackon (A)
 - A tömlő (B)
 - A gázpalack és a nyomásszabályozó, valamint a nyomásszabályozó és a tömlő közötti csatlakozások (C)
 - A tömlő és a készülék közötti csatlakozás (D)



⚠ A készülék nyomásszabályozója és csatlakozója eltérhet az ábrákon szereplő példától.

6. A következő módon járjon el:

- Ha szivárgást észlel, kövesse a „7.6 Gázszivárgás esetén” című fejezet utasításait.
- Ha nincs szivárgás, zárja le a gázellátást, alaposan öblítse le vízzel az összes alkatrészt, és szárítsa meg őket.

7.6. Gázszivárgás esetén

1. Zárja le a gázellátást, és az alábbiak szerint járjon el:
 - Ha szivárgást észlelt az egyik csatlakozáson, húzza meg szorosan a kérdéses csatlakozást.
 - Ha szivárgást észlelt a gázpalackon vagy a tömlőn, cserélje ki a palackot vagy a tömlőt.
2. Ellenőrizze újra azt a csatlakozást vagy alkatrészt, ahol a szivárgást észlelte.
3. Ha a szivárgást nem sikerült orvosolni, akkor forduljon Barbecook-kereskedőjéhez. Csak akkor kezdje el használni a készüléket, ha a szivárgás megszűnt.

⚠ Látogasson el a www.barbecook.com webhelyre, vagy tekintse át

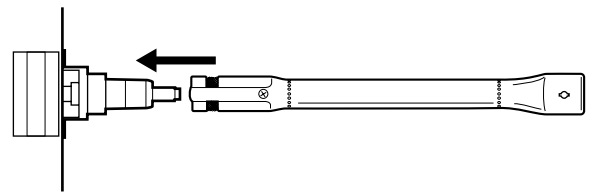
a közeli Barbecook-kereskedők listáját.

8. A KÉSZÜLÉK HASZNÁLATRA TÖRTÉNŐ ELŐKÉSZÍTÉSE

8.1. Minden használat előtt

A készülék minden használatakor meg kell győződnie arról, hogy:

- A készülék megfelelő helyen van felállítva Lásd: „3.3 A megfelelő hely kiválasztása”.
- A tömlő nem csúszik a talajon, és nem érintkezik forró felületekkel vagy csöpögő zsírral.
- A sütőtér tiszta. Javasoljuk, hogy minden használat után tisztítsa meg a sütőtérrel. Lásd: „11.2 A sütőtér tisztítása”.
- Az égőket és a Venturi-csőveket nem zárja el rovarfészek vagy pókháló. Lásd: „11.3 Az égők és a Venturi-csővek tisztítása”.
- Az égők megfelelően vannak felszerelve. A Venturi-csőveknek a gázszelepek nyílásai felett kell lenniük.



⚠ Minden használat előtt ellenőrizze a készülék esetleges gázszivárgását, hogy meggyőződjön arról, hogy a gázcsatlakozások rendben vannak-e. Lásd: „7. Gázszivárgás ellenőrzése”.

8.2. Az első használat előtt (vagy ha hosszabb ideig nem használja)

Ha először használja a készüléket, vagy ha hosszabb ideig nem használta, akkor további ellenőrzéseket kell végrehajtania:

- Győződjön meg arról, hogy elolvasta az útmutató összes utasítását, megértette és ellenőrizte őket (csak az első használat előtt).
- Ellenőrizze a készülék gázszivárgását. Lásd: „7. Gázszivárgás ellenőrzése”.

⚠ Ellenőrizze, hogy nincs-e gázszivárgás, ha a készüléket a szállító szerelte össze.

- Tisztítsa meg az égőket és a Venturi-csőveket (csak ha hosszabb ideig nem használta). Lásd: „11.3 Az égők és a Venturi-csővek tisztítása”.
- „Égesse ki” a készüléket, mielőtt ételt helyezne a grillre (csak az első használat előtt). Lásd: „8.3 A készülék kiégetése”.

8.3. A készülék kiégetése

A készülék első használat előtt történő kiégetése segít eltávolítani az esetlegesen még előforduló gyártási zsirokat. Tegye a következőket:

1. Gyűjtsa meg a fő égőket és állítsa a vezérlőgombokat HIGH (MAGAS) állásba. Lásd: „9.2 A főégők begyűjtása”.
2. Zárja le a fedelet, és hagyja a készüléket 15 percig égni. Még ne tegyen semmilyen ételt a grillre.
3. 15 perc elteltével nyissa ki a fedelet, és hagyja a készüléket további 5 percig égni (a kezelőgombok továbbra is HIGH (MAGAS) állásba vannak állítva).
4. Az 5 perc elteltével a készülék használatra kész, és ételt helyezhet a grillre.

9. AZ ÉGŐK BEGYŰJTÁSA

i Ahhoz, hogy az égőket az elektromos gyűjtővel meggyűjthassa, be kell helyeznie egy AA elemet a gyűjtőbe. Az elem nem a készülék tartozéka. A gyűjtő elemtartója a készülék kezelőpaneljén található.

9.1. Biztonsági utasítások

- A készülék meggyűjtása előtt végezze el az összes ellenőrzést a „8. A készülék használatra történő előkészítése” fejezetben leírtak szerint.
- Az égő gyűjtésakor győződjön meg arról, hogy a fedél nyitva van.
- Soha ne hajoljon közvetlenül az égő fölé, amikor meggyűjti.

9.2. A fő égők begyűjtása

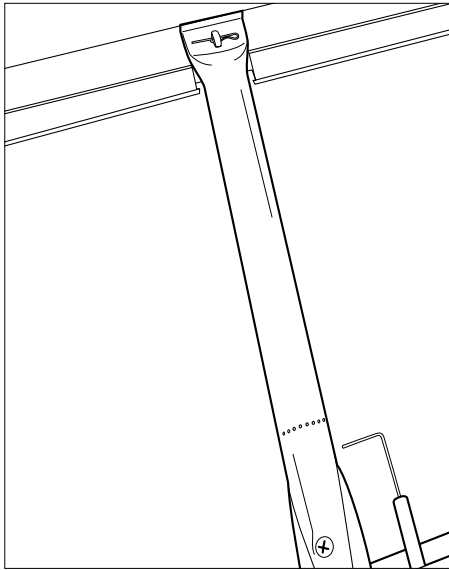
9.2.1. A gyűjtő használata

1. Nyissa ki a fedelet és állítsa OFF (KI) állásba a főégők vezérlőgombjait.
2. Ha még nincs másik égő meggyűjtve, nyissa meg a gázellátást és várjon tíz másodpercet, amíg a gázellátás stabilizálódik.
3. Nyomja meg az égő vezérlőgombját, állítsa HIGH (MAGAS) állásba, és hagyja ebben a helyzetben. A beépített gyűjtő

szikrákat állít elő, amelyek meggyújtják az égőt. ⚠️ Kezdje először az egyik főégő begyújtásával.

Soha ne gyújtsa meg egyszerre az összes főégőt.

4. Tartsa nyomva továbbra is a gyújtót, és állítsa az elektródával rendelkező égő vezérlőgombját HIGH (MAGAS) állásba.

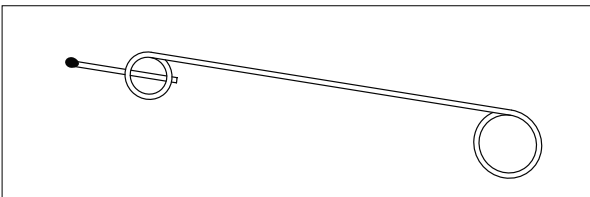


Soha ne próbáljon először más égőt meggyújtani, mint az elektródás égő, mert ez gáz felhalmozódását eredményezi a grillsütőben.

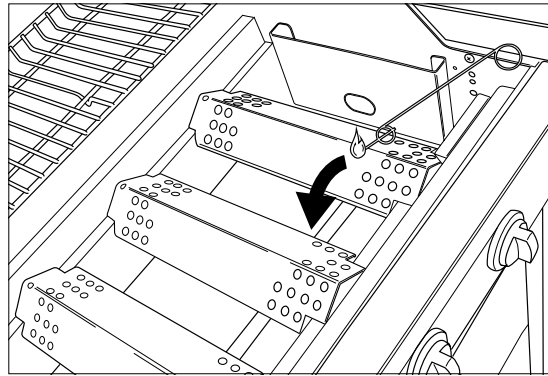
5. Ha az égő három próbálkozás után nem gyullad meg, állítsa az égő vezérlőgombját OFF (KI) állásba, zárja le a gázellátást, és várjon 5 percet, hogy a felgyülemllett gáz távozzon.
6. Próbálja újra meggyújtani az égőt. Ha még mindig nem gyullad meg, akkor próbálja meg gyufával meggyújtani az égőt (lásd: 9.2.2. „Gyufa használata”), vagy tekintse át a „14. A problémák kijavítása” szakaszt a probléma okának azonosítása érdekében.
7. Ha az elektródával ellátott égő meggyulladt, akkor meggyújthatja a többi égőt úgy, hogy a megfelelő vezérlőgombokat HIGH (MAGAS) állásba állítja (ebben az esetben nem kell megnyomnia a gyújtás gombját).

9.2.2 Gyufa használata

1. Helyezzen egy gyufát a gyufatartóba.



2. Nyissa ki a fedelet és állítsa OFF (KI) állásba a főégők vezérlőgombjait.
3. Ha még nincs másik égő meggyújtva, nyissa meg a gázellátást és várjon tíz másodpercet, amíg a gázellátás stabilizálódik.
4. Gyújtsa meg a gyufát, és tartsa 13 mm-re az égőtől.



5. Állítsa az egyik égő vezérlőgombját HIGH (MAGAS) állásba.



Először egy főégőt gyújtson be. Soha ne gyújtsa meg egyszerre az összes főégőt.

6. Ha az égő 5 másodpercen belül sem gyullad meg, állítsa az égő vezérlőgombját OFF (KI) állásba, zárja le a gázellátást, és várjon 5 percet, hogy a felgyülemllett gáz távozzon.
7. Próbálja újra meggyújtani az égőt. Ha ez nem sikerül, olvassa el a „14. A problémák kijavítása” szakaszt a probléma okának azonosítása érdekében.
8. Ha az egyik égő meggyulladt, akkor meggyújthatja a többi égőt úgy, hogy a megfelelő vezérlőgombokat HIGH (MAGAS) állásba állítja.

9.3. Az oldalsó égő meggyújtása



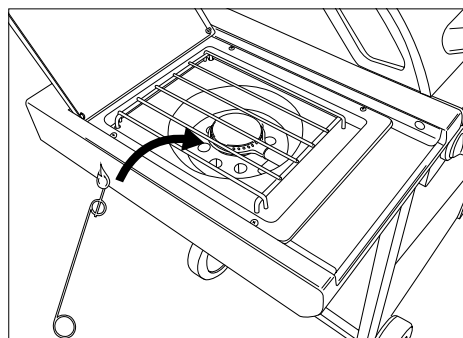
Az oldalsó égő csak 9 kg maximális tömegű, valamint 220 mm maximális és 120 mm minimális átmérőjű edényeket képes megtartani.

9.3.1 A gyújtó használata

1. Nyissa ki a fedelet, és állítsa OFF (KI) állásba az oldalsó égő vezérlőgombját.
2. Ha még nincs másik égő meggyújtva, nyissa meg a gázellátást és várjon tíz másodpercet, amíg a gázellátás stabilizálódik.
3. Nyomja addig a gyújtót, amíg nem hallja a szikrázást.
4. Tartsa nyomva továbbra is a gyújtót, és állítsa az oldalsó égő vezérlőgombját HIGH (MAGAS) állásba.
5. Ha az égő három próbálkozás után nem gyullad meg, állítsa az égő vezérlőgombját OFF (KI) állásba, zárja le a gázellátást, és várjon 5 percet, hogy a felgyülemllett gáz távozzon.
6. Próbálja újra meggyújtani az oldalsó égőt. Ha még mindig nem gyullad meg, akkor próbálja meg gyufával meggyújtani az égőt (lásd: 9.2.2. „Gyufa használata”), vagy tekintse át a „14. A problémák kijavítása” szakaszt a probléma okának azonosítása érdekében.

9.3.2 Gyufa használata

1. Helyezzen egy gyufát a gyufatartóba.
2. Nyissa ki a fedelet, és állítsa OFF (KI) állásba az oldalsó égő vezérlőgombját.
3. Ha még nincs másik égő meggyújtva, nyissa meg a gázellátást és várjon tíz másodpercet, amíg a gázellátás stabilizálódik.
4. Gyújtsa meg a gyufát, és tartsa 13 mm-re az oldalsó égőtől.




- Állítsa az oldalsó égő vezérlőgombját HIGH (MAGAS) állásba.
- Ha az oldalsó égő 5 másodpercen belül sem gyullad meg, állítsa az égő vezérlőgombját OFF (KI) állásba, zárja le a gázellátást, és várjon 5 percet, hogy a felgyülemlett gáz távozzon.
- Próbálja újra meggyújtani az oldalsó égőt. Ha ez nem sikerül, olvassa el a „14. A problémák kijavítása” szakaszt a probléma okának azonosítása érdekében.

9.4. Az égők kikapcsolása

Ha az égőket egy ideig nem használja, akkor azokat ki kell kapcsolni. A következő módon járjon el:

- Zárja el a gázellátást.
- Állítsa OFF (KI) állásba az égők vezérlőgombjait.

 A gázellátás előzetes lezárásával biztosíthatja, hogy a készülékben ne legyen többé gáz.

9.5. Az égők újragyújtása

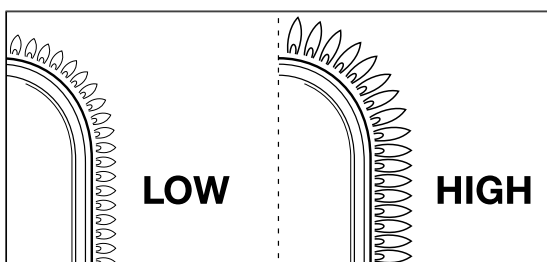
Ha egy égő kialszik, tegye a következőket:

- Nyissa ki a fedelet és zárja el a gázellátást.
- Állítsa az összes vezérlőgombot OFF (KI) állásba, és várjon 5 percet, hogy a felgyülemlett gáz távozzon.
- Gyújtsa meg újra az égő(ke)t a „9.2.1. A gyújtó használata” részben leírtak szerint.

9.6. A lángok ellenőrzése

Valahányszor meggyújtja az égőt, ellenőriznie kell a lángjait. A tökéletes láng majdnem kék színű, a tetején kis mennyiségű sárgával. A szórványosan sárga lángok normálisak és biztonságosak. Ha probléma van a lángokkal, tegye a következőket az elhárításához:

A lángok...	A következő módon járjon el...
Alacsonyak és teljesen sárgák	<ol style="list-style-type: none"> Zárja el azonnal a gázellátást, és állítsa az összes vezérlőgombot OFF (KI) állásba. Tekintse át a „14. A problémák kijavítása” szakaszt a probléma okának azonosítása érdekében. A Venturi-csővek valószínűleg el vannak záródva.
Magasabbak, mint a sütőtér	<ol style="list-style-type: none"> Zárja el azonnal a gázellátást, és állítsa az összes vezérlőgombot OFF (KI) állásba. Várjon 5 percet, hogy a felgyülemlett gáz távozzon. Gyújtsa meg újra az égőt vagy égőket. Ha ez nem oldja meg a problémát, olvassa el a „14. A problémák kijavítása” szakaszt a probléma okának azonosítása érdekében.



10. HASZNOS TIPPEK ÉS TRÜKKÖK

10.1. A készülék előmelegítése

A készülék előmelegítése biztosítja, hogy a grill elég forró, amikor ételt tesz rá. Tegye a következőket:

- Gyújtsa be az égő(ke)t, és állítsa a vezérlőgomb(ka)t HIGH (MAGAS) állásba.
- Zárja le a fedelet, és hagyja a készüléket tíz percig égni.
- Tíz perc múlva nyissa ki a fedelet, és helyezze az ételt a grillre.
- Ha kevesebb hőt szeretne, állítsa a vezérlőgomb(ka)t alacsonyabb hőfokra.

10.2. Az ételek letapadásának megakadályozása


Az étel rácsra tapadásának megakadályozásához:

- Olajozza meg az ételt vékonyan egy ecsettel, mielőtt rácsra tenné. Magát a rácsot is megolajozhatja.
- Melegítse elő a készüléket. Minél melegebb a grill, amikor ráteszi az ételt, annál kisebb az ételek le tapadásának esélye.
- Ne fordítsa meg túl gyorsan az ételt. Előbb hagyja alaposan átforrósodni.

10.3. Grillezés közvetlenül és közvetve

Grillezhet közvetlenül vagy közvetve, attól függően, hogy milyen ételleket szeretne főzni, és milyen módon szeretné elkészíteni:


Módszer	Leírás	Használat
Közvetlenül	Helyezze el az ételt közvetlenül a meggyújtott égő felett, válassza ki a magas hőt az égő vezérlőgombjával, és hagyja nyitva a fedelet.	Hús és zöldség piritása
Módszer	Leírás	Használat
Közvetetten	Helyezze az ételt egy meggyújtott égő mellé, válasszon közepes/alacsony hőt a vezérlőgombbal, és zárja le a fedelet.	Hús elősütése, vagy piritott hús tovább sütése.

 Ha zárt fedéllel grillez, figyelemmel kell követnie a fedél hőmérőjét, hogy a készülék forrósodjon fel túlságosan. Lásd: „10.5 A hőmérséklet ellenőrzése”.

10.4. Grillezés csukott fedéllel

A zárt fedéllel történő grillezésnek számos előnye van.

- A grill hőmérséklete magasabb és állandóbb marad.
- Az ételnek kevesebb ideig kell főnie, és zamatosabb marad.
- Kevesebb felcsapó láng lesz, és alacsonyabb lesz a gázfogyasztás.


 Ha zárt fedéllel grillez, figyelemmel kell követnie a fedél hőmérőjét, hogy a készülék forrósodjon fel túlságosan. Lásd: „10.5 A hőmérséklet ellenőrzése”.

10.5. A hőmérséklet ellenőrzése

A készülék erős égőkkel van felszerelve, ami azt jelenti, hogy gyorsan fel tudja melegíteni őket, és állandó hőmérsékletet tarthat fenn. Ha azonban csukott fedéllel süt, gondoskodnia kell arról, hogy a készülék ne legyen túl forró. Rendszeresen ellenőrizze a fedél hőmérőjét, és vegye figyelembe a következő irányelveket:

- A normál üzemi hőmérséklet 210 °C körül van. Ha magasabb a hőmérséklet, fennáll a csöpögés és a lerakódott zsír meggyulladásának veszélye.
- A hőmérséklet öt percnél hosszabb időtartamig nem


haladhatja meg a 300 °C-ot. Ha mégis ez történik, fennáll annak a veszélye, hogy a készülék megsérül és deformálódik.

 Ha a készülék túlmelegszik, hagyja lehűlni a fedél kinyitásával, és állítsa alacsonyabb hőre az égőket.

10.6. A hőzónák használata

Az összes égőt meggyújtását követően az égőfedelek a hőt a lehető legegyszerűbben osztják el a grillen. Annak ellenére, hogy a melegítés a lehető legegyszerűsebb, egyes zónák melegebbek lesznek, mint mások. Ezeket a hőzónákat a tökéletes grillezéshez használhatja:

Zóna	Meleg	A következőhöz használható:
A következőhöz:	Meleg	Kényes ételek grillezése (garnélarák, hal stb.)
Közepes	Melegebb	Hosszabb sütést igénylő ételek előkészítése (kolbász, csirke stb.)
Hátsó	Legmelegebb	Hús és zöldség pirítása

 Az égők erejével kísérletezve is létrehozhat hőzónákat. Például alacsonyabb szintre állíthat egy égőt, és a felette található zónát használhatja az érzékeny ételekhez vagy olyan ételekhez, amelyek hosszabb sütési időt igényelnek.

10.7. A felcsapó lángok megelőzése

Grillezés során időnként lángok csaphatnak fel. Ez normális jelenség. Ha azonban túl gyakran csapnak fel a lángok, akkor a sütőtér hőmérséklete megnövekedhet, és a felgyűlt zsír meggyulladhat.


A felcsapó lángok megelőzése:

- Grillezés előtt ellenőrizze, hogy tiszta-e a sütőtér. Lásd: „11.2 A sütőtér tisztítása”.
- Rendszeres időközönként ellenőrizze, hogy a zsírleeresztő nyílás tiszta-e és/vagy, hogy a csepegő zsír felfogására szolgáló tálca nincs-e tele.
- Grillezés közben vágja le a felesleges zsírt a húsról, zárja le a fedelet, és állítsa az égőket közepes vagy alacsony hőfokra.

11. A KÉSZÜLÉK KARBANTARTÁSA


11.1. A grillsütő tisztítása


Javasoljuk, hogy minden használat után tisztítsa meg a grillt egy Barbecue-tartozékkal.

 A grillt enyhe tisztítószerrel vagy szódabikarbónával is tisztíthatja. Soha ne használjon sütőtisztítót a grillsütő tisztításához.

11.2. A sütőtér tisztítása

Javasoljuk, hogy minden használat után tisztítsa meg a sütőtér egy Barbecue-tartozékkal, fém szivaccsal és súroló hatású tisztítószerrel. Ezeket ugyanúgy használhatja, mint a grill esetében.

 Ne használjon éles tárgyakat, és ne üsse a készüléket kemény felülethez.

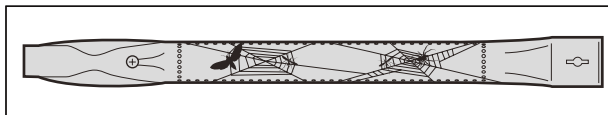
 Amíg a készülék még forró, kerülje a hideg folyadékkal való érintkezését.


11.3. Az égők és a Venturi-csövek tisztítása

11.3.1. Miért kell megtisztítani az égőket és a Venturi-csöveket?

A pókok és a rovarok hálót és fészket készíthetnek a égőkben és a Venturi-csövekben, elzárva az égők gázellátását. Következmény:

- Nem lehet meggyújtani az égőket. Ha sikerül is meggyújtania az égőket, azok csak füstös, sárga lánggal égnek.
- A gáz meggyulladhat a Venturi-csővön kívül, a vezérlőgombok szintjén. Ezeket a lángokat lángvisszacsapásnak nevezik, és súlyos sérüléseket, valamint anyagi károkat okozhatnak.



 Az eldugult égők és a Venturi-csövek miatt bekövetkező károk nem megfelelő karbantartásnak minősülnek, és a jótállás nem vonatkozik rájuk.

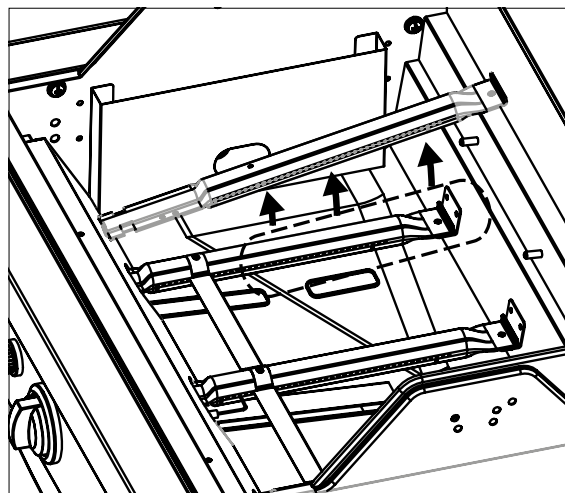
11.3.2. Mikor kell tisztítani az égőket és a Venturi-csöveket?

Tisztítsa meg az égőket és a Venturi-csöveket a készüléken a következők szerint:

- Az első használat előtt, vagy ha hosszabb ideig nem használta.
- Évente legalább kétszer, egyszer a szezon elején.

11.3.3. Az égők és a Venturi-csövek tisztítása

1. Vegye ki az égőket a készülékből az ábrákon látható módon. Ha azt észleli, hogy az égő sérült, ki kell cserélnie.





2. Tisztítsa meg az égőket és a Venturi-csöveket egy kis ecsettel vagy saját készítésű csőtisztítóval (szétrnyitott iratkapocs, csőkefe stb.).
3. Helyezze vissza az égőket a helyükre. Győződjön meg arról, hogy a Venturi-csövek a gázszelepek nyílásai felett helyezkednek el.

11.4. Zománcozott, rozsdamentes acél és porszórt alkatrészek karbantartása

A készülék zománcozott, rozsdamentes acél és porszórt alkatrészekből áll. Minden anyagot másképp kell karbantartani:

Anyag	Az anyag karbantartásának módja
Zománc	<ul style="list-style-type: none"> Ne használjon éles tárgyakat, és ne üsse a készüléket kemény felülethez. Amíg a készülék még forró, kerülje a hideg folyadékkal való érintkezését. Fémsúrolók és koptató hatású tisztítószer használható.
Rozsdamentes acél	<ul style="list-style-type: none"> Ne használjon agresszív, súroló hatású vagy fémtisztító szereket. Használjon enyhe tisztítószereket, és hagyja őket hatni az acélon. Használjon puha szivacsot vagy kendőt. Tisztítás után alaposan öblítse le a készüléket, és hagyja a készüléket teljesen megszáradni, mielőtt eltenné.
Porszórt alkatrészek	<ul style="list-style-type: none"> Ne használjon éles tárgyakat. Használjon enyhe tisztítószert és puha szivacsot vagy kendőt. Tisztítás után alaposan öblítse le a készüléket, és hagyja a készüléket teljesen megszáradni, mielőtt eltenné.

 A rozsdamentes acél alkatrészek rozsdaképződésének megakadályozása érdekében kerülni kell a klórral, sóval és vassal való érintkezésüket.

 Az ezeknek az utasításoknak a figyelmen kívül hagyásából eredő károk nem megfelelő karbantartásnak minősülnek, és a jótállás nem vonatkozik rájuk.

A készülék robbantott ábráján (az útmutató második része) találja azoknak az alkatrészeknek a listáját, amelyekből a készüléke össze van állítva. Ez a lista egy szimbólummal jelzi az egyes alkatrészek anyagát, hogy ellenőrizhesse, hogyan kell karbantartani egy adott alkatrészt. Az alkatrészelista a következő szimbólumokat használja:

Szimbólum	Anyag
●	Zománc
■	Rozsdamentes acél
★	Porszórt alkatrészek

11.5. A készülék tárolása

Ha hosszabb ideig nem tervezi használni a készüléket, tárolja száraz helyen. A készülék tárolása előtt:

- Csatlakoztassa le a gázpalackot. Soha ne tárolja a készüléket beltéren (még garázsban vagy fészerben sem), ha még a gázpalackhoz van csatlakoztatva.
- Tisztítsa meg az égőket és a rácsokat, törölje át őket olajjal, és csomagolja be papírba.
- Vegye ki az AA elemet a gyújtóból.
- Fedje le készülékét Barbecueo-takaróval. Regisztrálja készülékét a www.barbecueo.com címen, hogy megtudja, melyik takaróra szüksége.

11.6. Gázpalackok tárolása

Ezek az utasítások mind az üres, mind a teli gázpalackokra vonatkoznak.

- A gázpalackokat mindig otthonán kívül, jól szellőző helyen tárolja. Ügyeljen arra, hogy a palackok ne legyenek kitéve magas hőmérsékletnek vagy közvetlen napsugárzásnak.
- Soha ne tároljon gázpalackot olyan helyen, ahol túlságosan

- felmelegedhet (például autóban, csónakban stb.).
- Soha ne tárolja a gázpalackot vagy a tartalék gázpalackot a készülék szekrényében.
- Soha ne tárolja tartalék gázpalackját egy használatban lévő gázkészülék közelében.
- A gázpalackokat mindig gyermekektől elzárva tárolja.
- A gázpalackokat mindig függőleges helyzetben tárolja és szállítsa.

11.7. Pótalkatrészek rendelése

Előfordulhat, hogy a tűznek vagy intenzív hőnek kitétt alkatrészeket időnként ki kell cserélni. A pótalkatrészek megrendelésének módja:

- A kézikönyv második részében a robbantott ábra alatt, valamint a www.barbecueo.com oldalon megtalálható az összes hivatkozási szám.



Ha regisztrálta készülékét az interneten, a helyes lista automatikusan megjelenik.

- Rendelje meg a pótalkatrészt az értékesítési ponton. A jótállás hatálya alá tartozó és azon kívüli alkatrészeket is rendelhet.

12. JÓTÁLLÁS

12.1. A jótállás körébe tartozik

A készülékre a vásárlás napjától számítva két év jótállás vonatkozik. Ez a jótállás kiterjed minden gyártási hibára, feltéve, hogy:

- a készülék használata, összeszerelése és karbantartása a jelen kézikönyv útmutatásainak megfelelően történt. A nem rendeltetésszerű használatból, helytelen összeszerelésből vagy nem megfelelő karbantartásból eredő károk nem minősülnek gyártási hibának.
- A jótállás a vásárlást igazoló nyugta és a készülék egyedi sorozatszámának bemutatásával vehető igénybe. A sorozatszám 16 számjegyből áll. Itt található meg ezt a számot:
 - A jelen útmutató borítóján.
 - A készülékéhez kapott csomagoláson.
 - Az alsó elülső panel belső oldalán.
- A garancia csak személyes használatra érvényes.
- A Barbecueo minőségügyi részlege megbizonyosodik arról, hogy az alkatrészek valóban hibásak-e, és hogy normál használat, megfelelő összeszerelés és megfelelő karbantartás mellett bizonyultak-e hibásnak.
- Ha a fenti feltételek közül bármelyik nem teljesül, akkor a jótállás nem terjed ki a hibára. A jótállás minden esetben a hibás alkatrészek javítására vagy cseréjére korlátozódik.

12.2. Nem tartozik a jótállás körébe

A jótállás nem terjed ki a következő károkra és hibákra:

- Tűznek vagy intenzív hőnek kitétt alkatrészek normál elhasználódása (rozsdásodás, deformáció, elszíneződés stb.). Ezeket az alkatrészeket időről időre ki kell cserélni.
- A gyártási folyamatból adódó optikai szabálytalanságok. Az ilyen szabálytalanságok nem minősülnek gyártási hibának.
- A nem megfelelő karbantartás, nem megfelelő tárolás, helytelen összeszerelés vagy az előszerelt alkatrészek módosításával okozott mindennemű kár.
- A készülék nem rendeltetésszerű használatából (nem az útmutató utasításainak megfelelő használat, üzleti célú használat stb.) eredő mindennemű kár.
- A készülék gondatlan vagy nem megfelelő használatával előidézett mindennemű következményes kár.
- Külső körülmények, agresszív tisztítószer, klór hatása stb. miatt bekövetkező rozsdásodás vagy elszíneződés. Ez a kár nem tekinthető gyártási hibának.

13. MŰSZAKI INFORMÁCIÓK

13.1. Típuscímke

A típuscímke tartalmazza a készülékkel kapcsolatos összes műszaki információt. Itt található meg ezt a számot:

- Ennek az útmutatónak a második részében.

14. A PROBLÉMÁK KIJAVÍTÁSA

- Az alsó elülső panel belső oldalán.

13.2. Az injektorok átmérője

- Főégő: 1 mm
- Oldalsó égő: 0,75 mm

Probléma	Lehetséges okok	Megoldások
Elégtelen hő	<ul style="list-style-type: none">• A gázellátás nincs megnyitva• A Venturi-csövek nem a gázszelepek nyílásai felett helyezkednek el• Az égő nyílásai elzáródtak• Gázpalack (majdnem) üres• A nyomásszabályozó nincs megfelelően csatlakoztatva a palackhoz és/vagy a tömlőhöz	<ul style="list-style-type: none">• Nyissa meg a gázellátást• Helyezze a Venturi-csöveket a gázszelepek nyílásai fölé• Tisztítsa meg az égő nyílásait, vagy cserélje ki az égőket• Cserélje ki a gázpalackot• Csatlakoztassa újra a nyomásszabályozót a palackhoz és/vagy a tömlőhöz
Túl forró és/vagy felcsapó lángok	<ul style="list-style-type: none">• Az étel túl zsíros• A zsírleeresztő nyílások el vannak dugulva, zsír van a sütőtérben és/vagy az égőkön• A hőmérséklet túl magas	<ul style="list-style-type: none">• Vágja le a felesleges zsírt, vagy állítsa alacsonyabb hőre az égőket• Tisztítsa meg a zsírleeresztő nyílást, a sütőteret és az égőket• Állítsa az égőket alacsonyabb hőre és/vagy közvetett módon süsse az ételt
A hő nem egyenletesen oszlik el a grill felületén	<ul style="list-style-type: none">• Bizonyos mértékű hőkülönbség normális, lásd: „1.7 A hő hatékony felhasználása” és „10.6 A hőzónák használata”. A jelentős hőkülönbségek lehetséges okai:• A készülék nincs előmelegítve	<ul style="list-style-type: none">• Melegítse elő a készüléket
Sárga lángok	<ul style="list-style-type: none">• Az égők vagy a Venturi-csövek el vannak záródva• Só található az égőkön• Butánhoz kapcsolt készülék	<ul style="list-style-type: none">• Tisztítsa meg az égőket és a Venturi-csöveket• Tisztítsa meg az égőket• Csatlakoztassa a készüléket propánhoz, és használjon megfelelő nyomásszabályozót
Hiányos láng	<ul style="list-style-type: none">• Az égő eltömődött, átlukadt vagy korrodálódott	<ul style="list-style-type: none">• Tisztítsa meg vagy cserélje ki az égőt
Lángvisszacsapások (lángok a Venturi-csöveken kívül/a vezérlőgomboknál)	<ul style="list-style-type: none">• Az égők vagy a Venturi-csövek el vannak záródva	<ul style="list-style-type: none">• Zárja le a gázellátást, és állítsa OFF (KI) állásba az égőket.• Hagyja kihűlni a készüléket.• Tisztítsa meg az égőket és a Venturi-csöveket.
A sütőtér szélénél magasabb lángok	<ul style="list-style-type: none">• Szél• Gázpalack (majdnem) üres• Zsír a sütőtérben és/vagy az égőkön	<ul style="list-style-type: none">• Fordítsa a szélel szembe a készülék hátsó részét• Cserélje ki a gázpalackot• Tisztítsa meg a sütőteret és az égőket
Az égő fűtyül, ha LOW (ALACSONY) helyzetbe van állítva	<ul style="list-style-type: none">• A gázinjektor, a Venturi-cső és/vagy az égő szennyezett	<ul style="list-style-type: none">• Tisztítsa meg a gázinjektort, a Venturi-csövet és az égőt
Az égőt nem lehet meggyújtani (sem a gyújtóval, sem gyufával)	<ul style="list-style-type: none">• Elzáródott az égő vagy a Venturi-cső• Nincs gázellátás	<ul style="list-style-type: none">• Tisztítsa meg az égőt és a Venturi-csövet• Nyissa ki a gázellátást és nyomja meg a nyomásszabályozó biztonsági gombját (nem minden szabályozónál van)
Az égőket nem lehet meggyújtani a gyújtóval	<ul style="list-style-type: none">• Nincs behelyezve elem vagy helytelenül van behelyezve az elem• Nem a középső égő lett először meggyújtva• A gyújtó vezetékai nincsenek megfelelően csatlakoztatva• Sérült elektróda• Helytelen földelés• Hibás gyújtó	<ul style="list-style-type: none">• Helyezze vissza/helyezze be az elemet a helyes polaritással• Először a középső égőt gyújtsa meg• Ellenőrizze az összes gyújtócsatlakozást, majd csatlakoztassa újra• Cserélje ki az elektródát• Ellenőrizze az elektródákat, az égőket és a gyújtót, majd szerelje vissza• Cserélje ki a gyújtót


Probléma	Lehetséges okok	Megoldások
Nincs szikra vagy hang, amikor megnyomja a gyújtót	<ul style="list-style-type: none"> • Nincs behelyezve elem vagy helytelenül van behelyezve az elem • Az elem lemerült • A gyújtó gombja nincs megfelelően felszerelve • Hibás szikragenerátor 	<ul style="list-style-type: none"> • Helyezze vissza/helyezze be az elemet a helyes polaritással • Cserélje ki az elemet • Helyezze vissza a gyújtógombot • Cserélje ki a szikragenerátort
A gyújtó lenyomásakor csak hangot ad ki (nincs szikra)	<ul style="list-style-type: none"> • Helytelen földelés • Az égő és az elektróda túl távol vannak egymástól 	<ul style="list-style-type: none"> • Csatlakoztassa újra a szikragenerátort és az elektródákat • Hajlítsa meg kissé az elektródát, hogy közelebb kerüljön az égőhöz
Olyan szikrák keletkeznek, amelyek nem érik el az égőket	<ul style="list-style-type: none"> • Hibás vezetékkelés 	<ul style="list-style-type: none"> • Cserélje ki a vezetékeket
A szikrák láthatók, de nem minden elektródán és/vagy nem elég erősek	<ul style="list-style-type: none"> • Helytelen földelés • Az elem (majdnem) lemerült • Nedves vagy hibás elektródák 	<ul style="list-style-type: none"> • Csatlakoztassa újra a szikragenerátort és az elektródákat • Cserélje ki az elemet • Szárítsa meg az elektródákat konyhai papírtörlővel, vagy cserélje ki az elektródákat


RO - MANUAL DE UTILIZARE

1. ÎNREGISTRAȚI-VĂ APARATUL

Vă mulțumim că ați cumpărat un grătar Barbecue. Sperăm că vă va face plăcere să îl utilizați și că veți petrece împreună multe momente fericite! Vă puteți optimiza experiența înregistrându-vă grătarul online pentru a profita de numeroasele beneficii.

- Obțineți acces la ghidul complet de utilizare online, astfel încât să puteți învăța toate caracteristicile aparatului dvs.
- Vă oferim servicii post-vânzare personalizate, ceea ce înseamnă că puteți găsi și comanda rapid și ușor piese de schimb. Acest lucru vă permite să profitați la maximum de serviciul de garanție.
- Sunteți informat cu privire la actualizările produsului.
- Aflați multe sfaturi și trucuri noi.


 Pentru mai multe informații despre înregistrarea aparatului dvs., vizitați www.barbecue.com.

 Barbecue vă respectă confidențialitatea. Datele dvs. nu vor fi niciodată vândute, distribuite sau partajate cu terți.

2. DESPRE ACEST MANUAL

Acest manual constă din două părți. Partea 1 conține instrucțiuni generale despre asamblare, utilizare, întreținere și garanție.


Partea 2 (începând cu pagina 88) conține ilustrații, liste de piese și schițe de asamblare.

 Dacă există o ilustrație care corespunde unei instrucțiuni specifice din manual, veți fi trimis către aceasta cu ajutorul acestei pictograme a unui creion.

3. INSTRUCȚIUNI IMPORTANTE DE SIGURANȚĂ

3.1. Citiți și respectați aceste instrucțiuni


Citiți instrucțiunile înainte de a utiliza aparatul. Urmați întotdeauna cu atenție instrucțiunile. Asamblarea sau utilizarea aparatului într-un mod care nu respectă instrucțiunile poate duce la incendii și daune materiale.

 Deteriorările cauzate ca urmare a nerespectării instrucțiunilor (asamblarea necorespunzătoare, utilizarea necorespunzătoare, întreținerea necorespunzătoare etc.) nu sunt acoperite de garanție.

3.2. Aveți grijă când manipulați gazul

Lucrul cu gaz este sigur, cu condiția să vă luați câteva măsuri de precauție:

- Depozitați întotdeauna buteliile de gaz în afara casei într-un spațiu bine ventilat. Asigurați-vă că buteliile nu sunt expuse la temperaturi ridicate sau la lumina directă a soarelui.
- Nu depozitați niciodată butelia de gaz sau butelia de rezervă în dulapul aparatului dumneavoastră.
- Nu depozitați niciodată butelia de gaz de rezervă în apropierea unui aparat pe gaz aflat în funcțiune.
- După utilizare, închideți întotdeauna alimentarea cu gaz de la butelie.
- Nu fumați niciodată în apropierea unui aparat pe gaz care este în uz, nici în vecinătatea unei butelii, goale sau pline.

 Dacă mirosiți gaz, închideți imediat alimentarea cu gaz, stingeți toate flăcările și deschideți capacul aparatului. Dacă mirosul persistă, sunați la furnizorul dvs. de gaz sau la serviciul de pompieri.

3.3. Alegerea unei locații potrivite

Utilizați aparatul numai în exterior. Dacă utilizați aparatul în interior, chiar și într-un garaj sau o magazie, riscați să vă intoxicați cu monoxid de carbon.

Țineți cont de următoarele aspecte atunci când alegeți o

locație:

Așezați aparatul la cel puțin trei metri de orice clădire, într-un loc deschis, bine ventilat.

- Asigurați-vă că există întotdeauna aer neobstrucționat la arzătoare și la orificiile de ventilație din dulap.
- Nu așezați grătarul sub o structură suspendată (verandă, șopron etc.) sau sub frunziș.
- Așezați aparatul pe o suprafață plană și stabilă. Nu așezați aparatul pe un vehicul în mișcare (barcă, remorcă etc.).

3.4. Instrucțiuni de siguranță

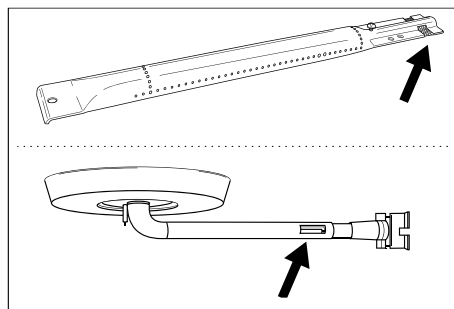
- Folosiți numai în exterior.
- Citiți instrucțiunile înainte de prima utilizare.
- Nu mișcați aparatul în timpul utilizării.
- Nu lăsați niciodată aparatul nesupravegheat în timpul utilizării și mai ales dacă există copii sau animale în jur.
- AVERTISMENT: Piese care pot fi atinse pot deveni foarte fierbinți. Țineți copiii la distanță.
- Folosiți o protecție adecvată atunci când trebuie să atingeți piesele fierbinți (capac, grătar etc.).
- Păstrați aparatul la distanță de materiale inflamabile atunci când îl folosiți.
- Păstrați materialele și lichidele inflamabile și obiectele dizolvabile la o distanță sigură de aparat atunci când este utilizat.
- Nu folosiți lemn, cărbune, piatră de lavă sau brichete ceramice într-un aparat cu gaz.
- Nu utilizați aparatul atunci când vă aflați sub influența alcoolului sau a drogurilor.
- Închideți alimentarea cu gaz a buteliei după utilizare.
- Nu modificați aparatul.

4. CONCEPTE RECURENTE

Această parte a manualului prezintă definițiile unor concepte mai puțin familiare. Aceste concepte sunt folosite atunci când sunt discutate diferite subiecte în cadrul manualului.

4.1. Tuburi Venturi

Tuburile Venturi sunt tuburile mici atașate la orificiul de admisie la arzătoare. Există o deschidere pe partea laterală a tuburilor Venturi. Acest lucru este vizibil pe arzătoarele principale și pe arzătorul lateral, dacă există:




Gazul trece prin tuburile Venturi în drum spre arzătoare. Gazul este amestecat cu aer (și, prin urmare, cu oxigen) prin deschiderile din lateral. Acest lucru este esențial pentru arderea corectă în arzătoare: arderea corectă necesită amestecul corect de gaz/oxigen pentru a furniza flăcări corespunzătoare.

4.2. Capacele arzătoarelor

Capacele arzătoarelor sunt capacele plasate deasupra arzătoarelor de pe aparat. Acestea protejează arzătoarele de picăturile de grăsime. Orificiile acoperite de pe părțile laterale ale capacelor distribuie căldura peste grătar astfel încât să se încălzească mai repede și mai uniform.

4.3. Email

Unele părți ale aparatului sunt acoperite cu un strat de sticlă topită, cunoscut și sub numele de email. Acest email protejează metalul subiacent de coroziune. Emailul este un material de înaltă calitate: este rezistent la coroziune, nu se degradează sub influența temperaturilor ridicate și este foarte ușor de întreținut.

 Deoarece emailul este mai puțin flexibil decât metalul pe care se aplică, bucăți de email pot sări atunci când aparatul este utilizat în mod incorect. Pentru a evita această problemă, trebuie să aveți grijă când asamblați piesele emailate și trebuie să întrețineți întotdeauna emailul conform instrucțiunilor din acest manual.

4.4. Izbucniri de flăcări

Acestea sunt flăcări bruște care izbucnesc din vas atunci când faceți grătarul. Acestea sunt de obicei cauzate de picurarea de grăsime sau sos.

5. ASAMBLAREA APARATULUI


5.1. Instrucțiuni de siguranță


- Nu efectuați modificări la aparat în timpul asamblării. Piesele pre-montate și/sau sigilate de producător nu trebuie modificate deoarece acest lucru prezintă un pericol.
- Urmați întotdeauna instrucțiunile cu atenție.
- Utilizatorul este responsabil pentru asamblarea corectă a aparatului. Deteriorarea cauzată de asamblarea incorectă nu este acoperită de garanție.


5.2. Pentru a asambla aparatul


Aveți nevoie de o șurubelniță Phillips, o șurubelniță cu cap plat și o baterie AA (pentru aprindere electrică). Bateriile nu sunt furnizate împreună cu aparatul.

1. Așezați aparatul pe o suprafață plană și stabilă.
2. Asamblați aparatul așa cum se arată pe schițele de asamblare.

 Puteți găsi schițele de asamblare în partea a doua din acest manual, după schița explodată a aparatului dumneavoastră (vezi pagina 90).

 Aveți grijă la asamblarea pieselor emailate. Ustensila și șuruburile pot deteriora emailul. Folosiți șaibele din fibre furnizate pentru a proteja emailul din jurul șuruburilor.


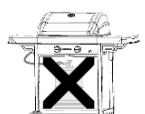
 Pachetul ambalat cu folie cu bule de aer poate conține mai multe șuruburi decât este necesar, caz în care vor rămâne câteva șuruburi după asamblare.


 Pachetul conține un kit de urgență cu piese de schimb (șuruburi, șaibe de fibră etc.) pe care le puteți utiliza dacă o piesă se pierde sau se rupe.

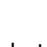
6. MONTAREA GAZULUI PE APARAT


6.1. Ce tip de butelie, furtun și regulator?

Pentru a monta aparatul cu gaz, va trebui mai întâi să achiziționați o butelie de gaz, un furtun și un regulator de presiune. Tabelul de mai jos indică ce tip de butelie, furtun și regulator ar trebui să utilizați. În Belgia (BE), de exemplu, trebuie să utilizați o butelie cu propan cu furtun și regulator pentru 37 mbari, sau o butelie cu butan cu furtun și regulator pentru 28-30 mbari.

Țara	Butelie de gaz, furtun, și regulator		
LU - NL - DK - FI - SE - CY - CZ - EE - LT - MT - SK SI - BG - IS - NO - TR - HR - RO - IT - HU - LV	28-30 mbari	Propan, butan sau un amestec al celor două	
	28-30 mbari	butan	
BE - FR - IT - LU - IE - GR - PT - ES - CY - CZ - LT - SK - CH - SI - LV	37 mbari	propan	

 Aparatul a fost conceput pentru a fi utilizat cu butelii cu butan sau propan de 4,5 până la 15 kg și echipate cu o supapă reductoare adecvată. Vă recomandăm să folosiți propan cu acest aparat. Propanul oferă o combustie de înaltă calitate și este mai puțin sensibil la îngheț. Înălțimea buteliei de gaz nu trebuie să depășească 70 cm, indiferent de lățimea sau diametrul D buteliei.

 Cumpărați întotdeauna regulatorul de presiune și butelia cu gaz împreună. Nu toate regulatoarele se potrivesc cu toate buteliile.

 Utilizați numai un furtun de gaz și un regulator cu omologare pentru țara de utilizare.

6.2. Instrucțiuni de siguranță

- Nu conectați niciodată furtunul de gaz direct la aparat. Montați întotdeauna mai întâi un regulator de presiune pe butelia de gaz.
- Nu modificați niciodată piesele pre-asamblate sau sigilate ale buteliei, furtunului sau regulatorului de presiune.
- Asigurați un furtun cât mai scurt posibil (max. 1,5 m) pentru a preveni târârea acestuia pe sol.
 - Nu deformați niciodată și nu pliați/îndoiiți furtunul de gaz. Verificați ca furtunul să nu fie întins sau răsucit. Asigurați-vă că furtunul nu intră în contact cu piese care ar putea deveni fierbinți.
 - Furtunul trebuie înlocuit dacă se deteriorează sau prezintă semne de rupere, dacă reglementările naționale stipulează acest lucru sau în conformitate cu aplicabilitatea lor.
- Butelia de gaz trebuie ținută întotdeauna în poziție verticală.
- Nu deschideți niciodată alimentarea cu gaz
- Verificați dacă există scurgeri de gaz ori de câte ori modificați conexiunile de gaz. Consultați capitolul „7. Verificarea scurgerilor de gaz”.

6.3. Conectați furtunul la aparat

Franța:


Aparatul poate fi utilizat cu 2 tipuri de furtunuri de gaz.

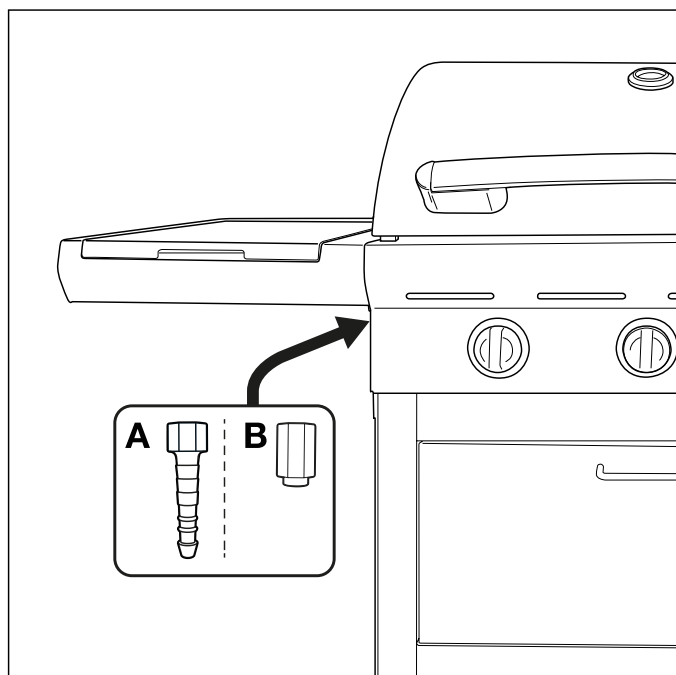
- Furtun de gaz care trebuie atașat la extremitatea furtunului de pe aparat și la regulatorul de presiune, fixat cu cleme pentru furtun (în conformitate cu XP D 36-110). Lungime recomandată 1,25 m
- Furtun de gaz (conform XP D 36-112) echipat cu o piuliță G ½ pentru conectarea directă la aparat și o piuliță M20 x 1,5 m pentru conectarea directă la regulatorul de presiune, lungime recomandată 1,25 m.

Alte țări:

Se recomandă un furtun flexibil adecvat pentru butan sau propan. Furtunul nu trebuie să depășească 1,50 m. Pentru a putea conecta furtunul de gaz la aparat, montați un manșon la tubul de gaz de pe aparat. Aparatul este livrat cu două cuplaje diferite destinate utilizării în țări diferite.

Țara	Cuplaj
BE, CH, CZ, DK, ES, FI, GB, IE, IT, PT, SI	Cuplajul A
FR	Cuplajul B

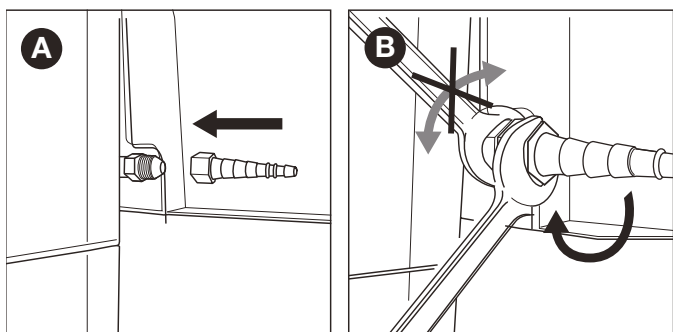
 Dacă țara dvs. nu este listată în tabel, utilizați cuplajul care îndeplinește standardele care se aplică în țara dvs.



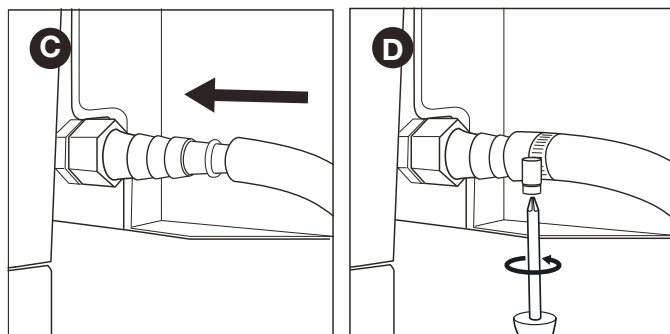
6.3.1 Cuplajul A

Aveți nevoie de o cheie de 19 mm și o șurubelniță Phillips.

1. Înșurubați cuplajul pe tubul de gaz al aparatului (A) și strângeți-l cu o cheie de 19 mm (B).



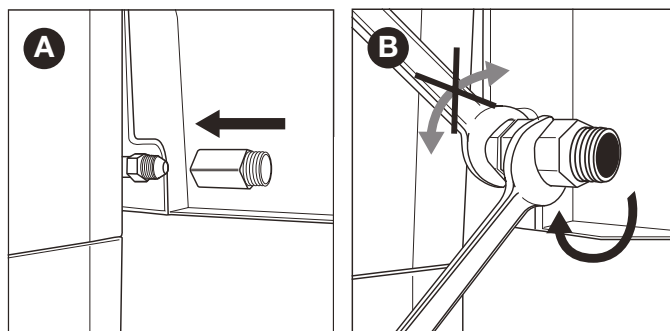
2. Glisați furtunul peste cuplaj (C) și strângeți inelul de fixare cu o șurubelniță Phillips (D).



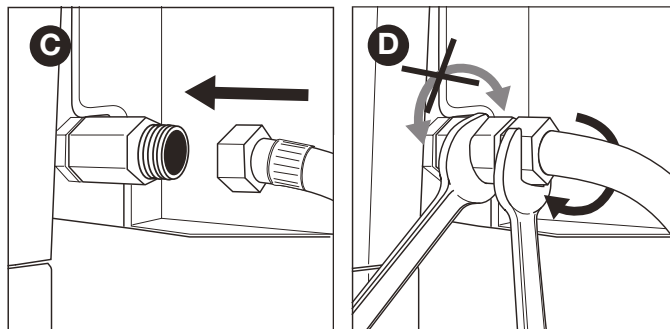
6.3.2 Cuplajul B

Aveți nevoie de o cheie de 22 mm și o cheie reglabilă.

1. Înșurubați cuplajul pe tubul de gaz al aparatului (A) și strângeți-l cu o cheie de 22 mm (B).



2. Înșurubați furtunul de gaz pe cuplaj (C) și fixați-l cu două chei. Țineți cuplajul strâns cu o cheie de 22 mm și strângeți furtunul cu o cheie reglabilă.

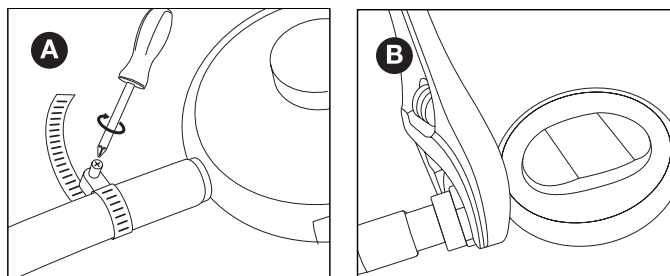


6.4. Conectați furtunul și butelia de gaz la regulator.

Veți avea nevoie de o șurubelniță Phillips și/sau o cheie reglabilă în funcție de tipul de regulator pe care îl utilizați.

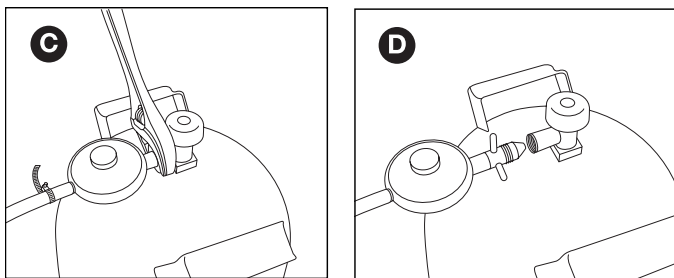
1. Conectați furtunul la regulatorul de presiune. Procedați după cum urmează:

- Dacă furtunul este prevăzut cu un inel de fixare, glisați furtunul peste regulator și strângeți inelul de fixare cu o șurubelniță Phillip (A).
- Dacă furtunul este prevăzut cu o piuliță, înșurubați furtunul pe regulator și strângeți piulița cu o cheie reglabilă (B).



2. Conectați regulatorul de presiune la butelia de gaz. Procedați după cum urmează:

- Dacă regulatorul este prevăzut cu o piuliță, înșurubați regulatorul pe butelia de gaz în sensul acelor de ceasornic și strângeți piulița cu o cheie reglabilă (C).



- Dacă regulatorul are un filet, înșurubați regulatorul pe butelia de gaz în sens invers acelor de ceasornic (D)

⚠ Folosiți numai regulatoare care respectă EN 16129.

6.5. Pentru a înlocui butelia de gaz

1. Închideți alimentarea cu gaz și setați toate butoanele de control pe OFF.
2. Deconectați butelia de gaz goală și conectați butelia de gaz plină.
3. Verificați butelia de gaz, furtunul și toate racordurile de gaz dacă există scurgeri. Consultați capitolul „7. Verificarea scurgerilor de gaz”.

⚠ Rețineți că atunci când înlocuiți butelia de gaz, trebuie să nu stați niciodată în apropierea surselor de aprindere.

7. VERIFICAREA SCURGERILOR DE GAZ

7.1. De ce trebuie să verificați dacă există scurgeri de gaz?

Propanul și butanul sunt ambele mai grele decât aerul. Asta înseamnă că aceste gaze nu se vor îndepărta dacă se scurg din aparat. În zilele fără vânt, gazul scurs se poate acumula în și în jurul aparatului și deci se poate aprinde și exploda.

7.2. Când să verificați dacă există scurgeri de gaz?

- Înainte de prima utilizare sau după o perioadă lungă de timp din folosință.

⚠ Verificați dacă nu există scurgeri de gaz în cazul în care aparatul a fost asamblat de furnizor.

- Trebuie să faceți acest lucru ori de câte ori înlocuiți o piesă a racordului de gaz.
- Cel puțin o dată pe an, ideal la începutul sezonului.

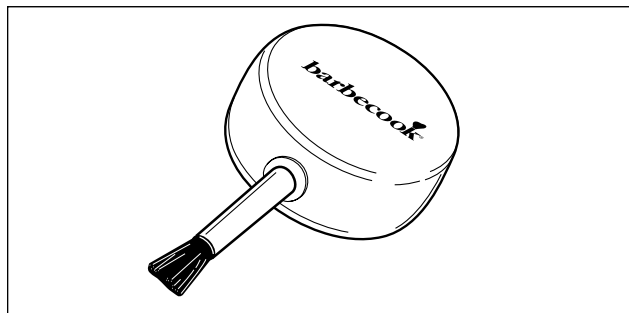
7.3. Instrucțiuni de siguranță

- Așezați aparatul în exterior într-un loc bine ventilat. Asigurați-vă că nu există flăcări sau surse de căldură în apropierea aparatului.
- Nu folosiți niciodată o brichetă sau chibrituri pentru a verifica dacă există scurgeri de gaz.
- Nu fumați sau aprindeți arzătoarele atunci când verificați dacă există scurgeri de gaz.

7.4. De ce materiale am nevoie?

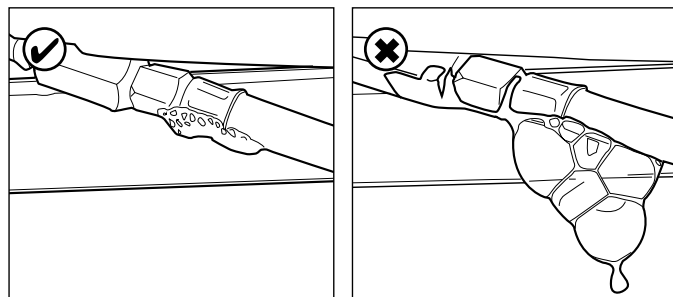
Pentru a verifica dacă există scurgeri de gaz, aveți nevoie de următoarele:

- Un lichid de testare. Puteți utiliza un spray de scurgere gata de utilizare sau un amestec de apă (50%) și detergent de vase (50%).
- Instrumentul de testare a scurgerilor furnizat împreună cu aparatul. Acesta este utilizat pentru aspirarea fluidului de testare și aplicarea acestuia pe piesele racordului sau pe conexiunile la gaz pe care doriți să le verificați.



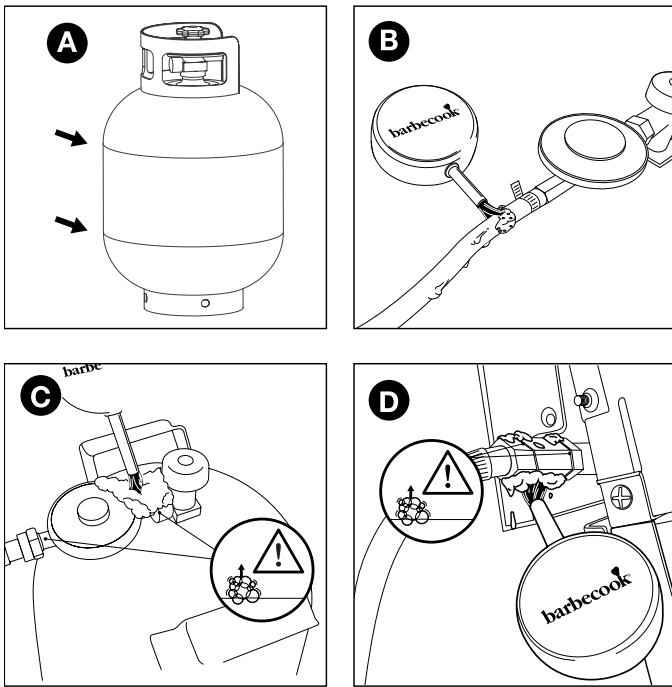
7.5. Verificarea scurgerilor de gaz

Puteți verifica dacă există scurgeri de gaz aplicând un fluid de testare la toate piesele și conexiunile racordului la gaz. Dacă există bule mari pe o anumită piesă sau conexiune, există o scurgere de gaz.



Procedați după cum urmează pentru a verifica scurgerile de gaz:

1. Așezați aparatul în exterior.
2. Luați instrumentul de testare a scurgerilor și lichidul de testare (spray de scurgere sau amestec de apă/detergent de vase)
3. Deschideți capacul și setați toate butoanele de control pe OFF.
4. Deschideți ușor alimentarea cu gaz. Pentru a face acest lucru, rotiți supapa de alimentare cu gaz o singură dată.
5. Aspirați o cantitate mică de lichid de testare cu instrumentul de testare a scurgerilor și aplicați-l în zona pe care doriți să o verificați. Trebuie verificate următoarele părți:
 - Cordoanele de sudură de pe butelia de gaz (A)
 - Furtunul (B)
 - Conexiunile dintre butelia de gaz și regulatorul de presiune și între regulatorul de presiune și furtun (C)
 - Conexiunea dintre furtun și aparat (D)



⚠ Regulatorul de presiune și cuplajul aparatului dvs. pot fi diferite de exemplele din figuri.

6. Procedați după cum urmează:

- Dacă detectați o scurgere, urmați instrucțiunile din „7.6 În cazul unei scurgeri de gaz”.
- Dacă nu există scurgeri, închideți alimentarea cu gaz, clătiți bine toate piesele cu apă și uscați-le bine.

7.6. În cazul unei scurgeri de gaz

1. Închideți alimentarea cu gaz și procedați după cum urmează:
 - Dacă ați detectat o scurgere la una dintre conexiuni, strângeți bine conexiunea în cauză.
 - Dacă ați detectat o scurgere la butelia sau furtunul de gaz, înlocuiți butelia sau furtunul de gaz.
2. Verificați din nou conexiunea sau piesa la care ați detectat scurgerea.
3. Dacă scurgerea nu a fost remediată, trebuie să contactați un reprezentant Barbecue. Nu trebuie să începeți să utilizați aparatul până când scurgerea nu a fost remediată.

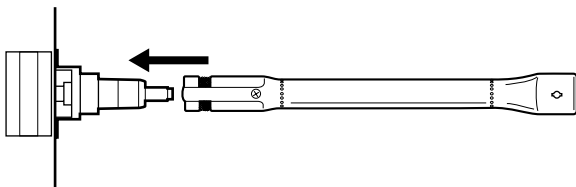
⚠ Consultați www.barbecue.com sau o listă cu reprezentanți Barbecue din apropierea dvs.

8. PREGĂTIREA APARATULUI PENTRU UTILIZARE

8.1. Înainte de fiecare utilizare

Ori de câte ori utilizați aparatul, trebuie să vă asigurați că:

- Aparatul este instalat într-o locație adecvată. Vezi „3.3 Alegerea unei locații adecvate”.
- Furtunul nu se târăște peste sol și nu poate intra în contact cu suprafețe fierbinți sau cu picături de grăsime.
- Vasul este curat. Vă recomandăm să curățați vasul după fiecare utilizare. Consultați capitolul „11.2 Curățarea vasului”.
- Arzătoarele și tuburile Venturi nu sunt blocate de cuiburi de insecte sau de pânze de păianjen. Vezi „11.3 Curățarea arzătoarelor și a tuburilor Venturi”.
- Arzătoarele sunt montate corect. Tuburile Venturi trebuie să fie situate deasupra găurilor supapelor de gaz.



⚠ Pentru a fi absolut siguri că conexiunile la gaz sunt în regulă, puteți verifica dacă aparatul are scurgeri de gaz înainte de fiecare utilizare. Consultați capitolul „7. Verificarea scurgerilor de gaz”.

8.2. Înainte de prima utilizare (sau după o perioadă lungă de timp de nefolosință)

Dacă utilizați aparatul pentru prima dată sau după o perioadă lungă de timp de nefolosință, trebuie să efectuați câteva verificări suplimentare:

- Asigurați-vă că ați citit toate instrucțiunile din acest manual, că le-ați înțeles și că le-ați bifat (numai înainte de prima utilizare).
- Verificați dacă aparatul are scurgeri de gaz. Vezi „7. Verificarea scurgerilor de gaz”.

⚠ Verificați dacă nu există scurgeri de gaz în cazul în care aparatul a fost asamblat de furnizor.

- Curățați arzătoarele și tuburile Venturi (numai după o perioadă îndelungată de neutilizare). Vezi „11.3 Curățarea arzătoarelor și a tuburilor Venturi”.
- Lăsați aparatul să „ardă” înainte de a pune orice mâncare pe grătar (numai înainte de prima utilizare). Vezi „8.3 Arderea în aparat”.

8.3. Arderea în aparat

Arderea în aparat înainte de prima utilizare ajută la îndepărtarea oricăror grăsimi de fabricație care ar putea fi încă prezente. Procedați după cum urmează:

1. Aprindeți arzătoarele principale și setați butoanele de control pe HIGH. Vezi „9.2 Aprinderea arzătoarelor principale”.
2. Închideți capacul și lăsați aparatul să ardă 15 minute. Nu puneți încă niciun fel de mâncare pe grătar.
3. După 15 minute, deschideți capacul și lăsați aparatul să ardă încă 5 minute (butoanele de comandă să fie în continuare setate pe HIGH).
4. După aceste 5 minute, aparatul este gata de utilizare și puteți așeza mâncare pe grătar.

9. APRINDEREA ARZĂTORILOR

i Pentru a aprinde arzătoarele cu aprinzătorul electric, trebuie să introduceți o baterie AA în aprinzător. Bateria nu este furnizată împreună cu aparatul. Compartimentul bateriilor pentru aprinzător este situat pe panoul de control al aparatului.

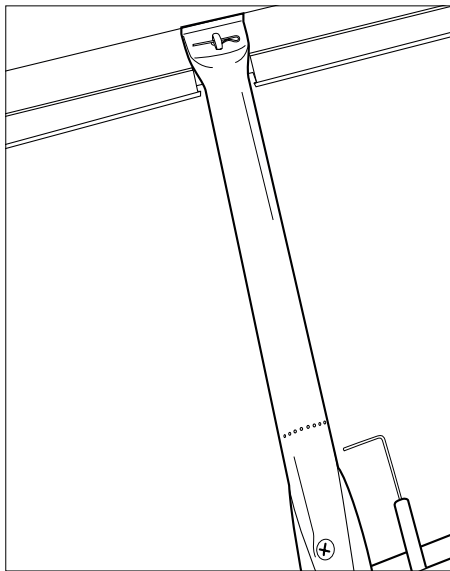
9.1. Instrucțiuni de siguranță

- Înainte de a aprinde aparatul, efectuați toate verificările specificate în capitolul „8. Pregătirea aparatului pentru utilizare”.
- Asigurați-vă că capacul este deschis ori de câte ori aprindeți un arzător.
- Nu vă aplecați niciodată direct peste arzător atunci când îl aprindeți.

9.2. Aprinderea arzătoarelor principale

9.2.1 Utilizarea aprinzătorului

1. Deschideți capacul și setați butoanele de comandă pentru arzătoarele principale pe OFF.
2. Dacă nu s-a aprins încă niciun arzător, deschideți alimentarea cu gaz și așteptați zece secunde ca să se stabilizeze gazul.
3. Apăsăți butonul de comandă pentru un arzător, setați-l pe HIGH și lăsați-l așa. Aprinzătorul încorporat va crea scânteii, care vor aprinde arzătorul. **⚠** Începeți prin aprinderea unui singur arzător principal. Nu aprindeți niciodată toate arzătoarele principale în același timp.
4. Continuați să apăsați aprinzătorul și setați butonul de comandă pentru arzătorul cu electrod la HIGH.

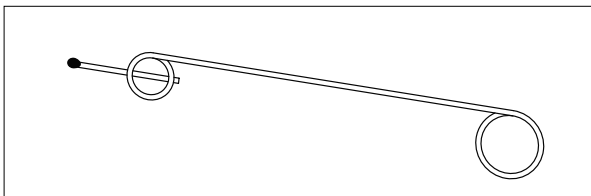


Nu încercați niciodată să aprindeți mai întâi cu electrodul un alt arzător decât arzătorul respectiv, deoarece acest lucru va determina acumularea gazului în grătar.

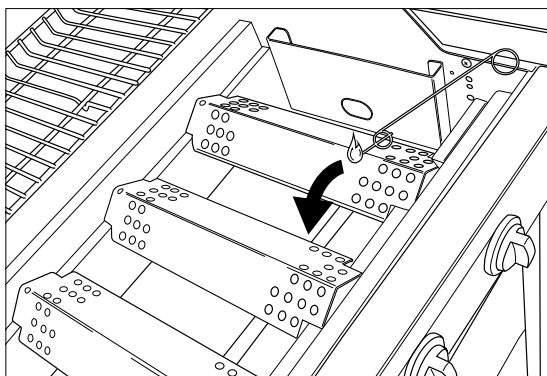
5. Dacă arzătorul nu se aprinde după trei încercări, setați butonul de comandă al arzătorului pe OFF, închideți alimentarea cu gaz și așteptați 5 minute pentru a permite evacuarea gazului acumulat.
6. Încercați să aprindeți din nou arzătorul. Dacă tot nu se aprinde, încercați să aprindeți arzătorul cu un chibrit (consultați 9.2.2. „Folosirea unui chibrit”) sau consultați „14. Remedierea problemelor” pentru a identifica cauza problemei.
7. Dacă arzătorul cu electrod a fost aprins, puteți aprinde celelalte arzătoare setând butoanele de comandă corespunzătoare la HIGH (caz în care nu trebuie să apăsați butonul de aprindere).

9.2.2 Utilizarea unui chibrit

1. Așezați un chibrit în suportul pentru chibrituri.



1. Deschideți capacul și setați butoanele de comandă pentru arzătoarele principale pe OFF.
2. Dacă nu s-a aprins încă niciun arzător, deschideți alimentarea cu gaz și așteptați zece secunde ca să se stabilizeze gazul.
4. Aprindeți chibritul și țineți-l cam la 13 mm distanță de arzător.



5. Setați butonul de comandă pentru un arzător pe HIGH.



Începeți prin aprinderea unui singur arzător principal.

Nu aprindeți niciodată toate arzătoarele principale în același timp.

4. Dacă arzătorul nu se aprinde după trei încercări, setați butonul de comandă al arzătorului pe OFF, închideți alimentarea cu gaz și așteptați 5 minute pentru a permite evacuarea gazului acumulat.
5. Încercați să aprindeți din nou arzătorul. Dacă acest lucru nu funcționează, consultați capitolul „14. Remedierea problemelor” pentru a identifica cauza problemei.
8. Dacă un arzător a fost aprins, puteți aprinde celelalte arzătoare setând butoanele de comandă relevante pe HIGH.

9.3. Aprinderea arzătorului lateral



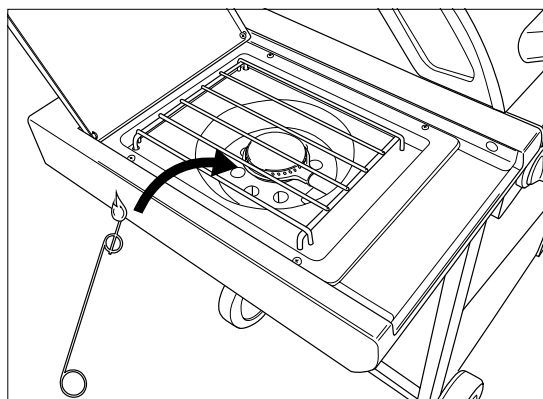
Arzătorul lateral poate suporta numai tigăi cu o greutate maximă de 9 kg, un diametru maxim de 220 mm și un diametru minim de 120 mm.

9.2.1 Utilizarea aprinzătorului

1. Deschideți capacul și setați butonul de comandă pentru arzătorul lateral la OFF.
2. Dacă nu s-a aprins încă niciun arzător, deschideți alimentarea cu gaz și așteptați zece secunde ca să se stabilizeze gazul.
3. Apăsați aprinzătorul până când auziți scânteii.
4. Continuați să apăsați aprinzătorul și setați butonul de comandă pentru arzătorul lateral la HIGH.
5. Dacă arzătorul nu se aprinde după trei încercări, setați butonul de comandă al arzătorului pe OFF, închideți alimentarea cu gaz și așteptați 5 minute pentru a permite evacuarea gazului acumulat.
6. Încercați să aprindeți din nou arzătorul lateral. Dacă tot nu se aprinde, încercați să aprindeți arzătorul cu un chibrit (consultați 9.2.2. „Folosirea unui chibrit”) sau consultați „14. Remedierea problemelor” pentru a identifica cauza problemei.

9.2.2 Utilizarea unui chibrit

1. Așezați un chibrit în suportul pentru chibrituri.
2. Deschideți capacul și setați butonul de comandă pentru arzătorul lateral la OFF.
3. Dacă nu s-a aprins încă niciun arzător, deschideți alimentarea cu gaz și așteptați zece secunde ca să se stabilizeze gazul.
4. Aprindeți chibritul și țineți-l cam la 13 mm distanță de arzătorul lateral.




5. Setați butonul de comandă al arzătorului lateral la HIGH.
4. Dacă arzătorul lateral nu se aprinde după trei încercări, setați butonul de comandă al arzătorului pe OFF, închideți alimentarea cu gaz și așteptați 5 minute pentru a permite evacuarea gazului acumulat.
5. Încercați să aprindeți din nou arzătorul lateral. Dacă acest lucru nu funcționează, consultați capitolul „14. Remedierea problemelor” pentru a identifica cauza problemei.

9.4. Oprirea arzătoarelor

Dacă arzătoarele nu vor fi folosite pentru o perioadă de timp,

acestea trebuie oprite. Procedați după cum urmează:

1. Închideți alimentarea cu gaz.
2. Setează butoanele de comandă pentru arzătoare la OFF.

 Închizând mai întâi alimentarea cu gaz, vă asigurați că nu mai există gaz în aparat.

9.5. Reapriinderea arzătoarelor

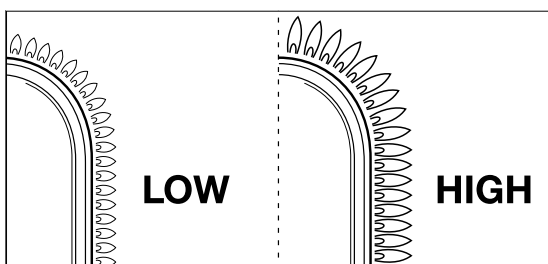
Dacă un arzător se stinge în timp ce este în funcțiune, procedați după cum urmează:

1. Deschideți capacul și închideți alimentarea cu gaz.
2. Setează toate butoanele de comandă pe OFF și așteptați 5 minute pentru a permite evacuarea gazului acumulat.
3. Aprindeți din nou arzătorul (arzătoarele) așa cum se arată în „9.2.1. Utilizarea aprinzătorului”.

9.6. Verificarea flăcărilor

Ori de câte ori aprindeți un arzător, trebuie să îi verificați flăcările. O flacără perfectă va fi aproape albastră, cu o porțiune galbenă mică în vârf. Flăcările galbene sporadice sunt normale și sigure. Dacă există o problemă cu flăcările, luați una dintre următoarele măsuri pentru a o corecta:

Flăcările sunt...	Procedați după cum urmează:
Scăzute și complet galbene	<ol style="list-style-type: none">1. Închideți alimentarea cu gaz și setați toate butoanele de comandă pe OFF.2. Consultați capitolul „14. Remedierea problemelor” pentru a identifica cauza problemei. Tuburile Venturi sunt cel mai probabil blocate.
Mai sus decât vasul	<ol style="list-style-type: none">1. Închideți alimentarea cu gaz și setați toate butoanele de comandă pe OFF.2. Așteptați 5 minute pentru a permite evacuarea gazului acumulat.3. Aprindeți din nou arzătorul (arzătoarele).4. Dacă acest lucru nu remediază problema, consultați capitolul „14. Remedierea problemelor” pentru a identifica cauza problemei.



10. SFATURI ȘI TRUCURI UTILE

10.1. Preîncălzirea aparatului

Preîncălzirea aparatului asigură că grătarul este suficient de fierbinte când doriți să puneți mâncare pe el. Procedați după cum urmează:

1. Aprindeți arzătoarele și setați butoanele de comandă la HIGH.
2. Închideți capacul și lăsați aparatul să ardă 10 minute.
3. După zece minute, deschideți capacul și așezați mâncarea pe grătar.
4. Dacă doriți mai puțină căldură, setați butoanele de comandă la un foc mai mic.

10.2. Prevenirea lipirii alimentelor


Pentru a preveni lipirea alimentelor de grătar:

- Ungeți ușor cu ulei mâncarea cu o perie înainte de a o așeza pe grătar. De asemenea, puneți unge și grătarul.
- Preîncălziți aparatul. Cu cât este mai fierbinte grătarul atunci când așezați mâncarea pe el, cu atât sunt mai mici șansele ca alimentele să se lipească.
- Nu întoarceți alimentele prea repede. Mai întâi permiteți-le să se prăjească bine.

10.3. Prepararea directă și indirectă pe grătar

Puteți prepara pe grătar direct sau indirect în funcție de tipul de aliment pe care doriți să-l gătiți și de modul în care doriți să o faceți:


Metodă	Descriere	Utilizare
Direct	Așezați alimentele imediat deasupra unui arzător aprins, setați un nivel ridicat de căldură cu butonul de comandă al arzătorului și lăsați capacul deschis.	Rumenire carne și legume
Indirect	Așezați alimentele lângă un arzător aprins, setați un nivel de căldură mediu/mic cu butonul de comandă și închideți capacul.	Gătiți în prealabil sau rumeniți în continuare carnea.

 Dacă gătiți cu capacul închis, trebuie să fiți atenți la termometrul capacului pentru a vă asigura că aparatul nu se încălzește prea tare. Consultați capitolul „10.5 Verificarea temperaturii”.

10.4. Gătirea cu capacul închis

Există o serie de avantaje ale gătirii cu capacul închis.


- Temperatura grătarului va fi mai mare și va rămâne mai constantă.
- Mâncarea va trebui să se gătească mai puțin timp și va rămâne mai suculentă.
- Vor fi mai puține flăcări și consumul de gaz va fi mai mic.

 Dacă gătiți cu capacul închis, trebuie să fiți atenți la termometrul capacului pentru a vă asigura că aparatul nu se încălzește prea tare. Consultați capitolul „10.5 Verificarea temperaturii”.

10.5. Verificarea temperaturii

Aparatul este echipat cu arzătoare puternice, ceea ce înseamnă că le veți putea încălzi rapid și puteți menține o temperatură constantă. Cu toate acestea, dacă gătiți cu capacul închis, va trebui să vă asigurați că aparatul nu se încălzește prea tare. Trebuie să verificați regulat termometrul capacului și să țineți cont de următoarele instrucțiuni:

- O temperatură normală de funcționare este în jur de 210°C. Dacă temperatura este mai ridicată, există riscul de scurgere și de aprindere a grăsimii.
- Temperatura nu trebuie să depășească 300°C timp de mai mult de cinci minute. În caz contrar, există riscul ca aparatul să se deterioreze și să se deformeze.

 Dacă aparatul devine prea fierbinte, lăsați-l să se răcească deschizând capacul și setați arzătoarele la o valoare mai mică.

10.6. Utilizarea zonelor de căldură

Odată ce toate arzătoarele au fost aprinse, capacele arzătoarelor distribuie căldura cât mai uniform posibil pe grătar. Chiar dacă încălzirea este cât se poate de uniformă, unele zone vor fi mai calde decât altele. Puteți utiliza aceste zone de căldură pentru o gătire perfectă la grătar:

Zonă	Cald	Utilizați pentru...
Pentru	Cald	Gătirea alimentelor delicate (creveți, pește, etc.)
Mijloc	Mai cald	Pregătirea alimentelor care trebuie găsite mai mult timp (cârnați, pui etc.)
Spate	Cel mai cald	Rumenirea cărnii și a legumelor

i De asemenea, puteți crea zone de căldură alternând puterea arzătoarelor. De exemplu, puteți seta un arzător la un nivel inferior și puteți utiliza zona de deasupra arzătorului pentru alimente delicate sau alimente care trebuie găsite mai mult timp.

10.7. Prevenirea izbucnirii flăcărilor

Pot izbucni flăcări în timp ce gătiți pe grătar. Acesta este un eveniment normal. Cu toate acestea, flăcările în exces pot crește temperatura aparatului și pot aprinde grăsimea acumulată.

Prevenirea izbucnirii flăcărilor:

- Asigurați-vă că vasul este curat înainte de a începe să gătiți. Consultați capitolul „11.2 Curățarea vasului”.
- Verificați dacă orificiul pentru scurgerea grăsimii este neobstrucționat la intervale regulate și/sau că sertarul pentru scurgerea grăsimii nu este plin.
- Când gătiți, tăiați excesul de grăsime de pe carne, închideți capacul și setați arzătoarele la foc mediu sau mic.

11. ÎNTREȚINEREA APARATULUI

11.1. Curățarea grătarului

Vă recomandăm să curățați grătarul după fiecare utilizare cu un accesoriu Barbecue.

i De asemenea, puteți curăța grătarul cu un agent de curățare ușor sau cu bicarbonat de sodiu. Nu folosiți niciodată produse de curățat cuptoare pentru a curăța grătarul.

11.2. Curățarea vasului

Vă recomandăm să curățați vasul după fiecare utilizare cu un accesoriu Barbecue, un burete metalic și un detergent de curățare abraziv. Folosiți-le în același mod ca și pentru grătar.

⚠ Nu folosiți obiecte ascuțite și nu loviți aparatul de suprafețe dure.

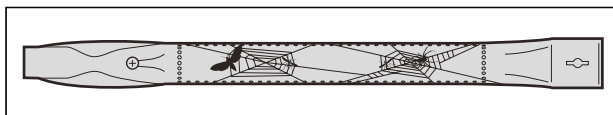
⚠ Evitați contactul cu lichide reci în timp ce aparatul este încă fierbinte.

11.3. Curățarea arzătoarelor și a tuburilor Venturi

11.3.1. De ce să curățați arzătoarele și tuburile Venturi?

Păianjenii și insectele își pot face pânze și cuiuburi în interiorul arzătoarelor și în tuburile Venturi, blocând alimentarea cu gaz a arzătoarelor. Consecință:

- Nu puteți aprinde arzătoarele. Dacă reușiți să aprindeți arzătoarele, acestea vor produce doar flăcări fumurii, galbene.
- Gazul se poate aprinde în afara tuburilor Venturi la nivelul butoanelor de comandă. Aceste flăcări sunt cunoscute sub numele de flashback-uri și pot provoca răni grave și daune materiale.



i Deteriorarea cauzată de blocarea arzătoarelor și a tuburilor Venturi este considerată o întreținere deficitară și nu este acoperită de garanție.

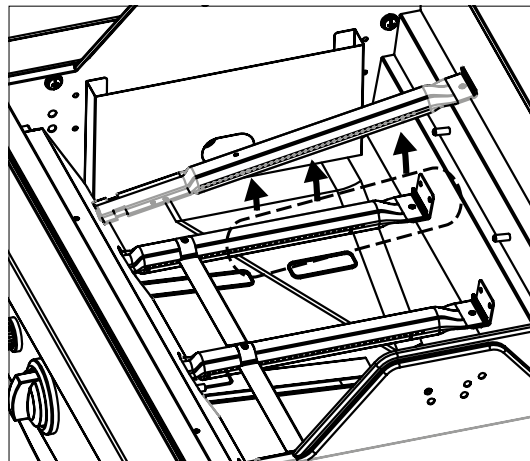
11.3.2. Când se curăță arzătoarele și tuburile Venturi?

Curățați arzătoarele și tuburile Venturi ale aparatului după cum urmează:

- Înainte de prima utilizare sau după o perioadă lungă de timp de nefolosință.
- Cel puțin de două ori pe an, o dată la începutul sezonului.

11.3 Curățarea arzătoarelor și a tuburilor Venturi

1. Scoateți arzătoarele din aparat așa cum se arată în figuri. Dacă observați că un arzător este deteriorat, trebuie să îl înlocuiți.



2. Curățați arzătoarele și tuburile Venturi cu o perie mică sau un dispozitiv de curățare a țevilor fabricat de dvs. (o agrafă desfăcută, perie pentru țevi etc.).
3. Puneți arzătoarele la loc. Asigurați-vă că tuburile Venturi sunt situate deasupra capacelor supapelor de gaz.

11.4. Întreținerea pieselor din email, din oțel inoxidabil și acoperite cu pulbere

Aparatul este alcătuit din piese cu email, oțel inoxidabil și piese acoperite cu pulbere. Fiecare material trebuie întreținut în mod diferit:

Material	Cum să întrețineți acest material
Email	<ul style="list-style-type: none"> • Nu folosiți obiecte ascuțite și nu loviți aparatul de suprafețe dure. • Evitați contactul cu lichide reci în timp ce aparatul este încă fierbinte. • Puteți folosi bureți metalici și produse de curățare abrazive.
Oțel inoxidabil	<ul style="list-style-type: none"> • Nu utilizați agenți agresivi, abrazivi sau de curățare a metalelor. • Folosiți detergenți de curățare blânzi și lăsați să acționeze pe oțel. • Folosiți un burete moale sau pânză. • După curățare, clătiți bine aparatul și lăsați-l să se usuce complet înainte de depozitare.
Acoperit cu pulbere	<ul style="list-style-type: none"> • Nu folosiți obiecte ascuțite. Folosiți produse de curățare blânde și un burete moale sau o cârpă. • După curățare, clătiți bine aparatul și lăsați-l să se usuce complet înainte de depozitare.

⚠ Pentru a preveni formarea ruginii pe piesele din oțel inoxidabil, cel mai bine este să evitați contactul cu clorul, sarea și fierul.

⚠ Daunele care apar ca urmare a nerespectării acestor instrucțiuni sunt considerate întreținere neadecvată și nu

sunt acoperite de garanție.

Veți găsi o listă a pieselor din care este alcătuit aparatul dvs. sub schița explodată a aparatului (a doua parte a manualului). Această listă conține un simbol care indică materialul din care este făcută fiecare piesă, astfel încât să puteți verifica cum trebuie întreținută o anumită piesă. Lista pieselor utilizează următoarele simboluri:

Simbol	Material
●	Email
■	Oțel inoxidabil
★	Acoperit cu pulbere

11.5. Depozitarea aparatului

Dacă nu intenționați să utilizați aparatul pentru o perioadă lungă de timp, depozitați-l într-un loc uscat. Înainte de a depozita dispozitivul:

- Deconectați butelia de gaz. Nu depozitați niciodată aparatul în interior (nici măcar într-un garaj sau o magazie) dacă acesta este încă conectat la butelia de gaz.
- Curățați arzătoarele și grătarele, ștergeți-le cu ulei și înfășurați-le în hârtie.
- Scoateți bateria AA din aprinzător.
- Acoperiți-vă aparatul cu o husă Barbecue. Înregistrați-vă aparatul pe www.barbecue.com pentru a afla de ce husă aveți nevoie.

11.6. Depozitarea buteliilor de gaz

Aceste instrucțiuni se aplică atât buteliilor goale, cât și celor pline.

- Depozitați întotdeauna buteliile de gaz în afara casei într-un spațiu bine ventilat. Asigurați-vă că buteliile nu sunt expuse la temperaturi ridicate la lumina directă a soarelui.
- Nu depozitați niciodată o butelie de gaz într-un loc unde se poate încălzi foarte mult (cum ar fi într-o mașină, pe o barcă etc.).
- Nu depozitați niciodată butelia de gaz sau butelia de rezervă în dulapul aparatului dumneavoastră.
- Nu depozitați niciodată butelia de gaz de rezervă în apropierea unui aparat pe gaz aflat în funcțiune.
- Depozitați întotdeauna buteliile de gaz într-un loc care nu se află la îndemâna copiilor.
- Depozitați și transportați întotdeauna buteliile de gaz în poziție verticală.

11.7. Comandarea pieselor de schimb

Părțile expuse la foc sau căldură intensă vor trebui în cele din urmă înlocuite. Cum se comandă piese de schimb:

1. Există o listă cu toate numerele de referință sub schițele explodate în partea a doua a acestui manual și pe www.barbecue.com.



Dacă v-ați înregistrat aparatul online, lista corectă va apărea automat.

2. Comandați piesa de schimb de la punctul de vânzare. Puteți comanda piese care sunt atât în garanție, cât și în afara

14. REMEDIEREA PROBLEMELOR

garanției.

12. GARANȚIE

12.1. Acoperire

Aparatul dvs. are o garanție de doi ani, începând cu data cumpărării. Această garanție acoperă toate defectele de fabricație, cu condiția ca:

- Să folosiți, asamblați și întrețineți aparatul conform instrucțiunilor din acest manual. Daunele rezultate din utilizarea necorespunzătoare, asamblarea incorectă sau întreținerea necorespunzătoare nu sunt considerate defecte de fabricație.
- Puteți prezenta chitanța și numărul de serie unic al aparatului dvs. Acest număr de serie este format din 16 cifre. Veți găsi acest număr:
 - Pe coperta acestui manual.
 - Pe ambalajul livrat împreună cu aparatul.
 - În interiorul panoului frontal inferior.
- Garanția se aplică numai în caz de uz personal.
- Departamentul de calitate Barbecue va confirma că piesele sunt defecte și că s-au dovedit a fi defecte în condiții de utilizare normală, asamblare corectă și întreținere adecvată.
- Dacă una dintre aceste condiții nu este îndeplinită, nu se aplică garanția. În toate cazurile, garanția se limitează la repararea sau înlocuirea pieselor defecte.

12.2. În afara garanției

Următoarele daune și defecte nu sunt acoperite de garanție:

- Uzura normală (rugină, deformare, decolorare etc.) a pieselor care sunt direct expuse la foc sau căldură intensă. Aceste piese vor trebui înlocuite periodic.
- Neuniformități vizuale care sunt inerente procesului de fabricație. Aceste neuniformități nu sunt considerate defecte de fabricație.
- Toate daunele cauzate de întreținerea inadecvată, depozitarea necorespunzătoare, asamblarea incorectă sau modificările aduse pieselor pre-asamblate.
- Toate daunele cauzate de utilizarea necorespunzătoare a aparatului (neutilizarea acestuia conform instrucțiunilor din manualul nostru, utilizarea acestuia în scopuri comerciale etc.).
- Toate daunele cauzate de utilizarea necorespunzătoare sau neconformă a aparatului.
- Rugina sau decolorarea ca urmare a unor factori externi, utilizarea produselor de curățare agresive, expunerea la clor etc. Aceste daune nu sunt considerate defecte de fabricație.

13. INFORMAȚII TEHNICE

13.1. Eticheta tipului de aparat

Eticheta tipului de aparat conține toate informațiile tehnice pentru aparat. Veți găsi acest număr:

- În a doua parte a acestui manual.
- În interiorul panoului frontal inferior.

13.2. Diametrele injectoarelor

- Arzător principal: 1 mm
- Arzător lateral: 0,75 mm

Problema	Cauze posibile	Soluții
Căldură insuficientă	<ul style="list-style-type: none"> Alimentarea cu gaz nu este deschisă Tuburi Venturi care nu sunt situate deasupra capacelor supapelor de gaz Deschiderile arzătorului sunt blocate Butelia de gaz (aproape) goală Regulatorul de presiune nu este conectat corect la butelie și/sau furtun 	<ul style="list-style-type: none"> Deschideți alimentarea cu gaz Așezați tuburile Venturi deasupra capacelor supapelor de gaz Curățați capacele arzătorului sau înlocuiți arzătoarele Înlocuiți butelia de gaz Reconectați regulatorul de presiune la butelie și/sau furtun
Prea fierbinte și/sau izbucniri de flăcări	<ul style="list-style-type: none"> Mâncarea prea grasă Orificiile de scurgere a grăsimilor sunt blocate, grăsime în vas și/sau pe arzătoare Temperatura prea mare 	<ul style="list-style-type: none"> Tăiați excesul de grăsime sau selectați un nivel de căldură mai mic pentru arzătoare Curățați orificiul de scurgere a grăsimii, vasul și arzătoarele Selectați un nivel de căldură mai mic pentru arzătoare și/sau gătiți alimentele indirect
Căldura nu este distribuită uniform pe suprafața grătarului	<ul style="list-style-type: none"> O anumită diferență de căldură este normală, consultați capitolul „1.7 Utilizarea eficientă a căldurii” și „10.6 Utilizarea zonelor de căldură”. Cauzele posibile ale diferențelor considerabile de căldură: Aparatul nu este preîncălzit 	<ul style="list-style-type: none"> Preîncălziți aparatul
Flăcări galbene	<ul style="list-style-type: none"> Arzătoarele sau tuburile Venturi blocate Sare pe arzătoare Aparat conectat la butan 	<ul style="list-style-type: none"> Curățați arzătoarele și tuburile Venturi Curățați arzătoarele Conectați aparatul la propan și utilizați un regulator de presiune adecvat
Flacăra incompletă	<ul style="list-style-type: none"> Arzătorul blocat, străpuns sau corodat 	<ul style="list-style-type: none"> Curățați sau înlocuiți arzătorul
Flashback-uri (flăcări în afara tuburilor Venturi/la butoanele de comandă)	<ul style="list-style-type: none"> Arzătoarele sau tuburile Venturi blocate 	<ul style="list-style-type: none"> Închideți alimentarea cu gaz și setați arzătoarele pe OFF. Lăsați aparatul să se răcească. Curățați arzătoarele și tuburile Venturi.
Flăcări mai mari decât marginea vasului	<ul style="list-style-type: none"> Vânt Butelia de gaz (aproape) goală Grăsime în vas și/sau pe arzătoare 	<ul style="list-style-type: none"> Rotiți spatele aparatului spre vânt Înlocuiți butelia de gaz Curățați vasul și arzătoarele
Arzătorul fluieră când este setat la LOW	<ul style="list-style-type: none"> Injectorul de gaz, tubul Venturi și/sau arzătorul sunt murdare 	<ul style="list-style-type: none"> Curățați injectorul de gaz, tubul Venturi și arzătorul
Aprinderea arzătorului eșuează (atât cu aprinzătorul, cât și cu chibritul)	<ul style="list-style-type: none"> Arzătorul sau tubul Venturi sunt blocate Nu există alimentare cu gaz 	<ul style="list-style-type: none"> Curățați arzătorul și tubul Venturi Deschideți alimentarea cu gaz și apăsați butonul de siguranță de pe regulatorul de presiune (nu este prezent pe toate regulatoarele)
Nu se pot aprinde arzătoarele cu aprinzătorul	<ul style="list-style-type: none"> Nu este introdusă nicio baterie sau bateria este introdusă incorect Arzătorul mediu nu s-a aprins mai întâi Cablajul aprinzătorului nu este conectat corect Electrodul este deteriorat Împământare incorectă Aprinzător defect 	<ul style="list-style-type: none"> Reintroduceți/introduceți bateria cu polaritatea corectă Aprindeți mai întâi arzătorul mediu Verificați toate conexiunile aprinzătorului și reconectați-le Înlocuiți electrodul Verificați electrozii, arzătoarele și aprinzătorul și montați-le din nou Înlocuiți aprinzătorul
Nu sunt scânteii sau nu se aude niciun sunet când se apasă aprinzătorul	<ul style="list-style-type: none"> Nu este introdusă nicio baterie sau bateria este introdusă incorect Baterie descărcată Butonul aprinzătorului nu este montat corect Generator de scânteii defect 	<ul style="list-style-type: none"> Reintroduceți/introduceți bateria cu polaritatea corectă Înlocuiți bateria Montați din nou butonul aprinzătorului Înlocuiți generatorul de scânteii
Doar sunet (fără scânteii) la apăsarea aprinzătorului	<ul style="list-style-type: none"> Împământare incorectă Arzătorul și electrodul sunt prea depărtate 	<ul style="list-style-type: none"> Reconectați generatorul de scânteii și electrozii Îndoți ușor electrodul pentru a-l apropia de arzător
Scânteii vizibile care nu ajung la arzătoare	<ul style="list-style-type: none"> Cablare defectă 	<ul style="list-style-type: none"> Înlocuiți cablajul
Scânteii vizibile, dar nu la toți electrozii și/sau nu sunt suficient de puternice	<ul style="list-style-type: none"> Împământare incorectă Baterie (aproape) descărcată Electrozi umezi sau defecti 	<ul style="list-style-type: none"> Reconectați generatorul de scânteii și electrozii Înlocuiți bateria Uscați electrozii cu prosoape de bucătărie sau înlocuiți electrozii

Illustrations
Illustraties
Illustrations
Abbildungen
Ilustraciones
Illustrazioni
Ilustrações
Illustrationer
Piirroskuvat
Illustrationer
Illustrasjoner
Skýringarmyndir
Iiustracijos
Attēli
Ilustrácie
Ilustratsioonid
Ilustracije
Slike
Ilustrace
Ilustrazzjonijiet
Εικόνες
Иллюстрации
Illusztrációk
Imagini

[ENG]

Symbol	Material
●	Enamel
■	Stainless steel
★	Powder coated

[NL]

Symbol	Materiaal
●	Email
■	Roestvast staal
★	Gepoederlakt

[FR]

Symbole	Matière
●	Email
■	Acier inoxydable
★	Revêtements de peinture en poudre

[DE]

Symbol	Material
●	Emaile
■	Edelstahl
★	Pulverbeschichtet

[ES]

Símbolo	Material
●	Esmalte
■	Acero inoxidable
★	Revestimiento de pintura en polvo

[IT]

Simbolo	Materiale
●	Superfici smaltate
■	Acciaio inossidabile
★	Verniciato a polvere

[PT]

Símbolo	Material
●	Esmalte
■	Aço inoxidável
★	Revestimento de pó

[SV]

Symbol	Material
●	Emailj
■	Rostfritt stål
★	Sprejad

[DK]

Symbol	Materiale
●	Emalje
■	Rustfrit stål
★	Pulverlakeret

[FI]

Symboli	Materiaali
●	Emali
■	Ruostumaton teräs
★	Jauhemaalattu

[NO]

Symbol	Materiale
●	Emalje
■	Rustfritt stål
★	Pulverlakkert

[HU]

Jelölés	Anyag
●	Zománc
■	Rozsdamentes acél
★	Porfestett

[RO]

Simbol	Material
●	Email
■	Oțel inoxidabil
★	Acoperit cu pulbere

[CZ]

Symbol	Materiál
●	Smalt
■	Nerezová ocel
★	Práškový lak

[GR]

Σύμβολο	Υλικό
●	Εμαγιέ
■	Ανοξειδωτος χάλυβας
★	Επίστρωση πούδρας

[SK]

Symbol	Materiál
●	Smalt
■	Nehrdzavejúca ocel'
★	Lakované diely

[ET]

Sümbol	Materjal
●	Email
■	Roostevaba teras
★	Pulberkate

[LT]

Simbolis	Medžiaga
●	Emalis
■	Nerūdijantysis plienas
★	Miltelinis dažymas

[LV]

Simbols	Materiāls
●	Emalja
■	Nerūsējošais tērauds
★	Ar pulveri pārklātās

[PL]

Symbol	Materiał
●	Emalia
■	Stal nierdzewna
★	Części malowane proszkowo

[BG]

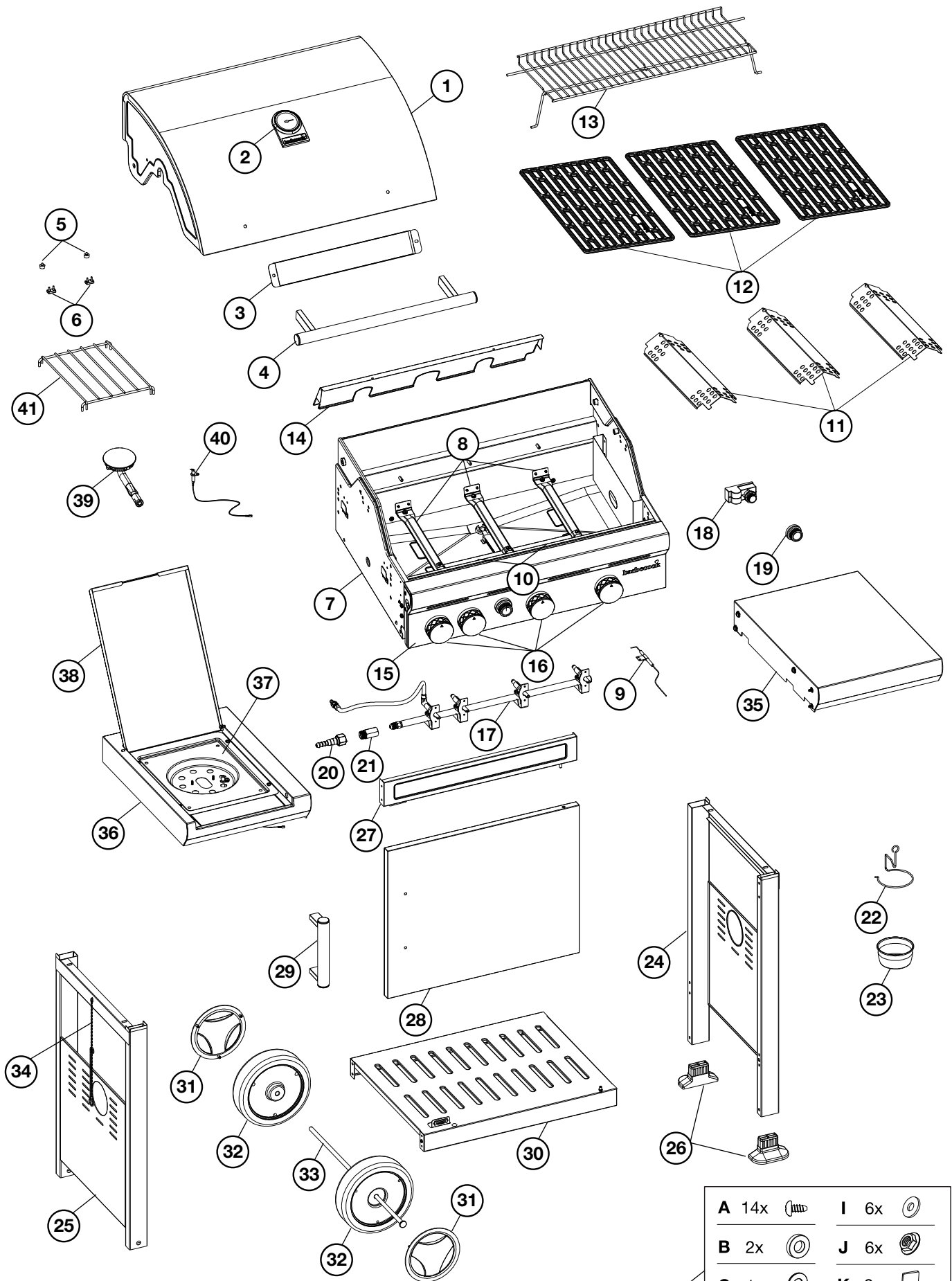
Символ	Материал
●	Емайл
■	Неръждаема стомана
★	Прахово покритие

[SL]

Simbol	Material
●	Emailj
■	Nerjaveče jeklo
★	S praškastim premazom

[HR]

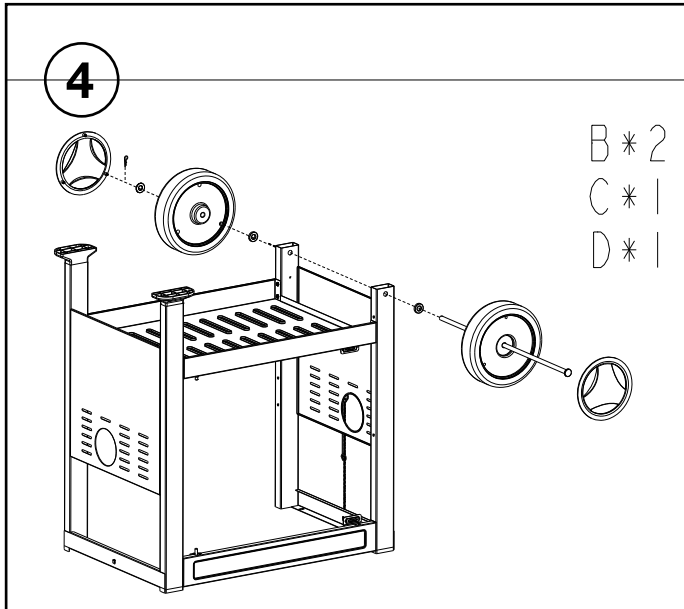
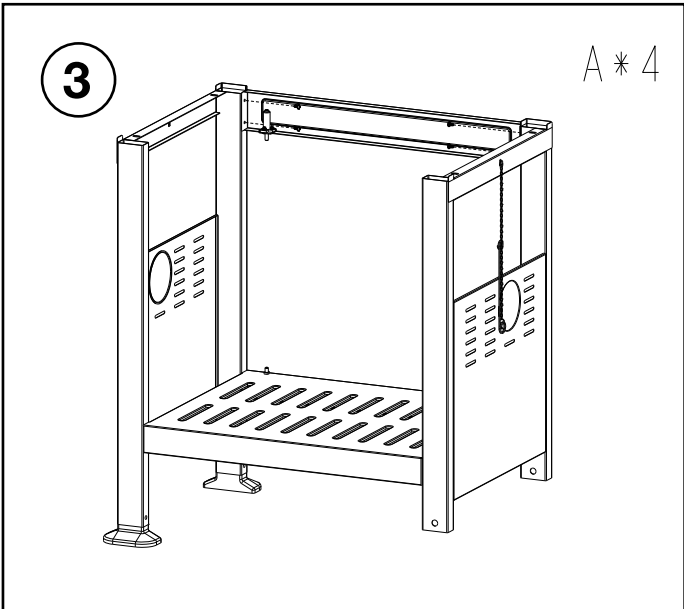
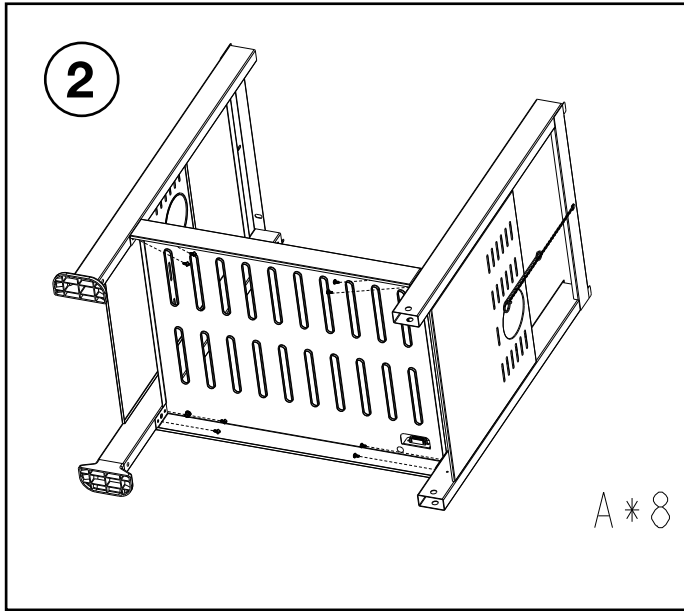
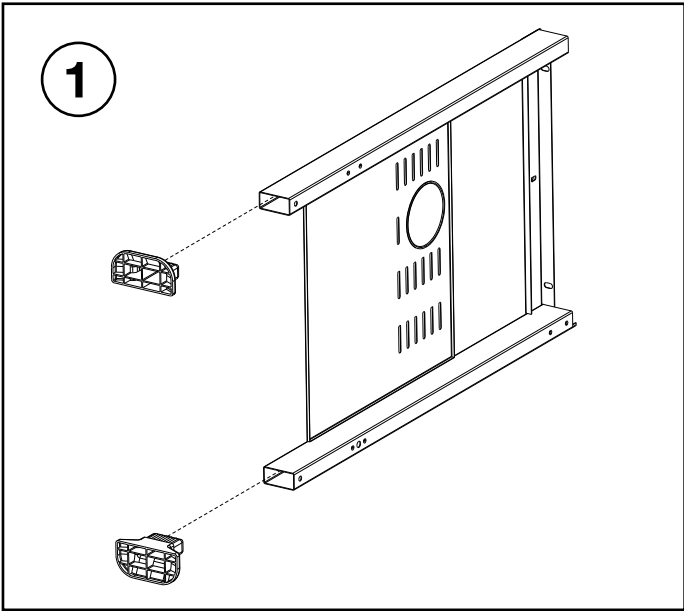
Simbol	Materijal
●	Emailj
■	Nehrđajući čelik
★	Obojen elektrostatskom bojom u prahu

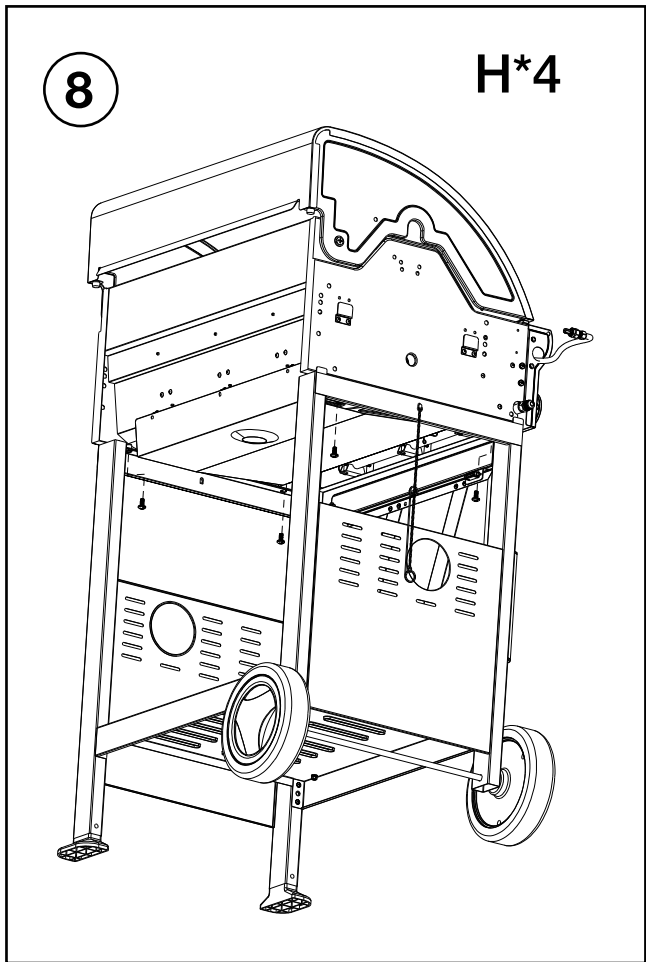
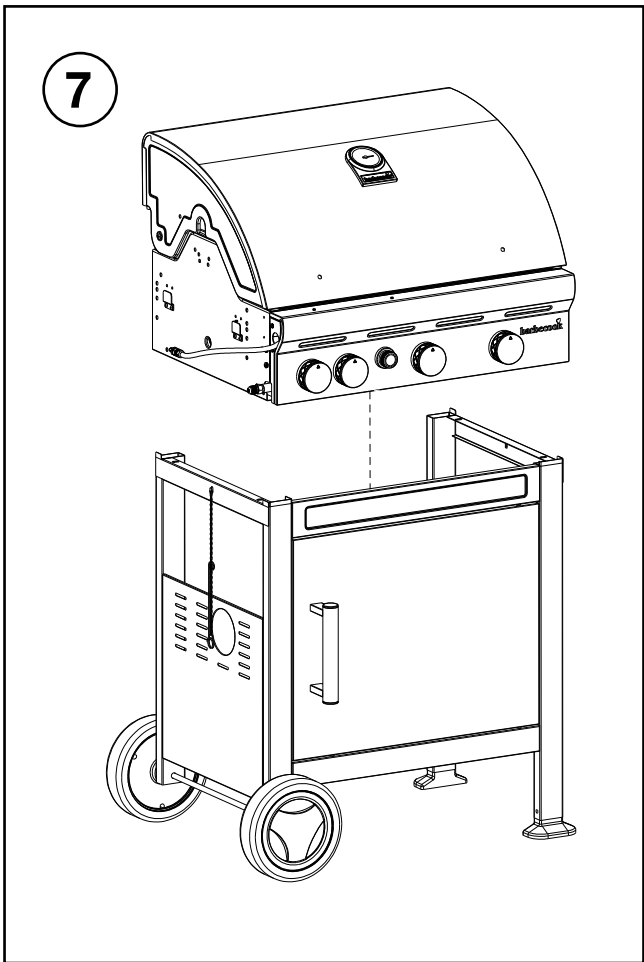
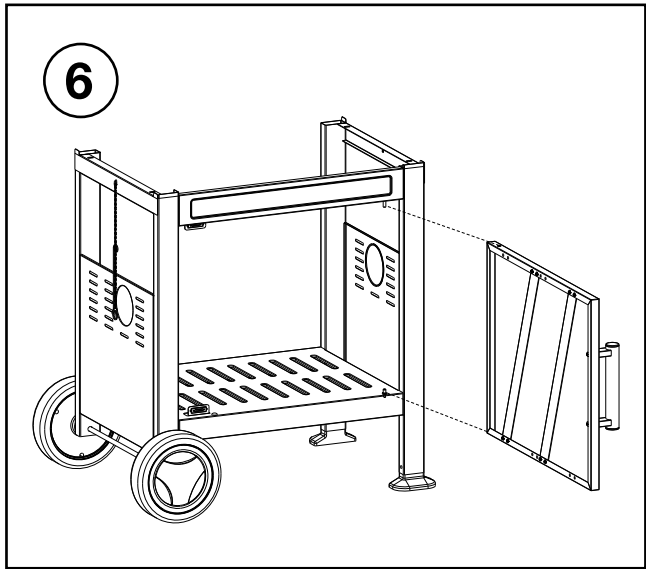
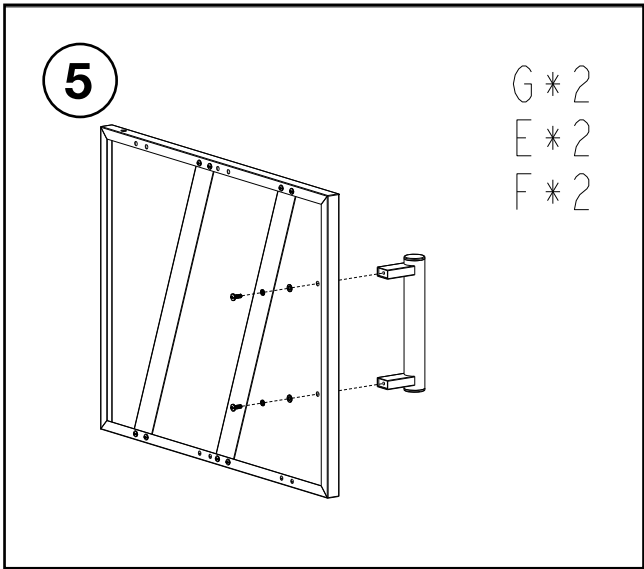


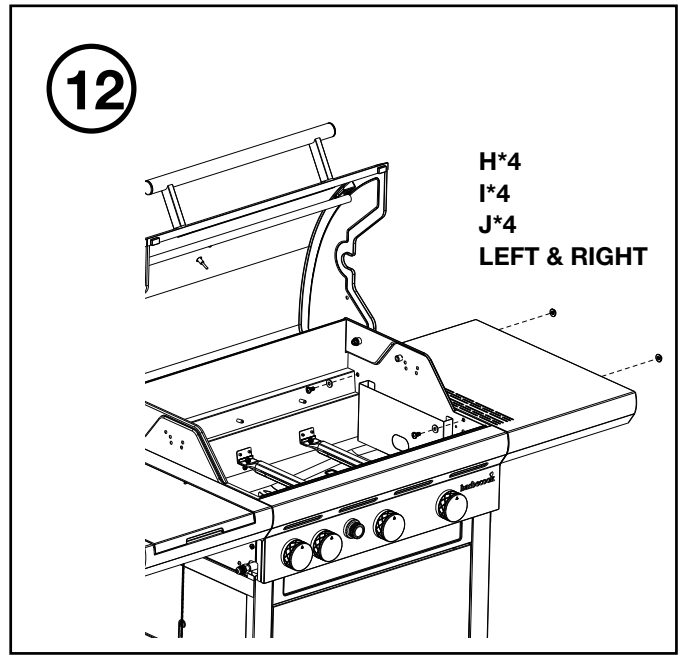
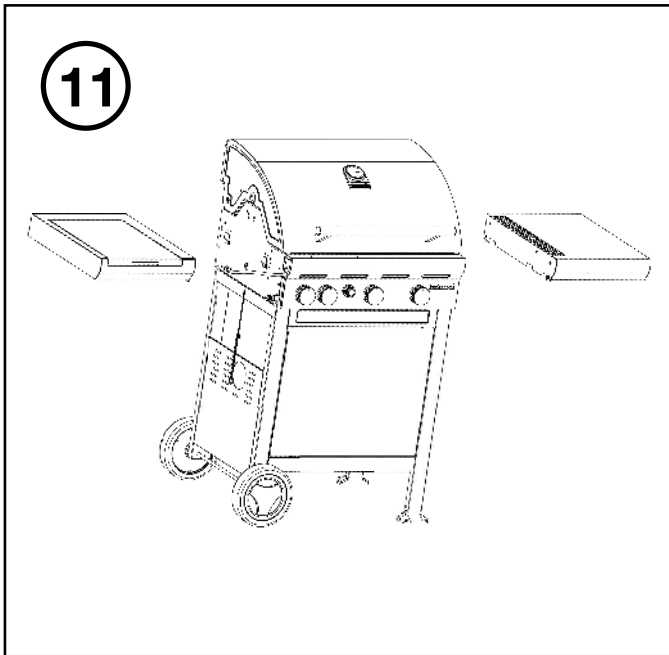
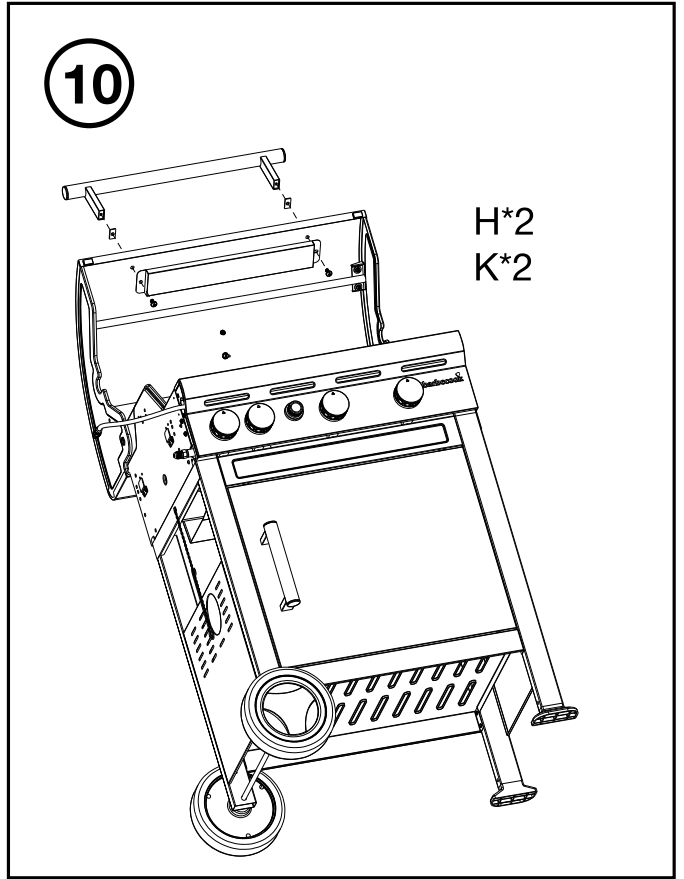
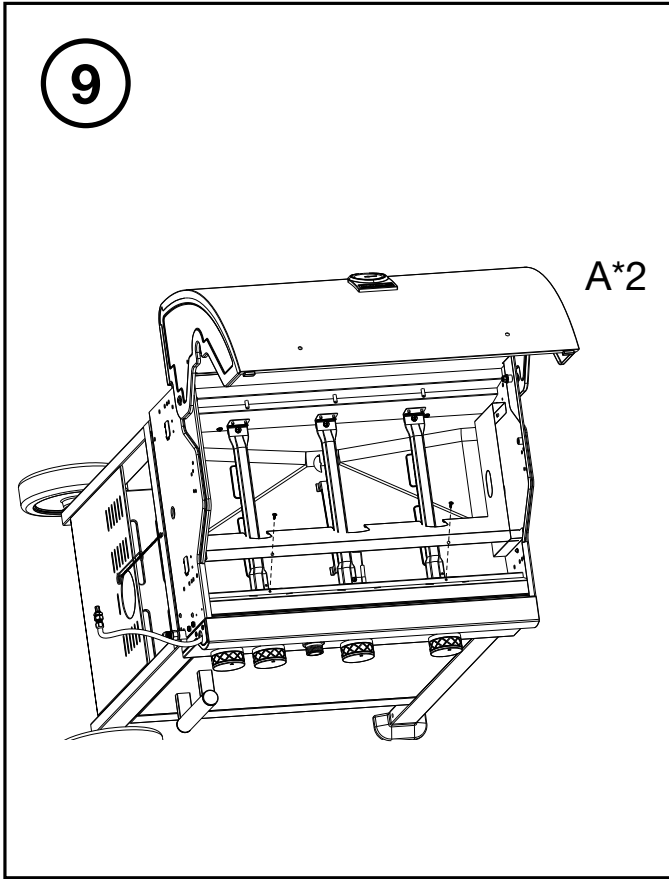
A	14x		I	6x	
B	2x		J	6x	
C	1x		K	2x	
D	1x		E	2x	
G	7x		F	2x	
H	12x		L	2x	

SPRING 3212 BC-GAS-2003		
1	BC-SPA-8248	●
2	BC-SPA-8249	
3	BC-SPA-8250	
4	BC-SPA-8251	■
5	BC-SPA-9165	
6	BC-SPA-9074	
7	BC-SPA-9844	
8	BC-SPA-8184	■
9	BC-SPA-8493	
10	BC-SPA-8185	■
11	BC-SPA-9105	●
12	BC-SPA-8483	
13	BC-SPA-8267	
14	BC-SPA-8186	
15	BC-SPA-8268	
16	BC-SPA-8254	
17	not available as spare part	
18	BC-SPA-8193	
19	BC-SPA-9601	
20	BC-SPA-9386	

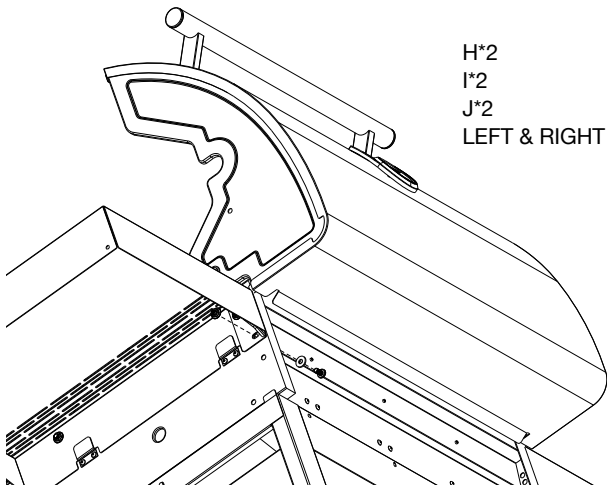
SPRING 3212 BC-GAS-2003		
21	BC-SPA-9387	
22	BC-SPA-9398	
23	BC-SPA-9399	
24	BC-SPA-8259	★
25	BC-SPA-8260	★
26	BC-SPA-8261	★
27	BC-SPA-8262	★
28	BC-SPA-8263	★
29	BC-SPA-8264	■
30	BC-SPA-8265	★
31	BC-SPA-8255	
32	BC-SPA-9613	
33	BC-SPA-8213	
34	BC-SPA-9812	
35	BC-SPA-8506	★
36	BC-SPA-9845	
37	BC-SPA-8204	
38	BC-SPA-8512	
39	BC-SPA-8203	
40	BC-SPA-8205	
41	BC-SPA-8202	
42	BC-SPA-8269	





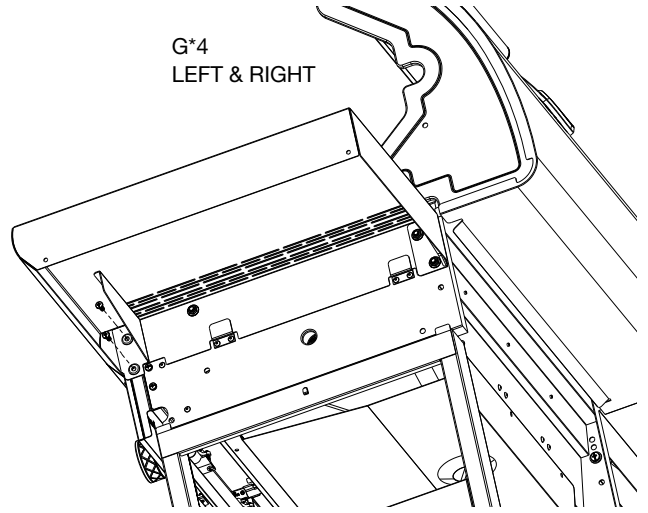


13



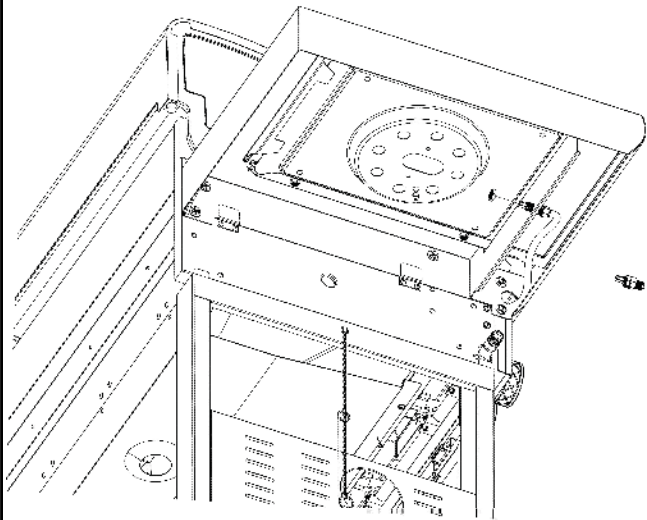
H*2
I*2
J*2
LEFT & RIGHT

14

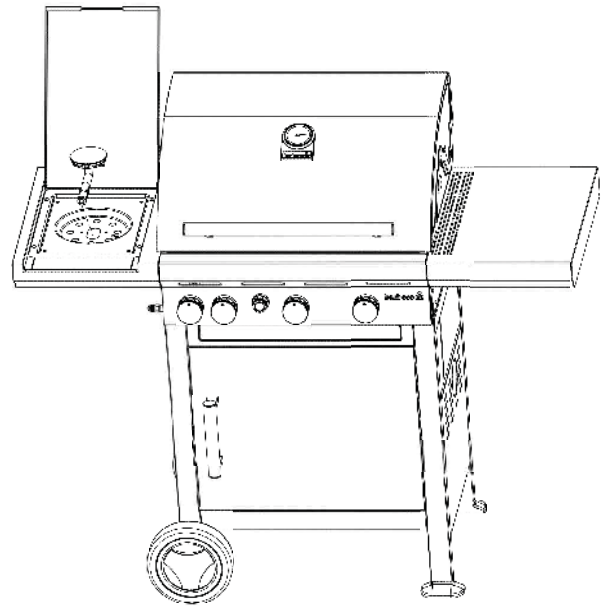


G*4
LEFT & RIGHT

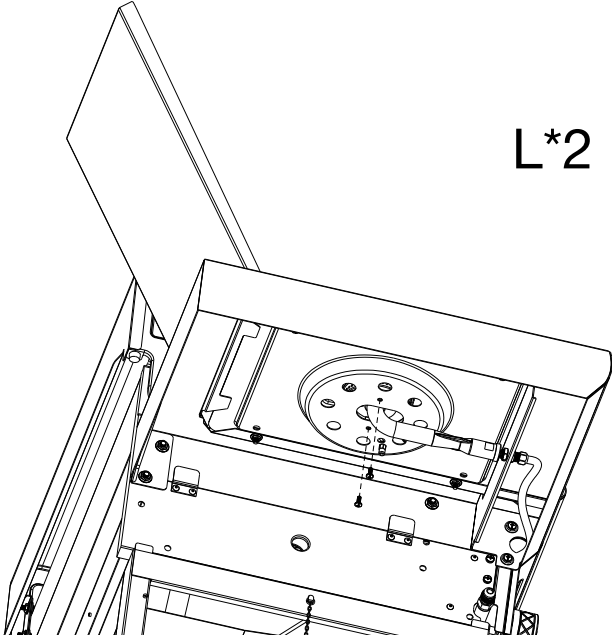
15



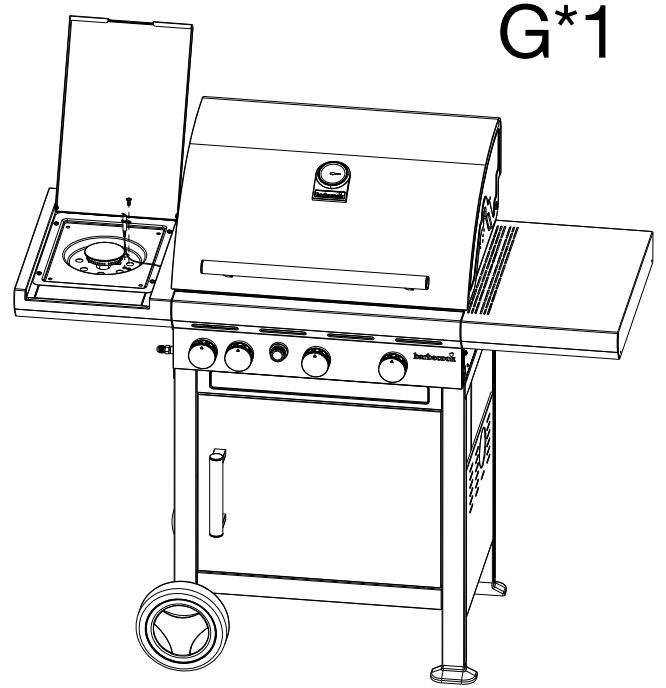
16



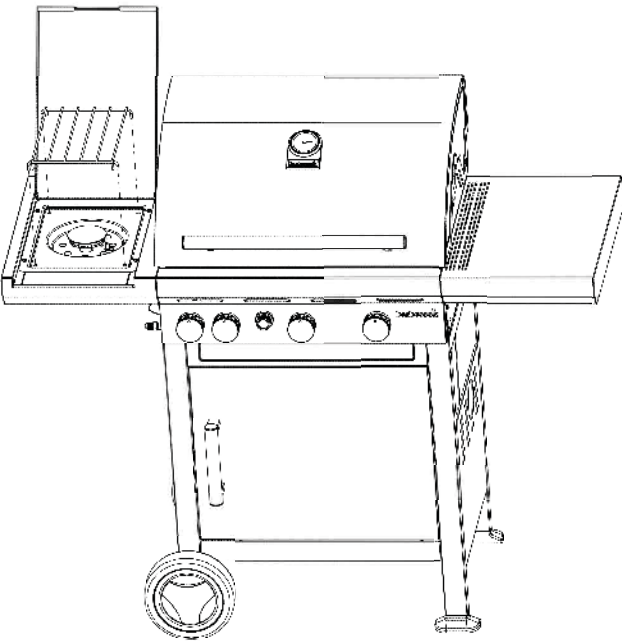
17



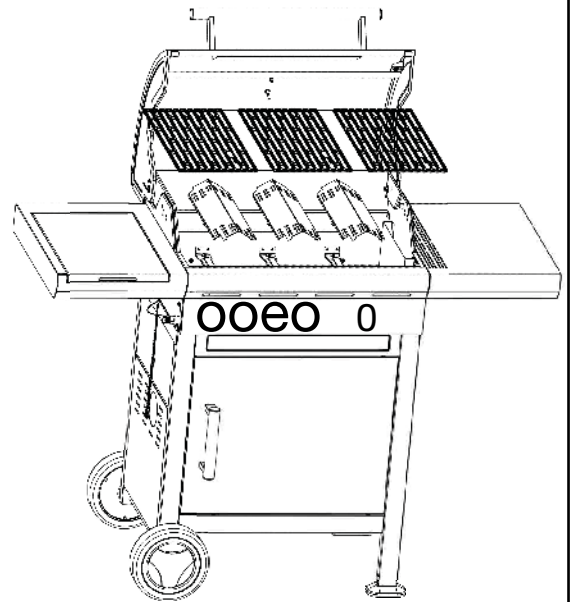
18



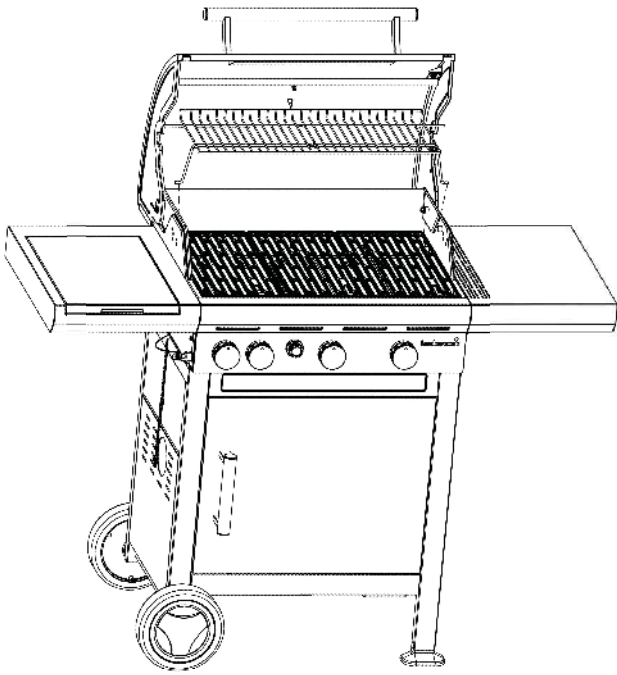
19



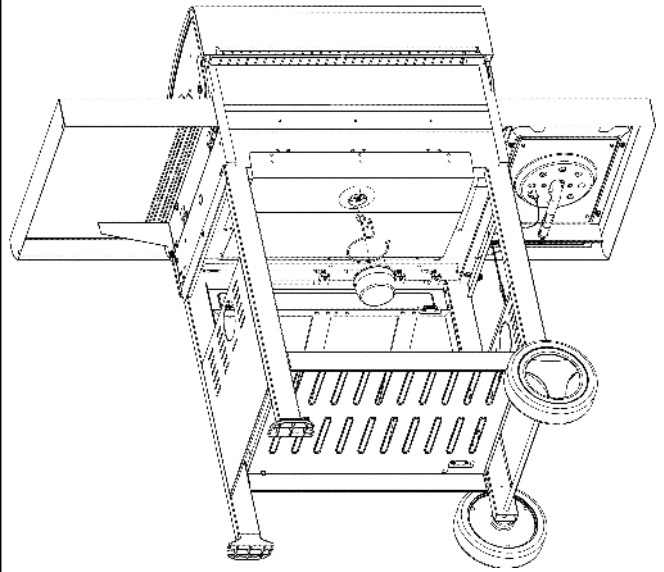
20



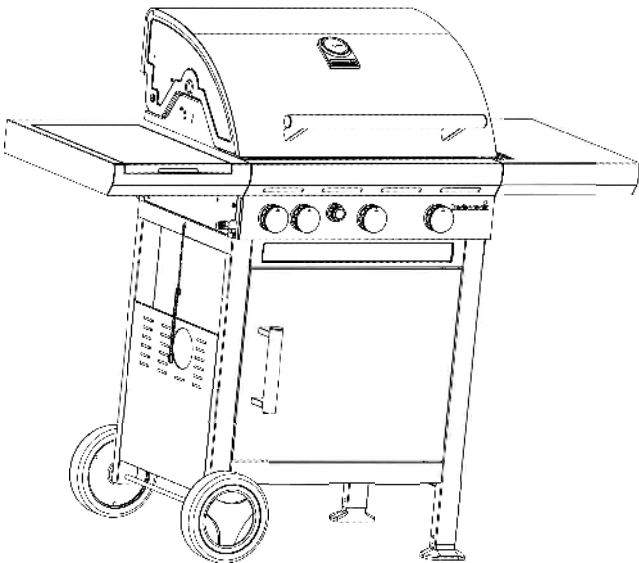
21



22

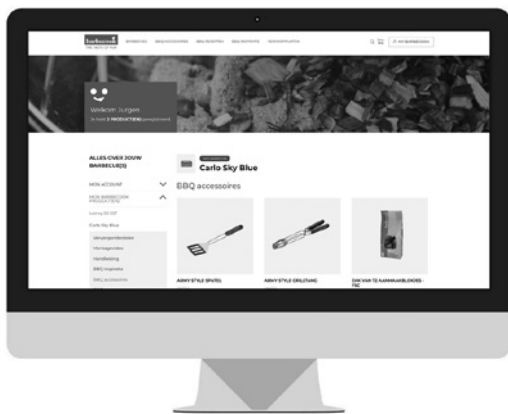


23



barbecook®

THE TASTE OF FUN



www.barbecook.com

Register now and get access to:

- Online Product Manuals
- Personalised Grillspiration
- Product Tips & Tricks
- Spare Parts Lists
- ...

BARBECOOK®
is a registered brand
www.barbecook.com
f @ Barbecook
@barbecook

LivWise
Vaartlaan 9
9800 Deinze - Belgium
info@livwise.be
www.livwise.be